



Montážní návod

Quality, Design and Innovation



[home.liebherr.com/fridge-manuals](http://home.liebherr.com/fridge-manuals)



# LIEBHERR

## Obsah

<b>1</b>	<b>Všeobecné bezpečnostní pokyny.....</b>	<b>2</b>
<b>2</b>	<b>Podmínky instalace.....</b>	<b>3</b>
2.1	Místnost.....	3
2.2	Zabudování spotřebiče do kuchyňské linky.....	3
2.3	Instalace více přístrojů.....	4
2.4	Elektrické připojení.....	4
<b>3</b>	<b>Rozměry pro instalaci.....</b>	<b>5</b>
<b>4</b>	<b>Požadavky na větrání.....</b>	<b>5</b>
<b>5</b>	<b>Připojovací rozměry napájecího zdroje.....</b>	<b>5</b>
<b>6</b>	<b>Přeprava spotřebiče.....</b>	<b>5</b>
<b>7</b>	<b>Vybalení přístroje.....</b>	<b>6</b>
<b>8</b>	<b>Montáž vymezovačů odstupu od stěny.....</b>	<b>6</b>
<b>9</b>	<b>Instalace přístroje.....</b>	<b>6</b>
<b>10</b>	<b>Vyrovnaní přístroje.....</b>	<b>6</b>
<b>11</b>	<b>Po instalaci.....</b>	<b>6</b>
<b>12</b>	<b>Likvidace obalu.....</b>	<b>6</b>
<b>13</b>	<b>Změna strany otvírání dveří.....</b>	<b>7</b>
13.1	Demontáž horních dveří.....	7
13.2	Demontáž dolních dveří.....	8
13.3	Přemontování horních dílů ložiska.....	8
13.4	Přemontování prostředních dílů ložiska.....	9
13.5	Přemontování spodního dílu ložiska.....	9
13.6	Přemontování dílů ložiska dveří.....	10
13.7	Montáž dolních dveří.....	12
13.8	Montáž horních dveří.....	12
13.9	Vyrovnaní dveří.....	12
13.10	Přípevnění krytů.....	12
<b>14</b>	<b>Připojení spotřebiče k elektrickému napájení.....</b>	<b>13</b>

Výrobce trvale pracuje na dalším vývoji všech typů a modelů. Mějte proto laskavě pochopení pro to, že si musíme vyhradit právo na změny tvaru, vybavení a technické části.



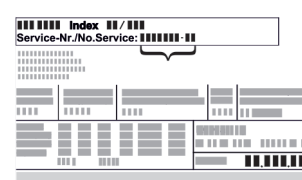




Symbol	Vysvětlení
	<b>Přečtení návodu</b> Abyste se seznámili se všemi výhodami nového spotřebiče, přečtěte si prosím pozorně pokyny v tomto návodu k obsluze.
	<b>Doplňující informace na internetu</b> Digitální návod s dalšími informacemi a v jiných jazycích najdete online pomocí QR kódu na přední straně návodu nebo po zadání servisního čísla na <a href="http://home.liebherr.com/fridge-manuals">home.liebherr.com/fridge-manuals</a> . Servisní číslo najdete na typovém štítku: 
	<b>Kontrola přístroje</b> Zkontrolujte všechny části, zda nejsou po přepravě poškozené. V případě reklamaci se obraťte na prodejce nebo zákaznický servis.

Fig. Zobrazení příkladu

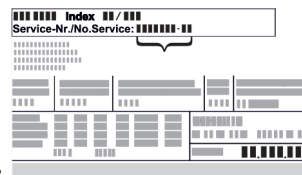
Symbol	Vysvětlení
	<b>Odchyly</b> Tento návod je určen pro více modelů, takže jsou možné odchyly. Části návodu, které se týkají pouze některých přístrojů, jsou označeny hvězdičkou (*).
	<b>Pokyny pro jednotlivé činnosti a výsledky těchto činností</b> Pokyny pro jednotlivé činnosti jsou označeny ▶. Výsledky těchto činností jsou označeny ▷.
	<b>Videa</b> Videa týkající se přístrojů jsou k dispozici na kanálu YouTube Liebherr-Hausgeräte.

### Licence open source:

Spotřebič obsahuje softwarové komponenty, které využívají licence open source. Informace o použitých open source licencích naleznete zde: [home.liebherr.com/open-source-licences](http://home.liebherr.com/open-source-licences)


## 1 Všeobecné bezpečnostní pokyny

- Tento návod k montáži pečlivě uchovejte, abyste do něj mohli kdykoliv nahlédnout.
- Pokud předáte přístroj dalšímu vlastníkovvi, pak mu jej předejte včetně návodu k montáži.
- Pro řádné a bezpečné použití přístroje si tento návod k montáži pečlivě přečtěte před jeho instalací a použitím. Vždy dodržujte pokyny, bezpečnostní pokyny a výstražné pokyny, které jsou v něm uvedeny. Jsou důležité, abyste mohli zařízení bezpečně a bezchybně instalovat a provozovat.
- Nejprve si přečtěte obecné bezpečnostní pokyny v **návodu k použití**, který patří k tomuto návodu k montáži, v kapitole "Všeobecné bezpečnostní pokyny" a postupujte podle nich. Pokud **návod k použití** již nemůžete nalézt, můžete si **návod k použití** stáhnout z internetu po zadání servisního čísla na stránce [home.liebherr.com/fridge-manuals](http://home.liebherr.com/fridge-manuals). Servisní číslo najdete na typovém



štítku:

- **Během instalace přístroje dodržujte výstražné pokyny a další specifické pokyny uvedené v ostatních kapitolách:**

	<b>NEBEZPEČÍ</b>	označuje bezprostředně nebezpečnou situaci, která může mít za následek úmrtí nebo vážná tělesná zranění, pokud se jí nezamezí.
---	------------------	--

	VÝSTRAHA	označuje nebezpečnou situaci, která může mít za následek úmrtí nebo vážné tělesné zranění, pokud se jí nezamezí.
	UPOZORNĚNÍ	označuje nebezpečnou situaci, která může mít za následek lehká nebo střední tělesná zranění, pokud se jí nezamezí.
	POZOR	označuje nebezpečnou situaci, která může mít za následek věcné škody, pokud se jí nezamezí.
	Poznámka	označuje užitečné pokyny a tipy.

## 2 Podmínky instalace



### VÝSTRAHA

Nebezpečí požáru při vlhkosti!

Když díly vedoucí elektrický proud nebo přírodní elektrický kabel zvlhnou, může dojít ke zkratu.

- ▶ Příklad je koncipován pro instalaci v uzavřeném prostoru. Příklad neprovozujte venku, ani ve vlhkých prostorách či v místech se stříkající vodou.

Použití v souladu s určením

- Příklad instalujte a používejte výhradně v uzavřených místnostech.

### 2.1 Místnost



### VÝSTRAHA

Unikající chladivo a olej!

Požár. Obsažené chladivo je ekologické, ale hořlavé. Obsažený olej je rovněž hořlavý. Unikající chladivo a olej se mohou při příslušně vysoké koncentraci a v kontaktu se externím tepelným zdrojem vznítit.

- ▶ Nepoškodte potrubí okruhu chladiva a kompresor.

- Když se přístroj instaluje ve velmi vlhkém prostředí, může se na vnější straně přístroje tvořit kondenzát. Je třeba dbát na správný přívod vzduchu a větrání v místě instalace.
- Čím více chladiva je v přístroji, tím větší musí být prostor, ve kterém je přístroj umístěn. V příliš malých prostorách může při netěsnosti dojít ke vzniku hořlavé směsi plynu a vzduchu. Na 8 g chladiva musí být prostor pro instalaci velký minimálně 1 m<sup>3</sup>. Údaje o obsaženém chladivu jsou uvedeny na typovém štítku ve vnitřním prostoru přístroje.

#### 2.1.1 Podlaha v místnosti

- Podlaha v místě instalace musí být vodorovná a rovná.
- Podklad pod přístrojem musí mít stejnou výšku jako okolní podlaha.

#### 2.1.2 Umístění v místnosti

- Spotřebič nestavte na přímé sluneční světlo nebo vedle topení apod.
- Spotřebič ustavit instalovat přímo vedle trouby.
- Pokud spotřebič ustavíte přímo vedle trouby, může se spotřeba energie mírně zvýšit. To závisí na délce a intenzitě používání trouby.
- Spotřebič přistavte zadní stranou a při použití dodaných distančních prvků pro odstup od stěny (viz dole) vždy těmito distančními prvky přímo ke stěně.

## 2.2 Zabudování spotřebiče do kuchyňské linky

Spotřebič můžete s kuchyňskými skřínkami přestavět.

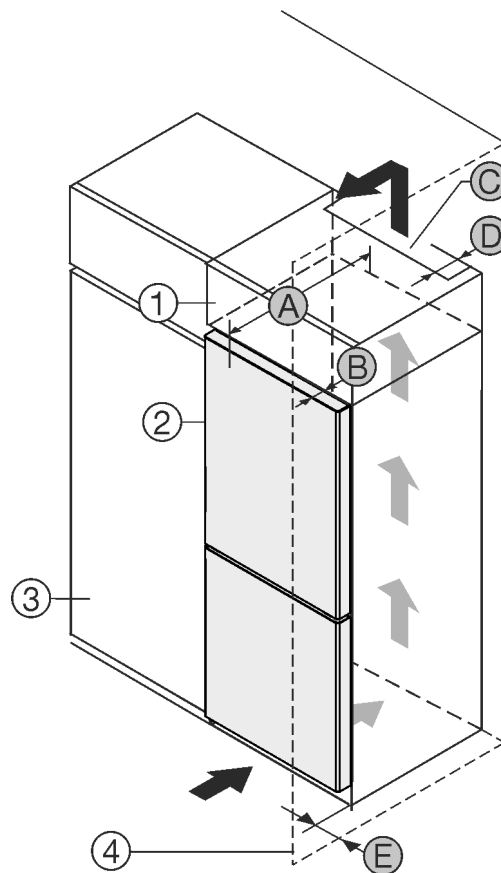


Fig. 1

(1) Nastavná skříňka

(2) Příklad

(3) Kuchyňská skříň

(4) Stěna

(A) Hloubka přístroje

Můžete přístroj nainstalovat přímo vedle kuchyňské skříňky Fig. 1 (3).

Na zadní straně nastavné skříňky musí být větrací šachta hluboká Fig. 1 (D) přes celou šířku nastavné skříňky.

Pod stropem místnosti musí být dodržen ventilační průřez Fig. 1 (C).

Když přístroj instalujete závěsy vedle stěny Fig. 1 (4), musí být vzdálenost mezi přístrojem a stěnou minimálně 13 mm .

Když přístroj instalujete závěsy vedle stěny Fig. 1 (4), musí být vzdálenost mezi přístrojem a stěnou minimálně 20 mm .

Aby bylo možné dvířka plně otevřít, musí přístroj přesahovat o hloubku dvířek Fig. 1 (B) vůči přední linii kuchyňské skříňky. V závislosti na hloubce kuchyňských skříňek Fig. 1 (3) a použití vymezených odstupů od stěny může přístroj vyčnívat dále.

Přístroje bez rukojeti / se zapuštěnou rukojetí:	
A	675 mm x
B	75 mm
C	min. 300 cm <sup>2</sup>
D	min. 50 mm
E	min. 13 mm

# Podmínky instalace

\* Při použití vymezovačů odstupů od stěny se rozměr zvětší o 15 mm (viz 8 Montáž vymezovačů odstupů od stěny).

Přístroje se zapuštěnou rukojetí a skleněným čelem / kamenným čelem:	
A	682 mm *
B	82 mm
C	min. 300 cm <sup>2</sup>
D	min. 50 mm
E	min. 20 mm

\* Při použití vymezovačů odstupů od stěny se rozměr zvětší o 15 mm (viz 8 Montáž vymezovačů odstupů od stěny).

Ujistěte se, že jsou splněny tyto podmínky:

- Jsou dodrženy rozměry výklenku .
- Jsou dodrženy požadavky na větrání (viz 4 Požadavky na větrání) .

## 2.3 Instalace více přístrojů

Přístroje jsou vyvinuty pro různé druhy instalace. Pokud chcete umístit více spotřebičů vedle sebe nebo na sebe, zajistěte, aby byly splněny následující předpoklady:

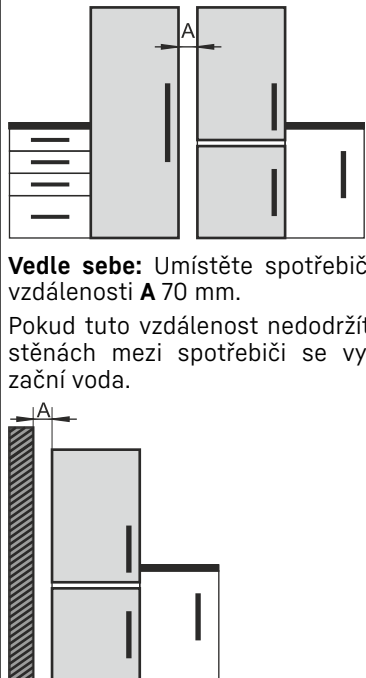
- Vedle sebe nebo na sebe umísťujte výhradně takové spotřebiče, které byly pro tento účel vyvinuty.
- Všímejte si poznámek a následující tabulky.

### POZOR

Nebezpečí poškození vlivem kondenzátu!

- Spotřebič neinstalujte přímo vedle jiného chladicího nebo mrazicího přístroje.

Model	Druh instalace
všechny modely	jednotlivě
Modely, jejichž modelové označení začíná na <b>S...</b>	vedle sebe „Side-by-Side“ (SBS)

Model	Druh instalace
Modely bez vyhřívání boční stěny	 <p><b>Vedle sebe:</b> Umístěte spotřebiče od sebe ve vzdálenosti <b>A</b> 70 mm.</p> <p>Pokud tuto vzdálenost nedodržíte, na bočních stěnách mezi spotřebiči se vytvoří kondenzační voda.</p> <p><b>Na vnější stěně:</b> Ve vzdálenosti <b>A</b> proveďte umístění jako u umístění vedle sebe.</p> <p>Pokud tuto vzdálenost nedodržíte, může se na boční stěně spotřebiče vytvářet kondenzační voda.</p>

Modely a jejich druh instalace

Přístroje sestavte podle samostatných návodů k montáži.

## 2.4 Elektrické připojení



### VÝSTRAHA

Nebezpečí požáru v důsledku nesprávné instalace! Pokud se síťový kabel nebo zástrčka dotkne zadní strany přístroje, může dojít vlivem vibrací přístroje k poškození síťového kabelu nebo zástrčky a ke zkratu.

- Ujistěte se při nastavování přístroje, že pod ním není zaseknutý žádný síťový kabel.
- Umístěte přístroj tak, aby se nedotýkal zástrčky nebo síťových kabelů.
- Do zásuvek v oblasti zadní strany přístroje nezapojujte žádné přístroje.
- Vícenásobné zásuvky nebo rozvodné lišty a další elektronické přístroje (jako např. halogenové transformátory) **neumísťujte a neprovazujte** na zadní straně přístrojů.

## 3 Rozměry pro instalaci

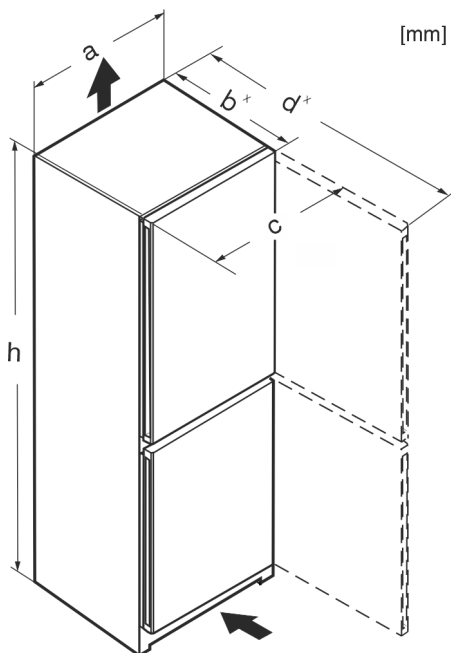


Fig. 2

	h	a	b	c	d
CN... 50..	1655	597	675 <sup>x</sup>	609	1217 <sup>x</sup>
CN... 52..	1855	597	675 <sup>x</sup>	609	1217 <sup>x</sup>
KGNefc 1863	1855	597	675 <sup>x</sup>	609	1217 <sup>x</sup>
KGNsdc 52Z03	1855	597	675 <sup>x</sup>	609	1217 <sup>x</sup>
KGNc 52Z03	1855	597	675 <sup>x</sup>	609	1217 <sup>x</sup>
KGNbdc 52Z23	1855	597	675 <sup>x</sup>	609	1217 <sup>x</sup>
CN... 57..	2015	597	675 <sup>x</sup>	609	1217 <sup>x</sup>
KGNefc 2063	2015	597	675 <sup>x</sup>	609	1217 <sup>x</sup>
KGNsfc 57Va03	2015	597	675 <sup>x</sup>	609	1217 <sup>x</sup>
KGNsdc 57Z03	2015	597	675 <sup>x</sup>	609	1217 <sup>x</sup>
CNgw... 57..	2015	597	682 <sup>x</sup>	609	1217 <sup>x</sup>
CBN... 52..(i)	1855	597	675 <sup>x</sup>	609	1217 <sup>x</sup>
CBN... 57..(vi) (i)	2015	597	675 <sup>x</sup>	609	1217 <sup>x</sup>
CBNdmy 5723 II3	2015	597	675 <sup>x</sup>	609	1217 <sup>x</sup>
CBNcmy 572i II2	2015	597	675 <sup>x</sup>	609	1217 <sup>x</sup>
CN... 76..	1855	747	675 <sup>x</sup>	759	1367 <sup>x</sup>
CN... 77..	2015	747	675 <sup>x</sup>	759	1367 <sup>x</sup>

<sup>x</sup> U přístrojů s přiloženými vymezeními odstupů od stěny se rozměr zvětší o 15 mm (viz 8 Montáž vymezení odstupů od stěny).

## 4 Požadavky na větrání

### POZOR

Nebezpečí poškození přehřátím v důsledku nedostatečného větrání!

Při nedostatečném větrání se může poškodit kompresor.

- ▶ Dbejte na dostatečné větrání.
- ▶ Dodržujte požadavky na větrání.

Je-li přístroj integrován do kuchyňské linky, je bezpodmínečně nutné dodržet následující požadavky na větrání:

- Obecně platí: čím větší je větrací profil, tím úsporněji přístroj funguje.

## 5 Připojovací rozměry napájecího zdroje

Připojka k napájecímu zdroji je na zadní straně spotřebiče. Pro bezpečné připojení vašeho spotřebiče zajistěte, aby byly splněny následující předpoklady:

- Rozměry pro připojení k napájecímu zdroji jsou známy a dodrží se. Viz tabulka dole.
- Připojení k napájecímu zdroji se provádí podle návodu. (viz 14 Připojení spotřebiče k elektrickému napájení)

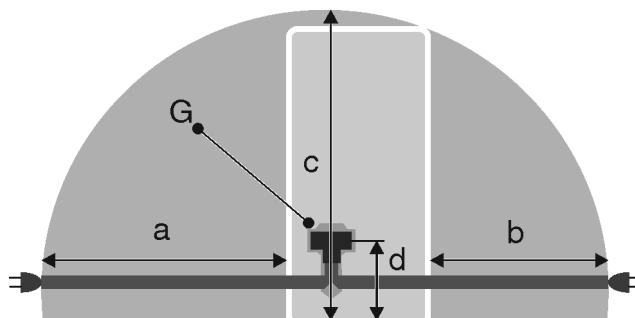


Fig. 3 Kombinace chladničky s mrazničkou / mrazničky / celoprostorové spotřebiče BioFresh

- (a) Maximální dostupná délka přívodního síťového kabelu
- (b) Maximální dostupná délka přívodního síťového kabelu
- (c) Maximální dostupná svislá délka síťového připojovacího kabelu
- (d) Vzdálenost zástrčky spotřebiče od podlahy
- (G) Zástrčka spotřebiče

Pro spotřebiče široké 600 mm:*	
a	~ 1800 mm
b	~ 1400 mm
c	~ 2100 mm
d	~ 200 mm

Pro spotřebiče široké 750 mm:*	
a	~ 1725 mm
b	~ 1325 mm
c	~ 2100 mm
d	~ 200 mm

## 6 Přeprava spotřebiče

### Dodržujte při přepravě spotřebiče:

- ▶ Spotřebič přepravujte ve stojaté poloze.
- ▶ Spotřebič přepravujte pomocí dvou osob.

### Při prvním uvádění do provozu:

- ▶ Spotřebič přepravujte zabalený.

### Při přepravě spotřebiče po prvním uvedení do provozu (např. při stěhování nebo čištění):

- ▶ Vyprázdněte spotřebič.
- ▶ Zajistěte dveře proti nechtěnému otevření.



# Vybalení přístroje

## 7 Vybalení přístroje

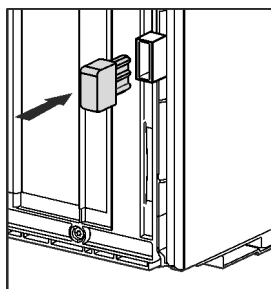
Při poškození přístroje ihned - ještě před připojením - informujte dodavatele.

- ▶ Zkontrolujte přístroj a obal, zda nejsou po přepravě poškozené. Pokud se domníváte, že došlo k poškození, obraťte se neprodleně na dodavatele.
- ▶ Odstraňte všechny materiály ze zadní strany nebo z bočních stěn spotřebiče, které mohou bránit správné instalaci a ventilaci.
- ▶ Odstraňte z přístroje všechny ochranné fólie. Nepoužívejte při tom žádné špičaté nebo ostré předměty!
- ▶ Ze zadní strany přístroje sejměte připojovací kabel. Přitom odstraňte držák kabelu, protože jinak vzniká hluk z vibrací!

## 8 Montáž vymezovačů odstupu od stěny

S vymezovači odstupu od stěny docílí váš spotřebič deklarované spotřeby energie a při vyšší vlhkosti okolí se netvoří žádná kondenzační voda. Spotřebič je bez použití vymezovačů odstupu od stěny zcela funkční, má však nepatrně vyšší spotřebu energie.

Pokud vložíte vymezovače odstupu od stěny, hloubka spotřebiče se zvětší o cca 15 mm.



- ▶ Spotřebič s přiloženými vymezovači odstupu od stěny: Namontujte vymezovače odstupu od stěny na zadní stranu spotřebiče nalevo i napravo dolů.

## 9 Instalace přístroje



### UPOZORNĚNÍ

Nebezpečí zranění těžkým spotřebičem!

- ▶ Spotřebič musí na místo instalace přepravovat dvě osoby.



### VÝSTRAHA

Nebezpečí požáru z důvodu zkratu!

- ▶ Když nainstalujete spotřebič: Neohýbejte, neskřípněte nebo nepoškozujte přívodní síťový kabel.
- ▶ Spotřebič neprovozujte s vadným přívodním kabelem.



### VÝSTRAHA

Nebezpečí zranění a poškození v důsledku nestabilního přístroje!

- ▶ Připevněte přístroj podle pokynů.



### VÝSTRAHA

Nebezpečí požáru a poškození!

- ▶ Na přístroj nepokládejte přístroje produkující teplo, např. mikrovlnou troubu, opékač topinek apod.!

Zajistěte, aby byly dodrženy následující předpoklady:

- Přístroj přesouvejte výhradně nenaplněný.
- Spotřebič instalujte výhradně s pomocí.

## 10 Vyrovnání přístroje

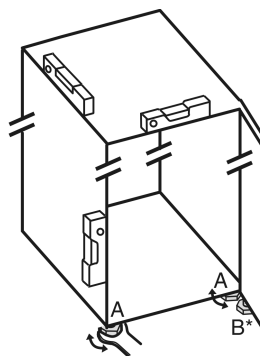


Fig. 4

- ▶ Seřizovací nožky Fig. 4 (A) vyšroubujte pomocí příloženého vidlicového klíče a pomocí vodováhy, dokud nebude spotřebič pevně vyrovnaný.



### UPOZORNĚNÍ

Nebezpečí zranění a poškození v důsledku převržení a pádu dveří přístroje!\*

Nedoléhá-li dodatečná seřizovací nožka na dolním stojanu ložiska správně na zem, mohou dveře vypadnout nebo se může přístroj převrhnout. To může vést k věcným škodám a zraněním.

- ▶ Přídavnou seřizovací nožku na stojanu ložiska vyšroubujte podle pokynu.

- ▶ Seřizovací nožku Fig. 4 (B) na stojanu ložiska vytáchejte pomocí příloženého vidlicového klíče, až dosedne na zem.

- ▶ Seřizovací nožku Fig. 4 (B) otáčejte dál o 90°.

- ▷ Spotřebič je vyrovnaný.

## 11 Po instalaci

- ▶ Z vnějšku skříně stáhněte ochranné fólie.
- ▶ Odstraňte všechny přepravní pojistky.
- ▶ Vyčistěte spotřebič. (viz návod k použití)
- ▶ Poznamenejte si typ (model, číslo), název spotřebiče, číslo spotřebiče/sériové číslo, datum nákupu a adresu prodejce.

## 12 Likvidace obalu



### VÝSTRAHA

Nebezpečí udušení balicím materiálem a fólií!

- ▶ Nenechte děti, aby si hrály s balicím materiálem.

Obal je vyroben z recyklovatelného materiálu:

- Vlnitá lepenka/lepenka
- Díly z napěněného polystyrénu
- Fólie a sáčky z polyetylénu

- Stahovací pásy z polypropylénu
- přibitý dřevěný rám s podložkou z polyetylénu\*
- ▶ Balicí materiál dopravte na oficiální sběrné místo.

## 13 Změna strany otvírání dveří

### Nástroj

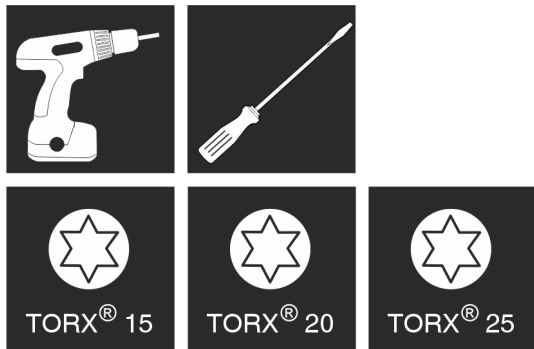


Fig. 5

### POZOR

Nebezpečí poškození v důsledku kolize dveří!  
Poškození spotřebičů při instalaci Side-by-Side. Nainstalujete-li dva spotřebiče vedle sebe v určitém uspořádání Side-by-Side, je dveřní doraz obou spotřebičů dán z výroby.

- ▶ Instalace Side-by-Side: Neměňte dveřní doraz.

U přístrojů **bez tlumiče zavírání** platí odstavce:

- U přístrojů **bez** tlumiče zavírání
- U všech přístrojů

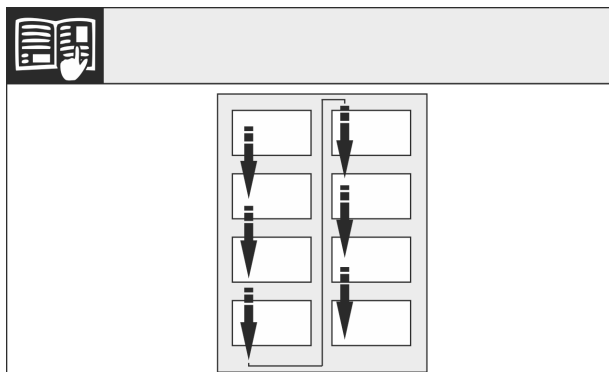


Fig. 6

Dodržujte směr čtení.

### 13.1 Demontáž horních dveří

#### Poznámka

- ▶ Před odejmutím dvířek vyberte z dveřních přihrádek potraviny, aby pak potraviny nevypadávaly ven.

U přístrojů **bez tlumiče zavírání**:

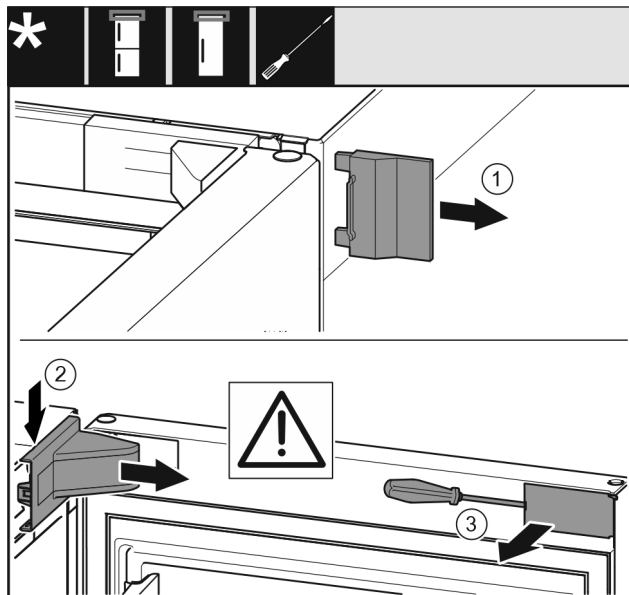


Fig. 7

- ▶ Otevřete dveře.

### POZOR

Nebezpečí poškození!

Jestliže se poškodí těsnění dvířek, může dojít k tomu, že se dvířka řádně nedovírají a chlazení pak není dostatečné.

- ▶ Nepoškodte těsnění dvířek šroubovákem!

- ▶ Sejměte vnější kryt Fig. 7 (1).
- ▶ Kryt stojanu ložiska Fig. 7 (2) uvolněte ze západek a vyjměte.
- ▶ Plochým šroubovákem vyjměte zásepku Fig. 7 (3) a otočte ji ke straně.

U všech přístrojů:

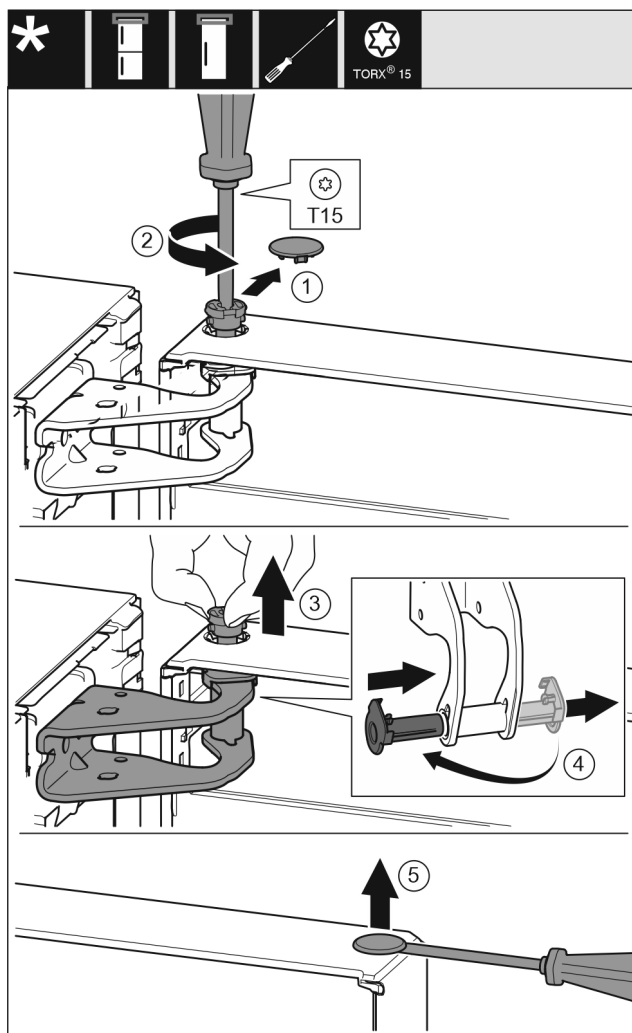


Fig. 8



## UPOZORNĚNÍ

Nebezpečí zranění, když se dveře převrátí!

- ▶ Dveře držte pevně.
- ▶ Dveře opatrně odstavte.
- ▶ Zvedněte dveře a odložte je stranou.

## 13.2 Demontáž dolních dveří

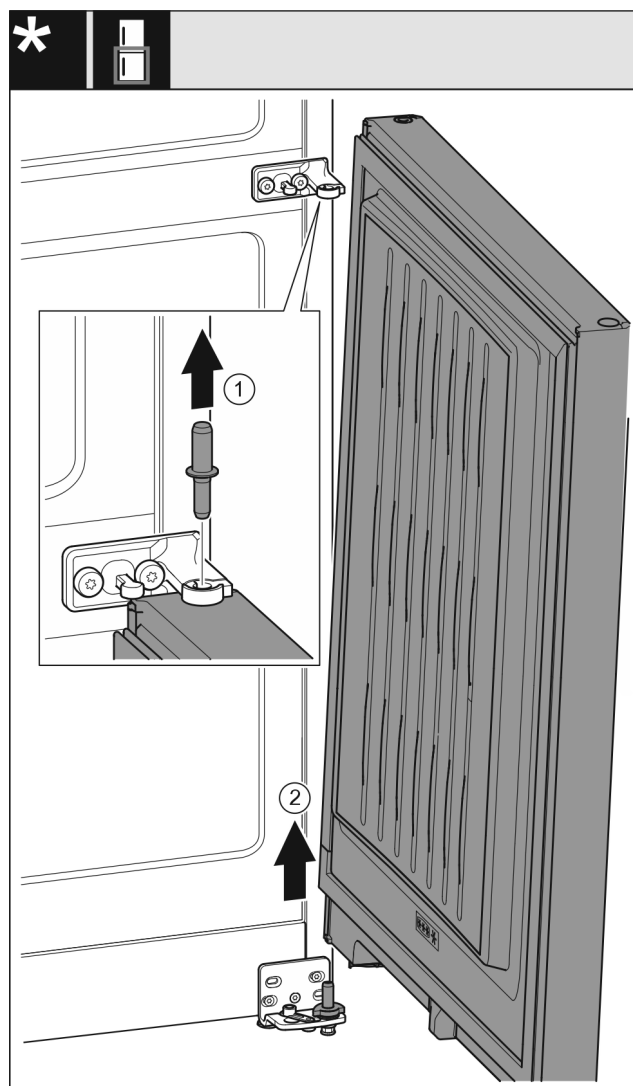


Fig. 9

- ▶ Čep Fig. 9 (1) vytáhněte nahoru.
- ▶ Dveře Fig. 9 (2) kývním vysadíte a odložte stranou.



## UPOZORNĚNÍ

Nebezpečí zranění, když se dveře převrátí!

- ▶ Dveře držte pevně.
- ▶ Dveře opatrně odstavte.

## 13.3 Přemontování horních dílů ložiska

U všech přístrojů:



## VÝSTRAHA

Nebezpečí zranění vypadávajícími dvířky!

Pokud nejsou díly ložiska dostatečně pevně přišroubovány, mohou dveře vypadnout. To může vést k vážným zraněním. Dvířka se navíc řádně nedovírají, takže chlazení pak není dostatečné.

- ▶ Stojany ložiska / ložiskové čepy přišroubujte momentem 4 Nm.
- ▶ Zkontrolujte všechny šrouby a popř. je dotáhněte.



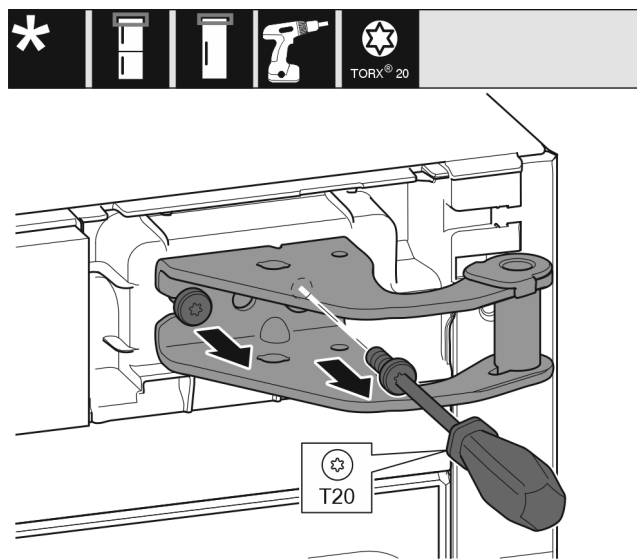


Fig. 10

- ▶ Šroubovákem vyšroubujte oba šrouby.
- ▶ Stojan ložiska nadzvedněte a odstraňte.

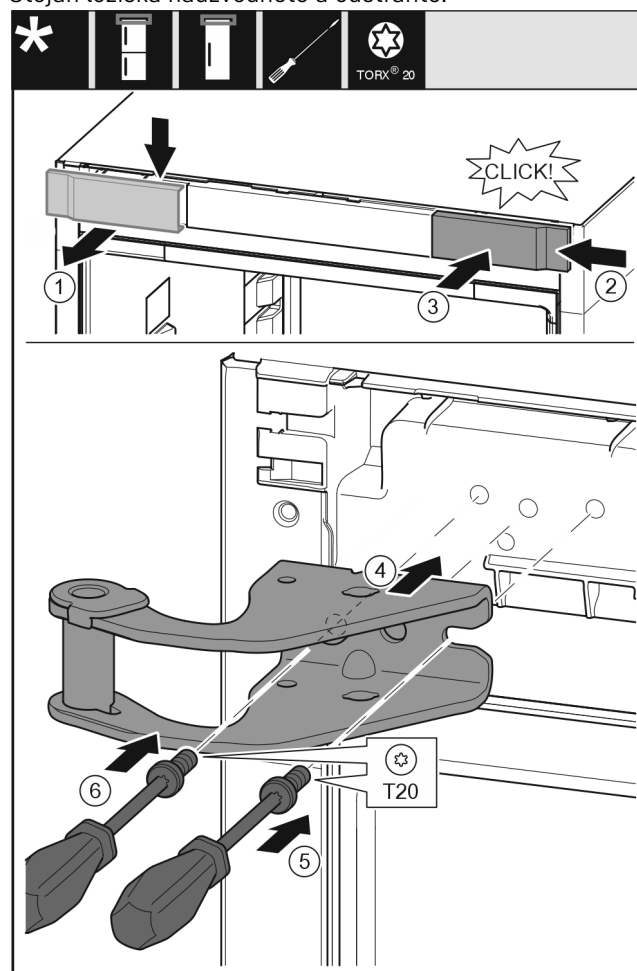


Fig. 11

- ▶ Odeberte kryt Fig. 11 (1) shora dopředu.
- ▶ Kryt Fig. 11 (2) otočený o 180° zavěste na druhé straně zprava.
- ▶ Zaklapněte kryt Fig. 11 (3).
- ▶ Nasadte horní stojan ložiska Fig. 11 (4).
- ▶ Šroubovákem nasadte šroub Fig. 11 (5) a utáhněte.
- ▶ Šroubovákem nasadte šroub Fig. 11 (6) a utáhněte.

## 13.4 Přemontování prostředních dílů ložiska



### VÝSTRAHA

Nebezpečí zranění vypadávajícími dvířky!  
Pokud nejsou díly ložiska dostatečně pevně přišroubovány, mohou dveře vypadnout. To může vést k vážným zraněním. Dvířka se navíc řádně nedovírají, takže chlazení pak není dostatečné.

- ▶ Stojany ložiska / ložiskové čepy přišroubujte momentem 4 Nm.
- ▶ Zkontrolujte všechny šrouby a popř. je dotáhněte.

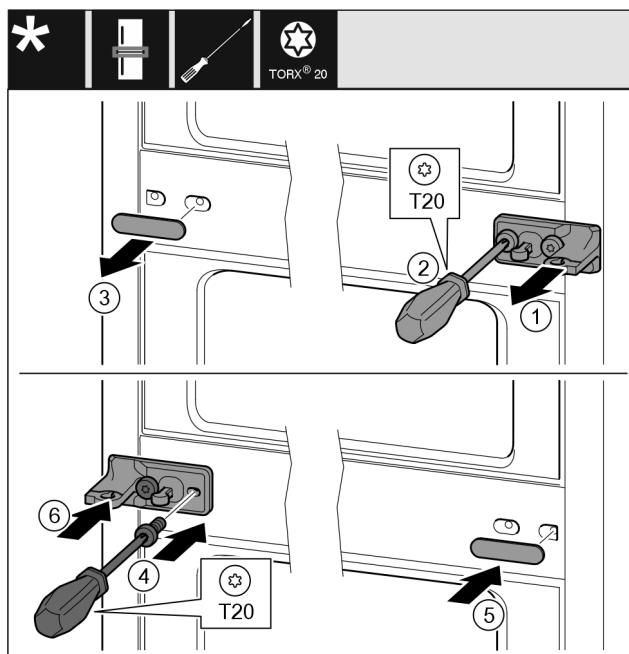


Fig. 12

- ▶ Stáhněte podložku Fig. 12 (1).
- ▶ Šroubovákem vyšroubujte šrouby Fig. 12 (2).
- ▶ Opatrně stáhněte kryt Fig. 12 (3).
- ▶ Stojan ložiska s fólií Fig. 12 (4) otočený o 180° pevně přišroubujte na druhé straně.
- ▶ Kryt Fig. 12 (5) otočený o 180° připevněte na druhé straně.
- ▶ Zepředu nasuňte podložku Fig. 12 (6).

## 13.5 Přemontování spodního dílu ložiska

U všech přístrojů:



### VÝSTRAHA

Nebezpečí zranění vypadávajícími dvířky!  
Pokud nejsou díly ložiska dostatečně pevně přišroubovány, mohou dveře vypadnout. To může vést k vážným zraněním. Dvířka se navíc řádně nedovírají, takže chlazení pak není dostatečné.

- ▶ Stojany ložiska / ložiskové čepy přišroubujte momentem 4 Nm.
- ▶ Zkontrolujte všechny šrouby a popř. je dotáhněte.

# Změna strany otvírání dveří

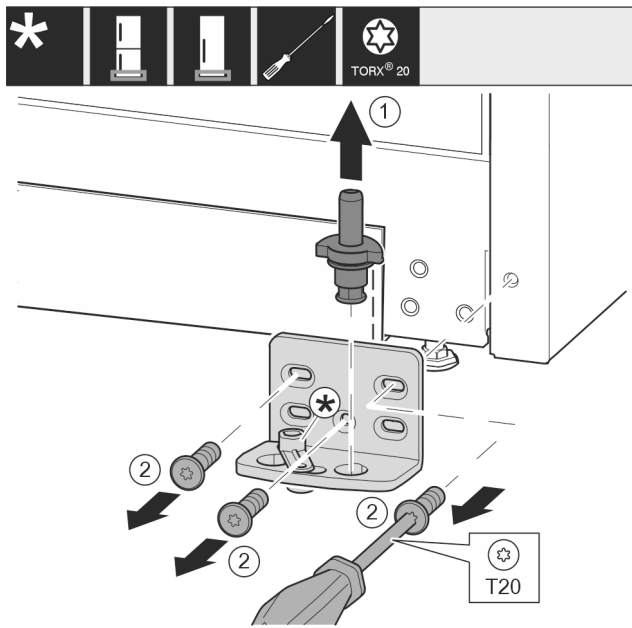


Fig. 13

- ▶ Ložiskový čep Fig. 13 (1) celý vytáhněte nahoru.
- ▶ Šroubovákem vyšroubujte šrouby Fig. 13 (2) a sejměte stojan ložiska.

## U přístrojů bez tlumiče zavírání:

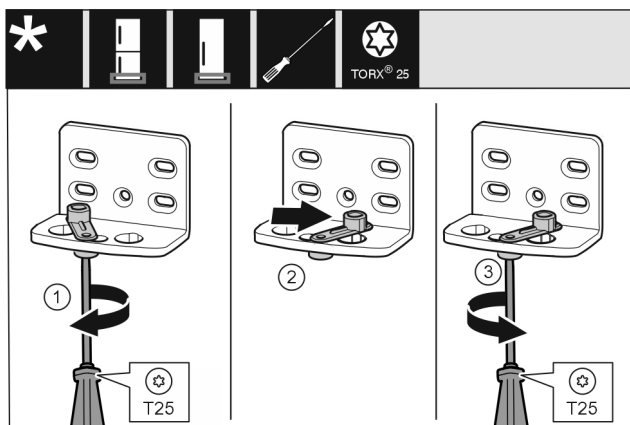


Fig. 14

- ▶ Šroubovákem volně přišroubujte šroub Fig. 14 (1).
- ▶ Zvedněte pomůcku zavírání dveří Fig. 14 (2) a v otvoru ji otočte o 90° doprava.
- ▶ Šroubovákem šroub Fig. 14 (3) pevně utáhněte.

## U všech přístrojů:

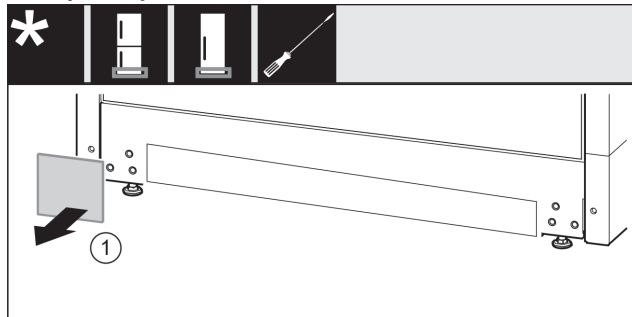


Fig. 15

- ▶ Sejměte kryt Fig. 15 (1).

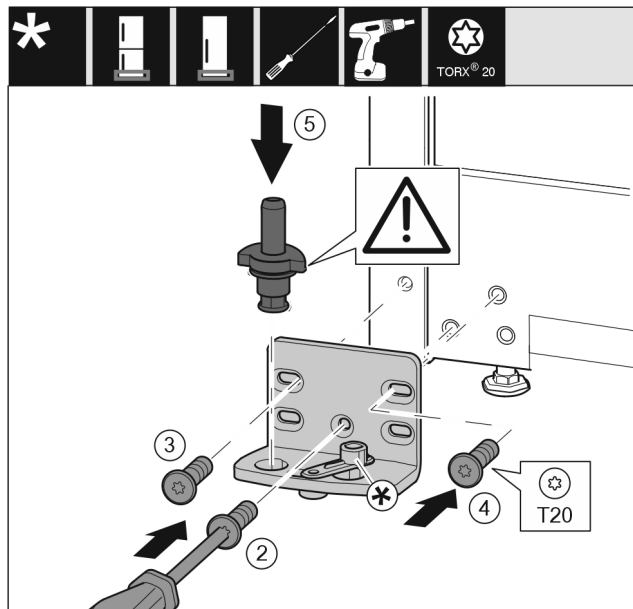


Fig. 16

- ▶ Nasadte stojan ložiska na druhé straně a přišroubujte pomocí šroubováku. Začněte šroubem Fig. 16 (2) dole uprostřed.
- ▶ Utáhněte šroub Fig. 16 (3) a šroub Fig. 16 (4).
- ▶ Zcela vložte ložiskový čep Fig. 16 (5). Přitom dávejte pozor, aby zajišťovací vačka směřovala dozadu.

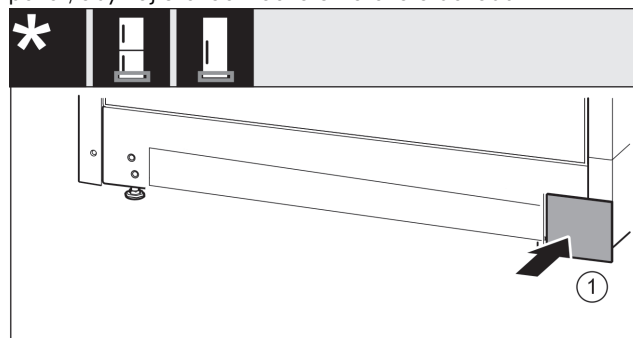


Fig. 17

- ▶ Kryt Fig. 17 (1) opět nasadte na druhé straně.

## 13.6 Přemontování dílů ložiska dveří

### U přístrojů bez tlumiče zavírání:



### VÝSTRAHA

Nebezpečí zranění vypadávajícími dvířky!  
Pokud nejsou díly ložiska dostatečně pevně přišroubovány, mohou dveře vypadnout. To může vést k vážným zraněním. Dvířka se navíc řádně nedovírají, takže chlazení pak není dostatečné.

- ▶ Stojany ložiska / ložiskové čepy přišroubujte momentem 4 Nm.
- ▶ Zkontrolujte všechny šrouby a popř. je dotáhněte.

### Dveře dole



Fig. 18

- ▶ Spodní strana dveří směřuje nahoru: Dveře otočte.
- ▶ Plochým šroubovákem přitlačte lamelu Fig. 18 (1) dolů.
- ▶ Vytáhněte petlici Fig. 18 (2) z vedení.
- ▶ Petlici Fig. 18 (3) zasuňte do vedení na druhé straně.
- ▶ Horní strana dveří směřuje nahoru: Dveře otočte.

## Dveře nahore

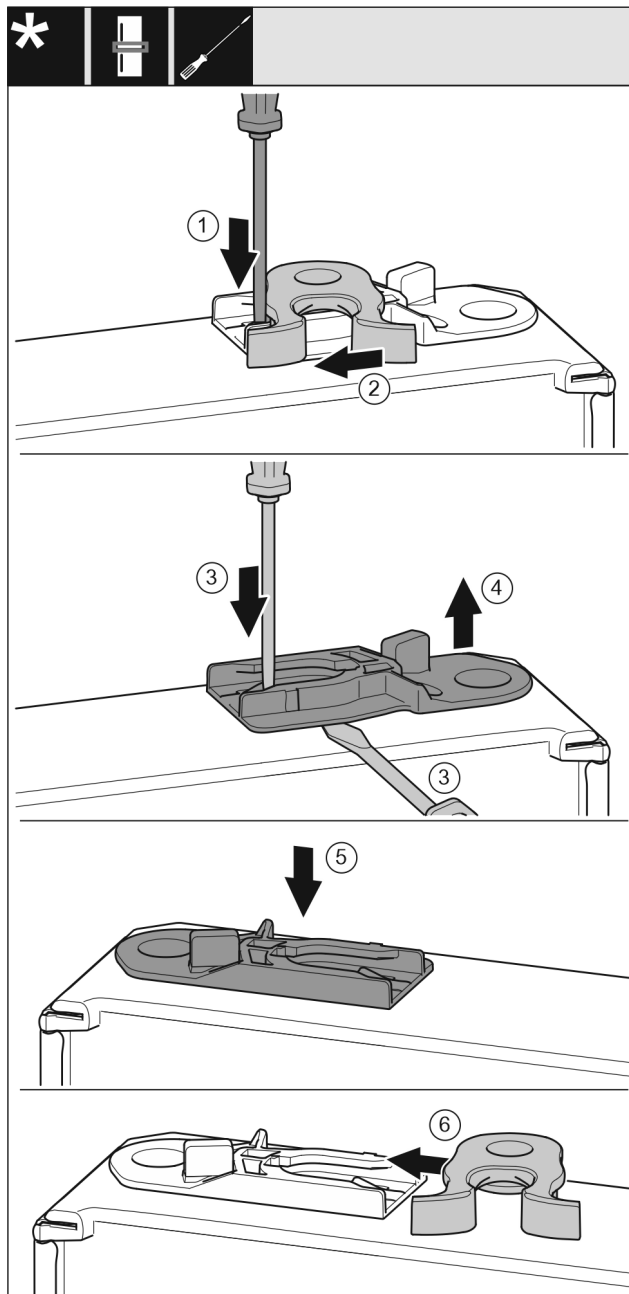


Fig. 19

- ▶ Spodní strana dveří směřuje nahoru: Dveře otočte.
- ▶ Plochým šroubovákem přitlačte lamelu Fig. 19 (1) dolů.
- ▶ Vytáhněte petlici Fig. 19 (2) z vedení.
- ▶ Vytáhněte vodící pouzdro Fig. 19 (3, 4): Stiskněte jazýček šroubovákem a současně plochým šroubovákem zajedte pod vodící pouzdro.
- ▶ Vodící pouzdro Fig. 19 (5) přiložené v příslušenství zasuňte na druhé straně pláště.
- ▶ Petlici Fig. 19 (6) zasuňte do vedení.
- ▶ Horní strana dveří směřuje nahoru: Dveře otočte.

# Změna strany otvírání dveří

## 13.7 Montáž dolních dveří

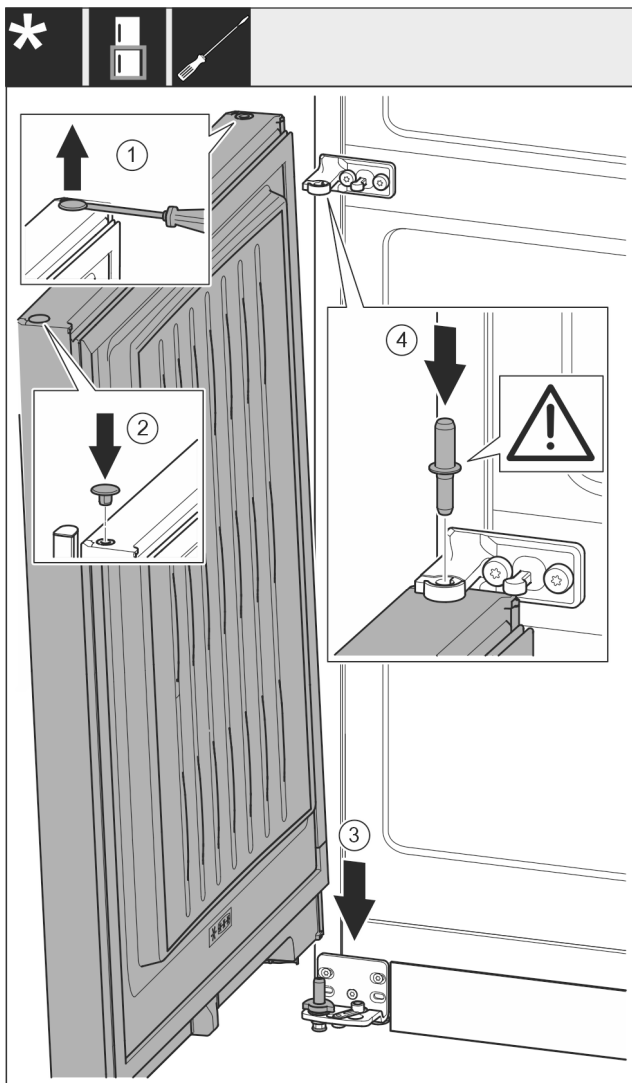


Fig. 20

- ▶ Zátku Fig. 20 (1) opatrně nadzvedněte plochým šroubovákem a vytáhněte.
- ▶ Zátku Fig. 20 (2) opět vložte na druhé straně dveří.
- ▶ Dveře Fig. 20 (3) nasadte shora na dolní ložiskový čep.
- ▶ Prostřední ložiskový čep Fig. 20 (4) vložte do dolních dveří přes prostřední stojan ložiska. Přitom dávejte pozor, aby zajišťovací vačka směřovala dozadu.

## 13.8 Montáž horních dvířek

U všech přístrojů:

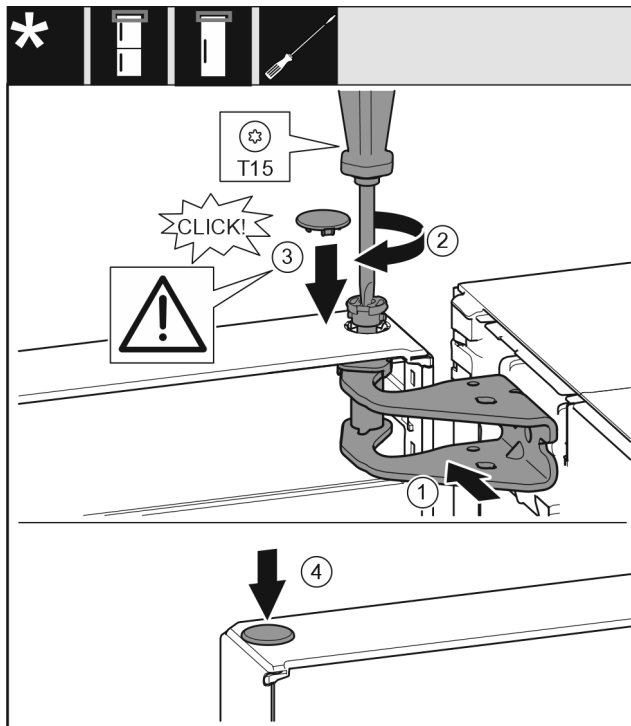


Fig. 21

- ▶ Dveře usadíte na prostředním ložiskovém čepu.
- ▶ Dveře nahoře vyrovnejte s otvorem ve stojanu ložiska. Fig. 21 (1)
- ▶ Vložte čep Fig. 21 (2) a pevně jej utáhněte šroubovákem.
- ▶ K zajištění dveří namontujte bezpečnostní kryt Fig. 21 (3): Bezpečnostní kryt nasadte a zkontrolujte, zda přiléhá na dveře. V opačném případě čep zcela zasuňte.
- ▶ Vložte zátku Fig. 21 (4).

## 13.9 Vyrovnání dveří

U všech přístrojů:



### VÝSTRAHA

Nebezpečí zranění vypadávajícími dvířky!  
Pokud nejsou díly ložiska dostatečně pevně přišroubovány, mohou dveře vypadnout. To může vést k vážným zraněním. Dvířka se navíc řádně nedovírají, takže chlazení pak není dostatečné.

- ▶ Stojany ložiska přišroubujte momentem 4 Nm.
- ▶ Zkontrolujte všechny šrouby a popř. je dotáhněte.
- ▶ Dveře případně pomocí obou podélných otvorů ve spodním stojanu ložiska a v prostředním stojanu ložiska vyrovnejte tak, aby lícovaly se skříní přístroje. Přiloženým nástrojem T20 k tomu vyšroubujte prostřední šroub ve spodním stojanu ložiska. Nástrojem T20 nebo šroubovákem T20 trochu povolte zbývající šrouby a vyrovnejte přes podélné otvory. V prostředním stojanu ložiska povolte šrouby nástrojem T20 a prostřední stojan ložiska vyrovnejte přes podélné otvory.
- ▶ Podepření dveří: Seřizovací nožku pomocí vidlicového klíče SW10 dole na stojanu ložiska vyšroubujte, až přilehne na podlahu, pak šroubujte dále o 90°.

## 13.10 Připevnění krytů

U přístrojů bez tlumiče zavírání:

# Připojení spotřebiče k elektrickému napájení

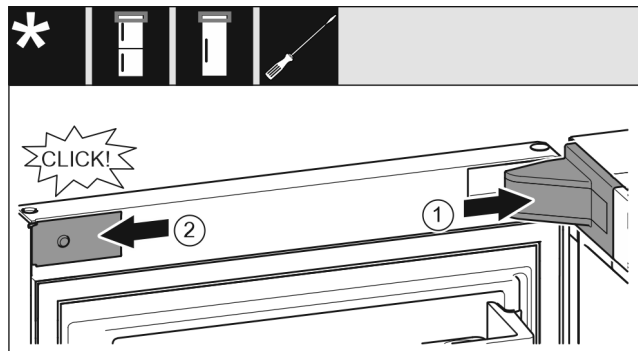


Fig. 22

Dveře jsou otevřené o 90°.

- ▶ Nasadte a zaklapněte kryt stojanu ložiska Fig. 22 (1), příp. opatrně přitlačte od sebe.
- ▶ Z boku nasadte záslepku Fig. 22 (2) a zaklapněte.

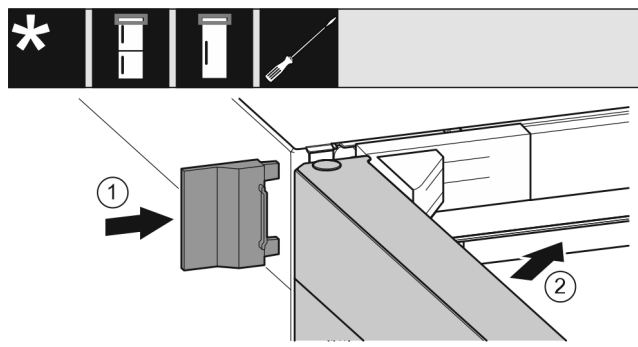


Fig. 23

- ▶ Vnější kryt Fig. 23 (1) nasuňte.
- ▶ Zavřete horní dveře Fig. 23 (2).

- Vybavovací proud jističe je mezi 10 A a 16 A.
- Zásuvka je snadno přístupná a není umístěná za spotřebičem. (viz 5 Připojovací rozměry napájecího zdroje)

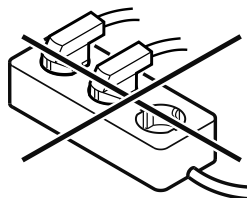


## VÝSTRAHA

Nebezpečí požáru v důsledku nesprávného připojení!  
Popáleniny.

Poškození spotřebiče.

- ▶ Nepoužívejte prodlužovací kabely.
- ▶ Nepoužívejte rozvodné lišty.



## POZOR

Nebezpečí poškození v důsledku nesprávného připojení!  
Poškození spotřebiče.

- ▶ Přístroj nepřipojujte k ostrůvkovým střídačům, jako např. solárním elektrárnám a benzínovým generátorům.

- ▶ Síťovou zástrčku přívodního síťového kabelu připojte na zdroj napětí.

▷ Na displeji se zobrazí logo Liebherr.

▷ Zobrazení přejde do symbolu Standby.

▷ Pokud není do 60 sekund provedená žádná akce: Symbol Standby vybledne nebo zmizí.

▷ Spotřebič je připojený. První uvedení do provozu viz následující kapitola nebo návod k použití.

## 14 Připojení spotřebiče k elektrickému napájení



### VÝSTRAHA

Nebezpečí úrazu elektrickým proudem a zranění v důsledku poškození spotřebiče nebo poškozeného přívodního kabelu! Ohrožení života a rezná poranění. Pokud došlo během přepravy k poškození spotřebiče nebo přívodního kabelu, můžete být usmrceni zásahem elektrickým proudem. Kromě toho se můžete přivodit rezná poranění o poškozené části skříně spotřebiče.

- ▶ Po přepravě zkontrolujte spotřebič a přívodní kabel, zda u nich nedošlo k poškození.
- ▶ Spotřebič za žádných okolností neuvádějte do provozu, pokud je spotřebič nebo přívodní kabel poškozen.
- ▶ Kontaktujte zákaznický servis.

Spotřebič připojíte k elektrické síti pomocí připojeného přívodního síťového kabelu. Přívodní síťový kabel má na volném konci síťovou zástrčku.

Zajistěte, aby byly splněny následující předpoklady:

- Spotřebič ani přívodní síťový kabel jsou nepoškozené.
- Spotřebič je předpisově ustavený. (viz 8 Montáž vymezo-vačů odstupů od stěny)
- Požadavky na elektrické připojení jsou splněny. (viz 2 Podmínky instalace)
- Rozměry pro předpisové připojení jsou známy a dodrženy. (viz 5 Připojovací rozměry napájecího zdroje)
- Síťové napětí a frekvence odpovídají údajům na typovém štítku.
- Zásuvka má předpisové uzemnění a elektrické jištění.





[home.liebherr.com/fridge-manuals](https://home.liebherr.com/fridge-manuals)

**CS** chladnička s mrazničkou

Datum vydání: 20241204

**Index č. výrobku: 7086337-01**

Liebherr-Hausgeräte Marica EOOD  
Bezirk Plovdiv  
4202 Radinovo  
Bulgarien