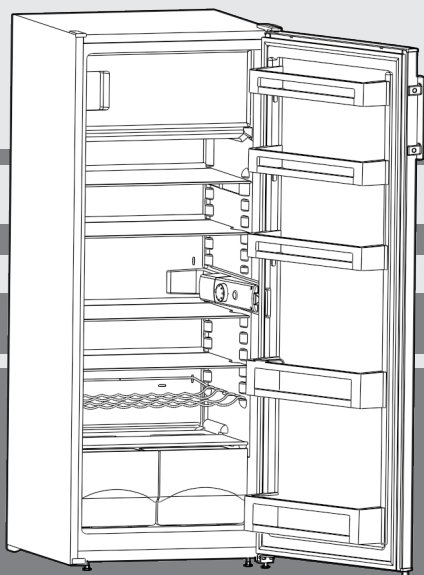


Návod k obsluze

chladnička

CS



20240314 **7086305 - 00**

K... 28..

LIEBHERR

Celkový pohled na přístroj

Obsah

| | | |
|----------|---|-----------|
| 1 | Celkový pohled na přístroj..... | 2 |
| 1.1 | Přehled spotřebiče a vybavení..... | 2 |
| 1.2 | Oblast použití přístroje..... | 2 |
| 1.3 | Shoda..... | 3 |
| 1.4 | Látky SVHC v souladu s nařízením REACH..... | 3 |
| 1.5 | Databáze EPREL..... | 3 |
| 1.6 | Rozměry pro instalaci..... | 3 |
| 1.7 | Úspora energie..... | 3 |
| 2 | Všeobecné bezpečnostní pokyny..... | 3 |
| 3 | Ovládací a zobrazovací prvky..... | 5 |
| 3.1 | Ovládací a kontrolní prvky..... | 5 |
| 4 | Uvedení do provozu..... | 5 |
| 4.1 | Přeprava přístroje..... | 5 |
| 4.2 | Ustavení přístroje..... | 5 |
| 4.3 | Změna strany otvírání dveří..... | 6 |
| 4.4 | Zasunutí do kuchyňské linky..... | 8 |
| 4.5 | Likvidace obalu..... | 8 |
| 4.6 | Připojení spotřebiče..... | 8 |
| 4.7 | Zapnutí spotřebiče..... | 8 |
| 5 | Obsluha..... | 8 |
| 5.1 | Chladnička..... | 8 |
| 5.2 | Mrazicí zásuvka..... | 9 |
| 6 | Údržba..... | 10 |
| 6.1 | Odmrazování..... | 10 |
| 6.2 | Čištění přístroje..... | 10 |
| 6.3 | Výměna vnitřního osvětlení..... | 11 |
| 6.4 | Zákaznický servis..... | 11 |
| 6.5 | Třída energetické účinnosti osvětlení..... | 11 |
| 7 | Poruchy..... | 11 |
| 8 | Uvedení mimo provoz..... | 13 |
| 8.1 | Vypnutí spotřebiče..... | 13 |
| 8.2 | Uvedení mimo provoz..... | 13 |
| 9 | Likvidace..... | 13 |
| 9.1 | Příprava přístroje k likvidaci..... | 13 |
| 9.2 | Ekologická likvidace přístroje..... | 13 |

Výrobce trvale pracuje na dalším vývoji všech typů a modelů. Mějte proto laskavě pochopení pro to, že si musíme vyhradit právo na změny tvaru, vybavení a technické části.

Abyste se seznámili se všemi výhodami nového spotřebiče, přečtěte si prosím pozorně pokyny v tomto návodu k obsluze.

Tento návod je určen pro více modelů, takže jsou možné odchylky. Části návodu, které se týkají pouze některých přístrojů, jsou označeny hvězdičkou (*).

Pokyny pro jednotlivé činnosti jsou označeny pomocí ►, výsledky těchto činností jsou označeny pomocí ▷.

1 Celkový pohled na přístroj

1.1 Přehled spotřebiče a vybavení

Poznámka

- Rozdělte potraviny podle zobrazení. Zařízení pak pracuje úsporněji.
- Příhrádky, zásuvky nebo koše jsou v dodaném stavu uspořádány pro optimální energetickou efektivitu.

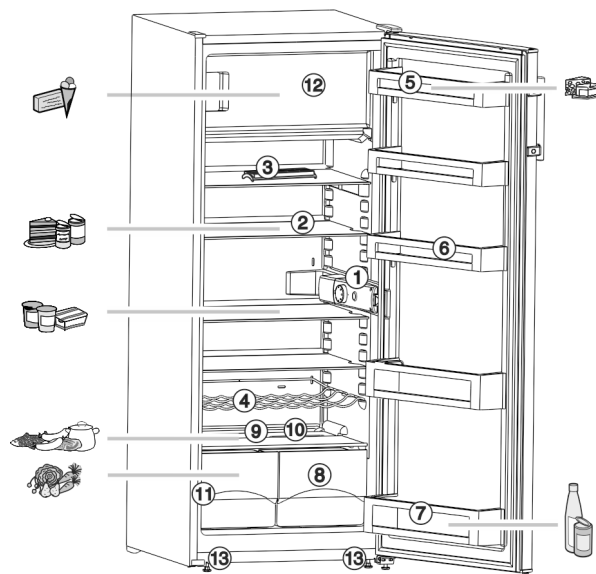


Fig. 1

- | | |
|---|--|
| (1) Termosetový kryt, vnitřní osvětlení | (8) Misky na zeleninu, saláty, ovoce |
| (2) Odkládací plochy, nastavitelné | (9) Nejchladnější část chladicího prostoru |
| (3) Příhrádka na vejce | (10) Odtok zkondenzované vody |
| (4) Rošt na láhve | (11) Typový štítek |
| (5) Schránka na máslo | (12) Mraznička |
| (6) Příhrádka ve dveřích, nastavitelná | (13) Nastavitelné nožky |
| (7) Příhrádka na vysoké láhve | |

1.2 Oblast použití přístroje

Použití v souladu s určením

Zařízení je vhodné pouze k chlazení potravin v domácím či podobném prostředí. K tomu patří např. využití

- v osobních kuchyních, penzionech se snídaní,
- hosty ve venkovských domech, hotelech, motelech a jiných typech ubytování,
- při cateringu a podobných službách ve velkoobchodě.

Přístroj není určen pro použití jako vestavný přístroj.

Všechny ostatní druhy využití jsou nepřipustné.

Předvídatelné chybné použití

Následující způsoby použití jsou výslovně zakázány:

- Skladování a chlazení léků, krevní plazmy, laboratorních preparátů nebo podobných látek a výrobků, které vyplývají ze směrnice 2007/47/ES o zdravotnických prostředcích
- použití v oblastech ohrožených výbuchem

Nedovolené použití přístroje může vést k poškození uloženého zboží nebo k jeho zkažení.

Třídy klimatu

V závislosti na klimatu je přístroj konstruován pro provoz při omezeném rozsahu okolních teplot. Třída klimatu, pro kterou je přístroj určen, je uvedena na identifikačním štítku.

Poznámka

► Aby byl zaručen bezvadný provoz, dodržujte uvedené teploty prostředí.

| Třída klimatu | pro teploty prostředí |
|---------------|-----------------------|
| SN | 10 °C až 32 °C |
| N | 16 °C až 32 °C |
| ST | 16 °C až 38 °C |
| T | 16 °C až 43 °C |
| SN-ST | 10 °C až 38 °C |
| SN-T | 10 °C až 43 °C |

1.3 Shoda

Těsnost chladicího okruhu je zkontrolována. Přístroj odpovídá příslušným bezpečnostním podmínkám a odpovídajícím směrnicím.

Pro trh EU: Přístroj odpovídá směrnici 2014/53/EU.

Pro trh GB: Přístroj odpovídá Radio Equipment Regulations 2017 SI 2017 No. 1206.

Úplný text EU prohlášení o shodě je dostupný na následující internetové adrese: www.liebherr.com

1.4 Látky SVHC v souladu s nařízením REACH

Na následujícím odkazu můžete zkontrolovat, zda Váš spotřebič obsahuje látky SVHC v souladu s nařízením REACH: home.liebherr.com/de/deu/de/liebherr-erleben/nachhaltigkeit/umwelt/scip/scip.html

1.5 Databáze EPREL

Od 1. března 2021 jsou informace týkající se označení spotřeby elektrické energie a požadavků na ekodesign k nalezení v evropské databázi pro registraci výrobků (EPREL). Databázi pro registraci výrobků najdete na tomto odkazu <https://eprel.ec.europa.eu/>. Zde budete vyzváni k zadání identifikátoru modelu. Identifikátor modelu je uveden na identifikačním štítku.

1.6 Rozměry pro instalaci

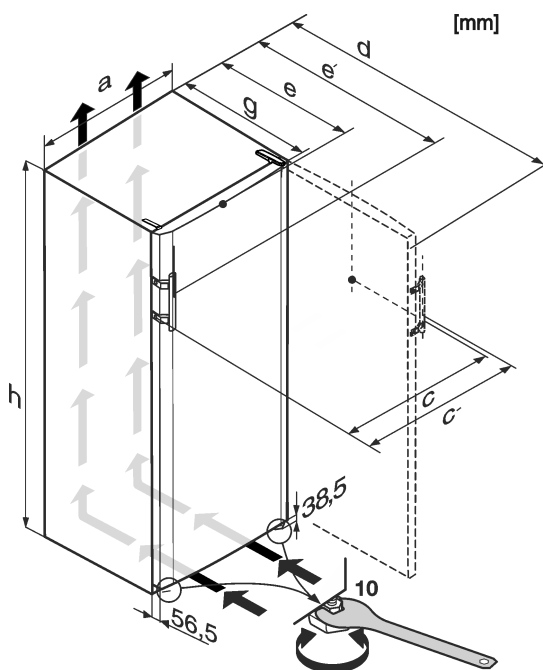


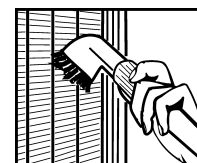
Fig. 2

| | a | c | c' | d | e | e' | g | h |
|-----------|-----|-----|-----|-------|------|------|------|------|
| K... 28.. | 550 | 560 | 592 | 1131* | 630* | 660* | 615* | 1402 |

* U přístrojů s přiloženými vymezeními odstupů od stěny se rozměr zvětší o 35 mm (viz 4.2 Ustavení přístroje).

1.7 Úspora energie

- Je třeba stále dbát na správný přívod vzduchu a odvětrávání. Nezakrývejte ventilační otvory, příp. mřížky.
 - Spotřebiči nastavte na přímé sluneční světlo nebo vedle topení apod.
 - Pokud spotřebiči ustavíte přímo vedle trouby, může se spotřeba energie mírně zvýšit. To závisí na délce a intenzitě používání trouby.
 - Spotřeba energie závisí na podmínkách instalace, např. na okolní teplotě (viz 1.2 Oblast použití přístroje). Při vyšší okolní teplotě se může spotřeba energie zvýšit.
 - Přístroj otvírejte na co nejkratší dobu.
 - Čím nižší teplota je nastavena, tím vyšší je spotřeba energie.
 - Potraviny ukládejte roztřídně: home.liebherr.com/food.
 - Všechny potraviny uchovávejte dobře zabalené a zakryté. Zamezí se tak tvorbě jinovatky.
 - Potraviny vyjímajte jen po nezbytně nutnou dobu, aby se příliš neohřály.
 - Vkládání horkých jídel: nejprve nechte zchladnout na pokojovou teplotu.
 - Mražené potraviny nechte rozmrazit v chladničce.
 - Když je v přístroji silná vrstva námrazy: přístroj odmrazte.
- Usazený prach zvyšuje spotřebu energie:
- Chladicí jednotku s výměníkem tepla - kovovou mřížkou na zadní straně přístroje - jednou ročně zbavte prachu.



2 Všeobecné bezpečnostní pokyny

Tento návod k použití pečlivě uchovejte, abyste do něj mohli kdykoliv nahlédnout.

Všeobecné bezpečnostní pokyny

Pokud předáte přístroj dalšímu vlastníkovi, pak mu jej předejte včetně návodu k použití.

Pro řádné a bezpečné použití přístroje si tento návod k použití pečlivě přečtěte před jeho použitím. Vždy dodržujte pokyny, bezpečnostní pokyny a výstražné pokyny, které jsou v něm uvedeny. Jsou důležité, abyste mohli zařízení bezpečně a bezchybně instalovat a provozovat.

Nebezpečí pro uživatele:

- Tento spotřebič smí používat děti a osoby s omezenými fyzickými, smyslovými nebo duševními schopnostmi nebo nedostatkem zkušeností a znalostí pouze tehdy, když jsou pod dohledem nebo byly do bezpečného zacházení se spotřebičem zaškoleny a chápou nebezpečí z toho vyplývající. Děti si se spotřebičem nesmí hrát. Čištění a uživatelskou údržbu nesmí provádět děti bez dozoru. Děti ve věku 3-8 smějí přístroj plnit a vyprazdňovat. Děti mladší 3 let je třeba držet z dosahu přístroje, nejsou-li pod neustálým dohledem.
- Zásuvka musí být snadno přístupná, aby se spotřebič dal v nouzové situaci rychle odpojit od proudu. Musí být mimo zadní stranu spotřebiče.
- Když se přístroj odpojuje od elektrické sítě, vždy tahejte za zástrčku. Netahejte za kabel.
- V případě závady vytáhněte síťovou zástrčku nebo vypněte pojistku.
- Nepoškodte přívodní kabel. Přístroj neprovozujte s vadným přívodním kabelem.
- Opravy, zásahy do přístroje a výměnu přívodního kabelu smí provádět pouze zákaznický servis nebo jiný k tomu vyškolený odborný personál.
- Přístroj montujte, připojujte a likvidujte pouze podle údajů v návodu.

Nebezpečí požáru:

- Obsažené chladivo (údaje na typovém štítku) je ekologické, ale hořlavé. Unikající chladivo se může vznítit.
 - Nepoškodte potrubní vedení chladícího okruhu.
 - Nemanipulujte ve vnitřním prostoru přístroje se zdroji vznícení.
 - Uvnitř přístroje nepoužívejte elektrické spotřebiče (např. parní čisticí přístroje, topná tělesa, výrobky zmrzliny atd.).
 - Když unikne chladivo: Z blízkosti místa úniku odstraňte otevřený oheň nebo zápalné zdroje. Místnost dobře vyvětrejte. Ohlaste to zákaznickému servisu.

- Do zařízení neukládejte žádné výbušné látky ani spreje s hořlavými hnacími plyny, jako je butan, propan nebo pentan atd. Tyto spreje poznáte podle údajů o obsahu nebo symbolu plamene na obalu. V případě úniku by elektrické součástky mohly tyto plyny zapálit.
- Do blízkosti přístroje se nesmí dostat hořící svíčky, lampy a jiné předměty s otevřeným ohněm, aby nezpůsobily vznícení přístroje.
- Alkoholické nápoje nebo jiné nádoby obsahující alkohol skladujte pouze těsně uzavřené. V případě úniku by elektrické součástky mohly alkohol zapálit.

Nebezpečí spadnutí a převrácení:

- Sokly, zásuvky, dveře apod. nepoužívejte jako stupátka nebo k opírání. To platí zvláště pro děti.

Nebezpečí otravy z jídla:

- Nepožívejte příliš dlouho skladované potraviny.

Nebezpečí omrzlin, pocitu otupění a bolestí:

- Zamezte trvalému kontaktu kůže se studenými povrchy nebo chlazenými/mraženými výrobky nebo učiňte vhodná ochranná opatření, např. používejte rukavice.

Nebezpečí poranění a poškození přístroje:

- Horká pára může způsobit poranění. K odmrazování nepoužívejte elektrická topidla, parní čisticí přístroje, rozmrazovací spreje, otevřený plamen.
- K odstraňování ledu nepoužívejte ostré předměty.

Nebezpečí pohmoždění:

- Při otevírání a zavírání dveří nesahejte do závěsu. Mohlo by dojít ke skřípnutí prstů.

Symbyly na přístroji:



Symbol může být na kompresoru. Vztahuje se na olej v kompresoru a upozorňuje na toto nebezpečí: Může způsobit smrt, jestliže dojde ke spolknutí nebo vniknutí do dýchacích cest. Toto upozornění je důležité pouze pro recyklaci. Při normálním režimu neexistuje nebezpečí.






Symbol je umístěn na kompresoru a označuje nebezpečí hořlavých látek. Nálepku neodstraňujte.



Tato nebo podobná nálepka se může nacházet na zadní straně spotřebiče. Upozorňuje na to, že se ve dveřích a/nebo v krytu nacházejí vakuové izolační panely (VIP) nebo perlitové panely. Tato poznámka je důležitá pouze pro recyklaci. Nálepku neodstraňujte.

Dodržujte výstražné pokyny a další specifické pokyny uvedené v ostatních kapitolách:

| | | |
|---|------------|--|
|  | NEBEZPEČÍ | označuje bezprostředně nebezpečnou situaci, která může mít za následek úmrtí nebo vážná tělesná zranění, pokud se jí nezamezí. |
|  | VÝSTRAHA | označuje nebezpečnou situaci, která může mít za následek úmrtí nebo vážné tělesné zranění, pokud se jí nezamezí. |
|  | UPOZORNĚNÍ | označuje nebezpečnou situaci, která může mít za následek lehká nebo střední tělesná zranění, pokud se jí nezamezí. |
| | POZOR | označuje nebezpečnou situaci, která může mít za následek věcné škody, pokud se jí nezamezí. |
| | Poznámka | označuje užitečné pokyny a tipy. |

3 Ovládací a zobrazovací prvky

3.1 Ovládací a kontrolní prvky

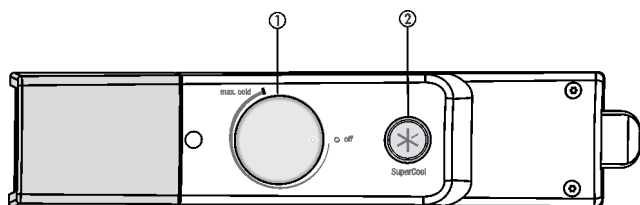


Fig. 3

(1) Regulátor teploty

(2) Tlačítko SuperCool

4 Uvedení do provozu

4.1 Přeprava přístroje

- ▶ Přístroj přepravujte zabalený.
- ▶ Přístroj přepravujte ve stojaté poloze.
- ▶ Přístroj nepřevážejte sami.

4.2 Ustavení přístroje



VÝSTRAHA

Nebezpečí požáru při vlhkosti!

Když díly vedoucí elektrický proud nebo přívodní elektrický kabel zvlhnou, může dojít ke zkratu.

- ▶ Přístroj je koncipován pro instalaci v uzavřeném prostoru. Přístroj neprovozujte venku, ani ve vlhkých prostorách či v místech se stříkající vodou.



VÝSTRAHA

Nebezpečí požáru v důsledku nesprávné instalace!

Pokud se síťový kabel nebo zástrčka dotkne zadní strany přístroje, může dojít vlivem vibrací přístroje k poškození síťového kabelu nebo zástrčky a ke zkratu.

- ▶ Ujistěte se při nastavování přístroje, že pod ním není zaseknutý žádný síťový kabel.
- ▶ Umístěte přístroj tak, aby se nedotýkal zástrčky nebo síťových kabelů.
- ▶ Do zásuvek v oblasti zadní strany přístroje nezapojujte žádné přístroje.
- ▶ Vícenásobné zásuvky nebo rozvodné lišty a další elektronické přístroje (jako např. halogenové transformátory) **neumísťujte a neprovozujte** na zadní straně přístrojů.



VÝSTRAHA

Unikající chladivo a olej!

Požár. Obsažené chladivo je ekologické, ale hořlavé. Obsažený olej je rovněž hořlavý. Unikající chladivo a olej se mohou při příslušně vysoké koncentraci a v kontaktu se externím tepelným zdrojem vznítit.

- ▶ Nepoškodte potrubí okruhu chladiva a kompresor.



VÝSTRAHA

Nebezpečí požáru a poškození!

- ▶ Na přístroj nepokládejte přístroje produkující teplo, např. mikrovlnnou troubu, opékač topinek apod.!

POZOR

Zakryté ventilační otvory!

Poškození. Přístroj se může přehřívat, což může snížit životnost různých částí přístroje a vést k funkčním omezením.

- ▶ Je třeba stále dbát na správný přívod vzduchu a odvětrávání.
- ▶ Vždy udržujte volné ventilační otvory nebo mřížky v krytu přístroje a v kuchyňském nábytku (vestavný přístroj).

POZOR

Nebezpečí poškození vlivem kondenzátu!

- ▶ Zařízení neinstalujte v bezprostřední blízkosti jiného chladicího nebo mrazicího zařízení.

Poznámka

Pokud je postaveno více spotřebičů vedle sebe, nechte mezi nimi vzdálenost 100 mm. Není-li tato vzdálenost dodržena, vytváří se mezi bočními stěnami spotřebičů kondenzační voda.

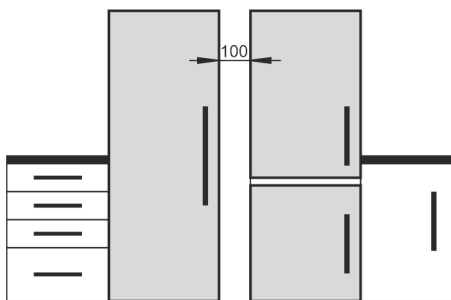


Fig. 4

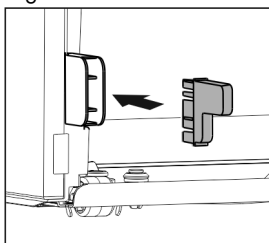
- Při poškození přístroje ihned - ještě před připojením - informujte dodavatele.
- Podlaha v místě instalace musí být vodorovná a rovná.
- Přístroj neinstalujte v místě s přímými slunečními paprsky, vedle sporáků, topení či podobných tepelných zdrojů.

Uvedení do provozu

- ❑ Spotřebič přistavte zadní stranou a při použití dodaných vymezovačů odstupů od stěny (viz dole) vždy těmito vymezovači přímo ke stěně.
- ❑ Přístroj se smí posouvat pouze v prázdném stavu.
- ❑ Podklad pod přístrojem musí mít stejnou výšku jako okolní podlaha.
- ❑ Přístroj neinstalujte bez pomoci.
- ❑ Čím více chladiva je ve spotřebiči, tím větší musí být prostor, ve kterém je spotřebič umístěn. V příliš malých prostorách může při netěsnosti dojít ke vzniku hořlavé směsi plynu a vzduchu. Na 8 g chladiva musí být prostor pro instalaci velký minimálně 1 m³. Údaje o obsazeném chladivu jsou uvedeny na typovém štítku ve vnitřním prostoru spotřebiče.
- ▶ Ze zadní strany přístroje sejměte připojovací kabel. Přitom odstraňte držák kabelu, protože jinak vzniká hluk z vibrací!
- ▶ Z ozdobných lišt stáhněte ochranné fólie.
- ▶ Odstraňte všechny přepravní pojistky.

Aby se docílilo deklarované spotřeby energie, je třeba použít vymezovače odstupů, které jsou přiloženy k některým spotřebičům. Tím se hloubka spotřebiče zvětší o cca 35 mm. Spotřebič je bez použití vymezovačů odstupů zcela funkční, má však nepatrně vyšší spotřebu energie.

- ▶ U spotřebiče s přiloženými vymezovači odstupů od stěny namontujte tyto vymezovače na zadní stranu spotřebiče vlevo a vpravo dole.



- ▶ Obal zlikvidujte (viz 4.5 Likvidace obalu).



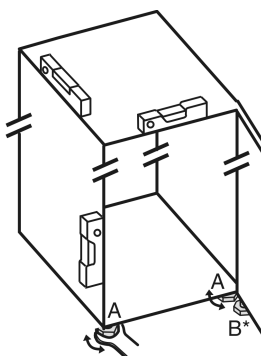
UPOZORNĚNÍ

Nebezpečí zranění a poškození v důsledku převržení a pádu dveří přístroje!

Nedoléhá-li dodatečná seřizovací nožka na dolním stojanu ložiska správně na zem, mohou dveře vypadnout nebo se může přístroj převrhnout. To může vést k věcným škodám a zraněním.

- ▶ Dodatečnou seřizovací nožku na stojanu ložiska vytáčejte, až dosedne na zem.
- ▶ Poté ji otočte o 90° dále.

- ▶ Přístroj vyrovnejte pomocí přiloženého klíče na seřizovacích nožkách (A) a pomocí vodováhy tak, aby stál pevně a rovně.
- ▶ Pak dvířka podepřete: Seřizovací nožku vyšroubujte na stojanu ložiska (B), až přiléhá na podlahu, pak šroubujte dále o 90°.



Poznámka

- ▶ Čištění spotřebiče (viz 6.2 Čištění přístroje).

Když se přístroj instaluje ve velmi vlhkém prostředí, může se na vnější straně přístroje tvořit kondenzát.

- ▶ Je třeba dbát na správný přívod vzduchu a větrání v místě instalace!

4.3 Změna strany otvírání dveří

V případě potřeby lze změnit stranu otevírání:

Zajistěte, aby byly připraveny tyto nástroje:

- ❑ Torx 20
- ❑ Torx 15
- ❑ šroubovák
- ❑ případně akumulátorový šroubovák
- ❑ případně druhá osoba pro montážní práce

4.3.1 Demontáž dveří

Poznámka

- ▶ Před odejmutím dvířek vyberte z dveřních přihrádek potraviny, aby pak potraviny nevypadávaly ven.



Fig. 5

- ▶ Vlevo dole vytáhněte z dveří distanční vložku Fig. 5 (13).

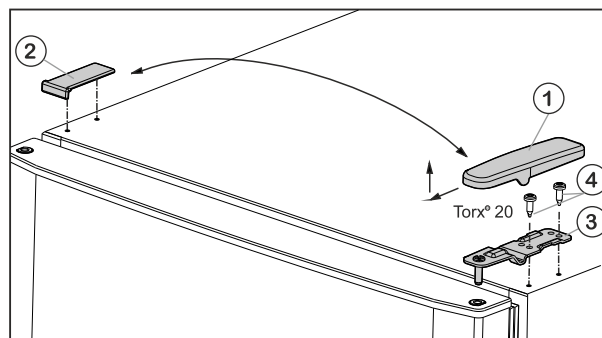


Fig. 6

- ▶ Kryt Fig. 6 (1) stáhněte dopředu a nahoru.
- ▶ Kryt Fig. 6 (2) zvedněte.



UPOZORNĚNÍ

Nebezpečí zranění, když se dveře převrátí!

- ▶ Dveře držte pevně.
- ▶ Dveře opatrně odstavte.

- ▶ Horní stojan ložiska Fig. 6 (3) odšroubujte (2 krát Torx® 20) Fig. 6 (4) a stáhněte nahoru.
- ▶ Dveře sejměte směrem nahoru a odložte stranou.

4.3.2 Vyměňte dvířka mrazicí schránky

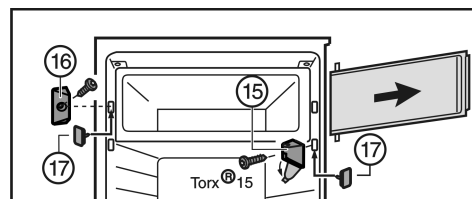


Fig. 7

- ▶ Kryt na stojanu ložiska Fig. 7 (15) vyklopte.
- ▶ Stojan ložiska Fig. 7 (15) odšroubujte s dvířky přihrádky.
- ▶ Uzávěr Fig. 7 (16) odšroubujte.
- ▶ Uvolněné otvory uzavřete přiloženými zátkami Fig. 7 (17).

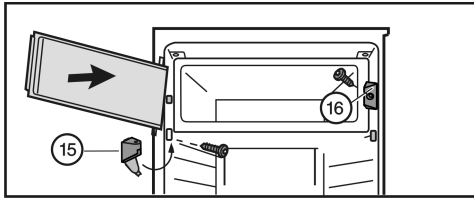


Fig. 8

- ▶ Uzávěr Fig. 8 (16) namontujte.
- ▶ Dvířka přihrádky nasadte shora.
- ▶ Stojan ložiska Fig. 8 (15) namontujte a kryt přiklopte.

4.3.3 Přemontování spodního dílu ložiska

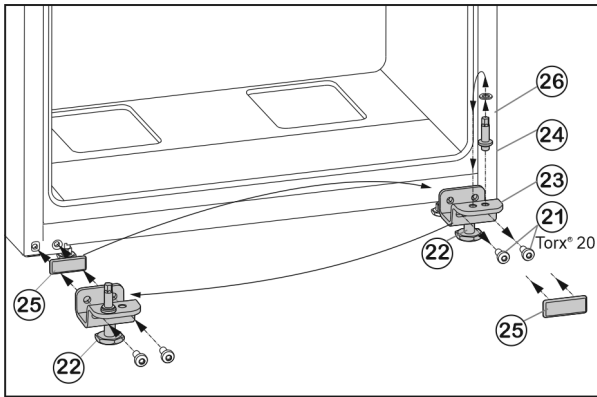


Fig. 9

- ▶ Upevňovací šrouby Fig. 9 (21) odšroubujte.
- ▶ Vyjměte spodní stojan ložiska Fig. 9 (23) i s ložiskovým čepem Fig. 9 (24), podložkou Fig. 9 (26) a seřizovací nožkou Fig. 9 (22).
- ▶ Ložiskový čep Fig. 9 (24) kompletně odšroubujte i s podložkou Fig. 9 (26), přemístěte do protilehlého upínacího otvoru stojanu ložiska a opět přišroubujte.
- ▶ Krycí desku Fig. 9 (25) opatrně sejměte a přemístěte ji na protější stranu.
- ▶ Dolní stojan ložiska Fig. 9 (23) opět kompletně, i s ložiskovým čepem Fig. 9 (24), podložkou Fig. 9 (26) a seřizovací nožkou Fig. 9 (22), případně s pomocí akumulátorového šroubováku **silou (4 Nm)** našroubujte na nové straně závěsu dveří.

4.3.4 Přemístění madla

- ▶ Zátky Fig. 10 (30) vyjměte z pouzdra ložisek dvířek a přemístěte je.

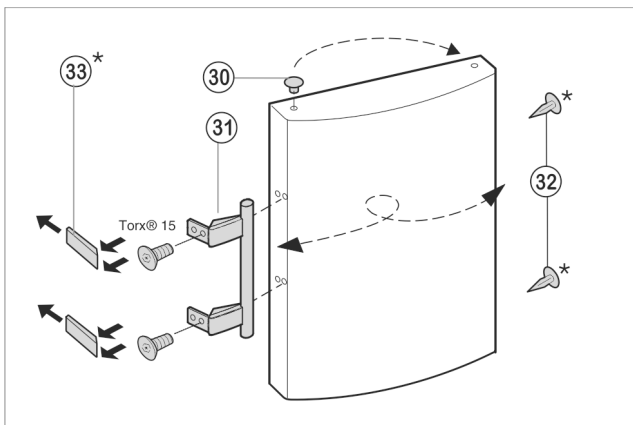


Fig. 10

- ▶ Madlo dveří Fig. 10 (31), zátky Fig. 10 (32) a krycí destičky Fig. 10 (33) odmontujte a přemontujte na protější stranu.
- ▶ Při montáži krycích destiček na protější straně dávejte pozor na správné zaklesnutí.

4.3.5 Montáž dveří

- ▶ Dveře nasadte shora na ložiskový čep Fig. 9 (24).
- ▶ Dveře zavřete.
- ▶ Horní stojan ložiska Fig. 6 (3) vložte na nové straně závěsu do dvířek.
- ▶ Horní stojan ložiska **pevně přišroubujte (4 Nm)** (2krát Torx® 20) Fig. 6 (4). Popřípadě použijte akumulátorový šroubovák.
- ▶ Kryt Fig. 6 (1) na opačné straně zvenčí nasadte a nechte zaklapnout.
- ▶ Kryt Fig. 6 (2) vždy na opačné straně shora nasadte a nechte zaklapnout.
- ▶ Seřizovací nožku Fig. 9 (22) na spodním stojanu ložiska Fig. 9 (23) vytáchejte, až dosedne na zem.

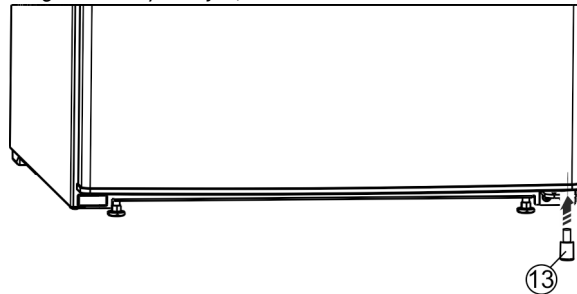


Fig. 11

- ▶ Distanční vložku Fig. 11 (13) opět vsadte vpravo dole do dveří; je důležitá pro stabilitu přístroje.



VÝSTRAHA

Nebezpečí zranění vypadávajícími dvířky!

Pokud nejsou díly ložiska dostatečně pevně přišroubovány, mohou dveře vypadnout. To může vést k vážným zraněním. Dvířka se navíc řádně nedovírají, takže chlazení pak není dostatečné.

- ▶ Stojany ložiska přišroubujte momentem 4 Nm.
- ▶ Zkontrolujte všechny šrouby a popř. je dotáhněte.

4.4 Zasunutí do kuchyňské linky

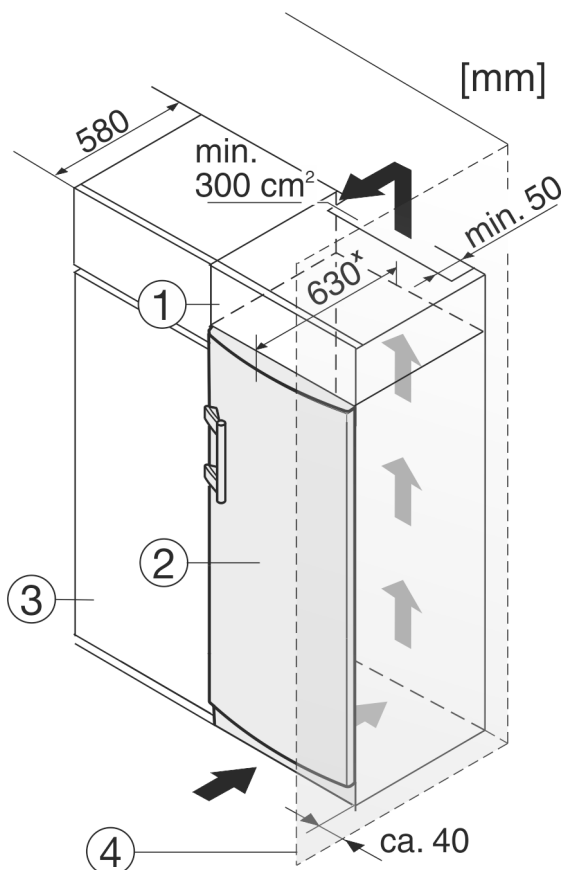


Fig. 12

- (1) Nastavná skříňka (3) Kuchyňská skříň
(2) Příklad (4) Stěna

* U spotřebičů s přiloženými vymezeními odstupů od stěny se rozměr zvětší o 35 mm (viz 4.2 Ustavení přístroje).

Přístroj lze zabudovat do kuchyňských skříní. K vyrovnání přístroje Fig. 12 (2) na výšku kuchyňské linky lze na přístroj nasadit nástavec Fig. 12 (1).

Při montáži do kuchyňských skříní (hloubka max. 580 mm) lze spotřebič nainstalovat přímo vedle kuchyňské skříně Fig. 12 (3). Spotřebič přesahuje přední stěnu kuchyňské skříně po stranách o 34 mm * a uprostřed o 50 mm *.

POZOR

Nebezpečí poškození přehřátím v důsledku nedostatečného větrání!

Při nedostatečném větrání se může poškodit kompresor.

- ▶ Dbejte na dostatečné větrání.
- ▶ Dodržujte požadavky na větrání.

Požadavky na větrání:

- Na zadní straně nastavné skříňky musí být větrací šachta hluboká alespoň 50 mm přes celou šířku nastavné skříňky.
- Ventilační průřez pod stropem místnosti musí být minimálně 300 cm².
- Čím větší je ventilační průřez, tím úsporněji zařízení funguje.

Pokud se spotřebič instaluje se závěsy vedle stěny Fig. 12 (4), musí být jeho vzdálenost od stěny alespoň 40 mm. To odpovídá přesahu madla při otevřených dveřích.

4.5 Likvidace obalu



VÝSTRAHA

Nebezpečí udušení balicím materiálem a fólií!

- ▶ Nenechte děti, aby si hrály s balicím materiálem.

Obal je vyroben z recyklovatelného materiálu:

- Vlnitá lepenka/lepenka
 - Díly z napěněného polystyrénu
 - Fólie a sáčky z polyethylénu
 - Stahovací pásy z polypropylénu
 - přibitý dřevěný rám s podložkou z polyethylénu*
- ▶ Balicí materiál dopravte na oficiální sběrné místo.

4.6 Připojení spotřebiče

POZOR

Nebezpečí poškození v důsledku nesprávného připojení!

Poškození spotřebiče.

- ▶ Přístroj nepřipojujte k ostrůvkovým střídačům, jako např. solárním elektrárnám a benzínovým generátorům.



VÝSTRAHA

Nebezpečí požáru v důsledku nesprávného připojení!

Popáleniny.

Poškození spotřebiče.

- ▶ Nepoužívejte prodlužovací kabely.
- ▶ Nepoužívejte rozvodné lišty.

Druh proudu (střídavý proud) a napětí v místě instalace musí souhlasit s údaji na typovém štítku (viz 1 Celkový pohled na přístroj).

Zásuvka musí mít řádné uzemnění a elektrické jištění. Vypínací proud pojistky musí být v rozmezí 10 A a 16 A.

Zásuvka musí být snadno přístupná, aby se spotřebič dal v nouzové situaci rychle odpojit od proudu. Musí být mimo zadní stranu spotřebiče.

- ▶ Zkontrolujte elektrické připojení.
- ▶ Zasuňte síťovou zástrčku.



4.7 Zapnutí spotřebiče

Před prvním vložením mražených výrobků nechte spotřebič asi 2 hodiny v provozu.

- ▶ Otočte regulátorem teploty Fig. 3 (1) ve směru hodinových ručiček do polohy středního teplotního bodu mezi polohou **off** a **max cold**.

▷ Vnitřní osvětlení svítí.

5 Obsluha

5.1 Chladnička

Vlivem přirozené cirkulace vzduchu vznikají v chladničce oblasti s rozdílnými teplotami. Nejchladněji je bezprostředně nad zásuvkami na zeleninu a při zadní stěně. V horní části vpředu a ve dveřích je nejtepleji.

5.1.1 Chlazení potravin

- ▶ Potraviny, které se snadno kazí, jako hotová jídla, ryby a uzeniny skladujte v nejchladnější oblasti. V horní části a ve dveřích uložte máslo a konzervy. (viz 1 Celkový pohled na přístroj)

- ▶ K balení potravin použijte plastové, kovové, hliníkové a skleněné nádoby k opakovanému použití a fólie pro skladování potravin.
- ▶ Syrové maso nebo ryby vždy ukládejte v čistých uzavřených nádobách do nejspodnější přihrádky chladicího prostoru tak, aby nepřišly do styku s ostatními potravinami nebo aby na ně nemohly kapat.
- ▶ Potraviny, které snadno přijímají nebo uvolňují zápach nebo chuť, a tekutiny uchovávejte vždy v uzavřených nádobách nebo přikryté.
- ▶ Přední plochu dna chladničky používejte pouze pro krátkodobé uložení chlazených potravin, např. když potraviny překládáte nebo třídíte. Potraviny tam však nenechávejte stát, protože při zavření dveří se mohou posunout dozadu nebo převrátit.
- ▶ Potraviny neskladujte příliš těsně u sebe, aby vzduch mohl cirkulovat.

5.1.2 Nastavení teploty

Teplotu lze nastavit ve směru hodinových ručiček v rozmezí od „off“ do „max cold“ (nejnižší teplota, největší chladicí výkon).

Doporučuje se prostřední poloha regulátoru, pak je průměrná teplota chladicího prostoru asi 5 °C.

V mrazicím oddílu se pak nastaví průměrná teplota asi -18 °C.

Pokud se budou ukládat hlubokozmrazené potraviny a musí se zaručit nízké mrazicí teploty, doporučujeme nastavení regulátoru teploty od střední polohy regulátoru do „max cold“. Při nastavení „max cold“ lze v nejchladnější zóně chladicího prostoru dosáhnout teploty pod 0 °C.

- ▶ Otočte regulátor teploty Fig. 3 (1).

Teplota závisí na těchto faktorech:

- četnost otvírání dveří
- doba otvírání dveří
- okolní teplota v místě instalace
- druh, teplota a množství zmrazených potravin
- ▶ V případě potřeby teplotu upravte regulátorem.

5.1.3 Funkce SuperCool

Tato funkce zajišťuje nízké teploty v mrazicím oddílu.

Aktivace funkce SuperCool

Při pokojové teplotě 15 °C nebo nižší se automaticky aktivuje funkce SuperCool. Pokud je aktivována funkce SuperCool, rozsvítí se tlačítko SuperCool.

Pokud chcete dosáhnout nižších teplot v mrazicím oddílu, můžete funkci SuperCool aktivovat také ručně:

- ▶ Stiskněte tlačítko SuperCool (viz Fig. 3).
- ▷ Svítí tlačítko SuperCool.

Deaktivace funkce SuperCool

Při pokojové teplotě více než 15 °C se funkce SuperCool automaticky deaktivuje. Pokud je deaktivována funkce SuperCool, nesvítí tlačítko SuperCool.

Pokud aktivujete funkci SuperCool ručně, funkce SuperCool se automaticky deaktivuje po 70 sekundách. SuperCool můžete však kdykoliv deaktivovat ručně:

- ▶ Tlačítko SuperCool (viz Fig. 3) podržte stisknuté 3 sekundy.

Poznámka

Při pokojové teplotě více než 15 °C se automaticky aktivuje funkce SuperCool, pokud jste funkci SuperCool dosud neaktivovali. Pokud je automaticky aktivována funkce SuperCool, rozsvítí se tlačítko SuperCool. Pokud byla funkce SuperCool aktivována automaticky, pak funkci nemůžete deaktivovat ručně.

5.1.4 Police

Přemístění nebo vyjmutí polic

Desky polic jsou proti neúmyslnému vysunutí zajištěny zarážkami.

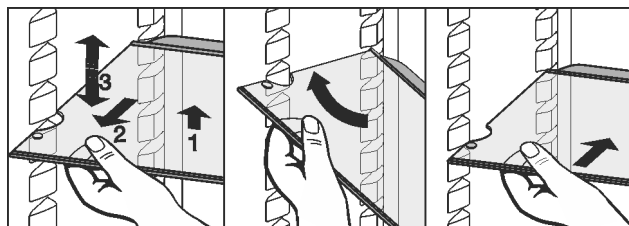
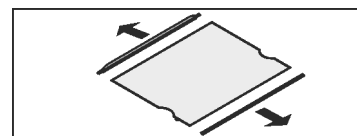


Fig. 13

- ▶ Polici nadzvedněte a vytáhněte o kus dopředu.
- ▶ Změňte výšku police. K tomu přesuňte vybrání podélně podložek.
- ▶ Pro úplné vyjmutí polic postavte šikmo a vytáhněte ji dopředu.
- ▶ Polici zasouvejte zvýšeným okrajem směrem dozadu a nahoru.
- ▷ Potraviny tak nepřimrznou na zadní stěnu.

Demontáž polic

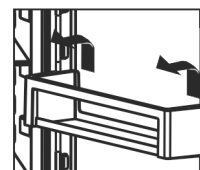
- ▶ Police lze pro čištění rozebrat.



5.1.5 Dveřní přihrádka

Přemístění přihrádek ve dveřích

- ▶ Přihrádku vytáhněte podle vyobrazení.



5.2 Mrazicí zásuvka

V mrazicím prostoru můžete při teplotě -18 °C a nižší skladovat několik měsíců hlubokozmrazené potraviny a jiné zmrazené výrobky, připravovat kostky ledu a zmrazovat čerstvé potraviny.

Teplota vzduchu ve schránce může při měření teploměrem nebo jinými měřicími přístroji kolísat.

5.2.1 Mražení potravin

Během 24 hodin lze zmrazit maximálně tolik kg čerstvých potravin, kolik je uvedeno na typovém štítku jako (viz 1 Celkový pohled na přístroj) údaj „Mrazicí výkon ... kg/24h“.



UPOZORNĚNÍ

Nebezpečí zranění skleněnými střepy!
Láhve a plechovky s nápoji mohou při mražení prasknout. To platí zvláště pro nápoje sycené oxidem uhličitým.

- ▶ Láhve a plechovky s nápoji nemrazte!

- ▶ 24 hodin před mražením teplotu nastavte do střední až chladné polohy.
- ▶ SuperCool zapněte: (viz Aktivace funkce SuperCool).
- ▷ Teplota mražení klesá, zařízení pracuje na maximální chladicí výkon.

Údržba

Aby potraviny rychle promrzly i uvnitř, nepřekračujte následující množství v jednom balení:

- Ovoce, zelenina do 1 kg
- Maso do 2,5 kg
- ▶ Potraviny zabalte do sáčků na mrazení, plastových, kovových nebo hliníkových nádob k opakovanému použití po jednotlivých porcích.
- ▶ Potraviny rozložte na dno boxu tak, aby se nedostaly do kontaktu s již zmraženými výrobky a nedošlo tak k jejich částečnému rozmrazení.
- ▶ Regulátor teploty 24 h po vložení potravin opět nastavte na původní teplotu.
Když je teplota prostředí vyšší než 15 °C:
- ▶ SuperCool se po 70 hodinách automaticky deaktivuje. SuperCool můžete však kdykoliv deaktivovat ručně (viz Deaktivace funkce SuperCool).
- ▶ Tlačítko SuperCool (viz Fig. 3) podržte stisknuté 3 sekundy.

5.2.2 Doba skladování

| Orientační hodnoty délky uskladnění různých druhů potravin v mrazicím prostoru: | |
|---|----------------|
| Zmrzlina | 2 až 6 měsíců |
| Salám, šunka | 2 až 6 měsíců |
| Chléb, pečivo | 2 až 6 měsíců |
| Zvěřina, vepřové maso | 6 až 10 měsíců |
| Ryby, tučné | 2 až 6 měsíců |
| Ryby, libové | 6 až 12 měsíců |
| Sýry | 2 až 6 měsíců |
| Drůbež, hovězí maso | 6 až 12 měsíců |
| Zelenina, ovoce | 6 až 12 měsíců |

Uvedené doby skladování jsou orientační hodnoty.

5.2.3 Rozmrazování potravin

- v chladničce
- v mikrovlnné troubě
- v troubě/horkovzdušné troubě
- při pokojové teplotě
- ▶ Vyjměte jenom tolik potravin, kolik spotřebujete. Rozmražené potraviny zpracujte co nejrychleji.
- ▶ Rozmražené potraviny opět zmrazujte pouze výjimečně.

6 Údržba

6.1 Odmrazování

6.1.1 Odmrazování chladničky

Chladnička se odmrazuje automaticky. Zkondenzovaná voda se odpařuje. Kapky vody nebo i tenká vrstva námrazy, resp. ledu na zadní stěně jsou způsobeny činností a jsou normálním jevem.

- ▶ Odtokový otvor čistěte pravidelně, aby kondenzovaná voda mohla odtékat. (viz 6.2 Čištění přístroje)

6.1.2 Odmrazování mrazničky

V mrazničce se po delší době provozu vytvoří vrstva námrazy, příp. ledu. To je zcela normální. Vrstva námrazy, příp. ledu se tvoří rychleji, když se dvířka častěji otvírají nebo se vkládají teplé potraviny. Při silnější vrstvě ledu se však zvyšuje spotřeba energie. Proto je třeba spotřebič pravidelně odmrazovat.



VÝSTRAHA

Nesprávné odmrazování přístroje!

Zranění a poškození.

- ▶ K urychlení rozmrazování nepoužívejte žádná jiná mechanická zařízení nebo jiné prostředky než doporučené výrobcem.
- ▶ Nepoužívejte elektrická topidla, parní čisticí přístroje, rozmrazovací spreje, ani otevřený plamen.
- ▶ K odstraňování ledu nepoužívejte ostré předměty.
- ▶ Spotřebič vypněte.
- ▶ Vytáhněte zástrčku ze sítě.
- ▶ Zmražené výrobky zabalte do papíru nebo přikrývky a uložte na chladném místě.
- ▶ Dveře mrazničky a celého zařízení nechte během rozmrazování otevřené.
- ▶ Vyjměte uvolněné kusy ledu.
- ▶ Vodu příp. několikrát vysajte houbou nebo hadrem.
- ▶ Vycištěte zásuvku. (viz 6.2 Čištění přístroje)

6.2 Čištění přístroje

Přístroj pravidelně čistěte.



VÝSTRAHA

Nebezpečí zranění a poškození horkou párou!

Horká pára může způsobit popáleniny a poškodit povrchy.

- ▶ Nepoužívejte parní čisticí přístroje!

POZOR

Špatné čištění přístroji škodí!

- ▶ Používejte nekoncentrovaný čisticí prostředek.
- ▶ Nepoužívejte škrábající nebo abrazivní houbičky nebo drátěnky.
- ▶ Nepoužívejte ostré abrazivní čisticí prostředky obsahující písek, chloridy nebo kyseliny.
- ▶ Nepoužívejte chemická rozpouštědla.
- ▶ Nepoškozte a neodstraňujte typový štítek na vnitřní straně přístroje. Je důležitý pro zákaznický servis.
- ▶ Kabel ani jiné díly se nesmí utrhnout, přelomit ani poškodit.
- ▶ Vodu při mytí nenechte proniknout do drážky pro odvod kondenzátu, větracích mřížek a elektrických dílů.
- ▶ Používejte měkké čisticí utěrky a univerzální čisticí prostředek s neutrální hodnotou pH.
- ▶ Ve vnitřním prostoru zařízení používejte pouze čisticí a ošetřovací prostředky, které neškodí potravinám.

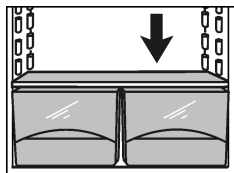
- ▶ **Přístroj vyprázdněte.**
- ▶ **Vytáhněte zástrčku ze sítě.**



- ▶ **Vnější a vnitřní plochy z plastu** čistěte ručně vlažnou vodou s trochou mycího prostředku.
- ▶ **Lakované boční stěny** otírejte jenom měkkou, čistou utěrkou. Při silném znečištění použijte vlažnou vodu s neutrálním čisticím prostředkem.
- ▶ **Lakovaný povrch dveří** otírejte jenom měkkou, čistou utěrkou. Při silném znečištění použijte trochu vody nebo neutrální čisticí prostředek. Případně lze použít také utěrku z mikrovláken.

Písmo na lakovaných površích dveří neošetřujte ostrými a abrazivními prostředky. Při znečištění otřete měkkým hadříkem a trochou vody nebo neutrálního čisticího prostředku.*

- ▶ Čištění **odtokového otvoru**: Usazeniny odstraňte tenkým předmětem, např. vatovou tyčinkou.



- ▶ Většinu **dílů vybavení** lze pro čištění demontovat: viz příslušné kapitoly.
- ▶ **Zásuvky** čistěte ručně vlažnou vodou s trochou mycího prostředku.
- ▶ **Ostatní součásti vybavení** vyčistěte ručně vlažnou vodou s trochou mycího prostředku.

Po vyčištění:

- ▶ Přístroj a součásti vybavení vytřete do sucha.
- ▶ Spotřebič opět připojte a zapněte. Když je teplota dostatečně nízká:
- ▶ Potraviny zase vložte dovnitř.

6.3 Výměna vnitřního osvětlení

Ve spotřebiči je sériově namontována LED žárovka k osvětlení vnitřního prostoru.

Druh proudu (střídavý proud) a napětí na místě instalace musí souhlasit s údaji na typovém štítku (viz 1 Celkový pohled na přístroj).

Při použití LED žárovky:

- Smí se používat pouze originální LED žárovka výrobce max. 15 W. Žárovka je k dostání v zákaznickém servisu nebo u specializovaného prodejce (viz 6.4 Zákaznický servis).



VÝSTRAHA

Nebezpečí zranění LED žárovkou!

Světelná intenzita LED osvětlení odpovídá rizikové skupině RG 2.

Je-li odstraněn kryt:

- ▶ Nedívejte se optickými čočkami z bezprostřední blízkosti přímo do osvětlení. Můžete při tom utrpět zranění očí.



VÝSTRAHA

Nebezpečí požáru způsobeného LED žárovkou!

Při použití jiných LED žárovek hrozí nebezpečí přehřátí, resp. požáru.

- ▶ Používejte originální LED výrobce.

Pokud je žárovka vadná, vyměňte ji následujícím způsobem:

- ▶ Vypněte spotřebič.
- ▶ Vytáhněte síťovou zástrčku nebo vypněte pojistku.

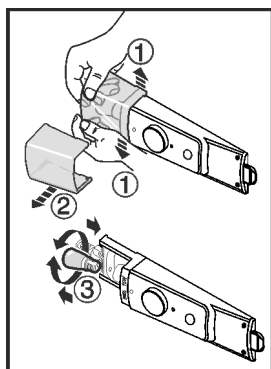


Fig. 14

- ▶ Kryt světla podle obrázku uvnitř v přední části tlačte od sebe Fig. 14 (1) a vytáhněte do strany Fig. 14 (2).
- ▶ Vyměňte žárovku. Fig. 14 (3)
- ▶ Kryt světla nasadte zpět a zaklapněte.

6.4 Zákaznický servis

Nejprve zjistěte, zda jste schopni odstranit chybu sami (viz 7 Poruchy). Pokud tomu tak není, obraťte se na zákaznický servis. Adresu získáte v příloženém seznamu zákaznických servisů.



VÝSTRAHA

Neodborná oprava!

Zranění.

- ▶ Opravy a zásahy do přístroje a přívodního vedení elektrické energie, které nejsou výslovně uvedeny v (viz 6 Údržba), smí provádět pouze zákaznický servis.
- ▶ Poškozené přívodní síťové vedení smí vyměnit pouze výrobce nebo jeho zákaznický servis nebo podobně kvalifikovaná osoba.
- ▶ U přístrojů se zástrčkou pro studené přístroje může výměnu provést zákazník.

- ▶ Označení přístroje Fig. 15 (1), servisní číslo Fig. 15 (2) a sériové číslo Fig. 15 (3) naleznete na typovém štítku. Identifikační typový štítek je umístěn na levé vnitřní stěně přístroje.

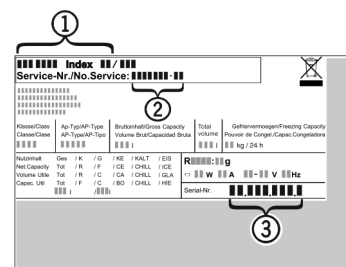


Fig. 15

- ▶ Informujte zákaznický servis a sdělte poruchu, označení přístroje Fig. 15 (1), servisní číslo Fig. 15 (2) a sériové číslo Fig. 15 (3).
- ▶ To umožní rychlý a účelný servisní zákrok.
- ▶ Spotřebič nechte zavřený, dokud zákaznický servis nepřijede.
- ▶ Potraviny zůstanou déle chladné.
- ▶ Vytáhněte elektrickou zástrčku (při tom netahejte za přívodní kabel) nebo vypněte pojistku.

6.5 Třída energetické účinnosti osvětlení

| Osvětlení | |
|---|----------------|
| Třída energetické účinnosti ¹ | Světelný zdroj |
| Tento výrobek obsahuje světelný zdroj třídy energetické účinnosti G | LED |


¹ Přístroj může obsahovat světelné zdroje s různými třídami energetické účinnosti. Je uvedena nejnižší třída energetické účinnosti.

7 Poruchy

Zařízení je vyrobeno a konstruováno tak, aby bylo zaručeno bezpečné fungování a dlouhá životnost. Pokud se během provozu přesto vyskytne porucha, zkontrolujte, zda nebyla způsobena chybnou obsluhou. V tom případě Vám totiž musíme načítovat vzniklé náklady i během záruční doby. Následující poruchy můžete odstranit sami:

Poruchy

| Chyba | Příčina | Odstranění |
|---|--|--|
| Spotřebič nefunguje. | → Spotřebič není zapnutý. | ▶ Spotřebič zapněte. |
| | → Zástrčka není správně zasunuta do zásuvky. | ▶ Zástrčku zkontrolujte. |
| | → Pojistka napájecí zásuvky není v pořádku. | ▶ Pojistku zkontrolujte. |
| Kompresor běží dlouho. | → Kompresor přepíná při nižší potřebě chladu na nižší otáčky. I když se tím doba chodu kompresoru prodlouží, dochází k úspoře energie. | ▶ To je u úsporných modelů normální. |
| | → SuperCool je zapnutý. | ▶ Aby se potraviny rychle zchladily, běží kompresor déle. To je normální. |
| LED vzadu dole na přístroji (za kompresorem) bliká pravidelně každých 15 sekund*. | → Invertor je vybaven LED pro diagnostiku chyb. | ▶ Toto blikání je normální. |
| Zařízení vydává příliš velký hluk. | → Kompresory s regulací počtu otáček* mohou z důvodu různé úrovně otáček způsobovat rozdílný hluk. | ▶ Tento zvuk je normální. |
| Bublání a šplouchání | → Tento zvuk vydává chladivo, které protéká chladicím okruhem. | ▶ Tento zvuk je normální. |
| Tiché cvaknutí | → Tento zvuk je slyšet při každém automatickém zapnutí nebo vypnutí chladicího agregátu (motoru). | ▶ Tento zvuk je normální. |
| Bručivý zvuk. Je chvíli o něco hlasitější, když se chladicí agregát (motor) zapne. | → Při zapnutém SuperCool, po vložení čerstvých potravin a po otevření dvířek na delší dobu se automaticky zvyšuje chladicí výkon. | ▶ Tento zvuk je normální. |
| | → Teplota prostředí je příliš vysoká. | ▶ Řešení: (viz 1.2 Oblast použití přístroje) |
| Hluk z vibrací | → Přístroj nestojí pevně na podlaze. Tím se vedle stojící předměty a nábytek uvádí do vibrací běžícím chladicím agregátem. | ▶ Přístroj vyrovnejte seřizovacími nožkami. ▶ Odsuňte od sebe láhve a nádoby. |
| Přístroj je na vnějších plochách teplý*. | → Teplo z chladicího okruhu se využívá k zamezení kondenzace vody. | ▶ To je normální. |
| Teplota není dostatečně nízká. | → Dveře přístroje nejsou správně zavřené. | ▶ Dveře přístroje zavřete. |
| | → Přívod vzduchu a ventilace není dostačující. | ▶ Uvolněte a očistěte ventilační mřížku. |
| | → Teplota prostředí je příliš vysoká. | ▶ Řešení: (viz 1.2 Oblast použití přístroje) . |
| | → Spotřebič byl příliš často nebo příliš dlouho otevřený. | ▶ Počkejte, zda se potřebná teplota neobnoví samovolně. Pokud ne, obraťte se na zákaznický servis (viz 6 Údržba) . |
| | → Spotřebič stojí příliš blízko u zdroje tepla (kamna, topení atd.). | ▶ Změňte umístění spotřebiče nebo zdroje tepla. |
| Vnitřní osvětlení nesvíí. | → Spotřebič není zapnutý. | ▶ Zapněte spotřebič. |

| Chyba | Příčina | Odstranění |
|---|--|---|
| | → Osvětlovací prostředek (dodávka s osvětlovacím prostředkem LED) vadný. |  VÝSTRAHA Nebezpečí zranění LED žárovkou! Světelná intenzita LED osvětlení odpovídá rizikové skupině RG 2. Je-li odstraněn kryt: ► Nedívejte se optickými čočkami z bezprostřední blízkosti přímo do osvětlení. Můžete při tom utrpět zranění očí. ► Vyměňte osvětlovací prostředek (viz 6 Údržba) . |
| Při okolní teplotě nižší než 15 °C bude chladnička po pravé vnitřní straně mírně teplá. | → To je nutné z principu funkce. | ► To je normální. |
| Podsвіcení tlačítka SuperCool bliká. | → Spotřebič je vybaven diagnostikou chyb. | ► Obratě se na zákaznický servis (viz 6 Údržba) . |

8 Uvedení mimo provoz

8.1 Vypnutí spotřebiče

- Otočte regulátor teploty Fig. 3 (1) na off.

8.2 Uvedení mimo provoz

- Příklad vyprázdněte.
- Příklad vypněte (viz 8 Uvedení mimo provoz) .
- Vytáhněte síťovou zástrčku.
- Příklad vyčistěte (viz 6.2 Čištění přístroje) .



- Dveře nechte otevřené, aby nevznikal nepříjemný zápach.

9 Likvidace

9.1 Příprava přístroje k likvidaci



Společnost Liebherr používá v některých přístrojích baterie. V EU zákonodárce z ekologických důvodů uložil koncovému uživateli povinnost tyto baterie před likvidací odpadního zařízení odstranit. Pokud váš přístroj obsahuje baterie, je k němu přiloženo příslušné upozornění.

Svídla Pokud můžete svíidla odstranit samostatně a nedestruktivně, odstraňte je také před likvidací.

- Odstavte přístroj z provozu. (viz 8.2 Uvedení mimo provoz)
- Příklad s bateriemi: Vyjměte baterie. Popis viz kapitola **Údržba**.
- Pokud je to možné: Vyjměte svíidla, aniž byste je zničili.

9.2 Ekologická likvidace přístroje



Příklad obsahuje pouze kvalitní materiály a je zapotřebí jej likvidovat mimo netříděný domovní odpad.



Likvidujte baterie odděleně od starého přístroje. Za tímto účelem můžete baterie bezplatně vrátit v prodejních a recyklačních centrech.

Svídla

Vyřazená svíidla zlikvidujte prostřednictvím příslušných sběrných systémů.

Pro Německo:*

Příklad můžete bezplatně zlikvidovat prostřednictvím sběrných nádob třídy 1 v místních recyklačních a materiálových centrech. Při nákupu nové chladničky / mrazničky a prodejní ploše > 400 m² bude přístroj bezplatně odebrán zpět prostřednictvím obchodu.*



VÝSTRAHA

Unikající chladivo a olej!

Požár. Obsažené chladivo je ekologické, ale hořlavé. Obsažený olej je rovněž hořlavý. Unikající chladivo a olej se mohou při příslušně vysoké koncentraci a v kontaktu se externím tepelným zdrojem vznítit.

- Nepoškozte potrubí okruhu chladiva a kompresor.

- Dodržujte pokyny pro přepravu spotřebiče. (viz 4.1 Přeprava přístroje)
- Příklad odveďte, aniž byste jej poškodili.
- Baterie, svíidla a přístroj zlikvidujte v souladu s výše uvedenými specifikacemi.



Liebherr-Hausgeräte Marica EOOD

4202 Radinovo

Bezirk Plovdiv

Bulgarien

home.liebherr.com