



## Montážní návod

Quality, Design and Innovation



[home.liebherr.com/fridge-manuals](http://home.liebherr.com/fridge-manuals)





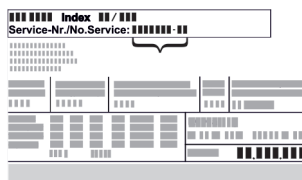




# LIEBHERR

# Všeobecné bezpečnostní pokyny

## Obsah

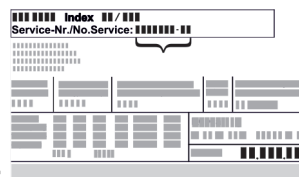
1	<b>Všeobecné bezpečnostní pokyny</b> .....	2
2	<b>Rozměry pro instalaci</b> .....	3
3	<b>Přeprava přístroje</b> .....	3
4	<b>Montáž vedle sebe "Side-by-Side"</b> .....	4

Výrobce trvale pracuje na dalším vývoji všech typů a modelů. Mějte proto laskavě pochopení pro to, že si musíme vyhradit právo na změny tvaru, vybavení a technické části.

Symbol	Vysvětlení
	<p><b>Přečtení návodu</b></p> <p>Abyste se seznámili se všemi výhodami nového spotřebiče, přečtěte si prosím pozorně pokyny v tomto návodu k obsluze.</p>
	<p><b>Kompletní návod na internetu</b></p> <p>Podrobný návod najdete na internetu prostřednictvím QR kódu na přední straně návodu, na <a href="http://home.liebherr.com/fridge-manuals">home.liebherr.com/fridge-manuals</a> nebo prostřednictvím zadání servisního čísla na <a href="http://home.liebherr.com/fridge-manuals">home.liebherr.com/fridge-manuals</a>.</p> <p>Servisní číslo najdete na typovém štítku:</p>  <p style="text-align: center;"><i>Fig. Zobrazení příkladu</i></p>
	<p><b>Kontrola přístroje</b></p> <p>Zkontrolujte všechny části, zda nejsou po přepravě poškozené. V případě reklamací se obraťte na prodejce nebo zákaznický servis.</p>
	<p><b>Odchytky</b></p> <p>Tento návod je určen pro více modelů, takže jsou možné odchytky. Části návodu, které se týkají pouze některých přístrojů, jsou označeny hvězdičkou (*).</p>
	<p><b>Pokyny pro jednotlivé činnosti a výsledky těchto činností</b></p> <p>Pokyny pro jednotlivé činnosti jsou označeny ►.</p> <p>Výsledky těchto činností jsou označeny ▷.</p>
	<p><b>Videa</b></p> <p>Videa týkající se přístrojů jsou k dispozici na kanálu YouTube Liebherr-Hausgeräte.</p>




abyste mohli zařízení bezpečně a bezchybně instalovat a provozovat.

- Nejprve si přečtěte obecné bezpečnostní pokyny v návodu k použití, který patří k tomuto návodu k montáži, v kapitole "Všeobecné bezpečnostní pokyny" a postupujte podle nich. Pokud nemůžete najít návod k použití, pak si můžete návod k použití stáhnout z internetu prostřednictvím QR kódu na přední straně návodu k montáži na [home.liebherr.com/fridge-manuals](http://home.liebherr.com/fridge-manuals) nebo prostřednictvím zadání servisního čísla na [home.liebherr.com/fridge-manuals](http://home.liebherr.com/fridge-manuals). Servisní číslo najdete na typovém



štítku:

- **Během instalace přístroje dodržujte výstražné pokyny a další specifické pokyny uvedené v ostatních kapitolách:**

	NEBEZPEČÍ	označuje bezprostředně nebezpečnou situaci, která může mít za následek úmrtí nebo vážná tělesná zranění, pokud se jí nezamezí.
	VÝSTRAHA	označuje nebezpečnou situaci, která může mít za následek úmrtí nebo vážné tělesné zranění, pokud se jí nezamezí.
	UPOZORNĚNÍ	označuje nebezpečnou situaci, která může mít za následek lehká nebo střední tělesná zranění, pokud se jí nezamezí.
	POZOR	označuje nebezpečnou situaci, která může mít za následek věcné škody, pokud se jí nezamezí.
	Poznámka	označuje užitečné pokyny a tipy.

## 1 Všeobecné bezpečnostní pokyny

- Tento návod k montáži pečlivě uchovejte, abyste do něj mohli kdykoliv nahlédnout.
- Pokud předáte přístroj dalšímu vlastníkovi, pak mu jej předejte včetně návodu k montáži.
- Pro řádné a bezpečné použití přístroje si tento návod k montáži pečlivě přečtěte před jeho instalací a použitím. Vždy dodržujte pokyny, bezpečnostní pokyny a výstražné pokyny, které jsou v něm uvedeny. Jsou důležité,

## 2 Rozměry pro instalaci

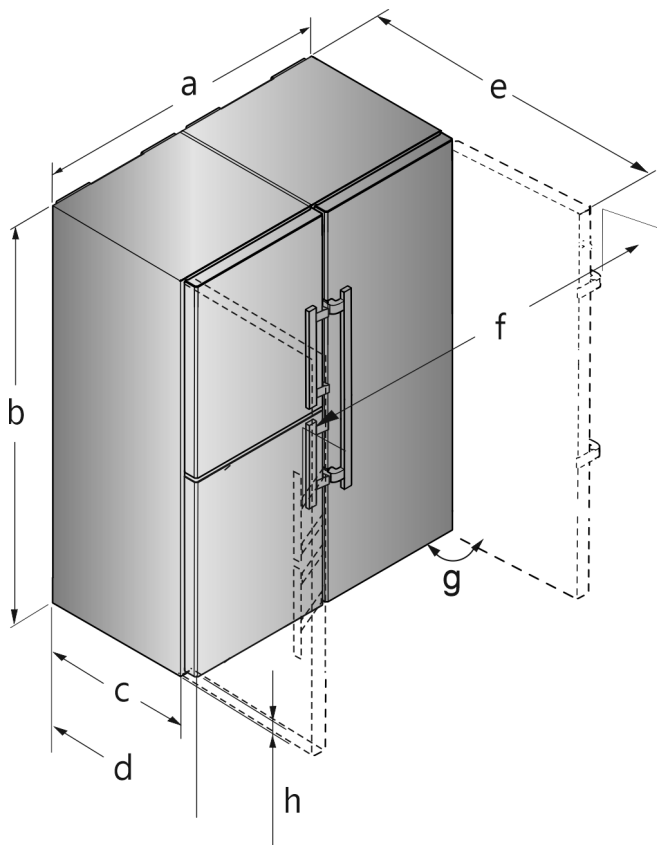


Fig. 1 Zobrazení příkladu

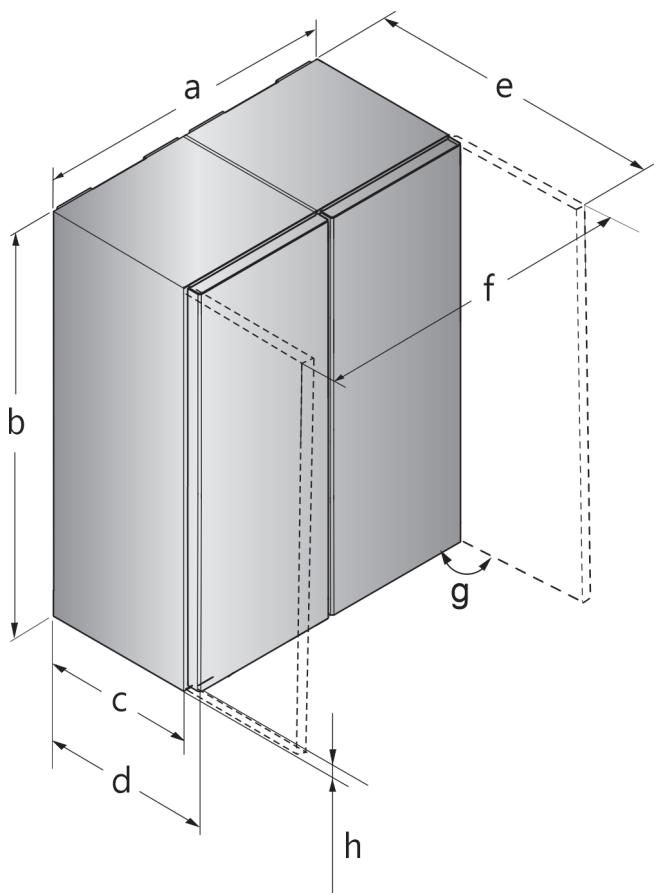


Fig. 2 Zobrazení příkladu

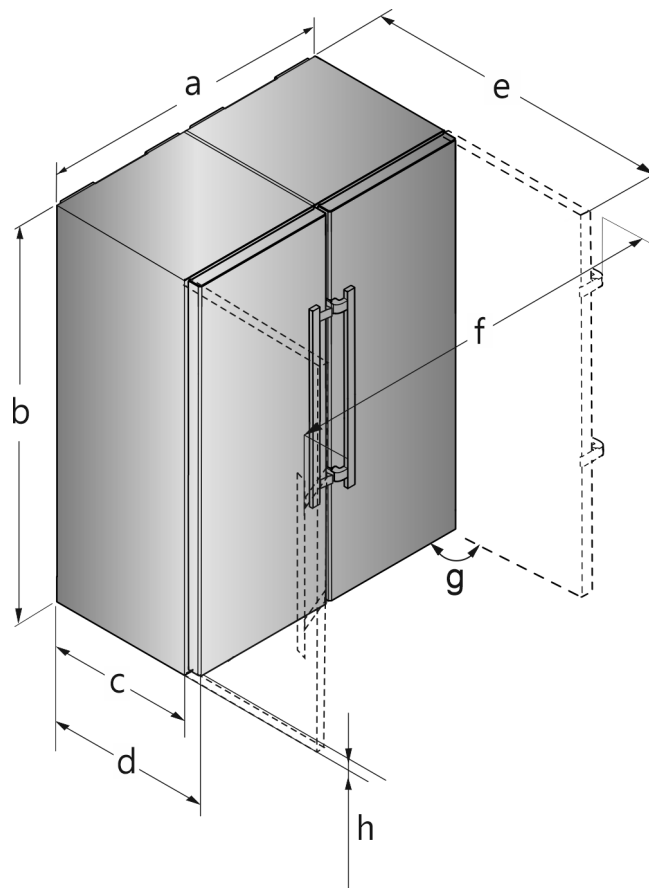


Fig. 3 Zobrazení příkladu

### Pro přístroje s pákovou rukojetí

Model	a [mm]	b [mm]	c [mm]	d [mm]	e [mm]	f [mm]	g [°]	h [mm]
S(BN) (CN) (FN)(sd) (st)(bd) (bs)(d) (h) 52..(i)	1204	1855	611 ×	675 ×	1222 ×	1318	90	35

× Při použití vymežovačů odstupů od stěny se rozměr zvětší o 15 mm.

Rozměry při otevřených dvířkách platí pro úhel otevření 90 °. Rozměry odstupů se liší podle úhlu otevření.

### Pro přístroje s prohlubní pro rukojeť

Model	a [mm]	b [mm]	c [mm]	d [mm]	e [mm]	f [mm]	g [°]	h [mm]
SFN(sd) (sf)(bd) (e) 52...	1226	1855	611 ×	675 ×	1217 ×	1252	90	35

× Při použití vymežovačů odstupů od stěny se rozměr zvětší o 15 mm.

Rozměry při otevřených dvířkách platí pro úhel otevření 90 °. Rozměry odstupů se liší podle úhlu otevření.

## 3 Přeprava přístroje

- ▶ Příklad přepřavujte zabalený.
- ▶ Příklad přepřavujte ve stojaté poloze.
- ▶ Příklad přepřavujte pomocí dvou osob.

# Montáž vedle sebe "Side-by-Side"

## 4 Montáž vedle sebe "Side-by-Side"

Mrazák nebo spotřebič s mrazničkou ustavte vlevo při pohledu zepředu. Tyto přístroje mají na pravé straně vyhřívání stěny, aby se předešlo tvorbě kondenzátu.

Všechny upevňovací součástky jsou přibaleny k přístroji.

### Montážní díly v příslušenství

#### U přístrojů s pákovou rukojetí

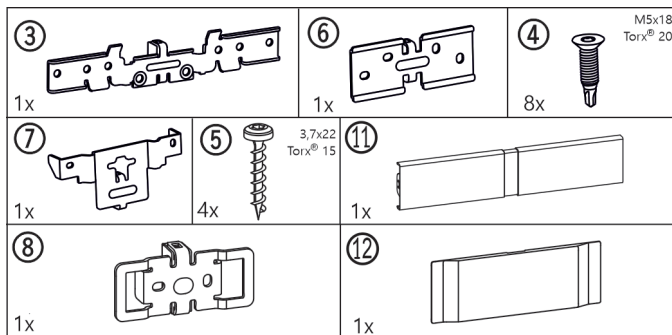


Fig. 4

#### U přístrojů s prohlubní pro rukojeť

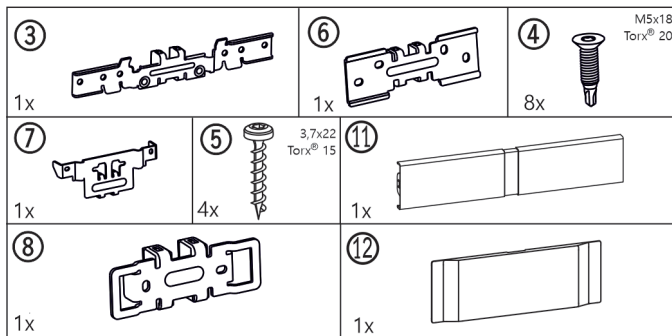


Fig. 5

#### U všech přístrojů

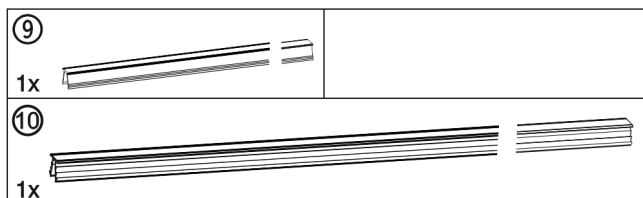


Fig. 6

### Soklové lišty

#### U přístrojů s tlumičem zavírání dole

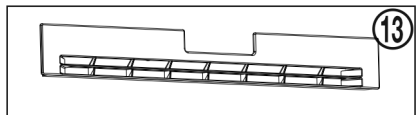


Fig. 7

#### U přístrojů bez tlumiče zavírání dole

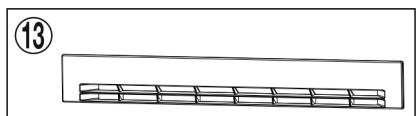


Fig. 8

### Nástroj pro montáž

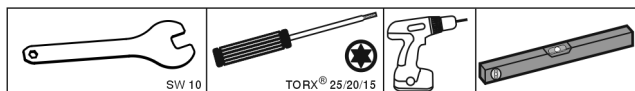


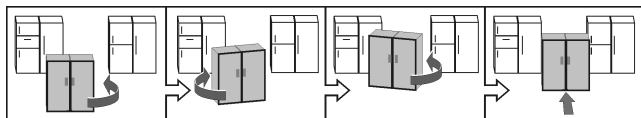
Fig. 9

Zajistěte, aby byly připraveny tyto nástroje:

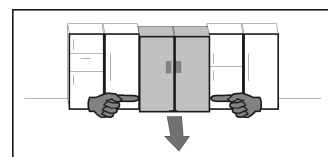
- Rozvidlený klíč 10 (příložený)
- Šroubovák Torx® 25/20/15
- Aku šroubovák
- Vodováha

### Pokyny k posouvání kombinace SBS:

- Spotřebiče před sestavením postavte co nejbližší k místu definitivního ustavení. Pro bezchybné sestavení však musí být přístroje přístupné ze všech stran.
- Po sestavení přístroje při posouvání vždy uchopte za vnější přední rohy. V žádném případě netlačte kolenem proti bočním stěnám nebo dveřím.
- Kombinace SBS se nejsnadněji posouvá v příčném směru tak, že se střídavě posouvá levý a pravý roh. Když kombinace stojí přesně před výklenkem, zasuňte ji rovně.



- Pokud se kombinace musí z výklenku zase vytáhnout, uchopte ji ve spodní třetině a táhněte rovně dopředu.



### POZOR

Nebezpečí poškození při posouvání kombinace SBS! Sestavená kombinace SBS je těžká. Při neodborném posouvání se mohou vytvořit proláčky v přístroji.

- ▶ Dodržujte pokyny pro posouvání (viz výše).

- ▶ Z vnější strany pláště stáhněte všechny ochranné fólie.

### Vpředu dole na přístroji:

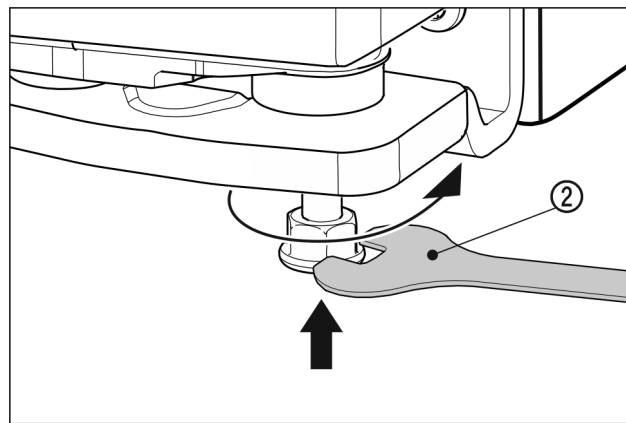


Fig. 10

- ▶ Zašroubujte vnější seřizovací nožky. Přístroje lze snadněji posouvat.
- ▶ Oba přístroje přisuňte k sobě na vzdálenost cca 10 mm tak, aby byly vpředu zarovnané.
- ▶ Oba přístroje vyrovnejte pomocí vodováhy na horní straně přístrojů.

### Vpředu nahoře na přístroji:

# Montáž vedle sebe "Side-by-Side"

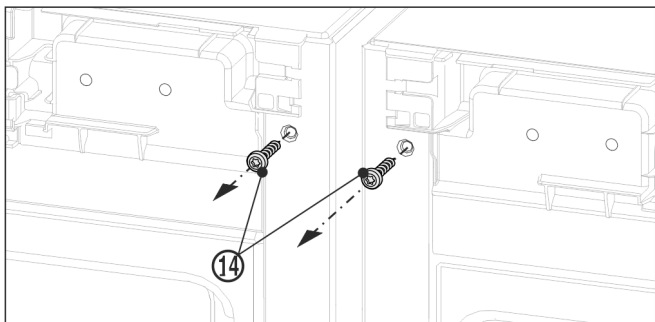


Fig. 11

- ▶ Sejměte stávající krytky.
- ▶ Před montáží horního úhelníku oba uzemňovací šrouby Fig. 11 (14) vyšroubujte.
- ▶ Uzemňovací šrouby odložte. Šrouby budou zapotřebí pro následující montáž úhelníku.

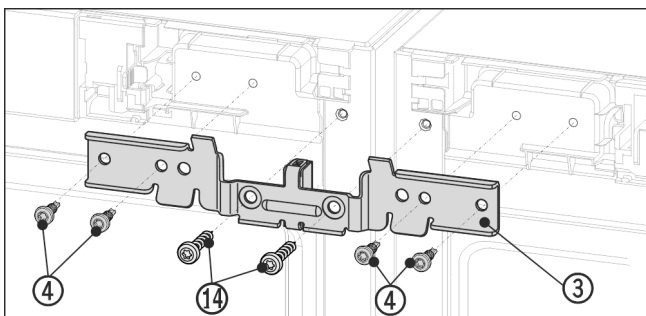


Fig. 12 Zobrazení příkladu

- ▶ Úhelník Fig. 12 (3) zasuňte rozpěrným kusem mezi přístroje na čepy. Úhelník přišroubujte čtyřmi šrouby Fig. 12 (4) a předtím vyšroubovanými uzemňovacími šrouby Fig. 12 (14) střídavě vlevo a vpravo bez utahování.
- ▶ V případě potřeby: přístroje znovu vyrovnejte pomocí vodorovných lišt na horní straně přístrojů.

### Vpředu dole na přístroji:

- ▶ Sejměte stávající krytky.

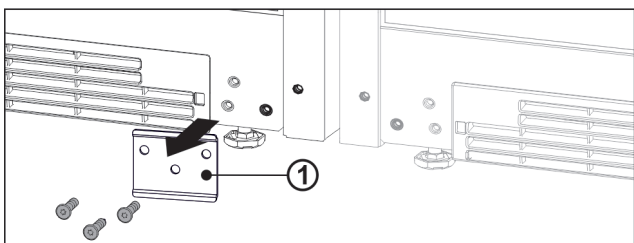


Fig. 13

- ▶ Pokud je nainstalován plech Fig. 13 (1), odšroubujte jej.

### Poznámka

Pokud chcete přístroj přepravit nebo jednotlivě nainstalovat, musíte plech znovu namontovat.

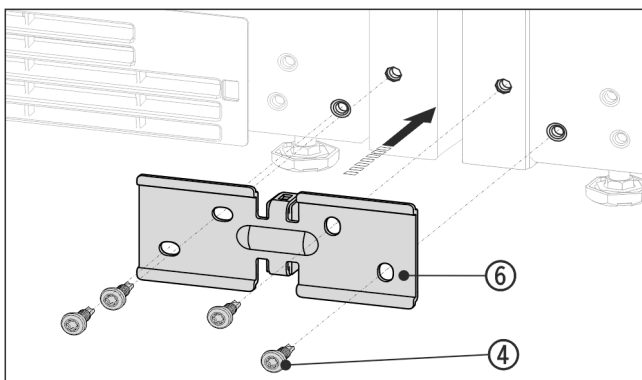


Fig. 14 Zobrazení příkladu

- ▶ Úhelník Fig. 14 (6) zasuňte rozpěrným kusem mezi přístroje a přišroubujte 4 šrouby Fig. 14 (4) bez utahování.
- ▶ V případě potřeby: vyrovnejte přístroje.
- ▶ Šrouby nahoře a dole pevně dotáhněte.

### Vzadu nahoře na přístroji:

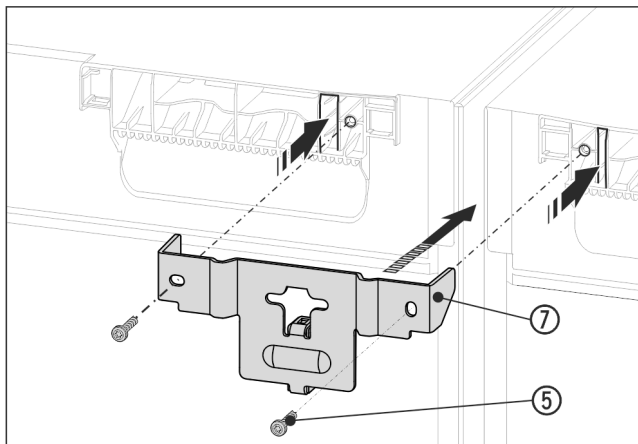


Fig. 15 Zobrazení příkladu

- ▶ Úhelník Fig. 15 (7) zasuňte rozpěrným kusem mezi přístroje a lištami do víka přístrojů. Pomocí 2 šroubů Fig. 15 (5) pevně přišroubujte.

### Vzadu dole na přístroji:

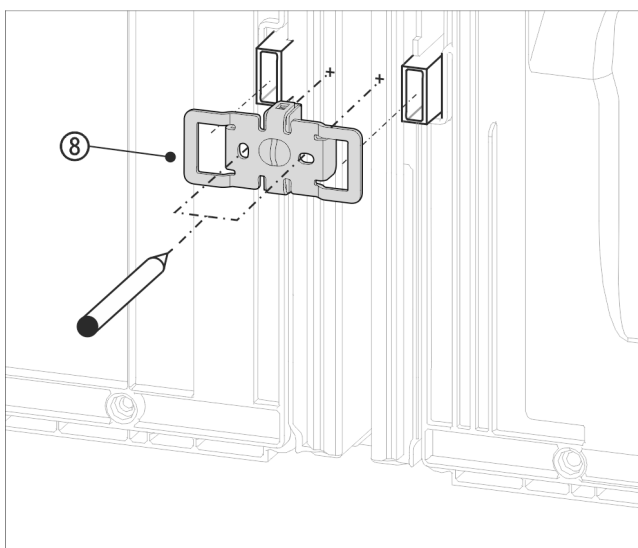


Fig. 16 Zobrazení příkladu

- ▶ Úhelník Fig. 16 (8) zasuňte vybráním přes úchyt pro vymezovač odstupů od stěny.

### Poznámka

Díry pro sešroubování se musí předvrtat!

- ▶ Tužkou si označte polohu otvorů pro vrtání.
- ▶ Úhelník opět odejměte.

# Montáž vedle sebe "Side-by-Side"

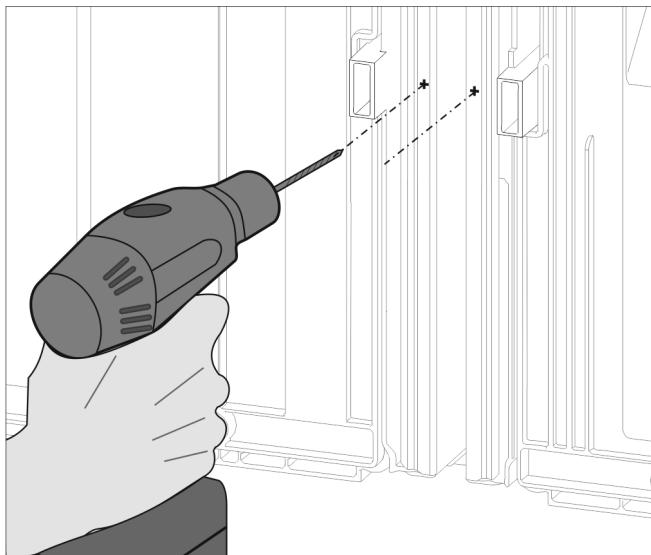


Fig. 17

## Poznámka

Nyní plech provrtejte! Hloubka asi 1 mm.

- ▶ Otvory pro šrouby předvrtejte vrtákem s 3 mm a zbavte otřepů.

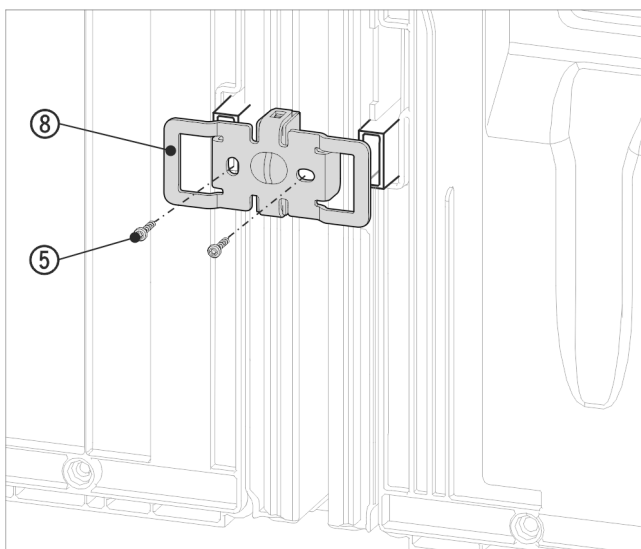


Fig. 18 Zobrazení příkladu

- ▶ Úhelník Fig. 18 (8) znovu zasuňte vybráním přes úchyt pro vymezoavač odstupu od stěny.
- ▶ Přišroubujte pomocí 2 šroubů Fig. 18 (5).

Před nasazením horních a předních krycích lišt oba můstky stlačte po celé délce. Lišty lze do spáry vložit snadněji. Při zatlačování lišt použijte měkkou utěrku, aby se nevytvořily proláčky v povrchu krycích lišt. Lišty zatlačte do spáry pečlivě a rovně, aby se dosáhlo optimálního spojení.

## U přístrojů s pákovou rukojetí

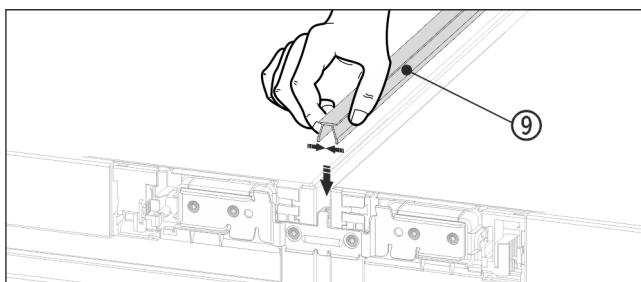


Fig. 19

- ▶ Na horní straně zatlačte krátkou krycí lištu Fig. 19 (9) do horizontální spáry.

## U přístrojů s prohlubní pro rukojeť

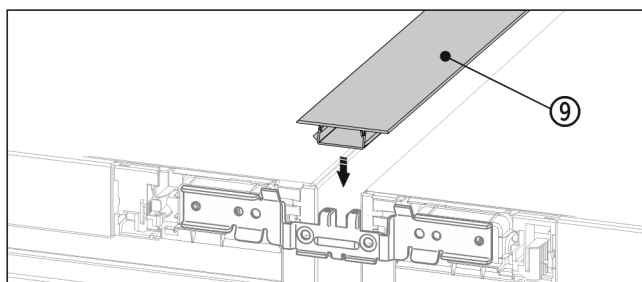


Fig. 20

- ▶ Na horní straně zatlačte krátkou krycí lištu Fig. 20 (9) do horizontální spáry.

## U přístrojů s pákovou rukojetí

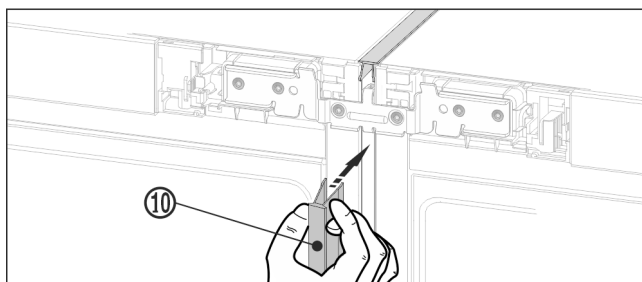


Fig. 21

- ▶ Na přední straně zatlačte dlouhou krycí lištu Fig. 21 (10) do svislé spáry. Dbejte na to, aby lišta stála na spojovacím plechu.

## U přístrojů s prohlubní pro rukojeť

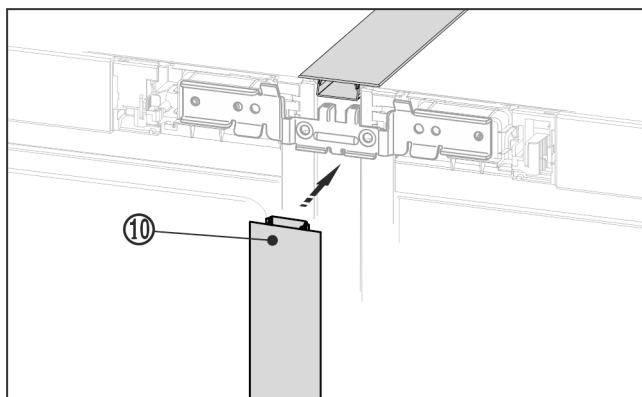


Fig. 22

- ▶ Na přední straně zatlačte dlouhou krycí lištu Fig. 22 (10) do svislé spáry. Dbejte na to, aby lišta stála na spojovacím plechu.
- ▶ Z krycí lišty stáhněte ochrannou fólii.\*

## Vpředu nahoře na přístroji:

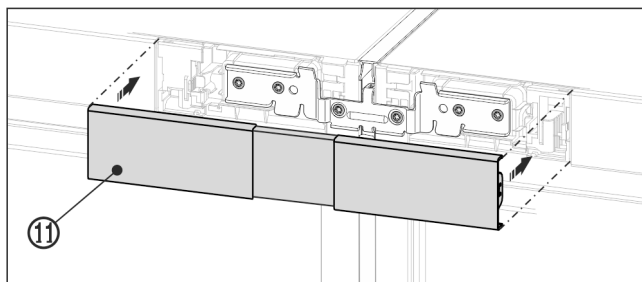


Fig. 23 Zobrazení příkladu

- ▶ Horní kryt Fig. 23 (11) zatlačte do západek ještě otevřeného prostoru mezi oběma ovládacími panely. Dbejte na to, aby vnější strany krytu lícovaly s krytkami ovládacích panelů.

## Vpředu dole na přístroji

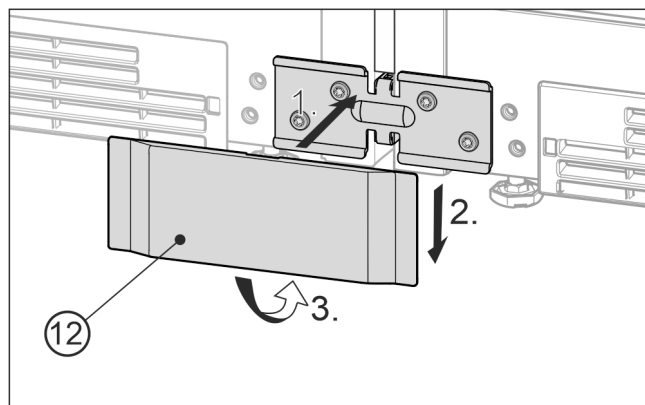


Fig. 24 Zobrazení příkladu

- ▶ Dolní kryt Fig. 24 (12) nasadíte zředu na úhelník Fig. 24 (1), zasuňte dolů Fig. 24 (2) a dole zatlačte do západek Fig. 24 (3).
- ▶ Pro demontáž krytu zasuňte šroubovák zdola bočně pod kryt a povolte oba dolní háčky. Kryt pak vykleňte nahoru.
- ▶ Proveďte elektrické připojení kombinace. Viz instalační průvodce.
- ▶ Příklad s výrobníkem ledu IceMaker:
- ▶ Příklad připojení na pevnou vodovodní přípojku. Viz instalační průvodce.

## POZOR

Nebezpečí poškození při posouvání kombinace SBS!  
Sestavená kombinace SBS je těžká. Při neodborném posouvání se mohou vytvořit proláčky v přístroji.

- ▶ Dodržujte pokyny pro posouvání (viz výše).
- ▶ Kombinaci SBS opatrně posuňte do stanovené polohy.
- ▶ V případě potřeby vyrovnejte kombinaci SBS seřizovací nožkami.
- ▶ Pak podepřete dvířka: vnější seřizovací nožky spusťte na stojan ložiska, až dosednou k podlaze.

Výšku dvířek lze srovnat pomocí vnějších spodních stojanů ložisek:

- ▶ Otevřete dvířka na 90 °.

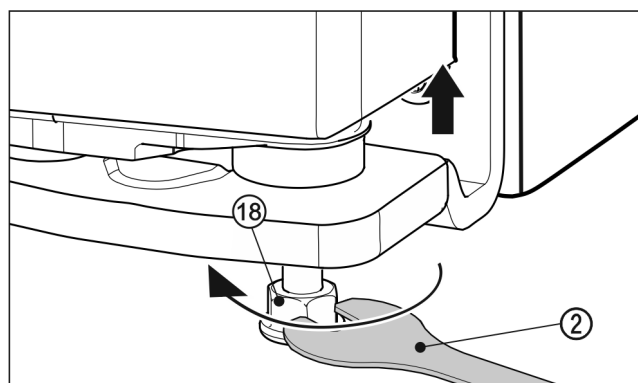


Fig. 25

- ▶ K nadzdvihnutí dvířek vyšroubujte seřizovací nožku Fig. 25 (18) přiloženým rozvidleným klíčem Fig. 25 (2) směrem doprava, až se dotkne země. Poté otáčejte dál, až budou dvířka ve správné výšce. V dodaném stavu je ložiskový čep zcela zašroubovaný.

## Namontujte dekorativní clonu podstavce.

Po sestavení a vyrovnaní přístrojů můžete namontovat clony podstavců ve spodní části přístrojů. Clony podstavců mají dekorativní funkci a nemají žádný vliv na funkci přístrojů.

## U přístrojů s tlumičem zavírání dole

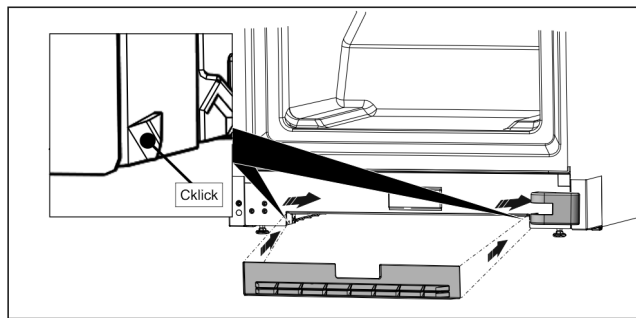


Fig. 26

- ▶ Připevněte clonu podstavce dole na přístroji, jak je znázorněno na obrázku.

## Poznámka

Clona musí být kousek zasunuta za kryt stojanu ložiska.

## U přístrojů bez tlumiče zavírání dole

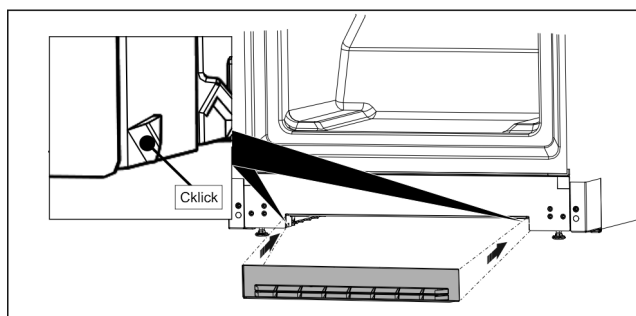
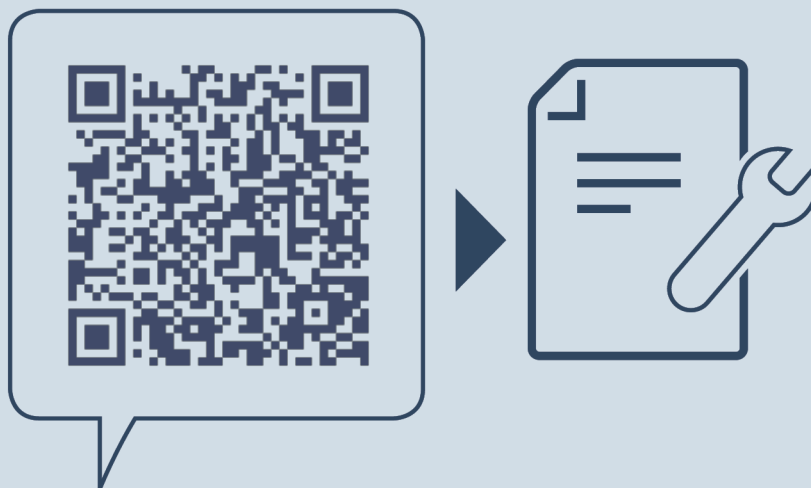


Fig. 27

- ▶ Připevněte clonu podstavce dole na přístroji, jak je znázorněno na obrázku.



[home.liebherr.com/fridge-manuals](https://home.liebherr.com/fridge-manuals)

**cs** pro Side-by-Side kombinaci

Datum vydání: 20220622

**Index č. výrobku: 7086149-00**

Liebherr-Hausgeräte Marica EOOD  
Bezirk Plovdiv  
4202 Radinovo  
Bulgarien