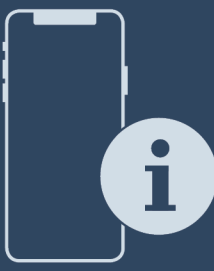


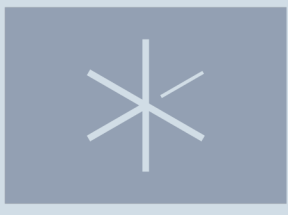
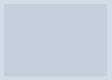


Návod k obsluze

Quality, Design and Innovation












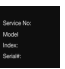



[home.liebherr.com/fridge-manuals](http://home.liebherr.com/fridge-manuals)





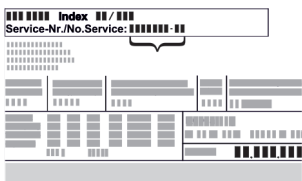
# LIEBHERR

# Obsah

|   |   |          |
|---|---|----------|
| <b>1</b>  | <b>Celkový pohled na přístroj.....</b>                | <b>3</b> |
| 1.1   | Rozsah dodávky.....                                   | 3        |
| 1.2   | Přehled spotřebičů a vybavení.....                    | 3        |
| 1.3   | SmartDevice.....                                      | 3        |
| 1.4   | Oblast použití přístroje.....                         | 4        |
| 1.5   | Shoda.....  | 4        |
| 1.6   | Látky SVHC v souladu s nařízením REACH.....           | 4        |
| 1.7   | Databáze EPREL.....                                   | 4        |
| 1.8   | Náhradní díly.....                                    | 4        |
| <b>2</b>  | <b>Všeobecné bezpečnostní pokyny.....</b>             | <b>4</b> |
| <b>3</b>  | <b>Princip funkce displeje Touch &amp; Swipe.....</b> | <b>6</b> |
| 3.1   | Navigace a vysvětlení symbolů.....                    | 6        |
| 3.2   | Menu.....   | 6        |
| 3.3   | Klidový režim.....                                    | 7        |
| <b>4</b>  | <b>Uvedení do provozu.....</b>                        | <b>7</b> |
| 4.1   | Zapnutí spotřebiče (první uvedení do provozu).....    | 7        |
| 4.2   | Uvedení IceMaker do provozu.....                      | 7        |
| <b>5</b>  | <b>Uskladnění.....</b>                                | <b>7</b> |
| 5.1   | Pokyny ke skladování.....                             | 7        |
| 5.2   | Mrazicí prostor.....                                  | 8        |
| 5.3   | Doba skladování.....                                  | 8        |
| <b>6</b>  | <b>Úspora energie.....</b>                            | <b>8</b> |
| <b>7</b>  | <b>Obsluha.....</b>                                   | <b>9</b> |
| 7.1   | Ovládací a indikační prvky.....                       | 9        |
| 7.1.1   | Zobrazení stavu.....                                  | 9        |
| 7.1.2   | Symbole indikace.....                                 | 9        |
| 7.2   | Funkce spotřebiče.....                                | 9        |
| 7.2.1   | Poznámky k funkcím spotřebiče.....                    | 9        |
|  | Vypnutí a zapnutí spotřebiče.....                     | 9        |
|  | WLAN.....   | 9        |
|  | Teplota.....  | 10       |
|  | Jednotka teploty.....                                 | 11       |
|  | SuperFrost.....                                       | 11       |
|  | Spustit cyklus odmrazování.....                       | 11       |
|  | PartyMode .....                                       | 12       |
|  | SabbathMode.....                                      | 12       |
|  | EnergySaver .....                                     | 13       |
|  | IceMaker / MaxIce .....                               | 13       |
|  | Přívod vody IceMaker .....                            | 15       |
|  | TubeClean .....                                       | 15       |
|  | Stavové světlo (ukazatel stavu)* .....                | 15       |
|  | Jas displeje.....                                     | 16       |
|  | Dveřní alarm.....                                     | 16       |

|   |   |           |
|---|---|-----------|
|  | Zablokování zadávání.....                   | 16        |
|  | Jazyk.....                                  | 17        |
|  | Informace o spotřebiči.....                 | 17        |
|  | Software.....                               | 17        |
|  | Demo režim.....                             | 18        |
|  | Resetování na tovární nastavení.....        | 18        |
| 7.3   | Hlášení.....                                | 19        |
| 7.3.1   | Přehled výstrah.....                        | 19        |
| 7.3.2   | Ukončení výstrah.....                       | 19        |
| 7.3.3   | Přehled připomínek.....                     | 20        |
| 7.3.4   | Ukončení připomínek.....                    | 20        |
| <b>8</b>  | <b>Vybavení.....</b>                        | <b>20</b> |
| 8.1   | Zásuvky.....                                | 20        |
| 8.2   | Vysouvací přihrádka s IceTower.....         | 22        |
| 8.3   | Skleněné desky.....                         | 23        |
| 8.4   | IceMaker.....                               | 24        |
| 8.5   | VarioSpace.....                             | 24        |
| 8.6   | Akumulátor chladu.....                      | 24        |
| <b>9</b>  | <b>Údržba.....</b>                          | <b>24</b> |
| 9.1   | Rozebrání / montáž vysouvacích systémů..... | 24        |
| 9.2   | Odmrazování přístroje.....                  | 26        |
| 9.3   | Čištění přístroje.....                      | 26        |
| <b>10</b>   | <b>Zákaznická pomoc.....</b>                | <b>27</b> |
| 10.1  | Technické údaje.....                        | 27        |
| 10.2  | Provozní hluk.....                          | 27        |
| 10.3  | Technická porucha.....                      | 28        |
| 10.4  | Zákaznický servis.....                      | 29        |
| 10.5  | Typový štítek.....                          | 29        |
| <b>11</b>   | <b>Odstavení z provozu.....</b>             | <b>29</b> |
| <b>12</b>   | <b>Likvidace.....</b>                       | <b>30</b> |
| 12.1  | Příprava přístroje k likvidaci.....         | 30        |
| 12.2  | Ekologická likvidace přístroje.....         | 30        |

Výrobce trvale pracuje na dalším vývoji všech typů a modelů. Mějte proto laskavě pochopení pro to, že si musíme vyhradit právo na změny tvaru, vybavení a technické části.

| Symbol  | Vysvětlení   |
|---|--|
|  | <b>Přečtení návodu</b><br>Abyste se seznámili se všemi výhodami nového spotřebiče, přečtěte si prosím pozorně pokyny v tomto návodu k obsluze.   |
|  | <b>Doplňující informace na internetu</b><br>Digitální návod s dalšími informacemi a v jiných jazycích najdete online pomocí QR kódu na přední straně návodu nebo po zadání servisního čísla na <a href="http://home.liebherr.com/fridge-manuals">home.liebherr.com/fridge-manuals</a> .<br>Servisní číslo najdete na typovém štítku: |
|   |  <p>Fig. Zobrazení příkladu</p>   |

## 1.2 Přehled spotřebičů a vybavení

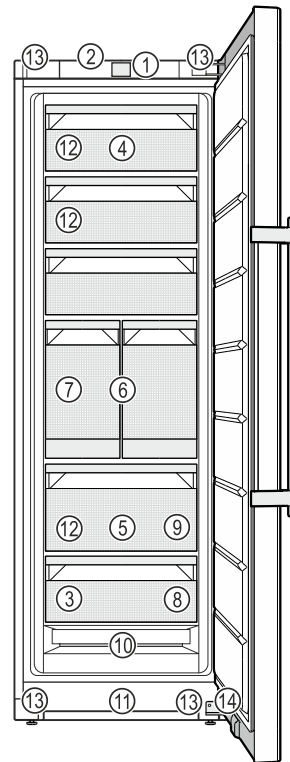


Fig. 1 Ilustrační zobrazení

- |  |  |
|--|--|
| <b>(1)</b> Ovládací prvky                              | <b>(8)</b> Mrazicí deska, akumulátor chladu  |
| <b>(2)</b> Osvětlení, stavové světlo (ukazatel stavu)* | <b>(9)</b> Lopatka na kostky ledu  |
| <b>(3)</b> Typový štítek                               | <b>(10)</b> NoFrost  |
| <b>(4)</b> Odklápěcí zásuvka                           | <b>(11)</b> Větrací štěrбина   |
| <b>(5)</b> SpaceBox                                    | <b>(12)</b> VarioSpace   |
| <b>(6)</b> IceTower                                    | <b>(13)</b> Stavěcí nožičky (vpředu), přepravní kolečka (vzadu), rukojeti nahoře (vzadu) a dole (vpředu) |
| <b>(7)</b> IceMaker                                    | <b>(14)</b> Tlumič zavírání*   |

### Poznámka

► Příhrádky, zásuvky nebo koše jsou v dodaném stavu uspořádány pro optimální energetickou efektivitu. Změny uspořádání v rámci daných možností zásuvek např. zásuvek v chladničce však nemají žádný vliv na spotřebu energie.

## 1.3 SmartDevice

SmartDevice je síťové řešení pro vaši mrazničku.

Pokud je váš spotřebič schopný nebo připravený na provoz se SmartDevice, můžete jej rychle a snadno zapojit do sítě WLAN. Pomocí aplikace SmartDevice můžete své zařízení ovládat z mobilního přístroje. V aplikaci SmartDevice máte navíc k dispozici další funkce a možnosti nastavení.

Spotřebič s možností Smart-Device:

Váš spotřebič podporuje funkci Smart-Device. Abyste mohli připojit svůj spotřebič k WLAN, musíte si stáhnout aplikaci SmartDevice.



| Symbol | Vysvětlení   |
|--------|--|
|        | <b>Kontrola přístroje</b><br>Zkontrolujte všechny části, zda nejsou po přepravě poškozené. V případě reklamaci se obraťte na prodejce nebo zákaznický servis.              |
|        | <b>Odchytky</b><br>Tento návod je určen pro více modelů, takže jsou možné odchytky. Části návodu, které se týkají pouze některých přístrojů, jsou označeny hvězdičkou (*). |
|        | <b>Pokyny pro jednotlivé činnosti a výsledky těchto činností</b><br>Pokyny pro jednotlivé činnosti jsou označeny ▶.<br>Výsledky těchto činností jsou označeny ▷.           |
|        | <b>Videa</b><br>Videa týkající se přístrojů jsou k dispozici na kanálu YouTube Liebherr-Hausgeräte.  |

### Licence open source:

Spotřebič obsahuje softwarové komponenty, které využívají licence open source. Informace o použitých open source licencích naleznete zde: [home.liebherr.com/open-source-licences](http://home.liebherr.com/open-source-licences)

Tento návod k použití platí pro:

|       |       |
|-------|-------|
| FN..  | 52..i |
| SFN.. | 52..i |

### Poznámka

Pokud označení vašeho přístroje obsahuje N, jedná se o přístroj NoFrost.

# 1 Celkový pohled na přístroj

## 1.1 Rozsah dodávky

Zkontrolujte všechny části, zda nejsou po přepravě poškozené. V případě reklamaci se obraťte na obchodníka nebo zákaznický servis. (viz 10.4 Zákaznický servis)

Dodávka sestává z těchto částí:

- Hlavní spotřebič
- Vybavení (podle modelu)
- Montážní materiál (podle modelu)
- „Quick Start Guide“
- „Installation Guide“
- Servisní příručka

# Všeobecné bezpečnostní pokyny

Další informace [smartdevice.liebherr.com](http://smartdevice.liebherr.com)  
k SmartDevice:

Stažení SmartDe-  
vice aplikace:



Po instalaci a konfiguraci aplikace SmartDevice můžete svůj spotřebič pomocí aplikace SmartDevice a funkce WLAN ve spotřebiči (viz WLAN) spojit se svou sítí WLAN.

## Poznámka

Funkce SmartDevice není k dispozici v následujících zemích: Rusko, Bělorusko, Kazachstán.

## 1.4 Oblast použití přístroje

### Použití v souladu s určením

Zařízení je vhodné pouze k chlazení potravin v domácím či podobném prostředí. K tomu patří např. využití

- v osobních kuchyních, penzionech se snídaní,
- hosty ve venkovských domech, hotelech, motelech a jiných typech ubytování,
- při cateringu a podobných službách ve velkoobchodě.

Přístroj není určen pro použití jako vestavný přístroj.

Všechny ostatní druhy využití jsou nepřipustné.

### Předvídatelné chybné použití

Následující způsoby použití jsou výslovně zakázány:

- Skladování a chlazení léků, krevní plazmy, laboratorních preparátů nebo podobných látek a výrobků, které vyplývají ze směrnice 2007/47/ES o zdravotnických prostředcích
- použití v oblastech ohrožených výbuchem

Nedovolené použití přístroje může vést k poškození uloženého zboží nebo k jeho zkažení.

### Třídy klimatu

V závislosti na klimatu je přístroj konstruován pro provoz při omezeném rozsahu okolních teplot. Třída klimatu, pro kterou je přístroj určen, je uvedena na identifikačním štítku.

## Poznámka

► Aby byl zaručen bezvadný provoz, dodržujte uvedené teploty prostředí.

| Třída klimatu | pro teploty prostředí |
|---------------|-----------------------|
| SN            | 10 °C až 32 °C        |

| Třída klimatu | pro teploty prostředí |
|---------------|-----------------------|
| N             | 16 °C až 32 °C        |
| ST            | 16 °C až 38 °C        |
| T             | 16 °C až 43 °C        |
| SN-ST         | 10 °C až 38 °C        |
| SN-T          | 10 °C až 43 °C        |

## 1.5 Shoda

Těsnost chladicího okruhu je zkontrolována. Přístroj odpovídá příslušným bezpečnostním podmínkám a odpovídajícím směrnicím.

Pro trh EU: Přístroj odpovídá směrnici 2014/53/EU.

Pro trh GB: Přístroj odpovídá Radio Equipment Regulations 2017 SI 2017 No. 1206.

Úplný text EU prohlášení o shodě je dostupný na následující internetové adrese: [www.liebherr.com](http://www.liebherr.com)

## 1.6 Látky SVHC v souladu s nařízením REACH

Na následujícím odkazu můžete zkontrolovat, zda Váš spotřebič obsahuje látky SVHC v souladu s nařízením REACH: [home.liebherr.com/de/deu/de/liebherr-erleben/nachhaltigkeit/umwelt/scip/scip.html](http://home.liebherr.com/de/deu/de/liebherr-erleben/nachhaltigkeit/umwelt/scip/scip.html)

## 1.7 Databáze EPREL

Od 1. března 2021 jsou informace týkající se označení spotřeby elektrické energie a požadavků na ekodesign k nalezení v evropské databázi pro registraci výrobků (EPREL). Databázi pro registraci výrobků najdete na tomto odkazu <https://eprel.ec.europa.eu/>. Zde budete vyzváni k zadání identifikátoru modelu. Identifikátor modelu je uveden na identifikačním štítku.

## 1.8 Náhradní díly

Dostupnost náhradních dílů pro funkční díly a skladovatelné díly vybavení je 15 let.

## 2 Všeobecné bezpečnostní pokyny

Tento návod k použití pečlivě uchovejte, abyste do něj mohli kdykoliv nahlédnout.

Pokud předáte přístroj dalšímu vlastníkovi, pak mu jej předejte včetně návodu k použití.

Pro řádné a bezpečné použití přístroje si tento návod k použití pečlivě přečtěte před jeho použitím. Vždy dodržujte pokyny, bezpečnostní pokyny a výstražné pokyny, které jsou v něm uvedeny. Jsou důležité, abyste mohli zařízení bezpečně a bezchybně instalovat a provozovat.

### Nebezpečí pro uživatele:

- Tento spotřebič mohou používat děti a osoby s omezenými fyzickými, smyslovými nebo duševními schopnostmi nebo

nedostatkem zkušeností a znalostí pouze tehdy, když jsou pod dohledem nebo byly o bezpečném zacházení s přístrojem instruovány a chápou nebezpečí z toho vyplývající.

Děti si se spotřebičem nesmí hrát. Čištění a uživatelskou údržbu nesmí provádět děti bez dozoru. Děti ve věku 3-8 smějí spotřebič plnit a vyprazdňovat. Děti mladší 3 let je třeba držet z dosahu spotřebiče, nejsou-li pod neustálým dohledem.

- Zásuvka musí být snadno přístupná, aby se spotřebič dal v nouzové situaci rychle odpojit od proudu. Musí být mimo zadní stranu spotřebiče.
- Když se přístroj odpojuje od elektrické sítě, vždy tahejte za zástrčku. Netahejte za kabel.
- V případě závady vytáhněte síťovou zástrčku nebo vypněte pojistku.
- Nepoškodte přírodní kabel. Přístroj neprovozujte s vadným přírodním kabelem.
- Opravy a zásahy do přístroje smí provádět pouze zákaznický servis nebo jiný k tomu vyškolený odborný personál.
- Přístroj montujte, připojujte a likvidujte pouze podle údajů v návodu.
- Výrobce neručí za škody, které vzniknou při špatném pevném připojení vody.

### Nebezpečí požáru:

- Obsažené chladivo (údaje na typovém štítku) je ekologické, ale hořlavé. Unikající chladivo se může vznítit.
  - Nepoškodte potrubní vedení chladicího okruhu.
  - Nemanipulujte ve vnitřním prostoru přístroje se zdroji vznícení.
  - Uvnitř přístroje nepoužívejte elektrické spotřebiče (např. parní čisticí přístroje, topná tělesa, výrobníky zmrzliny atd.).
  - Když unikne chladivo: Z blízkosti místa úniku odstraňte otevřený oheň nebo zápalné zdroje. Místnost dobře vyvětrejte. Ohlasejte to zákaznickému servisu.
- Do zařízení neukládejte žádné výbušné látky ani spreje s hořlavými hnacími plyny, jako je butan, propan nebo pentan atd. Tyto spreje poznáte podle údajů o obsahu nebo symbolu plamene na obalu. V případě úniku by elektrické součástky mohly tyto plyny zapálit.
- Do blízkosti přístroje se nesmí dostat hořící svíčky, lampy a jiné předměty s otevřeným ohněm, aby nezpůsobily vznícení přístroje.
- Alkoholické nápoje nebo jiné nádoby obsahující alkohol skladujte pouze těsně

uzavřené. V případě úniku by elektrické součástky mohly alkohol zapálit.

### Nebezpečí spadnutí a převrácení:

- Sokly, zásuvky, dveře apod. nepoužívejte jako stupátka nebo k opírání. To platí zvláště pro děti.

### Nebezpečí otravy z jídla:

- Nepožívejte příliš dlouho skladované potraviny.

### Nebezpečí omrzlin, pocitu otupění a bolestí:

- Zamezte trvalému kontaktu kůže se studenými povrchy nebo chlazenými/mraženými výrobky nebo učiňte vhodná ochranná opatření, např. použijte rukavice.

### Nebezpečí poranění a poškození přístroje:

- Horká pára může způsobit poranění. K odmrzování nepoužívejte elektrická topidla, parní čisticí přístroje, rozmrazovací spreje, otevřený plamen.
- K odstraňování ledu nepoužívejte ostré předměty.

### Nebezpečí pohmoždění:

- Při otevírání a zavírání dveří nesahejte do závěsu. Mohlo by dojít ke skřípnutí prstů.

### Symbyly na přístroji:



Symbol může být na kompresoru. Vztahuje se na olej v kompresoru a upozorňuje na toto nebezpečí: Může způsobit smrt, jestliže dojde ke spolknutí nebo vniknutí do dýchacích cest. Toto upozornění je důležité pouze pro recyklaci. Při normálním režimu neexistuje nebezpečí.



Symbol je umístěn na kompresoru a označuje nebezpečí hořlavých látek. Nálepku neodstraňujte.




Tato nebo podobná nálepka se může nacházet na zadní straně spotřebiče. Upozorňuje na to, že se ve dveřích a/nebo v krytu nacházejí vakuové izolační panely (VIP) nebo perlitové panely. Tato poznámka je důležitá pouze pro recyklaci. Nálepku neodstraňujte.

### Dodržujte výstražné pokyny a další specifické pokyny uvedené v ostatních kapitolách:

|  |           |  |
|--|-----------|--|
|  | NEBEZPEČÍ | označuje bezprostředně nebezpečnou situaci, která může mít za následek úmrtí nebo vážná tělesná zranění, pokud se jí nezamezí. |
|  | VÝSTRAHA  | označuje nebezpečnou situaci, která může mít za následek úmrtí nebo vážné tělesné zranění, pokud se jí nezamezí.               |

# Princip funkce displeje Touch & Swipe

|   |            |  |
|---|------------|--|
|  | UPOZORNĚNÍ | označuje nebezpečnou situaci, která může mít za následek lehká nebo střední tělesná zranění, pokud se jí nezamezí. |
|   | POZOR      | označuje nebezpečnou situaci, která může mít za následek věcné škody, pokud se jí nezamezí.                        |
|   | Poznámka   | označuje užitečné pokyny a tipy.   |


## 3 Princip funkce displeje Touch & Swipe

Spotřebič ovládáte displejem Touch & Swipe. Pomocí displeje Touch & Swipe (dále jen „displej“) vybíráte funkce spotřebiče klepnutím na ně nebo posunutím. Pokud po dobu 10 sekund neprovedete na displeji žádnou akci, přejde displej buď zpět do nadřazeného menu, nebo přímo na zobrazení stavu.

### 3.1 Navigace a vysvětlení symbolů

Na obrázcích jsou použity různé symboly pro navigaci pomocí displeje. Následující tabulka tyto symboly popisuje.


| Symbol  | Popis  |
|---|--|
|   | <b>Dotkněte se krátce displeje:</b><br>Aktivuje/deaktivuje funkci.<br>Potvrzení výběru.<br>Otevřete podmenu.   |
|  | <b>Dotkněte se displeje s určeným časem (např. 3 sekundy):</b><br>Aktivace/deaktivace funkce nebo hodnoty.   |
|  | <b>Posouvání doprava nebo doleva:</b><br>Navigujte v menu.   |
|  | <b>Krátce se dotkněte symbolu Zpět:</b><br>Skok o jednu úroveň menu zpět.  |
|  | <b>Dotkněte se dlouze symbolu Zpět po dobu 3 sekund:</b><br>Skok zpět na zobrazení stavu.  |
|  | <b>Šipka s hodinami:</b><br>Trvá déle než 10 sekund, než se na displeji zobrazí následující zobrazení.   |
|  | <b>Šipka s časovým údajem:</b><br>Trvá uvedený čas, než se na displeji zobrazí následující zobrazení.  |
|  | <b>Symbol „Otevřít menu nastavení“:</b><br>Přejděte do menu nastavení a otevřete menu nastavení.<br>V případě potřeby: Přejděte v menu nastavení na požadovanou funkci.<br>(viz 3.2.1 Otevření menu nastavení) |

| Symbol   | Popis  |
|--|--|
|  | <b>Otevřete symbol „Rozšířené menu“:</b><br>Přejděte do rozšířeného menu a otevřete rozšířené menu.<br>V případě potřeby: Přejděte v rozšířeném menu na požadovanou funkci.<br>(viz 3.2.2 Otevření rozšířeného menu) |
| Žádná akce po dobu 10 sekund   | Pokud po dobu 10 sekund neprovedete na displeji žádnou akci, přejde displej buď zpět do nadřazeného menu, nebo přímo na zobrazení stavu.   |
| Otevřete dveře a znovu je zavřete.   | Otevřete-li dveře a ihned je opět zavřete, přejde zobrazení přímo zpět na zobrazení stavu.   |

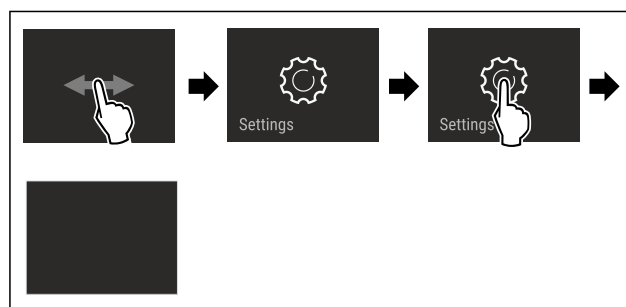
*Poznámka: Obrázky displeje jsou uvedeny s anglickými výrazy.*

### 3.2 Menu

Funkce spotřebiče jsou rozděleny do různých menu:

| Menu   | Popis  |
|--|--|
| Hlavní menu  | Po zapnutí spotřebiče se automaticky zobrazí hlavní menu.<br>Odtud přejdete k nejdůležitějším funkcím spotřebiče, menu nastavení a rozšířenému menu. |
| <br>Menu pro nastavení | Menu nastavení obsahuje další funkce pro nastavení spotřebiče.   |
| Rozšířené menu   | Rozšířené menu obsahuje speciální funkce pro nastavení spotřebiče. Přístup do rozšířeného menu je chráněný číselným kódem <b>1 5 1</b> .             |

#### 3.2.1 Otevření menu nastavení



*Fig. 2 Ilustrační zobrazení*

- ▶ Provedte kroky manipulace podle obrázku.
- ▷ Menu nastavení je otevřené.
- ▶ V případě potřeby: Přejděte na požadovanou funkci.

#### 3.2.2 Otevření rozšířeného menu



*Fig. 3*

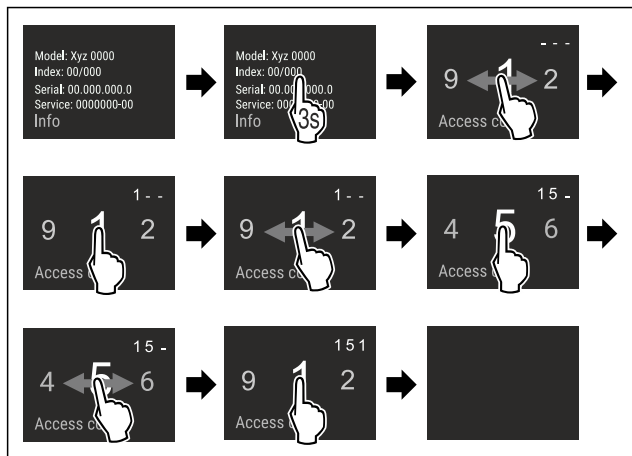


Fig. 4 Ilustrační zobrazení, přístup s číselným kódem 151

- ▶ Proveďte kroky manipulace podle obrázku.
- ▷ Rozšířené menu je otevřené.
- ▶ V případě potřeby: Přejděte na požadovanou funkci.

## 3.3 Klidový režim

Pokud se displej nedotknete po dobu 1 minuty, přepne se do klidového režimu. V klidovém režimu je jas zobrazení ztlumený.

### 3.3.1 Ukončení klidového režimu

- ▶ Prstem se krátce dotkněte displeje.
- ▷ Klidový režim je ukončený.

## 4 Uvedení do provozu

### 4.1 Zapnutí spotřebiče (první uvedení do provozu)

Zajistěte, aby byly splněny následující předpoklady:

- Příklad je nainstalovaný a připojený podle návodu k montáži.
- Všechny lepicí pásky, lepicí a ochranné fólie a rovněž přepravní pojistky ve spotřebiči a na něm jsou odstraněny.
- Všechny reklamní letáky jsou ze zásuvek vyjmuté.
- Princip funkce displeje Touch & Swipe je známý. (viz 3 Princip funkce displeje Touch & Swipe)

#### Zapněte přístroj přes displej Touch & Swipe:

- ▶ Když je displej v klidovém režimu: Dotkněte se krátce displeje.
- ▶ Proveďte kroky manipulace podle obrázku.

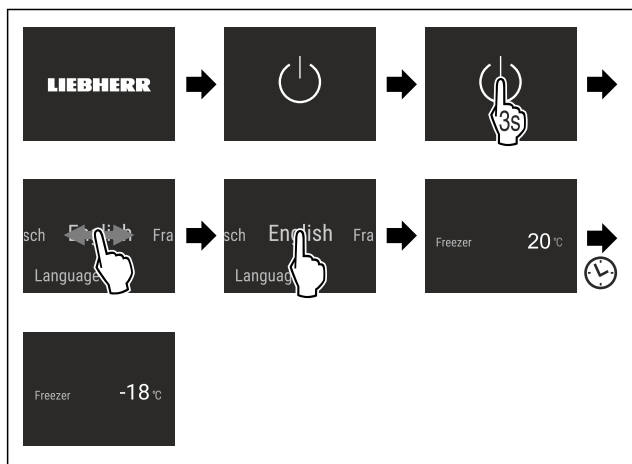


Fig. 5 Ilustrační zobrazení

- ▷ Zobrazí se zobrazení stavu.
- ▷ Spotřebič chladí na cílovou teplotu nastavenou z výroby.
- ▷ Spotřebič se spustí v demo režimu (zobrazí se zobrazení stavu s nápisem DEMO): Pokud se spotřebič spustí v demo režimu, můžete demo režim během následujících 5 minut deaktivovat. (viz Demo režim)

#### Další informace:

- Při uvedení spotřebiče do provozu je **stavové světlo** (zobrazení stavu) z výroby deaktivované. Aktivujte stavové světlo. (viz Stavové světlo (ukazatel stavu)\*) \*
- IceMaker uveďte do provozu. (viz 4.2 Uvedení IceMaker do provozu)
- SmartDevice uveďte do provozu. (viz 1.3 SmartDevice) a (viz WLAN)

#### Poznámka

Výrobce doporučuje:

- ▶ **Mražené výrobky** vkládejte při teplotě -18 °C nebo nižší.
- ▶ Dodržujte pokyny ke skladování. (viz 5.1 Pokyny ke skladování)

#### Poznámka

Příslušenství dostanete v obchodě Liebherr-Hausgeräte na adrese [home.liebherr.com/shop/de/deu/zubehor.html](http://home.liebherr.com/shop/de/deu/zubehor.html).

## 4.2 Uvedení IceMaker do provozu

Pokud je spotřebič vybaven IceMaker, musíte **před prvním použitím** IceMaker vyčistit.

Zajistěte, aby byly splněny následující předpoklady:

- Připojení vody je vytvořené. Viz Installation Guide nebo návod k montáži.
- Příklad je kompletně připojený.
- ▶ Vyčistěte IceMaker. (viz 9.3.5 Čištění IceMaker)

## 5 Uskladnění

### 5.1 Pokyny ke skladování



#### VÝSTRAHA

Nebezpečí požáru

- ▶ Nepoužívejte v potravinovém prostoru přístroje žádná elektrická zařízení, pokud nejsou doporučena výrobcem.

#### Poznámka

Spotřeba energie stoupá a chladicí výkon se zmenšuje, pokud nestačí ventilace.

- ▶ Nechte vždy volnou vzduchovou štěrbinu.

Dodržujte následující zadání pro skladování:

- Potraviny dobře zabalte.
- Surové maso nebo ryby zabalte do čistých, uzavřených nádob. Tím se zabrání tomu, aby se maso nebo ryby dotýkaly jiných potravin nebo na ně kapaly.
- Potraviny skladujte s odstupem, aby vzduch mohl dobře cirkulovat.
- Potraviny skladujte podle pokynů na obalu.
- Vždy dodržujte minimální datum spotřeby uvedené na obalu.

#### Poznámka

Nedodržení těchto zásad může vést ke zkažení potravin.

## 5.2 Mrazicí prostor

Zde se při -18 °C vytváří suché, mrazivé skladovací klima. Mrazivé skladovací klima je vhodné ke skladování hlubokozmražených výrobků a mražených výrobků po dobu několika měsíců, k výrobě kostek ledu nebo k zamrazení čerstvých potravin.

### 5.2.1 Mražení potravin

#### Množství mražených potravin

V rozmezí 24 hodin můžete zmrazit maximálně tolik kg čerstvých potravin, kolik je uvedeno na typovém štítku (viz 10.5 Typový štítek) pod údajem „Mrazicí výkon... kg/24h“.

Aby potraviny rychle promrzly i uvnitř, dodržujte následující množství v jednom balení:

- Ovoce a zelenina do 1 kg
- Maso do 2,5 kg

#### Mražení potravin se SuperFrost

V závislosti na množství mražených potravin můžete před zmrazením aktivovat funkci SuperFrost, abyste dosáhli nižších mrazicích teplot. (viz SuperFrost)

- Pokud je množství mražených potravin větší než přibližně 2 kg, aktivujte funkci SuperFrost.

Okamžik aktivace funkce SuperFrost závisí na množství mražených potravin:

| Množství mražených potravin           | Okamžik pro aktivaci SuperFrost   |
|---------------------------------------|---|
| Malé množství mražených potravin      | SuperFrost aktivujte asi 6 hodin před mražením.<br>Jakmile spotřebič automaticky deaktivuje funkci SuperFrost, vložte potraviny.  |
| Maximální množství mražených potravin | SuperFrost aktivujte asi 24 hodin před mražením.<br>Jakmile spotřebič automaticky deaktivuje funkci SuperFrost, vložte potraviny. |

### Třídění potravin



#### UPOZORNĚNÍ

Nebezpečí zranění skleněnými střepey!

Láhve a plechovky s nápoji mohou při mražení prasknout. To platí zvláště pro nápoje sycené oxidem uhličitým.

- Lahve a plechovky s nápoji zmrazujte pouze v případě, že jste aktivovali funkci BottleTimer v aplikaci SmartDevice.

| Množství mražených potravin           | Třídění potravin  |
|---------------------------------------|---|
| Malé množství mražených potravin      | Zabalené potraviny vložte do nejhořejší zásuvky.<br>Pokud je to možné, umístěte potraviny do zadní části zásuvky u zadní stěny.   |
| Maximální množství mražených potravin | Rozdělte zabalené potraviny do všech zásuvek, ale mražené potraviny vkládejte pouze do spodní zásuvky.<br>Pokud je to možné, umístěte potraviny do zadní části zásuvky u zadní stěny. |

### 5.2.2 Rozmrazování potravin



#### VÝSTRAHA

Nebezpečí otravy z jídla!

- Rozmražené potraviny znovu nemrazte.
- Rozmražené potraviny zpracujte co nejdříve.

Potraviny můžete rozmrazovat různými způsoby:

- v chladničce
- v mikrovlnné troubě
- v troubě/horkovzdušné troubě
- při pokojové teplotě
- Odeberte pouze tolik potravin, kolik je nutné.

### 5.2.3 Mrazicí deska

Pomocí mrazicí desky můžete zmrazit bobuloviny, bylinky, zeleninu a další malé mražené výrobky, aniž by zmrzly dohromady. Zmražené výrobky si zachovávají do značné míry původní tvar, což usnadňuje jejich pozdější porcování.

Kromě toho můžete na mrazicí desce pro úsporu místa ukládat akumulátory chladu.

- Potraviny rozložte nezabalené na mrazicí desku tak, aby mezi sebou měly místo.

## 5.3 Doba skladování

Uvedené doby skladování jsou orientační hodnoty.

U potravin s uvedením minimální trvanlivosti platí vždy datum uvedené na obalu.

| Orientační hodnoty skladovatelnosti různých druhů potravin |            |                |
|--|------------|----------------|
| Zmrzlina   | při -18 °C | 2 až 6 měsíců  |
| Salám, šunka   | při -18 °C | 2 až 3 měsíců  |
| Chléb, pečivo  | při -18 °C | 2 až 6 měsíců  |
| Zvěřina, vepřové maso                                      | při -18 °C | 6 až 9 měsíců  |
| Ryby, tučné  | při -18 °C | 2 až 6 měsíců  |
| Ryby, libové   | při -18 °C | 6 až 8 měsíců  |
| Sýry   | při -18 °C | 2 až 6 měsíců  |
| Drůbež, hovězí maso  | při -18 °C | 6 až 12 měsíců |
| Zelenina, ovoce  | při -18 °C | 6 až 12 měsíců |

## 6 Úspora energie

- Je třeba stále dbát na správný přívod vzduchu a odvětrávání. Nezakrývejte ventilační otvory, příp. mřížky.
- Větrací štěrby nikdy nezakrývejte.
- Spotřebič nestavte na přímé sluneční světlo nebo vedle topení apod.
- Pokud spotřebič ustavíte přímo vedle trouby, může se spotřeba energie mírně zvýšit. To závisí na délce a intenzitě používání trouby.
- Spotřeba energie závisí na podmínkách instalace, např. na okolní teplotě (viz 1.4 Oblast použití přístroje) . Při vyšší okolní teplotě se může spotřeba energie zvýšit.
- Přístroj otvírejte na co nejkratší dobu.
- Čím nižší teplota je nastavena, tím vyšší je spotřeba energie.
- Všechny potraviny uchovávejte dobře zabalené a zakryté. Zamezí se tak tvorbě jinovatky.
- Vkládání horkých jídel: nejprve nechte zchladnout na pokojovou teplotu.



Usazený prach zvyšuje spotřebu energie:

- Chladicí jednotku s výměníkem tepla
- kovovou mřížkou na zadní straně přístroje - jednou ročně zbavte prachu.



## 7 Obsluha

### 7.1 Ovládací a indikační prvky

#### 7.1.1 Zobrazení stavu

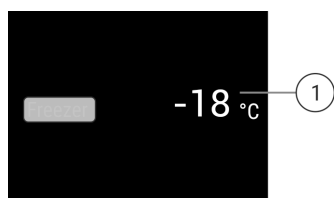


Fig. 6 Zobrazení stavu zobrazuje skutečnou teplotu.

(1) Ukazatel teploty

Zobrazení stavu zobrazuje skutečnou teplotu a je výchozím zobrazením stavu. Odtud se provádí navigace k nastavením a funkcím.

#### 7.1.2 Symboly indikace

Symboly indikace informují o aktuálním stavu přístroje.

| Symbol | Stav přístroje  |
|--------|---|
|        | <b>Standby</b><br>Přístroj nebo teplotní zóna jsou vypnuté.   |
|        | <b>Pulsující číslo</b><br>Přístroj pracuje. Teplota pulsuje, dokud není dosaženo nastavené hodnoty. |
|        |   |
|        | <b>Pulsující symbol</b><br>Přístroj pracuje. Proveďte nastavení.                                    |
|        |   |

### 7.2 Funkce spotřebiče

#### 7.2.1 Poznámky k funkcím spotřebiče

Funkce spotřebiče jsou z výroby nastavené tak, aby byl spotřebič plně funkční.

Před změnou, aktivací nebo deaktivací funkcí spotřebiče se ujistěte, že jsou splněny následující požadavky:

- Přečetli jste si popisy fungování displeje a porozuměli tomu. (viz 3 Princip funkce displeje Touch & Swipe)
- Seznámili jste se s ovládacími a zobrazovacími prvky spotřebiče.

#### Vypnutí a zapnutí spotřebiče

Tato funkce slouží k vypnutí a zapnutí celého spotřebiče.

#### Vypnutí spotřebiče

Pokud spotřebič vypnete, dříve provedená nastavení zůstanou uložena.

Zajistěte, aby byly splněny následující předpoklady:

- Pokyny k jednání (viz 11 Odstavení z provozu) jsou provedené.



Fig. 7

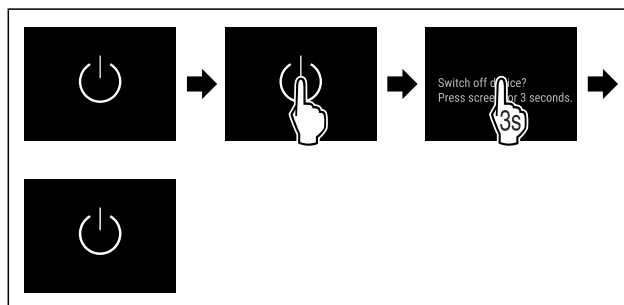


Fig. 8

- ▶ Proveďte akční kroky podle obrázku.
- ▷ Spotřebič je vypnutý.
- ▷ Na displeji se objeví symbol Standby.
- ▷ Displej zčerná.

#### Zapnutí spotřebiče

Když se displej nachází v klidovém režimu:

- ▶ Dotkněte se krátce displeje.

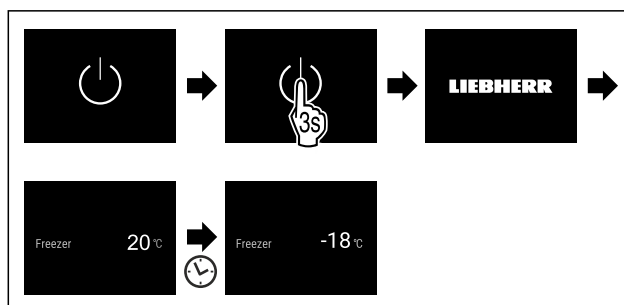


Fig. 9 Ilustrační zobrazení

- ▶ Proveďte akční kroky podle obrázku.
- Když se spotřebič spustí v demo režimu:
- ▶ Deaktivace demo režimu. (viz Deaktivace demo režimu)
- ▷ Spotřebič je zapnutý.
- ▷ Dříve provedená nastavení jsou obnovena.
- ▷ Spotřebič chladí na nastavenou cílovou teplotu.



Pomocí této funkce připojíte své zařízení k síti WLAN. Pak ho můžete ovládat pomocí aplikace SmartDevice na mobilním zařízení. Tuto funkci můžete také použít k odpojení nebo resetování připojení WLAN.

Další informace k SmartDevice: (viz 1.3 SmartDevice)

#### Poznámka

Funkce SmartDevice není k dispozici v následujících zemích: Rusko, Bělorusko, Kazachstán.

# Obsluha

## První vytvoření připojení WLAN

Zajistěte, aby byly splněny následující předpoklady:

- Aplikace SmartDevice je nainstalovaná (viz [apps.home.liebherr.com](https://apps.home.liebherr.com)).
- Je dokončena registrace v aplikaci SmartDevice.



Fig. 10

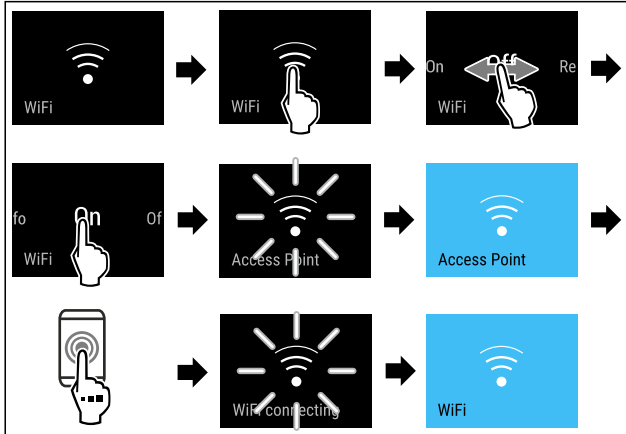


Fig. 11

- ▶ Proveďte kroky manipulace podle obrázku.
- ▷ Připojení je vytvořeno.

## Odpojení od WLAN

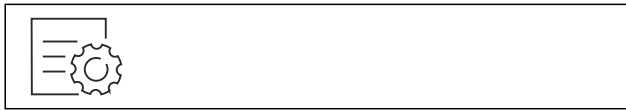


Fig. 12

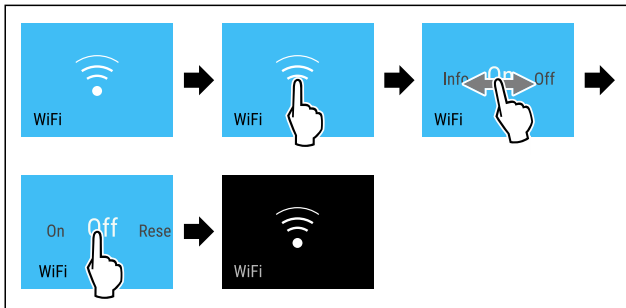


Fig. 13

- ▶ Proveďte kroky manipulace podle obrázku.
- ▷ Připojení je odpojeno.

## Reset připojení k WLAN



Fig. 14

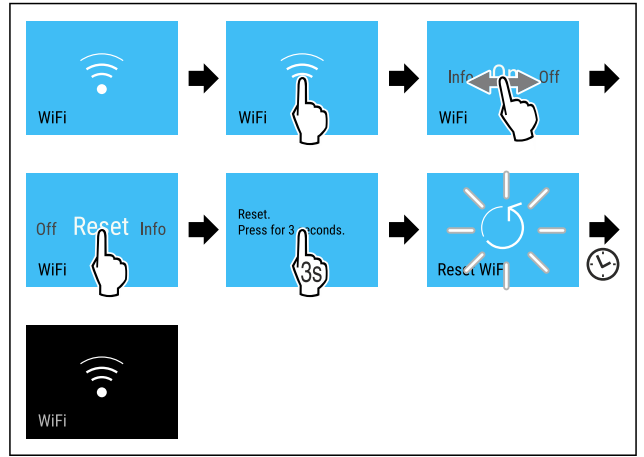


Fig. 15

- ▶ Proveďte kroky manipulace podle obrázku.
- ▷ Připojení WLAN a další nastavení WLAN se obnoví na tovární nastavení.

## Zobrazení informací o připojení WLAN



Fig. 16

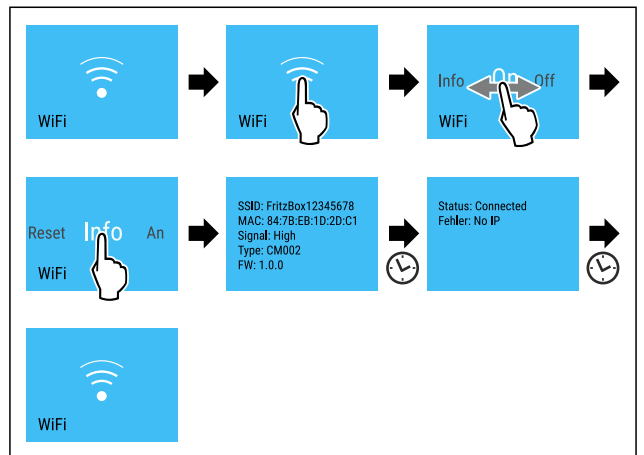


Fig. 17

- ▶ Proveďte kroky manipulace podle obrázku.

## -18°C Teplota

Pomocí této funkce nastavíte teplotu.

Teplota závisí na těchto faktorech:

- Četnost otevírání dveří
- Doba trvání otevření dveří
- Teplota místnosti v místě instalace
- Druh, teplota a množství potravin

| Mrazicí prostor | Továrně nastavená teplota | Doporučené nastavení |
|-----------------|---------------------------|----------------------|
| -18°C           | -18 °C                    | -18 °C               |

## Nastavení teploty

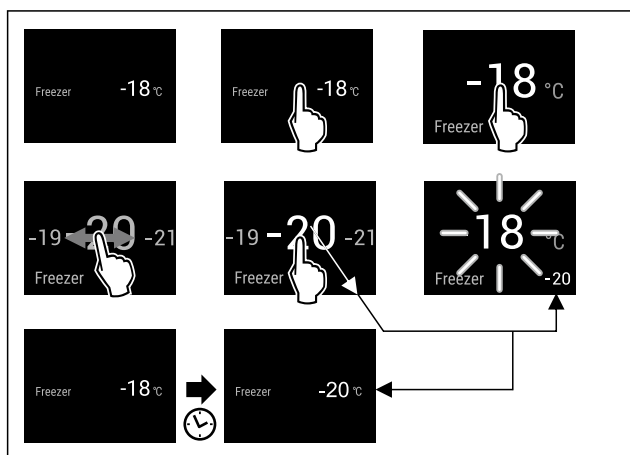


Fig. 18 Ilustrační zobrazení

- ▶ Proveďte akční kroky podle obrázku.
- ▷ Teplota je nastavena.

## °C/°F Jednotka teploty

Tato funkce umožňuje nastavení jednotky teploty. Jako jednotku teploty můžete nastavit stupně Celsia nebo stupně Fahrenheita.

### Nastavení jednotky teploty



Fig. 19

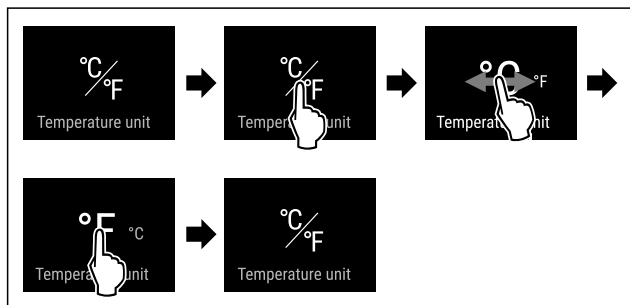


Fig. 20 Ilustrační zobrazení: Přejděte ze stupňů Celsia na stupně Fahrenheita.

- ▶ Proveďte akční kroky podle obrázku.
- ▷ Jednotka teploty je nastavena.

## \* \*\* SuperFrost

Pomocí této funkce aktivujete nebo deaktivujete režim SuperFrost. Pokud aktivujete režim SuperFrost, spotřebič zvýší mrazicí výkon. Tím dosáhnete nižších mrazicích teplot.

### Použití:

- Rychlé promrazení čerstvých potravin až do středu. Tím se zajistí uchování výživné hodnoty, vzhledu a chuti potravin.
- Zvýšení rezerv chladu v uskladněných mražených výrobcích, než se spotřebič odmrazí.

Když je funkce aktivní, pracuje spotřebič s vyšším výkonem. Tím mohou být pracovní zvuky spotřebiče dočasně hlasitější a zvýší se spotřeba energie.

## Aktivace SuperFrost

Zajistěte, aby byly splněny následující předpoklady:

- V úvahu se bere zmrazovaného množství a doba aktivace funkce SuperFrost. (viz Mražení potravin se SuperFrost)

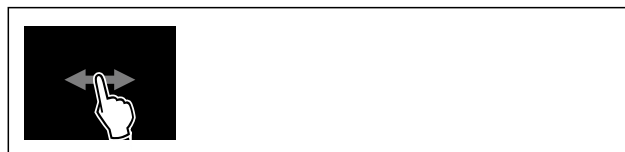


Fig. 21



Fig. 22

- ▶ Proveďte akční kroky podle obrázku.

**-nebo-**

- ▶ Pomocí aktivujte aplikaci SmartDevice.

- ▷ Funkce SuperFrost je aktivována.

- ▷ Ukazatel teploty zmodrá.

## Deaktivace SuperFrost

SuperFrost se automaticky deaktivuje po 56 až 72 hodinách v závislosti na množství uložených potravin. SuperFrost můžete však kdykoliv deaktivovat ručně:

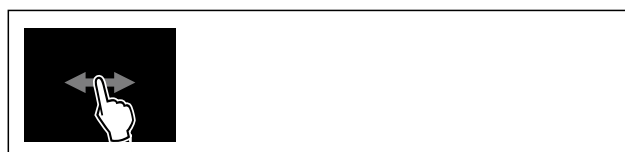


Fig. 23

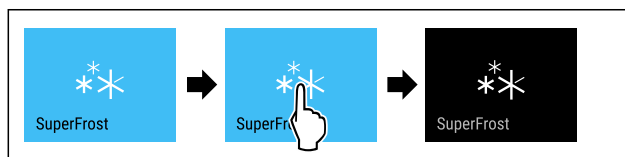


Fig. 24

- ▶ Proveďte akční kroky podle obrázku.

**-nebo-**

- ▶ Proveďte deaktivaci pomocí aplikace SmartDevice.

- ▷ SuperFrost je deaktivovaný.

- ▷ Spotřebič pracuje dále v normálním režimu.

- ▷ Spotřebič chladí na předem nastavenou teplotu.

## \* \*\* Spustit cyklus odmrazování

Tuto funkci použijte k ručnímu spuštění automatického cyklu odmrazování, pokud se v případě poruchy cyklu odmrazování nespustí automaticky.

### Spuštění cyklu odmrazování



Fig. 25

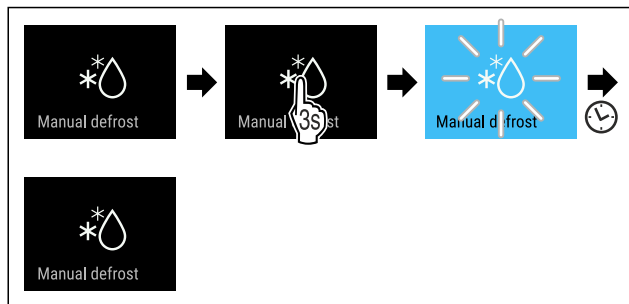


Fig. 26

- ▶ Provedte akční kroky podle obrázku.
- ▷ Je spuštěný cyklus odmrazování: Symbol bliká až do doby, kdy je cyklus odmrazování automaticky ukončen.
- ▷ Když je cyklus odmrazování ukončen: Spotřebič pracuje dále v normálním režimu.

### Zrušení cyklu odmrazování

Cyklus odmrazování se ukončí automaticky. Cyklus odmrazování však můžete kdykoli během procesu odmrazování zrušit:

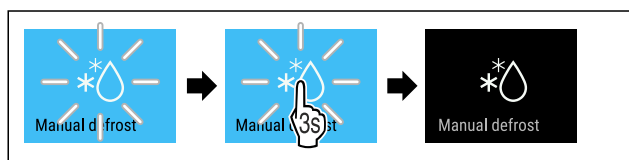


Fig. 27

- ▶ Provedte akční kroky podle obrázku.
- ▷ Cyklus odmrazování je zrušen.
- ▷ Spotřebič pracuje dále v normálním režimu.



### PartyMode

Pomocí této funkce aktivujete nebo deaktivujete režim PartyMode. Režim PartyMode aktivuje různé funkce, které jsou užitečné pro party.

PartyMode aktivuje následující funkce:

- SuperFrost (viz SuperFrost)
- IceMaker pomocí MaxIce (viz IceMaker / MaxIce)

Všechny uvedené funkce můžete nastavit individuálně a flexibilně. Pokud deaktivujete režim PartyMode, pak budou zamítnuty všechny změny.

Když je funkce aktivní, pracuje spotřebič s vyšším výkonem. Tím mohou být pracovní zvuky spotřebiče dočasně hlasitější a zvýší se spotřeba energie.

### Aktivace PartyMode

Zajistěte, aby byly splněny následující předpoklady:

- IceMaker je v provozu. (viz 4.2 Uvedení IceMaker do provozu)



Fig. 28



Fig. 29

- ▶ Provedte akční kroky podle obrázku.

- ▷ PartyMode a příslušné funkce jsou aktivované.
- ▷ Ukazatel teploty zmodrá.
- ▷ Aktuální teplota bliká, dokud se nedosáhne cílové teploty.

### Deaktivace PartyMode

Režim PartyMode se po 24 hodinách automaticky deaktivuje. Režim PartyMode však můžete kdykoliv deaktivovat ručně:

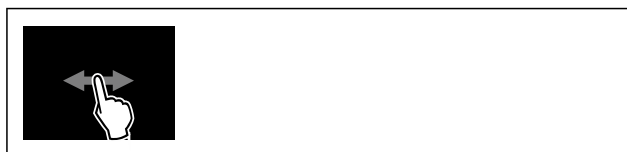


Fig. 30



Fig. 31

- ▶ Provedte akční kroky podle obrázku.
- ▷ PartyMode je deaktivovaný.
- ▷ Spotřebič chladí na předem nastavenou teplotu: Aktuální teplota bliká, dokud se nedosáhne cílové teploty.



### SabbathMode

Pomocí této funkce aktivujete nebo deaktivujete SabbathMode. Pokud tuto funkci aktivujete, některé elektronické funkce se vypnou. To umožňuje vašemu spotřebiči splnit náboženské požadavky židovských svátků jako např. šabat a je v souladu s certifikací STAR-K Kosher.

|   |
|---|
| Stav spotřebiče s aktivním SabbathMode  |
| Ukazatel stavu trvale ukazuje SabbathMode.  |
| Všechny funkce na displeji kromě <b>funkce Deaktivace SabbathMode</b> jsou zablokovány. |
| Aktivní funkce zůstanou aktivní.  |
| Displej zůstane světlý, když zavřete dvířka.  |
| Vnitřní osvětlení je deaktivované.  |
| Připomínky se neprovedou. Nastavený časový interval se dodrží.                          |
| Připomínky a výstrahy se nezobrazují.   |
| Dveřní alarm není k dispozici.  |
| Teplotní alarm není k dispozici.  |
| IceMaker je mimo provoz.  |
| Cyklus odmrazování pracuje pouze v zadaném čase, bez ohledu na používání spotřebiče.    |
| Po výpadku proudu se spotřebič vrátí do SabbathMode.                                    |

Stav spotřebiče

### Poznámka

Tento spotřebič má certifikát institutu „Institute for Science and Halacha“. ([www.machonhalacha.co.il](http://www.machonhalacha.co.il))

Seznam spotřebičů, certifikovaných podle STAR-K najdete na adrese [www.star-k.org/appliances](http://www.star-k.org/appliances).

## Aktivace SabbathMode



### VÝSTRAHA

Nebezpečí otravy zkaženými potravinami!  
Pokud jste zapnuli režim SabbathMode a dojde k výpadku napájení, na stavovém displeji se žádná zpráva o výpadku napájení nezobrazí. Po skončení výpadku napájení pracuje spotřebič dál v režimu SabbathMode. Při výpadku proudu se mohou potraviny zkažit a jejich konzumace může vést k otravě jídlem.

Po výpadku napájení:

- ▶ Potraviny, které byly zmrazené a jsou rozmrazené, nejezte.



Fig. 32

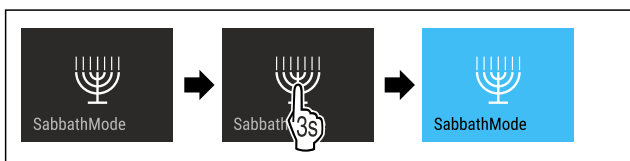


Fig. 33

- ▶ Proved'te akční kroky podle obrázku.
- ▷ SabbathMode je aktivován.
- ▷ Ukazatel stavu trvale ukazuje SabbathMode.

## Deaktivace SabbathMode

SabbathMode se po 80 hodinách automaticky deaktivuje. SabbathMode však můžete kdykoliv deaktivovat ručně:

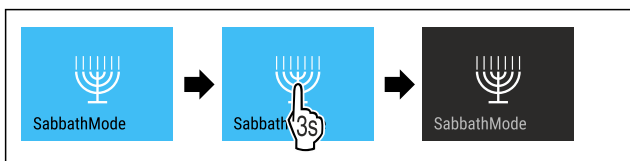


Fig. 34

- ▶ Proved'te akční kroky podle obrázku.
- ▷ SabbathMode je deaktivovaný.

## EnergySaver

Pomocí této funkce aktivujete nebo deaktivujete režim úspory energie. Pokud aktivujete režim úspory energie, spotřeba energie se sníží a teplota ve spotřebiči se zvýší. Potraviny zůstávají čerstvé, ale jejich trvanlivost se zkracuje.

| Teplotní zóna | Doporučené nastavení (viz Nastavení teploty) | Teplota aktivním Energy-Saver při |
|---------------|--|-----------------------------------|
| -18 °C        | -18 °C                                       | -16 °C                            |

Teploty

## Aktivace EnergySaver



Fig. 35

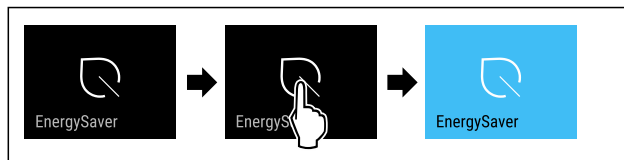


Fig. 36

- ▶ Proved'te akční kroky podle obrázku.
- ▷ Je aktivován režim úspory energie.

## Deaktivace EnergySaver



Fig. 37

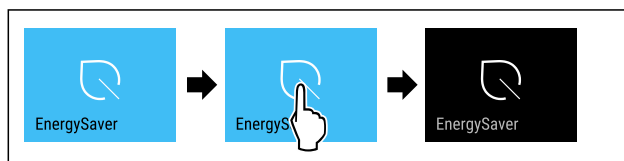


Fig. 38

- ▶ Proved'te akční kroky podle obrázku.
- ▷ Je deaktivován režim úspory energie.



## IceMaker / MaxIce

Pomocí funkce IceMaker zapnete nebo vypnete výrobu kostek ledu. Pomocí funkce MaxIce zvýšíte množství kostek ledu v IceMaker. MaxIce se po 48 hodinách automaticky vypne. MaxIce můžete však kdykoliv vypnout ručně: (viz Vypnutí MaxIce)

|   |                            |
|---|----------------------------|
| Více informací o množství kostek ledu:    | (viz 10.1 Technické údaje) |
| Další informace o přívodu vody IceMaker:  | (viz Přívod vody IceMaker) |
| Více informací o čištění vedení IceMaker: | (viz TubeClean)            |

Když je funkce aktivní, pracuje spotřebič s vyšším výkonem. Tím mohou být pracovní zvuky spotřebiče dočasně hlasitější a zvýší se spotřeba energie.

## Aktivace IceMaker

Zajistěte, aby byly splněny následující předpoklady:

- Je vytvořený přívod vody na pevné přípojce vody. Viz montážní návod.
- IceMaker je v provozu. (viz 8.4 IceMaker)



Fig. 39

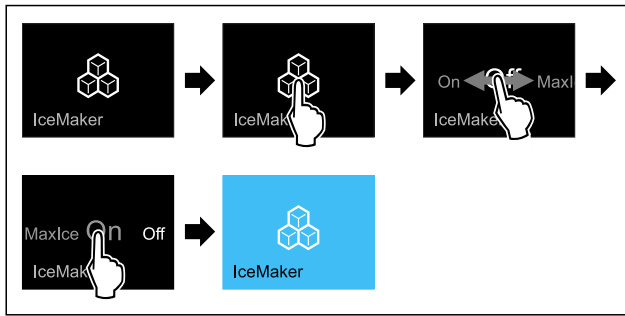


Fig. 40

- ▶ Provedte akční kroky podle obrázku.
- nebo-**
- ▶ Pomocí aktivujte aplikaci SmartDevice.
- ▷ Funkce IceMaker je aktivována. Než IceMaker vyrobí první kostky ledu, může to trvat až 24 hodin.

### Aktivace IceMaker pomocí MaxIce

Pokud jste předtím ještě neaktivovali funkci IceMaker, zajistěte, aby byly splněny následující předpoklady:

- Je vytvořený přívod vody na pevné přípojce vody. Viz montážní návod.
- IceMaker je v provozu. (viz 8.4 IceMaker)



Fig. 41

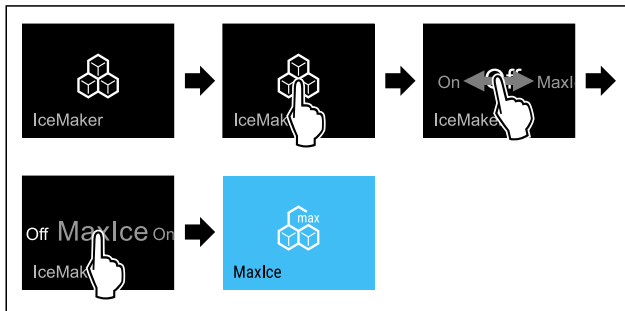


Fig. 42

- ▶ Provedte akční kroky podle obrázku.
- nebo-**
- ▶ Pomocí aktivujte aplikaci SmartDevice.
- ▷ IceMaker je aktivován pomocí MaxIce.

### Přepnutí mezi IceMaker a MaxIce

Když jste aktivovali IceMaker a chcete přepnout na MaxIce:



Fig. 43

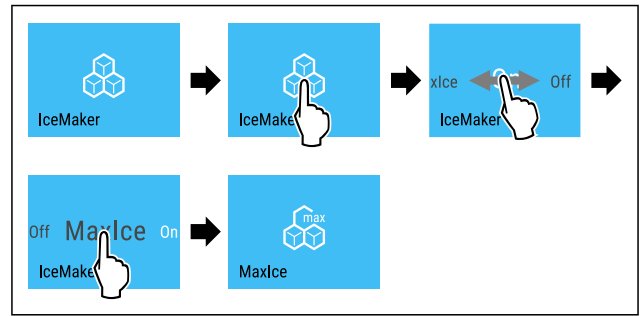


Fig. 44

- ▶ Provedte akční kroky podle obrázku.
- ▷ IceMaker je aktivován pomocí MaxIce.
- Když jste aktivovali MaxIce a chcete přepnout na IceMaker:



Fig. 45

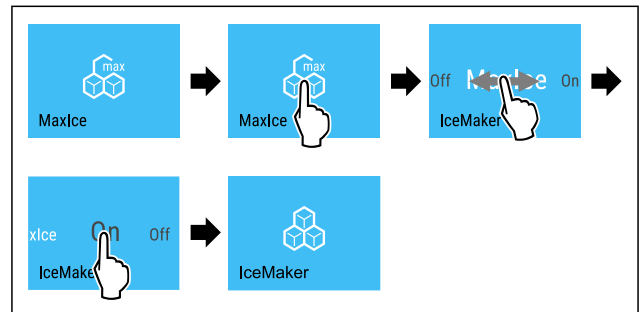


Fig. 46

- ▶ Provedte akční kroky podle obrázku.
- ▷ Funkce IceMaker je aktivována.
- ▷ MaxIce je vypnutý.

### Vypnutí IceMaker a MaxIce



Fig. 47

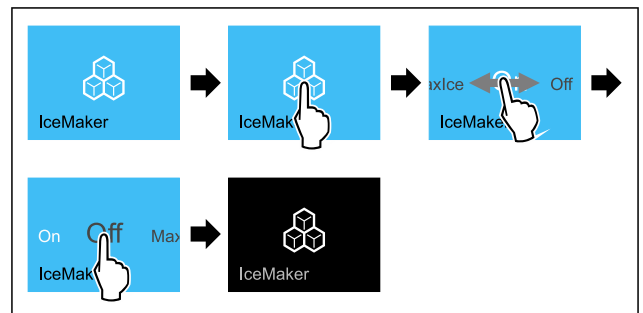


Fig. 48 Ilustrační zobrazení s aktivní funkcí IceMaker

- ▶ Provedte akční kroky podle obrázku.
- nebo-**
- ▶ Provedte deaktivaci pomocí aplikace SmartDevice.
- ▷ IceMaker a MaxIce jsou deaktivovány.
- ▷ Běžící výroba ledových kostek se ukončí.
- ▷ IceMaker se automaticky vypne.

### Vypnutí MaxIce

- ▶ Zapněte IceMaker. (viz Aktivace IceMaker)

- ▷ MaxIce je vypnutý.
- ▷ Funkce IceMaker je zapnutá.
- ▷ Vypnutí IceMaker a MaxIce: (viz Vypnutí IceMaker a MaxIce)

## 5 Přívod vody IceMaker

Pomocí této funkce nastavíte přívod vody. Přívod vody reguluje množství přiváděné vody. Pokud přívod vody můžete změnit, když neodpovídá tlaku vody a velikosti vydávaných kostek ledu.

Přívod vody je při dodání nastavený na hodnotu 4. Můžete zvolit hodnotu od 1 (nejmenší přiváděné množství) do 8 (největší přiváděné množství).

### Nastavení přívodu vody

Zajistěte, aby byly splněny následující předpoklady:

- IceMaker je v provozu. (viz 4.2 Uvedení IceMaker do provozu)
- IceMaker je aktivovaný. (viz IceMaker / MaxIce)

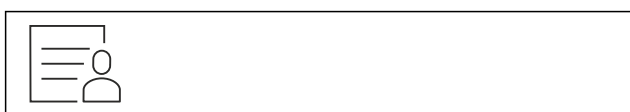


Fig. 49

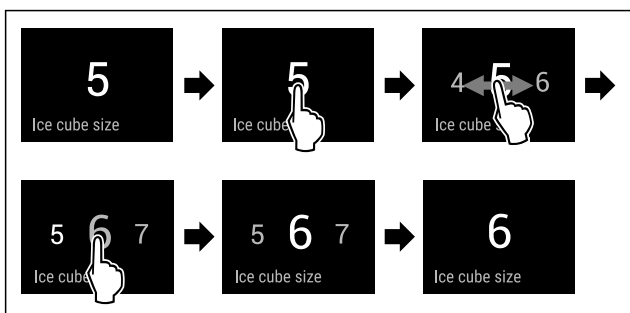


Fig. 50 Ilustrační zobrazení: Přejděte z hodnoty 5 na hodnotu 6.

- ▶ Provedte akční kroky podle obrázku.
- ▷ Přívod vody je nastavený.

## TubeClean

Pomocí této funkce aktivujete nebo deaktivujete režim TubeClean. Pokud aktivujete TubeClean, vedení IceMaker se vyčistí.

### Aktivace TubeClean

Zajistěte, aby byly splněny následující předpoklady:

- Čištění IceMaker je připravené. (viz 9.3.5 Čištění IceMaker)
- Prázdná nádoba o objemu 1,5 l a maximální výšce 10 cm je připravená.
- ▶ Nádobu vložte do zásuvky pod IceMaker.



Fig. 51

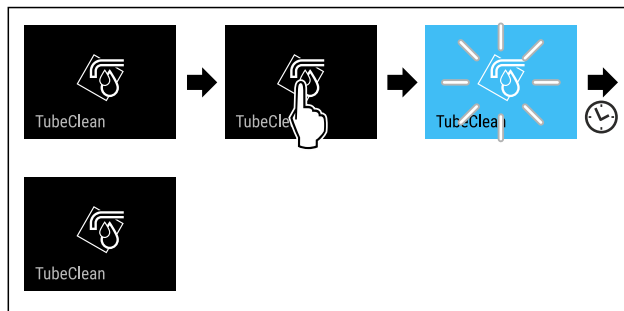


Fig. 52

- ▶ Provedte akční kroky podle obrázku.
- ▷ TubeClean je aktivovaný.
- ▷ Proces čištění je spuštěný: Symbol bliká, dokud se proces čištění po 60 minutách automaticky neukončí.
- ▷ Když je cyklus čištění ukončen: Spotřebič pracuje dále v normálním režimu.

### Deaktivace TubeClean

TubeClean se po 60 minutách automaticky ukončí. TubeClean můžete však také kdykoliv během procesu čištění deaktivovat ručně:

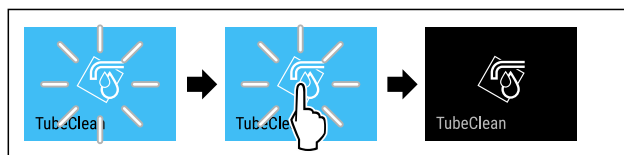


Fig. 53

- ▶ Provedte akční kroky podle obrázku.
- ▷ TubeClean je deaktivovaný: Proces čištění je zrušený.
- ▷ Spotřebič pracuje dále v normálním režimu.

## Stavové světlo (ukazatel stavu)\*

Touto funkcí aktivujete a deaktivujete stavové světlo (ukazatel stavu). Při prvním uvedení přístroje do provozu je stavové světlo z výroby deaktivované. Pokud aktivujete stavové světlo, můžete rozpoznat stav přístroje podle barvy světla, když jsou dveře zavřené. Když jsou dveře otevřené, je stavové světlo neaktivní.

| Stavové světlo                           | Stav přístroje                             |
|--|--|
| Modré světlo                             | Přístroj pracuje bezvadně.                 |
| Červené pulzující světlo<br>Signální tón | Výpadek proudu (viz 7.3.1 Přehled výstrah) |
|  | Teplotní alarm (viz 7.3.1 Přehled výstrah) |
|  | Chyba (viz 7.3.1 Přehled výstrah)          |

Význam barvy světla stavového světla

### Aktivace stavového světla



Fig. 54

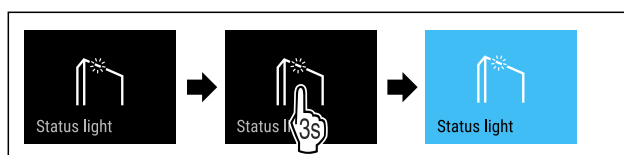


Fig. 55

- ▶ Provedte kroky manipulace podle obrázku.

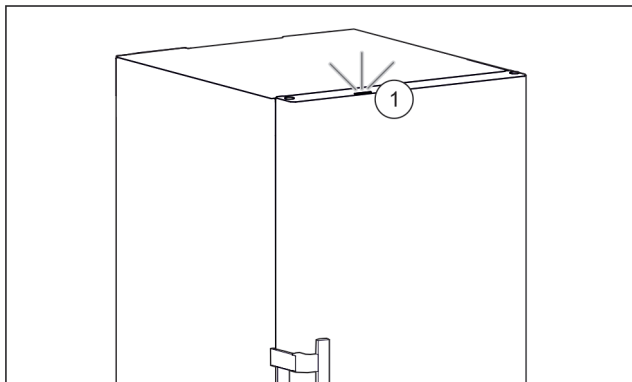


Fig. 56 Aktivní stavové světlo při zavřených dveřích

- ▷ Stavové světlo Fig. 56 (1) je aktivované.
- ▷ Při zavřených dveřích svítí stavové světlo modře nebo červeně.

## Deaktivace stavového světla

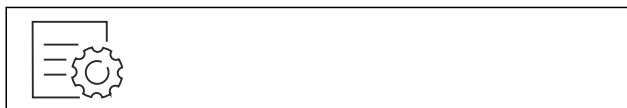


Fig. 57

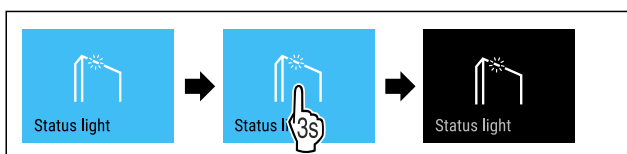


Fig. 58

- ▶ Provedte kroky manipulace podle obrázku.
- ▷ Stavové světlo je deaktivované.



## Jas displeje

Tato funkce umožňuje krokové nastavení jasu displeje.

Můžete nastavit následující úrovně jasu:

- 40 %
- 60 %
- 80 %
- 100 % (přednastaveno)

## Nastavení jasu



Fig. 59

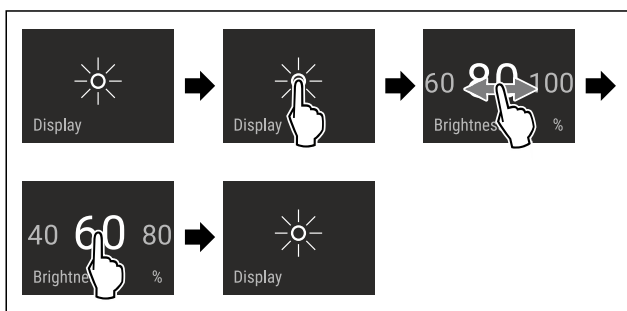


Fig. 60 Ilustrační zobrazení: Přejděte z 80 % na 60 %.

- ▶ Provedte akční kroky podle obrázku.
- ▷ Jas je nastaven.



## Dveřní alarm

Pomocí této funkce aktivujete nebo deaktivujete dveřní alarm. Dveřní alarm zazní, když jsou dveře příliš dlouho otevřené. Dveřní alarm je při dodávce aktivovaný. Můžete nastavit, jak dlouho mohou být dveře otevřené, než se spustí dveřní alarm.

Můžete nastavit následující hodnoty:

- 1 minuta
- 2 minuty
- 3 minuty
- Vyp

## Nastavení dveřního alarmu



Fig. 61

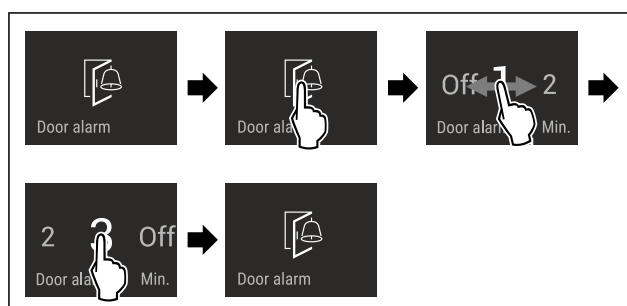


Fig. 62 Ilustrační zobrazení: Přepnutí dveřního alarmu z 1 minuty na 3 minuty.

- ▶ Provedte akční kroky podle obrázku.
- ▷ Dveřní alarm je nastavený.

## Deaktivace dveřního alarmu

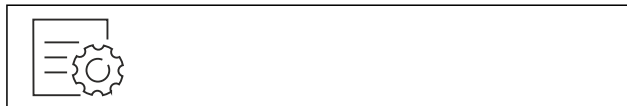


Fig. 64

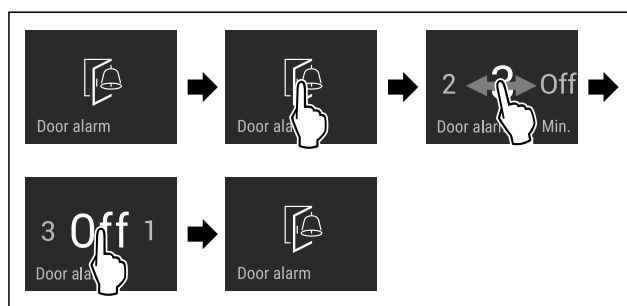


Fig. 65

- ▶ Provedte akční kroky podle obrázku.
- ▷ Dveřní alarm je deaktivovaný.



## Zablokování zadávání

Pomocí této funkce aktivujete nebo deaktivujete zablokování zadávání. Zablokování zadávání zabraňuje náhodnému ovládnutí spotřebiče, např. dětmi.

Použití:

- Zabraňuje neúmyslné změně funkcí.



- Zabránění neúmyslnému vypnutí spotřebiče.
- Zabránění neúmyslnému nastavení teploty.

## Aktivace zablokování zadávání

Pokud aktivujete zablokování zadávání, budete se moci stále pohybovat v menu, nemůžete však vybírat nebo měnit jiné funkce.



Fig. 66

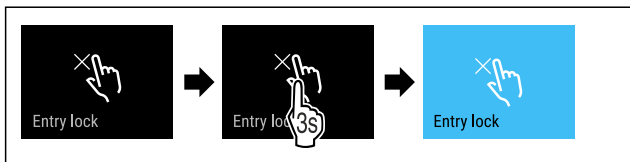


Fig. 67

- ▶ Proved'te akční kroky podle obrázku.
- ▷ Zablokování zadávání je aktivované.

## Deaktivace zablokování zadávání

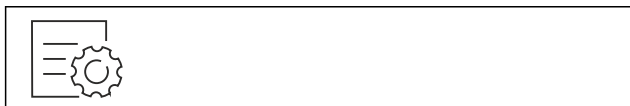


Fig. 68

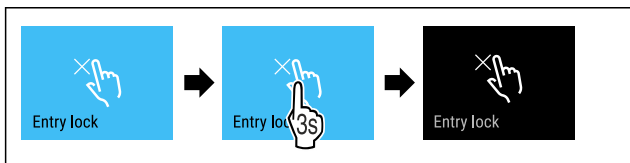


Fig. 69

- ▶ Proved'te akční kroky podle obrázku.
- ▷ Zablokování zadávání je deaktivované.

## Jazyk

Tato funkce umožňuje nastavení jazyka zobrazení.

Můžete nastavit následující jazyky:

- německy
- anglicky
- francouzsky
- španělsky
- italsky
- nizozemsky
- česky
- polsky
- portugalsky
- Bulharsky
- rusky
- čínsky

## Nastavení jazyka

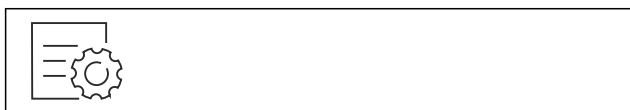


Fig. 70

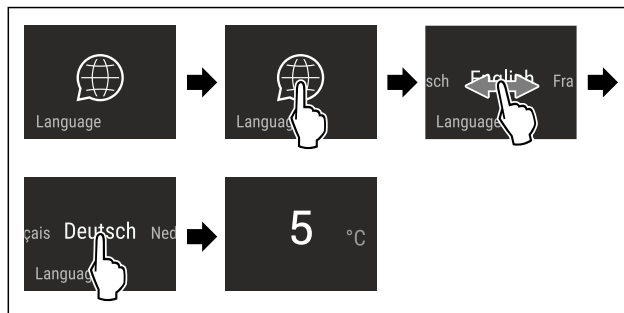


Fig. 71 Ilustrační zobrazení v závislosti na jazyku a teplotě

- ▶ Proved'te akční kroky podle obrázku.
- ▷ Jazyk je nastaven.
- ▷ Zobrazení přeskočí zpět na stavové zobrazení.



## Informace o spotřebiči

Tato funkce slouží k zobrazení názvu modelu, indexu, sériového čísla a servisního čísla spotřebiče. Informace o spotřebiči budete potřebovat, až budete kontaktovat zákaznický servis. (viz 10.4 Zákaznický servis)

Pomocí této funkce můžete také otevřít rozšířené menu. (viz 3 Princip funkce displeje Touch & Swipe)

## Zobrazení informací o spotřebiči



Fig. 72



Fig. 73

- ▶ Proved'te akční kroky podle obrázku.
- ▷ Displej zobrazuje informace o spotřebiči.



## Software

Tato funkce slouží k zobrazení verze softwaru vašeho spotřebiče.

## Zobrazení verze softwaru



Fig. 74



Fig. 75

- ▶ Proved'te akční kroky podle obrázku.
- ▷ Displej zobrazuje verzi softwaru.



## Demo režim

Demo režim je speciální funkce pro prodejce, kteří chtějí předvést funkce spotřebiče. Pokud aktivujete demo režim, všechny funkce chladicí techniky se deaktivují.

Pokud spotřebič zapnete a na stavovém zobrazení se zobrazí „Demo“, je již aktivován demo režim.

Pokud aktivujete demo režim a poté jej opět deaktivujete, spotřebič se vrátí do továrního nastavení. (viz Resetování na tovární nastavení)

### Aktivace demo režimu

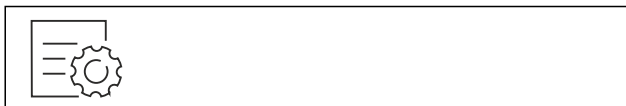


Fig. 76

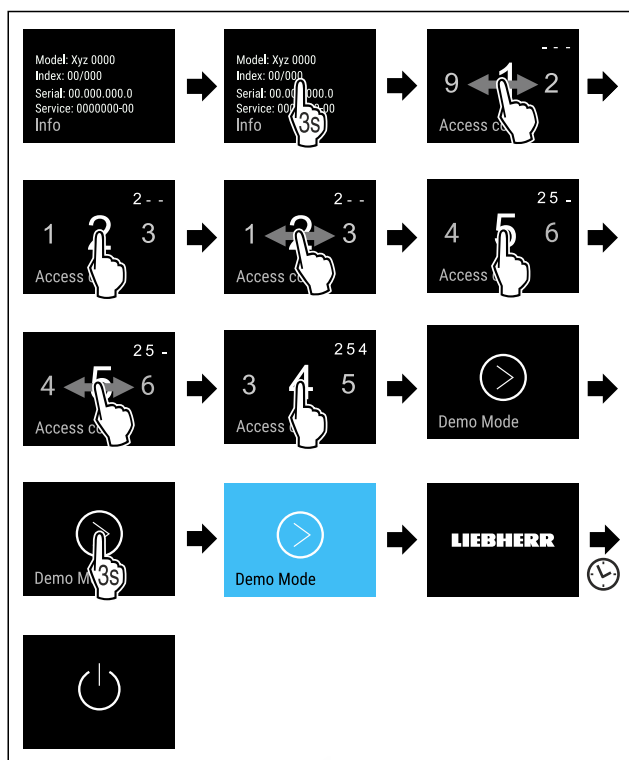


Fig. 77

- ▶ Proved'te kroky manipulace podle obrázku.
- ▷ Demo režim je aktivovaný.
- ▷ Spotřebič je vypnutý.
- ▶ Zapněte spotřebič. (viz 4.1 Zapnutí spotřebiče (první uvedení do provozu))
- ▷ V zobrazení stavu se zobrazí „DEMO“.

### Deaktivace demo režimu

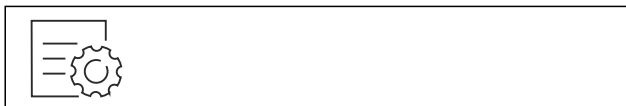


Fig. 78

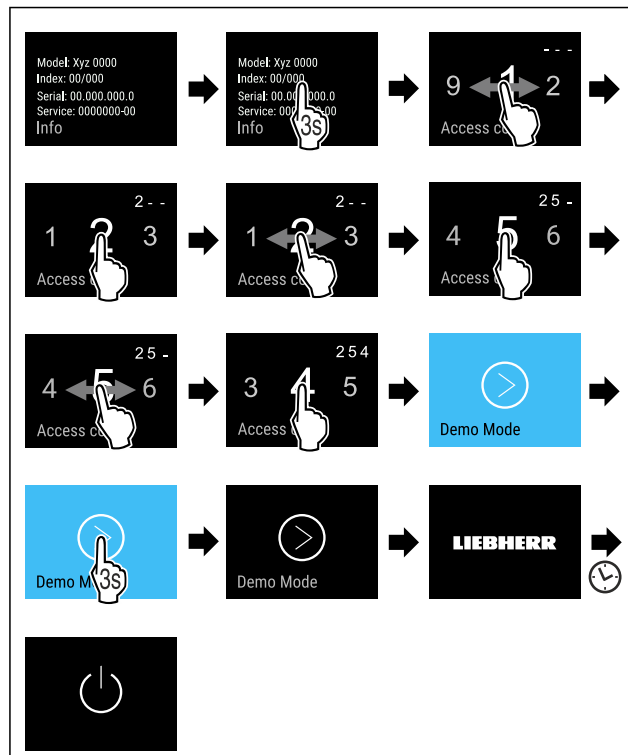


Fig. 79

- ▶ Proved'te kroky manipulace podle obrázku.
- ▷ Demo režim je deaktivovaný.
- ▷ Spotřebič je vypnutý.
- ▶ Zapněte spotřebič. (viz 4.1 Zapnutí spotřebiče (první uvedení do provozu))
- ▷ Přístroj je resetovaný na tovární nastavení.



## Resetování na tovární nastavení

Tato funkce slouží k resetování všech nastavení na tovární nastavení. Všechna dosud provedená nastavení budou resetována na původní nastavení.

### Provedení resetu



Fig. 80

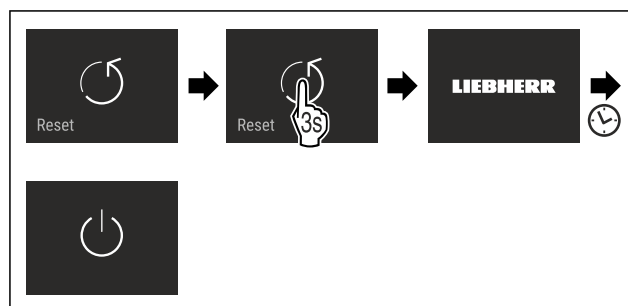


Fig. 81

- ▶ Proved'te akční kroky podle obrázku.
- ▷ Spotřebič je resetován.
- ▷ Spotřebič je vypnutý.
- ▶ Restartujte spotřebič. (viz 4.1 Zapnutí spotřebiče (první uvedení do provozu))

## 7.3 Hlášení

Existují dvě kategorie hlášení:

| Kategorie  | Význam   |
|------------|--|
| Výstraha   | Výstrahy se zobrazují při dveřním alarmu nebo při funkčních poruchách.<br>Jednodušší výstrahy můžete ukončit sami. V případě závažných funkčních poruch musíte kontaktovat zákaznický servis. (viz 10.4 Zákaznický servis) |
| Připomínka | Připomínky připomínají obecné postupy. Tyto postupy můžete provést a tím hlášení ukončit.  |

### 7.3.1 Přehled výstrah

Chování spotřebiče v případě výstrah:

- Výstraha se zobrazí na displeji červeně.
- Tón alarmu zní při zvyšující se hlasitosti.
- Při některých výstrahách pulzuje vnitřní osvětlení.

| Hlášení  | Příčina  | Ukončení hlášení                                 |
|--|--|--|
| <br><b>Dveřní alarm</b>          | Hlášení se zobrazí, když jsou dveře příliš dlouho otevřené.  | Proveďte akční kroky (viz Dveřní alarm).         |
| <br><b>Alarm výpadku proudu</b> | Hlášení se zobrazí, když kvůli výpadku proudu vzroste mrazicí teplota.                                       | Proveďte akční kroky (viz Alarm výpadku proudu). |
| <br><b>Teplotní alarm</b>      | Hlášení se zobrazí, když mrazicí teplota neodpovídá nastavené teplotě.                                       | Proveďte akční kroky (viz Teplotní alarm).       |
| <br><b>Chyba</b>               | Hlášení se zobrazí, když se vyskytne chyba přístroje. V některé součásti spotřebiče je chyba.                | Proveďte akční kroky (viz Chyba).                |
| <br><b>Chyba WLAN</b>          | Hlášení se zobrazí, pokud se spotřebič nepodařilo připojit k síti WLAN. (viz První vytvoření připojení WLAN) | Proveďte akční kroky (viz Chyba WLAN).           |

### 7.3.2 Ukončení výstrah

**Dveřní alarm**

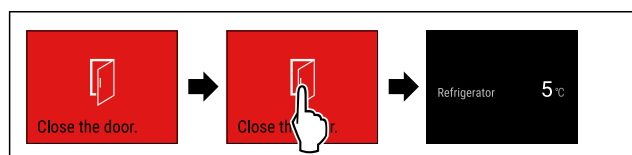


Fig. 82 Ilustrační zobrazení

- Proveďte akční kroky podle obrázku.
- nebo-
- Zavřete dveře.

► Displej přejde na ukazatel stavu.

Můžete nastavit, jak dlouho mohou být dveře otevřené, než se spustí dveřní alarm. (viz Nastavení dveřního alarmu)

### Alarm výpadku proudu

Po ukončení výpadku proudu se spotřebič ochladí na dříve nastavenou cílovou teplotu.

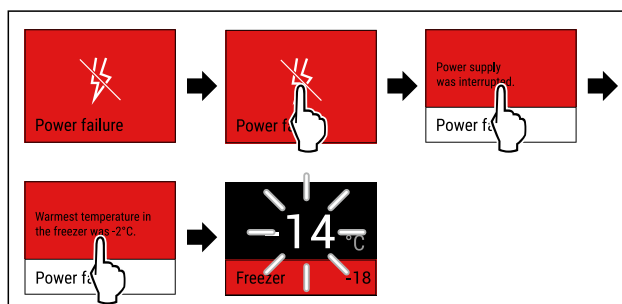


Fig. 83 Ilustrační zobrazení

- Dotkněte se krátce displeje.
- Na displeji se zobrazí informace o výstraze.
- Dotkněte se krátce displeje.
- Zobrazuje se nejvyšší mrazicí teplota.
- Pokud byla mrazicí teplota pod -9 °C: Potraviny lze stále konzumovat.  
Pokud mrazicí teplota stoupla nad -9 °C:
- Zkontrolujte potraviny.
- Dotkněte se krátce displeje.
- Displej přejde na ukazatel stavu: Zobrazí se aktuální a cílová teplota.

### Teplotní alarm

Příčinou teplotních rozdílů může být:

- Vložili jste teplé, čerstvé potraviny.
- Při překládání a vytahování potravin vniklo velké množství teplého vzduchu z okolí.
- Na delší dobu došlo k výpadku elektrického proudu.
- Spotřebič je vadný.
- Odstraňte příčinu.
- Spotřebič chladí na předem nastavenou cílovou teplotu.

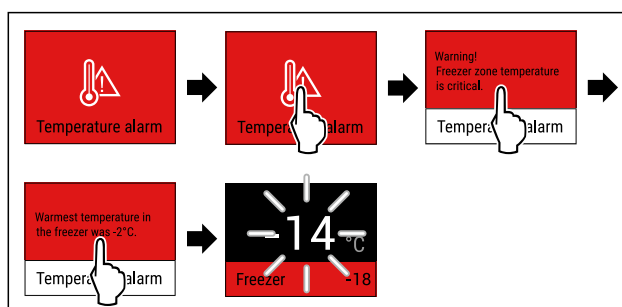


Fig. 84 Ilustrační zobrazení

- Dotkněte se krátce displeje.
- Na displeji se zobrazí informace o výstraze.
- Dotkněte se krátce displeje.
- Zobrazuje se nejvyšší mrazicí teplota.
- Pokud byla mrazicí teplota pod -9 °C: Potraviny lze stále konzumovat.  
Pokud mrazicí teplota stoupla nad -9 °C:
- Zkontrolujte potraviny.
- Dotkněte se krátce displeje.
- Displej přejde na ukazatel stavu: Zobrazí se aktuální a cílová teplota.

## Chyba

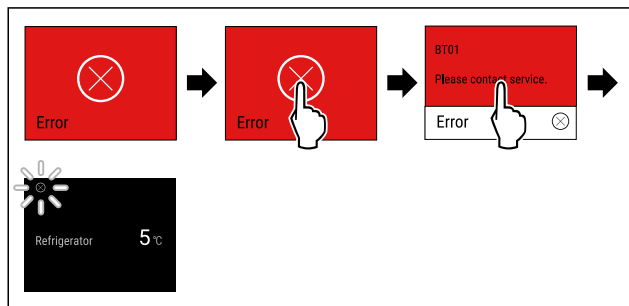


Fig. 85 Ilustrační zobrazení

- ▶ Dotkněte se krátce displeje.
- ▷ Zobrazí se kód chyby.
- ▶ Zapište si kód chyby.
- ▶ Dotkněte se krátce displeje.
- ▷ Displej přejde na ukazatel stavu.
- ▶ Obratě se na zákaznický servis. (viz 10.4 Zákaznický servis)



## Chyba WLAN

- ▶ Zkontrolujte připojení k WLAN.
- ▶ Znovu připojte spotřebič k síti WLAN. (viz WLAN)

## 7.3.3 Přehled připomínek

Chování spotřebiče při připomínkách:

- Připomínka se zobrazí na displeji žlutě.
- Zazní zvuk alarmu.
- Při některých připomínkách pulzuje vnitřní osvětlení.

| Hlášení   | Příčina   | Ukončení hlášení                                      |
|---|---|---|
| <br><b>Kontrola připojení vody</b>   | Hlášení se zobrazí, pokud je IceMaker aktivovaný, ale IceMaker není zásobován vodou prostřednictvím pevné vodovodní přípojky. | Provedte akční kroky (viz Kontrola připojení vody).   |
| <br><b>Zasunutí zásuvky IceMaker</b> | Hlášení se zobrazí, pokud je IceMaker aktivovaný, ale zásuvka IceMaker je otevřená.   | Provedte akční kroky (viz Zasunutí zásuvky IceMaker). |

## 7.3.4 Ukončení připomínek

### Kontrola připojení vody

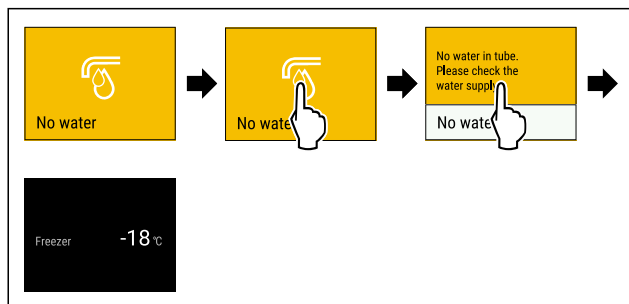


Fig. 86 Ilustrační zobrazení

- ▶ Dotkněte se krátce displeje
- ▷ Na displeji se zobrazí informace o připomínce.
- ▶ Dotkněte se krátce displeje
- ▶ Zkontrolujte přívod vody.

## -nebo-

- ▶ IceMaker deaktivujte. (viz Vypnutí IceMaker a MaxIce)

Pokud je připojení vody zkontrolované a IceMaker je aktivovaný:

- ▶ Vyčistěte IceMaker. (viz 9.3.5 Čištění IceMaker)
- ▷ IceMaker vyrábí ledové kostky.

### Zasunutí zásuvky IceMaker

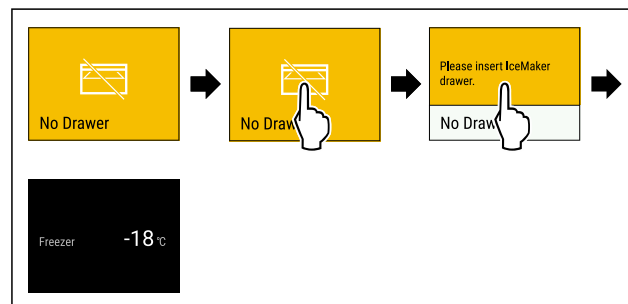


Fig. 87 Ilustrační zobrazení

- ▶ Dotkněte se krátce displeje.
- ▷ Na displeji se zobrazí informace o připomínce.
- ▶ Dotkněte se krátce displeje.
- ▶ Zasuňte zásuvku IceMaker.

## -nebo-

- ▶ IceMaker deaktivujte. (viz IceMaker / MaxIce)

- ▷ Pokud je zásuvka IceMaker zasunutá a IceMaker je aktivovaný: IceMaker vyrábí ledové kostky.

# 8 Vybavení

## 8.1 Zásuvky

Zásuvky můžete kvůli čištění vyjmout.

Zásuvky můžete vyjmout pro použití VarioSpace.

Vyjímání a vsazování zásuvek se liší podle vysouvacího systému. Váš přístroj může obsahovat různé vysouvací systémy.

### Poznámka

Spotřeba energie stoupá a chladicí výkon se zmenšuje, pokud nestačí ventilace.

- ▶ Nejspodnější zásuvku nechte v přístroji!
- ▶ Větrací štěrby uvnitř na zadní stěně nezakrývejte!

### 8.1.1 Zásuvka na teleskopických kolejničkách

Zásuvka se posouvá pomocí výsuvných kolejniček (teleskopických kolejniček). Existují teleskopické kolejničky s úplným vysunutím a teleskopické kolejničky s částečným vysunutím. Zásuvky s úplným vysunutím lze zcela vytáhnout z přístroje. Zásuvky s částečným vysunutím lze zcela vytáhnout z přístroje. Jakým systémem je vybaven Váš přístroj, závisí na typu přístroje.

### Zásuvka vedená na skleněné desce

Zásuvka vedená na skleněné desce má částečný výsuv.

### Vyjmutí zásuvky

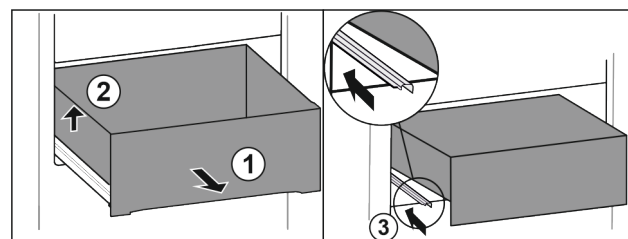
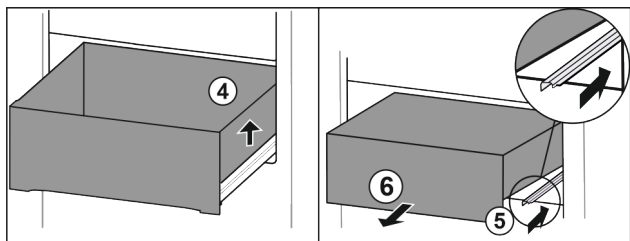


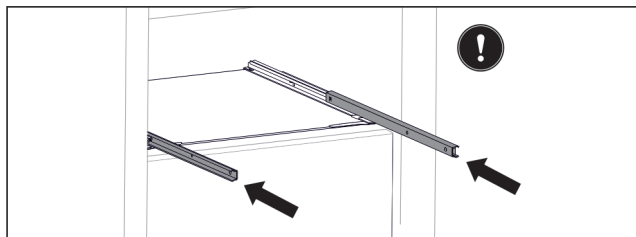
Fig. 88

- ▶ Vytáhněte zásuvku až na doraz. *Fig. 88 (1)*
- ▶ Nadzvedněte zásuvku vlevo. *Fig. 88 (2)*
- ▶ Zasuňte levou kolejničku. *Fig. 88 (3)*



*Fig. 89*

- ▶ Nadzvedněte zásuvku vpravo. *Fig. 89 (4)*
- ▶ Zasuňte pravou kolejničku. *Fig. 89 (5)*
- ▶ Vyměňte zásuvku dopředu. *Fig. 89 (6)*

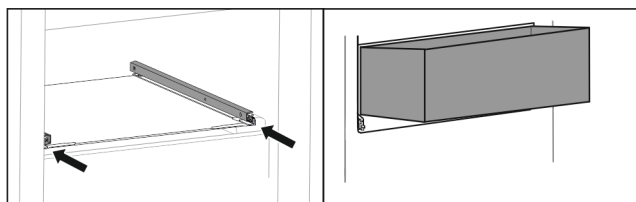


*Fig. 90*

Pokud nejsou kolejničky po vyjmutí zásuvky ještě zcela zasunuty:

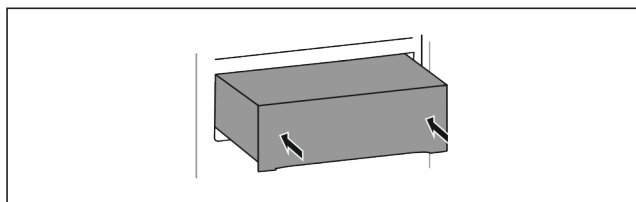
- ▶ Zcela zasuňte kolejničky.

### Vložení zásuvky



*Fig. 91*

- ▶ Zasuňte kolejničky.
- ▶ Nasaďte zásuvku šikmo na kolejničky.



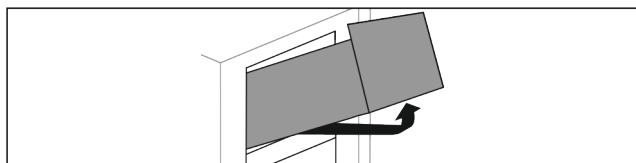
*Fig. 92*

- ▶ Spusťte zásuvku dolů.
- ▶ Zasuňte zásuvku dozadu.

### 8.1.2 Horní odklápací zásuvka

Když vytáhnete horní zásuvku ven, nakloní se dopředu. Díky tomu lépe uvidíte do zásuvky. Funkce závisí na výšce přístroje.

#### Vyjmutí zásuvky

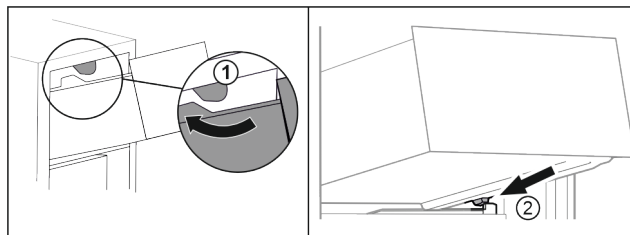


*Fig. 93*

- ▶ Vytáhněte zásuvku až na doraz.
- ▶ Nadzvedněte zásuvku vpředu.
- ▶ Nadzvedněte zásuvku zespođu.

- ▶ Vyměňte zásuvku dopředu.

#### Vložení zásuvky



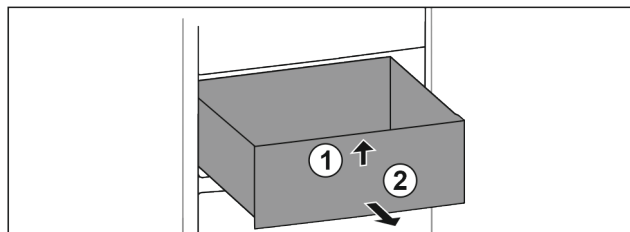
*Fig. 94*

- ▶ Ved'te zásuvku podél horních zarážek. *Fig. 94 (1)*
- ▶ Nasaďte zásuvku šikmo za dolní zarážky na žebrování na nádoby. *Fig. 94 (2)*
- ▶ Spusťte zásuvku dolů.
- ▶ Zasuňte dozadu.

### 8.1.3 Zásuvka vedená na žebrování na nádoby\*

Zásuvka se posouvá přímo po žebrování na nádoby. K dispozici nejsou žádné kolejničky.

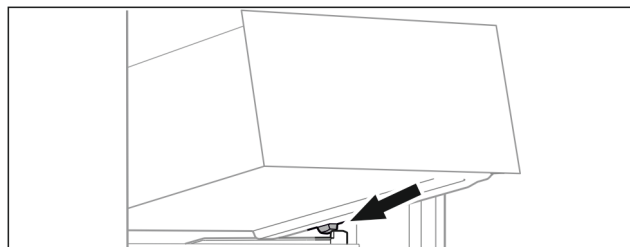
#### Vyjmutí zásuvky



*Fig. 95*

- ▶ Vytáhněte zásuvku až na doraz.
- ▶ Nadzvedněte zásuvku vpředu. *Fig. 95 (1)*
- ▶ Vyměňte zásuvku dopředu. *Fig. 95 (2)*

#### Vložení zásuvky



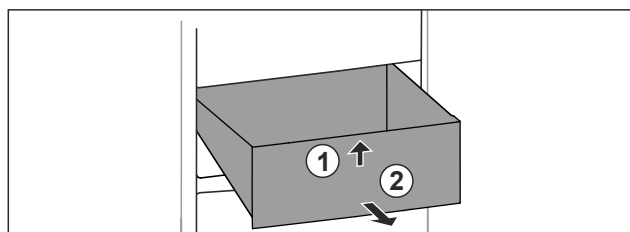
*Fig. 96*

- ▶ Nasaďte zásuvku šikmo za zarážky na žebrování na nádoby. (viz Fig. 96)
- ▶ Spusťte zásuvku dolů.
- ▶ Zasuňte zásuvku dozadu.

### 8.1.4 Nejnižší zásuvka

Zásuvka je nejnižší zásuvka v přístroji. Pohybuje se přímo po žebrování na nádoby. Nemá žádné kolejničky.

#### Vyjmutí zásuvky



*Fig. 97*

- ▶ Vytáhněte zásuvku až na doraz.
- ▶ Nadzvedněte zásuvku vpředu. *Fig. 97 (1)*

# Vybavení

- ▶ Vyjměte zásuvku dopředu. Fig. 97 (2)

## Vložení zásuvky

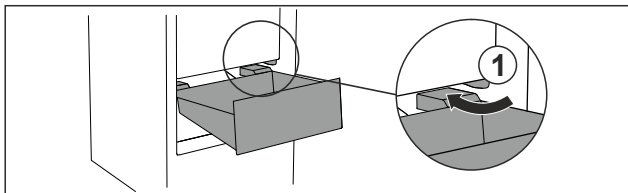


Fig. 98

- ▶ Zásuvku ved'te šikmo podél zářezek Fig. 98 (1).
- ▶ Zásuvku spusťte dolů.
- ▶ Zásuvku zasuňte dozadu.

## 8.2 Vysouvací přihrádka s IceTower

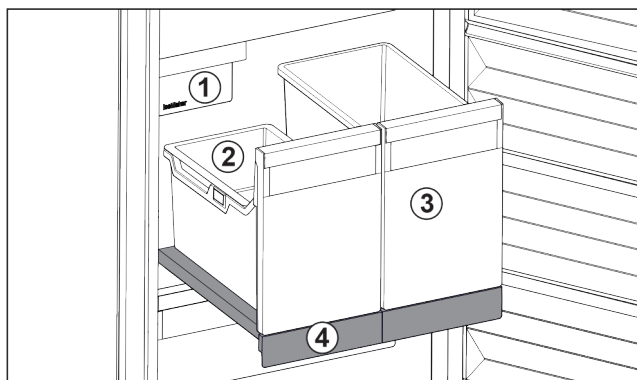


Fig. 99 Vysouvací přihrádka s IceTower

- (1) IceMaker
- (2) Závěsná miska pro kostky ledu
- (3) Nádoba např. pro pizzu, alkoholické nápoje
- (4) Vysouvací přihrádka

Na vysouvací přihrádce jsou dvě vysoké nádoby (IceTower). V nádobě Fig. 99 (2) se shromažďují a skladují kostky ledu z IceMaker. Nádoba Fig. 99 (3) se hodí pro skladování vysokých potravin jako pizzy nebo alkoholické nápoje.

Vysouvací přihrádka IceTower je namontovaná na skleněné desce s vysouvacími kolejničkami. Vysouvací přihrádku můžete pro čištění rozebrat.

### 8.2.1 Rozebrání vysouvací přihrádky s IceTower

#### Vyjmutí nádoby

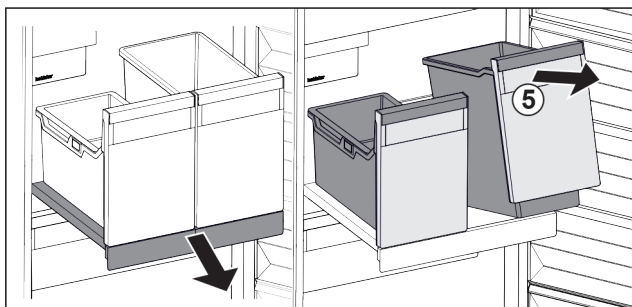


Fig. 100

- ▶ Vytáhněte vysouvací přihrádku.
- ▶ Nádobu Fig. 100 (5) vpředu nadzvedněte.
- ▶ Vyjměte nádobu.

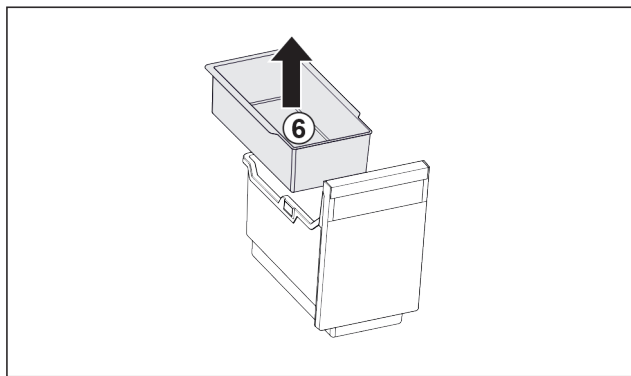


Fig. 101

- ▶ Vyjměte závěsnou misku Fig. 101 (6).
- ▶ Jsou-li v závěsné misce kostky ledu: Vyprázdněte závěsnou misku.
- ▶ Nádoba a závěsná miska jsou vyjmuté a můžete je vyčistit. (viz 9.3.4 Čištění vybavení)

#### Vyjmutí vysouvací přihrádky

Zajistěte, aby byly splněny následující předpoklady:

- Nádoby jsou vyjmuté. (viz Vyjmutí nádoby)

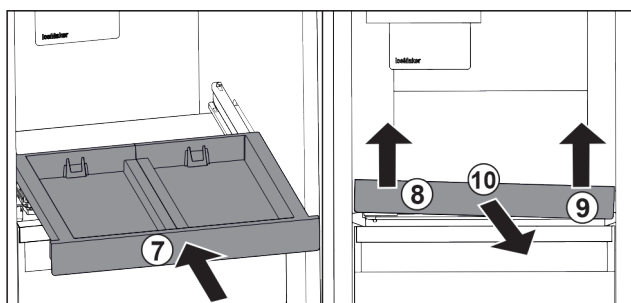


Fig. 102

- ▶ Zasuňte vysouvací přihrádku. Fig. 102 (7)
- ▶ Vysouvací přihrádku vpředu vlevo nadzvedněte. Fig. 102 (8)
- ▶ Vysouvací přihrádku vpředu vpravo nadzvedněte. Fig. 102 (9)
- ▶ Vysouvací přihrádka je vpředu uvolněná z upevnění.
- ▶ Odeberte vysouvací přihrádku směrem dopředu. Fig. 102 (10)
- ▶ Vysouvací přihrádka je vyjmutá a můžete ji vyčistit. (viz 9.3.4 Čištění vybavení)

#### Vyjmutí skleněné desky pod vysouvací přihrádkou

(viz 8.3 Skleněné desky)

### 8.2.2 Vsazení vysouvací přihrádky s IceTower

#### Vsazení skleněné desky pod vysouvací přihrádkou

(viz 8.3 Skleněné desky)

#### Vložení vysouvací přihrádky

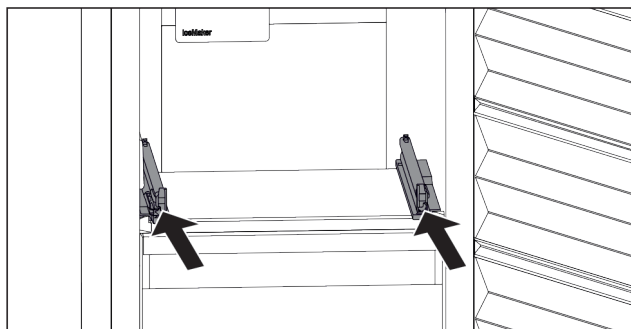


Fig. 103

- ▶ Zasuňte kolejničky.

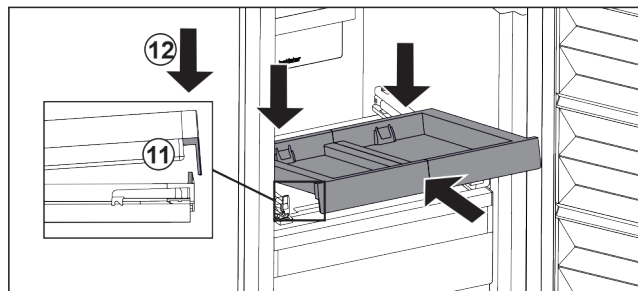


Fig. 104

- ▶ Nasadte vysouvací přihrádku šikmo za přední západku.
- ▶ Šikmo zasuňte. Dbejte, aby byl na obou stranách doraz za západkou. Fig. 104 (11)
- ▶ Usadte vpředu vysouvací přihrádku. Fig. 104 (12)

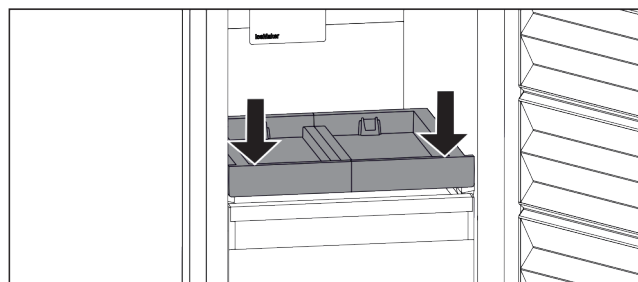


Fig. 105

- ▶ Stlačte vysouvací přihrádku dolů.
- ▷ Vysouvací přihrádka slyšitelně zaklapne.

### Vsazení nádoby

Zajistěte, aby byly splněny následující předpoklady:

- Vysouvací přihrádka je vsazená. (viz Vložení vysouvací přihrádky)

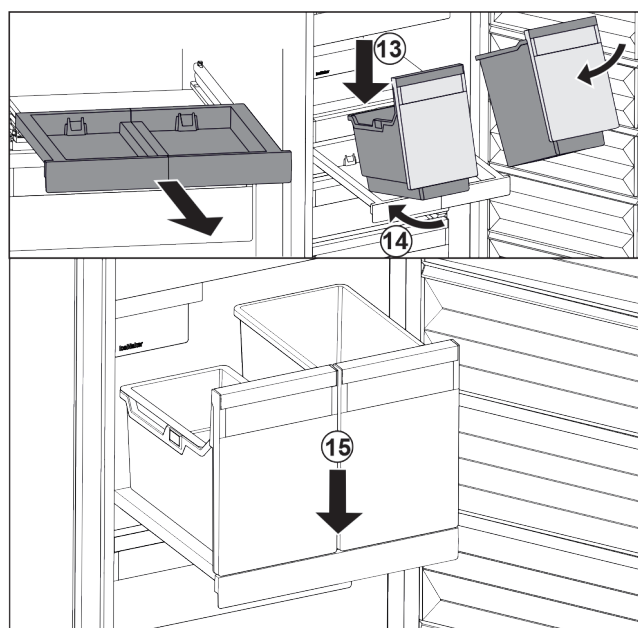


Fig. 106

- ▶ Vytáhněte vysouvací přihrádku.
- ▶ Podržte vysouvací přihrádku jednou rukou.

### Poznámka

Nádoby jsou tvarované tak, že je není možné zaměnit.

- ▶ Nasadte nádobu šikmo na vysouvací desku. Fig. 106 (13)
- ▶ Zasuňte nádobu šikmo dozadu. Fig. 106 (14)
- ▶ Usadte vpředu nádobu. Fig. 106 (15)

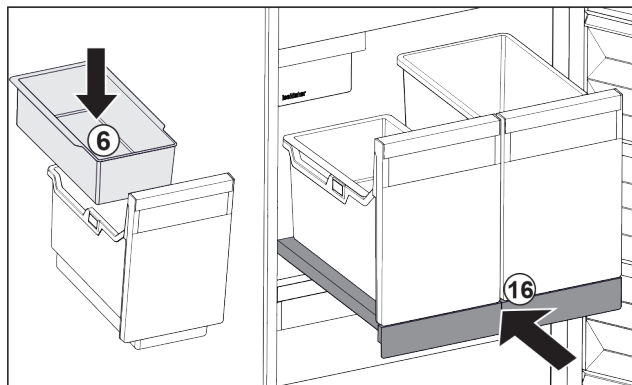


Fig. 107

- ▶ Vsaďte závěsnou misku Fig. 107 (6) pro kostky ledu.
- ▶ Zasuňte vysouvací přihrádku s nádobou (IceTower). Fig. 107 (16)
- ▷ Vysouvací přihrádka s IceTower je zcela vsazená.

## 8.3 Skleněné desky

### POZOR

Nepřípustné odebrání skleněné desky nad IceTower! Poškození IceMaker. Nad skleněnou deskou nad IceTower je připevněn IceMaker.

- ▶ Nevyjímejte skleněnou desku nad IceTower.

Skleněnou desku pod zásuvkami můžete pro čištění vyjmout.

Skleněnou desku pod zásuvkami můžete vyjmout pro použití VarioSpace.

### 8.3.1 Vyjmutí / vsazení skleněné desky

Zajistěte, aby byly splněny následující předpoklady:

- Skleněná deska pod zásuvkou: Zásuvka je vyjmutá. (viz 8.1 Zásuvky)
- Vysouvací přihrádka pod IceTower: IceTower je vyjmutá. (viz 8.2 Vysouvací přihrádka s IceTower)

#### Vyjmutí skleněné desky

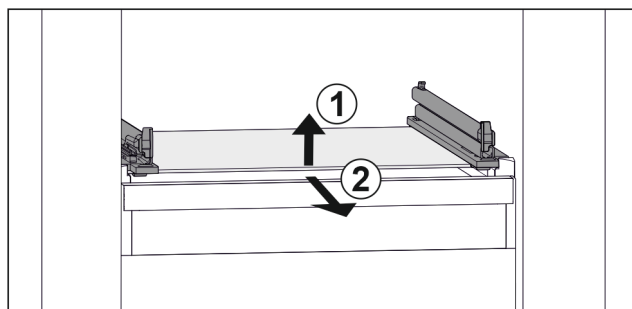
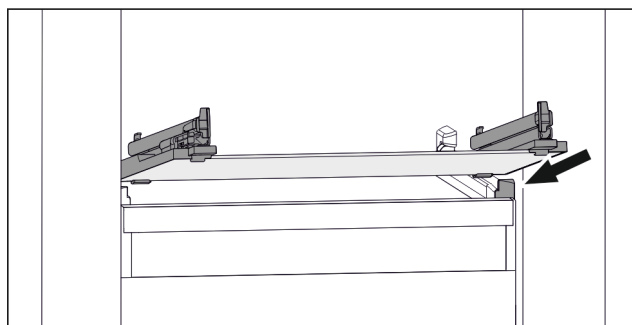


Fig. 108 Příklad znázornění skleněné desky

- ▶ Nadzvedněte skleněnou desku vpředu. Fig. 108 (1)
- ▶ Vyjměte skleněnou desku dopředu. Fig. 108 (2)

#### Vsazení skleněné desky



# Údržba

Fig. 109 Příklad znázornění skleněné desky

- ▶ Nasadte skleněnou desku šikmo za zarážku. (viz Fig. 109)
- ▶ Spusťte skleněnou desku dolů.
- ▶ Zasuňte skleněnou desku dozadu.

## 8.4 IceMaker

IceMaker slouží výhradně k výrobě kostek ledu v množství potřebném pro domácnost.

Ujistěte se, že jsou splněny tyto podmínky:

- IceMaker je vyčištěný. (viz 9 Údržba)
- Zásuvka IceMaker je vyčištěná.
- Zásuvka IceMaker je úplně zasunutá.

### 8.4.1 Výroba kostek ledu

Výrobní kapacita závisí na mrazicí teplotě. Čím je teplota nižší, tím více kostek ledu lze v určitém časovém úseku vyrobit.

Po prvním zapnutí výrobničku IceMaker může trvat až 24 hodin, než se vyrobí první kostky ledu.

- ▶ Aktivujte funkci IceMaker.
- ▶ Výroba většího množství kostek ledu: Aktivujte funkci MaxIce.
- ▶ Kostky ledu v zásuvce rovnoměrně rozdělte pro zvýšení naplňovaného množství.
- ▶ Zavření zásuvky: IceMaker začne opět automaticky s výrobou.

#### Poznámka

Když je dosažena určitá výška naplnění v zásuvce IceMaker, výroba kostek ledu se zastaví. IceMaker nenaplní zásuvku až po okraj.

## 8.5 VarioSpace

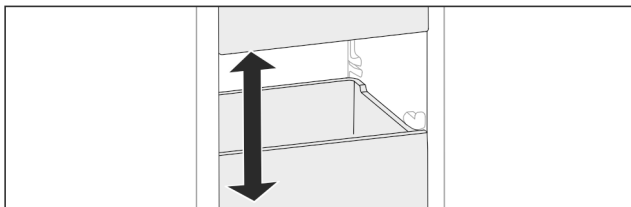


Fig. 110

Z přístroje můžete vyjmout zásuvky a skleněné desky. Tak získáte místo pro velké kusy potravin jako drůbež, maso, velké kusy zvěřiny a vysoké kusy pečiva. Ty pak lze zamrazit nerozdělené a dále upravovat vcelku.

- ▶ Respektujte meze zatížení zásuvek a skleněných desek (viz 10.1 Technické údaje).

## 8.6 Akumulátor chladu

Akumulátory chladu zabrání příliš rychlému nárůstu teploty při výpadku elektrického proudu.

Akumulátory chladu jsou v zásuvce.

Chladicí akumulátory můžete skladovat v mrazicí desce.

### 8.6.1 Použití akumulátoru chladu

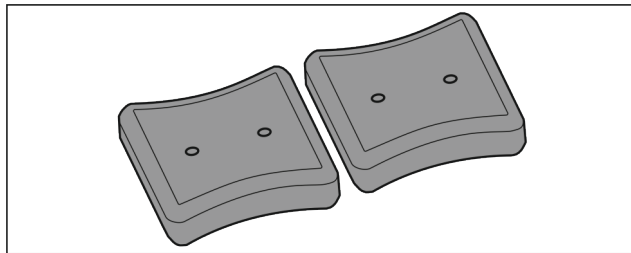


Fig. 111

Když jsou akumulátory chladu zmrzlé:

- ▶ Položte je do horní přední části mrazicího prostoru na mražené potraviny.

## 9 Údržba

### 9.1 Rozebrání / montáž vysouvacích systémů

#### 9.1.1 Poznámky k rozebírání

Některé vysouvací systémy můžete pro čištění rozebrat. Váš přístroj může obsahovat různé vysouvací systémy.

Následující vysouvací systémy lze nebo nelze rozebrat:

| Vysouvací systém                       | Lze rozebrat / nelze rozebrat                                     |
|--|---|
| Zásuvka vedená na skleněné desce       | lze rozebrat (viz Zásuvka vedená na skleněné desce)               |
| Horní odklápěcí zásuvka                | nelze rozebrat  |
| Zásuvka vedená na žebrování na nádoby* | lze rozebrat (viz 9.1.3 Zásuvka vedená na žebrování na nádoby*) * |
| Nejnižší zásuvka                       | nelze rozebrat  |
| IceTower                               | lze rozebrat (viz 9.1.4 IceTower)                                 |

#### 9.1.2 Zásuvka na teleskopických kolejničkách

##### Zásuvka vedená na skleněné desce

##### Rozebrání vysouvacího systému

Zajistěte, aby byly splněny následující předpoklady:

- Zásuvka je vyjmutá.
- Skleněná deska je vyjmutá. (viz 8.3 Skleněné desky)

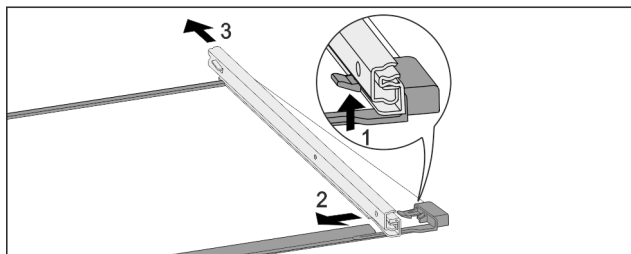


Fig. 112 Skleněná deska s kolejničkami

- ▶ Přední aretační háček zatlačte nahoru. (1)
- ▶ Výsuvnou kolejničku vysuňte stranou (2) a dozadu (3).



## Montáž vysouvacího systému

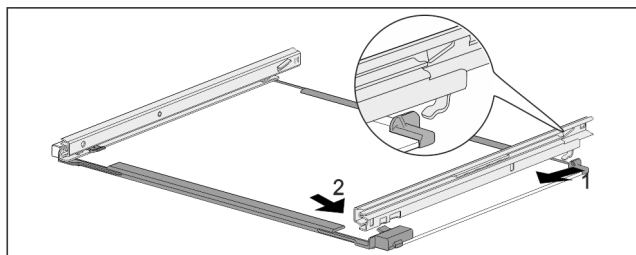


Fig. 113 Skleněná deska s kolejničkami

- ▶ Zahákněte kolejničku vzadu. (1)
- ▶ Zaklapněte kolejničku vpředu. (2)

### 9.1.3 Zásuvka vedená na žebrování na nádoby\*

#### Rozebrání vysouvacího systému

Zajistěte, aby byly splněny následující předpoklady:

- Zásuvka je vyjmutá. (viz 8.1.3 Zásuvka vedená na žebrování na nádoby\*)

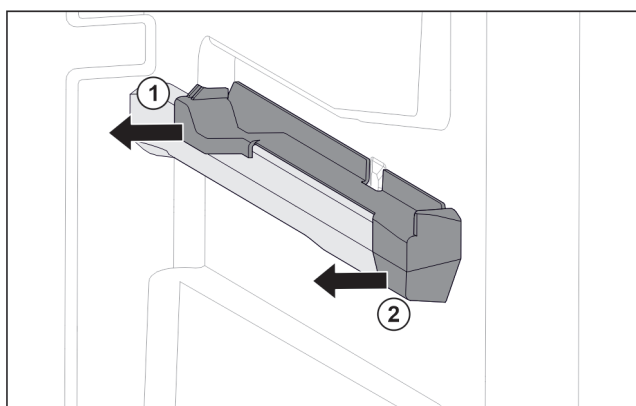


Fig. 114 Nasazovací díl na pravém žebrování na nádoby

- ▶ Uchopte nasazovací díl dole vzadu. (1)
- ▶ Stáhněte nasazovací díl vzadu na stranu. Fig. 114 (1)
- ▶ Stáhněte nasazovací díl vpředu na stranu. Fig. 114 (2)

#### Montáž vysouvacího systému

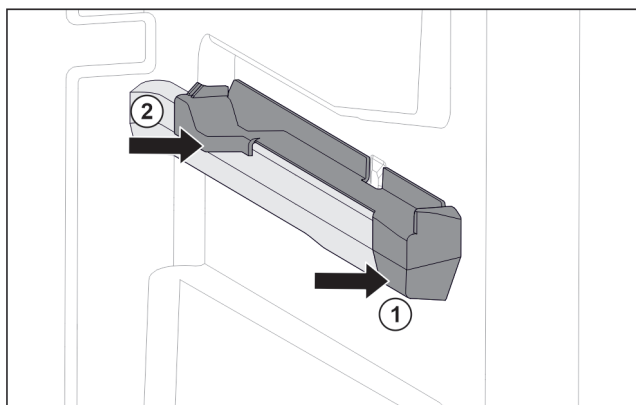


Fig. 115 Nasazovací díl na pravém žebrování na nádoby

- ▶ Nasadte nasazovací díl na žebrování na nádoby. Fig. 115 (1)
- ▶ Přitlačte nasazovací díl k zadní části. Fig. 115 (2)

### 9.1.4 IceTower

#### Rozebrání vysouvacího systému

Zajistěte, aby byly splněny následující předpoklady:

- IceTower je vyjmutá. (viz 8.2 Vysouvací přihrádka s IceTower)
- Skleněná deska je vyjmutá. (viz 8.3 Skleněné desky)
- ▶ Odložte vysouvací přihrádku na stůl.

- ▷ Kolejničky můžete snadněji odebrat ze skleněné desky.

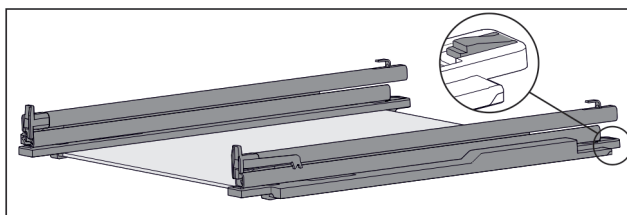


Fig. 116 Skleněná deska s kolejničkami a přídržnými díly

- ▶ Přídržný díl vzadu stlačte dolů (viz Fig. 116) a současně zasuňte kolejničku dozadu.

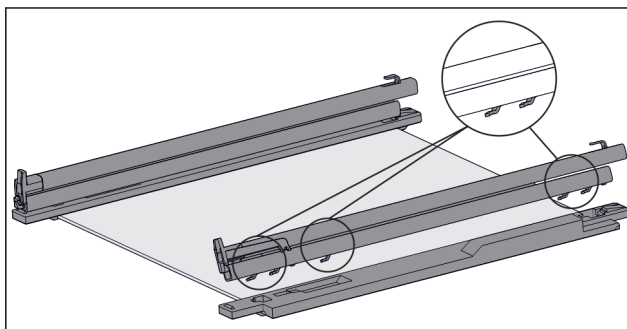


Fig. 117 Skleněná deska s kolejničkami a přídržnými díly

- ▷ Háčky kolejničky se uvolní z přídržného dílu.
- ▶ Odeberte kolejničku z přídržného dílu.

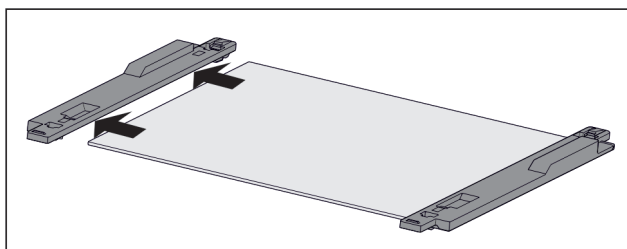


Fig. 118 Skleněná deska s přídržnými díly

- ▶ Stáhněte přídržný díl ze skleněné desky na stranu.

#### Montáž vysouvacího systému

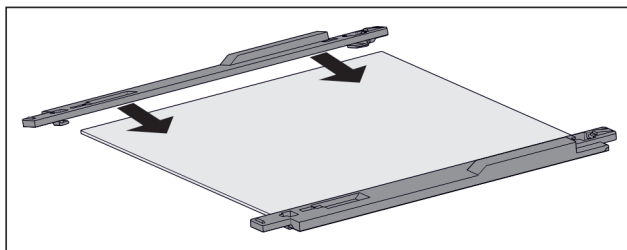


Fig. 119 Skleněná deska s přídržnými díly

- ▶ Nasadte přídržný díl na skleněnou desku.
- ▶ Nasuňte přídržný díl až na doraz na skleněnou desku.

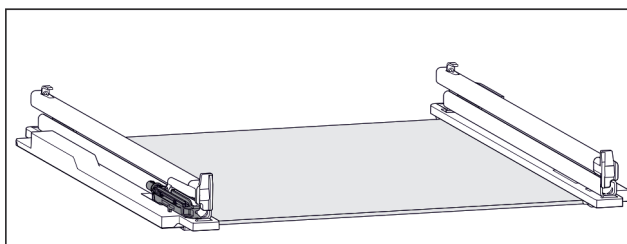


Fig. 120 Tlumič jednotka

- K levé kolejničce je připevněna tlumič jednotka. (viz Fig. 120) K pravé kolejničce není připevněna žádná tlumič jednotka.

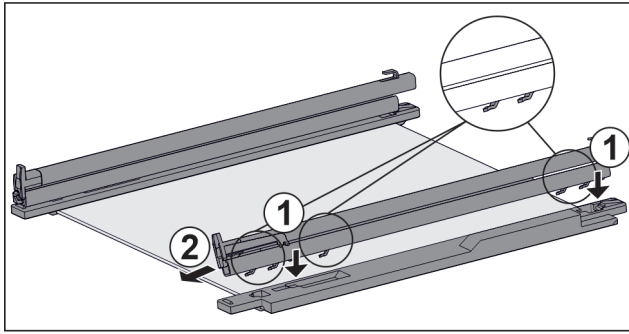


Fig. 121 Skleněná deska s kolejničkami a přídržnými díly

Montáž kolejničky s tlumicí jednotkou:

- ▶ Nasadte háčky kolejničky na otvory **levého** přídržného dílu. Fig. 121 (1)

- ▶ Vytáhněte kolejničku dopředu. Fig. 121 (2)

⊘ Kolejnička slyšitelně vzadu zacvakne.

Montáž kolejničky **bez** tlumicí jednotky:

- ▶ Nasadte háčky kolejničky na otvory **pravého** přídržného dílu. Fig. 121 (1)

- ▶ Vytáhněte kolejničku dopředu. Fig. 121 (2)

⊘ Kolejnička slyšitelně vzadu zacvakne.

## 9.2 Odmrazování přístroje

### 9.2.1 Odmrazování s NoFrost

Odmrazování se provádí automaticky systémem NoFrost. Vlhkost se sráží na výparníku a periodicky se odmrazuje a odpařuje.

Spotřebič se nemusí odmrazovat.

#### Poznámka

Na dně přístroje se mohou hromadit kapky vody.

Odstavujete-li přístroj z provozu:

- ▶ Před spotřebič položte ručník, abyste zachytili případné kapky vody. (viz 11 Odstavení z provozu)

## 9.3 Čištění přístroje

### 9.3.1 Příprava



#### VÝSTRAHA

Riziko úrazu elektrickým proudem!

- ▶ Vytáhněte zástrčku chladničky ze sítě nebo přerušete přívod proudu.



#### VÝSTRAHA

Nebezpečí požáru

- ▶ Chraňte chladicí okruh před poškozením.

- ▶ Přístroj vyprázdněte.
- ▶ Vytáhněte síťovou zástrčku.

### 9.3.2 Čištění skříně

#### POZOR

Neodborné čištění!

Poškození přístroje.

- ▶ Používejte výhradně měkké utěrky a univerzální čisticí přípravky s neutrálním pH.
- ▶ Nepoužívejte škrábající nebo abrazivní houbičky nebo drátěnky.
- ▶ Nepoužívejte ostré abrazivní čisticí prostředky obsahující písek, chloridy nebo kyseliny.



#### VÝSTRAHA

Nebezpečí zranění a poškození horkou párou!

Horká pára může způsobit popáleniny a poškodit povrchy.

- ▶ Nepoužívejte parní čisticí přístroje!

- ▶ Otírejte plášť měkkou, čistou utěrkou. Při silném znečištění použijte vlažnou vodu s neutrálním čisticím prostředkem. Skleněné plochy lze navíc čistit čističem skla.

### 9.3.3 Čištění vnitřního prostoru

#### POZOR

Neodborné čištění!

Poškození přístroje.

- ▶ Používejte výhradně měkké utěrky a univerzální čisticí přípravky s neutrálním pH.
- ▶ Nepoužívejte škrábající nebo abrazivní houbičky nebo drátěnky.
- ▶ Nepoužívejte ostré abrazivní čisticí prostředky obsahující písek, chloridy nebo kyseliny.

- ▶ Plastové plochy: Čistěte ručně měkkou čistou utěrkou, vlažnou vodou a trochou mycího přípravku.

- ▶ Kovové plochy: Čistěte ručně měkkou čistou utěrkou, vlažnou vodou a trochou mycího přípravku.

### 9.3.4 Čištění vybavení

#### POZOR

Neodborné čištění!

Poškození přístroje.

- ▶ Používejte výhradně měkké utěrky a univerzální čisticí přípravky s neutrálním pH.
- ▶ Nepoužívejte škrábající nebo abrazivní houbičky nebo drátěnky.
- ▶ Nepoužívejte ostré abrazivní čisticí prostředky obsahující písek, chloridy nebo kyseliny.

**Čištění měkkou čistou utěrkou, vlažnou vodou a trochou mycího přípravku:**

- Vysouvací přihrádka IceTower
- Zásuvka  
Mějte, prosím, na zřeteli: Neodstraňujte magnet ze zásuvky! Magnet zajišťuje funkci IceMakeru.
- Mrazicí deska

**Čištění vlhkou utěrkou:**

- Teleskopické kolejničky  
Respektujte prosím: Tuk v dráhách slouží k mazání a nesmí být odstraněn!

**Čištění v myčce až 60 °C:**

- Lopatka na kostky ledu
- ▶ Vybavení rozeberte: viz příslušnou kapitolu.
- ▶ Vybavení vyčistěte.

### 9.3.5 Čištění IceMaker

IceMaker lze čistit různými způsoby.

Čištění je nutno provést při:

- První uvedení do provozu
- S přípojkou vody:  
Nepoužívání déle než 5 dní.

Zajistěte, aby byly splněny následující předpoklady:

- Zásuvka IceMaker je vyprázdněná.
- Zásuvka IceMaker je zasunutá.
- Funkce IceMaker je aktivovaná.

**Při prvním uvedení do provozu nebo delším nepoužívání**

Vyčistěte IceMaker funkcí TubeClean.

- ▶ Postavte 1,5 l prázdnou nádobu (max. výška 10 cm) do zásuvky pod IceMaker.
- ▶ Aktivujte funkci TubeClean.
- ▷ Připraví se proces vyplachování (max. 60min.): Symbol pulsuje.
- ▷ Vyplachují se vodní vedení: Symbol pulsuje.
- ▷ Proces vyplachování je dokončený: Funkce je automaticky deaktivovaná.
- ▶ Vytáhněte zásuvku IceMaker a odstraňte nádobu.
- ▶ Zásuvku IceMaker umyjte teplou vodou a trochou mycího prostředku.
- ▶ Zasuňte zásuvku IceMaker.
- ▷ Výroba kostek ledu se automaticky spustí.
- ▶ Kostky ledu, které byly vyrobeny 24 hodin po první výrobě ledu, zlikvidujte.

## V případě potřeby čištění

Vyčistěte IceMaker ručně.

- ▶ Vytáhněte zásuvku IceMaker a vyčistěte teplou vodou a trochou mycího prostředku.
- ▶ Zasuňte zásuvku IceMaker.
- ▷ Výroba kostek ledu se automaticky spustí.

## 9.3.6 Po vyčištění

- ▶ Přístroj a součásti vybavení vytřete do sucha.
- ▶ Připojte přístroj a zapněte jej.
- ▶ Aktivujte SuperFrost (viz 7.2 Funkce spotřebiče). Když je teplota dostatečně nízká:
- ▶ Vložte potraviny.
- ▶ Čištění pravidelně opakujte.

# 10 Zákaznická pomoc

## 10.1 Technické údaje

| Teplotní rozsah |                  |
|-----------------|------------------|
| Mraznička       | -28 °C až -15 °C |

| Maximální množství mražených potravin / 24 h |  |
|--|--|
| Mraznička                                    | viz typový štítek pod „Mrazicí kapacita .../ 24 h“ |

| Maximální hmotnost naplnění vybavení  |  |  |  |
|---|--|--|--|
| Vybavení  | Šířka spotřebiče 550 mm (viz návod k montáži, rozměry přístroje) | Šířka spotřebiče 600 mm (viz návod k montáži, rozměry přístroje) | Šířka spotřebiče 700 mm (viz návod k montáži, rozměry přístroje) |
| Zásuvka vedená na žebrovaní na nádoby* (viz 8.1.3 Zásuvka vedená na žebrovaní na nádoby*) * | 14 kg*   | 19 kg*   | 19 kg*   |
| Zásuvka vedená na skleněné desce (viz 8.1.1 Zásuvka na teleskopických kolejničkách)         | 12 kg  | 15 kg  | 22 kg  |
| Nejspodnější zásuvka (viz 8.1.4 Nejnižší zásuvka)   | --   | 11 kg  | 19 kg  |

| Maximální hmotnost naplnění vybavení                        |  |  |  |
|---|--|--|--|
| Vybavení  | Šířka spotřebiče 550 mm (viz návod k montáži, rozměry přístroje) | Šířka spotřebiče 600 mm (viz návod k montáži, rozměry přístroje) | Šířka spotřebiče 700 mm (viz návod k montáži, rozměry přístroje) |
| Horní odklápěcí zásuvka (viz 8.1.2 Horní odklápěcí zásuvka) | --   | 19 kg  | 19 kg  |

| Výroba kostek ledu s IceMaker       |   |
|-------------------------------------|---|
| Výroba kostek ledu / 24 h           | Při teplotě -18 °C: 0,8 kg kostek ledu        |
| Maximální výroba kostek ledu / 24 h | Při aktivní funkci MaxIce: 1,2 kg kostek ledu |

| Osvětlení  |                |
|--|----------------|
| Třída energetické účinnosti <sup>1</sup>   | Světelný zdroj |
| Tento výrobek obsahuje jeden nebo několik světelných zdrojů třídy energetické účinnosti G. | LED            |

<sup>1</sup> Přístroj může obsahovat světelné zdroje s různými třídami energetické účinnosti. Je uvedena nejnižší třída energetické účinnosti.

Pro přístroje s připojením WLAN:

| Údaj frekvence                  |  |
|---------------------------------|--|
| Frekvenční pásmo                | 2,4 GHz  |
| Maximálně vyzařovaný výkon      | < 100 mW   |
| Účel použití rádiového zařízení | Zapojení do místní sítě WLAN k datové komunikaci |

## 10.2 Provozní hluk

Přístroj vydává během provozu různé zvuky.

- Při **nízkém chladicím výkonu** pracuje přístroj úsporněji, ale déle. Hlasitost je **nižší**.
- Při **vysokém chladicím výkonu** jsou potraviny chlazeny rychleji. Hlasitost je **vyšší**.

Příklady:

- aktivované funkce (viz 7.2 Funkce spotřebiče)
- běžící ventilátor
- čerstvě vložené potraviny
- vysoká teplota okolního prostředí
- dlouho otevřené dveře

| Zvuk                 | Možná příčina  | Typ zvuku              |
|----------------------|--|------------------------|
| Bublání a šplouchání | Chladivo proudí v chladicím okruhu.                    | Normální provozní zvuk |
| Mručení a syčení     | Chladivo se vstříkuje do chladicího okruhu.            | Normální provozní zvuk |
| Bručení              | Přístroj chladí. Hlasitost závisí na chladicím výkonu. | Normální provozní zvuk |

| Zvuk                                | Možná příčina                                     | Typ zvuku                 |
|-------------------------------------|---|---------------------------|
| Srkavé zvuky*                       | Dveře se zavíracím tlumičem se otevřou a zavřou.* | Normální provozní zvuk*   |
| Šumění a hučení                     | Ventilátor běží.                                  | Normální provozní zvuk    |
| Cvakání                             | Součásti se zapínají a vypínají.                  | Normální zvuk při spínání |
| Drnčení a bručení                   | Ventily nebo klapky jsou aktivní.                 | Normální zvuk při spínání |
| tiché klepání, šumění nebo bzučení* | Ventil je aktivní.                                | Normální provozní zvuk    |

| Zvuk    | Možná příčina      | Typ zvuku   | Odstranění  |
|---------|--------------------|-------------|---|
| Vibrace | Nevhodná instalace | Chybný zvuk | Přístroj vyrovnejte seřizovacími nožkami do vodorovné polohy. |

| Zvuk    | Možná příčina                                     | Typ zvuku   | Odstranění   |
|---------|---|-------------|--|
| Klepání | Vybavení, předměty ve vnitřním prostoru přístroje | Chybný zvuk | Upevněte díly vybavení. Nechte vzdálenost mezi předměty. |

## 10.3 Technická porucha

Zařízení je vyrobeno a konstruováno tak, aby bylo zaručeno bezpečné fungování a dlouhá životnost. Pokud se během provozu přesto vyskytne porucha, zkontrolujte, zda nebyla způsobena chybnou obsluhou. V tom případě Vám totiž musíme náúčtovat vzniklé náklady i během záruční doby.

Následující poruchy můžete odstranit sami.

### 10.3.1 Funkce přístroje

| Chyba                                 | Příčina  | Odstranění  |
|---------------------------------------|--|---|
| <b>Spotřebič nefunguje.</b>           | → Spotřebič není zapnutý.  | ▶ Zapněte přístroj.   |
|                                       | → Zástrčka není správně zasunuta do zásuvky.   | ▶ Zástrčku zkontrolujte.  |
|                                       | → Pojistka napájecí zásuvky není v pořádku.  | ▶ Pojistku zkontrolujte.  |
|                                       | → Výpadek proudu   | ▶ Spotřebič nechte zavřený.<br>▶ Chraňte potraviny: Na potraviny dejte chladicí akumulátory nebo použijte jinou mrazničku, pokud výpadek proudu trvá déle.<br>▶ Rozmrazené potraviny znovu nezmrazujte. |
|                                       | → Zásuvka chladicího zařízení není správně zasunutá ve spotřebiči.                     | ▶ Zkontrolujte zásuvku chladicího zařízení.   |
| <b>Teplota není dostatečně nízká.</b> | → Dveře přístroje nejsou správně zavřené.  | ▶ Dveře přístroje zavřete.  |
|                                       | → Teplota prostředí je příliš vysoká.  | ▶ Řešení problému: (viz 1.4 Oblast použití přístroje)   |
|                                       | → Spotřebič byl příliš často nebo příliš dlouho otevřený.                              | ▶ Počkejte, zda se potřebná teplota neobnoví samovolně. Pokud ne, obraťte se na zákaznický servis. (viz 10.4 Zákaznický servis)   |
|                                       | → Bylo vloženo příliš velké množství čerstvých potravin bez použití funkce SuperFrost. | ▶ Řešení problému: (viz SuperFrost)   |
|                                       | → Teplota je špatně nastavena.   | ▶ Nastavte nižší teplotu a zkontrolujte po 24 hodinách.   |
|                                       | → Spotřebič stojí příliš blízko u zdroje tepla (kamna, topení atd.).                   | ▶ Změňte umístění spotřebiče nebo zdroje tepla.   |
| <b>Zobrazení stavu nesvítí.*</b>      | → Zobrazení stavu je vypnuté.  | ▶ Zapněte zobrazení stavu. (viz Stavové světlo (ukazatel stavu)*)   |
|                                       | → Dveře jsou otevřené.   | ▶ Zavřete dvířka.   |
|                                       | → Přístroj je vypnutý.   | ▶ Zapněte přístroj.   |
|                                       | → LED je vadná.  | ▶ Obraťte se na zákaznický servis. (viz 9 Údržba)   |

| Chyba   | Příčina  | Odstranění   |
|---|--|--|
| <b>Těsnění dveří je poškozené nebo se musí vyměnit z jiných důvodů.</b> | → Těsnění dveří je vyměnitelné. Lze je vyměnit bez dalšího pomocného nástroje. | ▶ Obratě se na zákaznický servis. (viz 10.4 Zákaznický servis) |
| <b>Přístroj je zledovatělý nebo se tvoří kondenzát.</b>                 | → Těsnění dveří může být vysmeknuté z drážky.                                  | ▶ Zkontrolujte těsnění dveří, zda správně sedí v drážce.       |
| <b>Přístroj je na vnějších plochách teplý*.</b>                         | → Teplo z chladicího okruhu se využívá k zamezení kondenzace vody.             | ▶ To je normální.  |

## 10.3.2 Vybavení

| Chyba                                       | Příčina  | Odstranění  |
|---|--|---|
| <b>IceMaker nelze zapnout.</b>              | → Přístroj a tím i IceMaker nejsou připojené.    | ▶ Připojte přístroj (viz návod k montáži).  |
| <b>IceMaker nevyrábí žádné kostky ledu.</b> | → IceMaker není zapnutý.                         | ▶ Aktivujte IceMaker.   |
|   | → Zásuvka IceMakeru není správně zavřena.        | ▶ Zásuvku správně zavřete.  |
|   | → Přívod vody není otevřený.                     | ▶ Otevřete přívod vody.   |
| <b>Vnitřní osvětlení nesvítí.</b>           | → Spotřebič není zapnutý.                        | ▶ Zapněte přístroj.   |
|   | → Dveře byly otevřeny déle než 15 minut.         | ▶ Vnitřní osvětlení se při otevřených dveřích automaticky vypne asi po 15 minutách. |
|   | → LED osvětlení je vadné nebo je poškozený kryt. | ▶ Obratě se na zákaznický servis. (viz 10.4 Zákaznický servis)                      |

## 10.4 Zákaznický servis

Nejprve zjistěte, zda jste schopni odstranit chybu sami (viz 10 Zákaznická pomoc) . Pokud tomu tak není, obraťte se na zákaznický servis.

Adresu najdete v příložené brožuře „Servis Liebherr“ nebo na [home.liebherr.com/service](http://home.liebherr.com/service).



### VÝSTRAHA

Neodborná oprava!  
Zranění.

- ▶ Opravy a zásahy do přístroje a přívodního vedení elektrické energie, které nejsou výslovně uvedeny v (viz 9 Údržba) , smí provádět pouze zákaznický servis.
- ▶ Poškozené přívodní síťové vedení smí vyměnit pouze výrobce nebo jeho zákaznický servis nebo podobně kvalifikovaná osoba.
- ▶ U přístrojů se zástrčkou pro studené přístroje může výměnu provést zákazník.

### 10.4.1 Kontaktování zákaznického servisu

Ujistěte se, že jsou připravené tyto informace o spotřebiči:

- Označení přístroje (model a index)
- Servisní č. (servis)
- Sériové č. (sér. č.)

- ▶ Vyvolejte informace o spotřebiči na displeji. (viz Informace o spotřebiči)
- nebo-**

- ▶ Vyčtěte informace o spotřebiči z typového štítku. (viz 10.5 Typový štítek)

- ▶ Informace o přístroji si запиšte.
- ▶ Informujte zákaznický servis: Sdělte závady a informace o spotřebiči.
- ▷ To umožní rychlý a účelný servisní zákrok.
- ▶ Řiďte se dalšími pokyny zákaznického servisu.

## 10.5 Typový štítek

Typový štítek je umístěn za zásuvkami na vnitřní stěně přístroje.

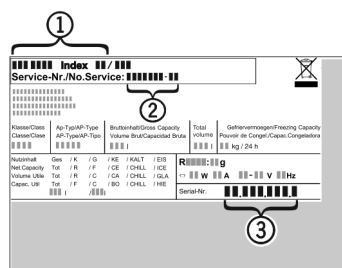


Fig. 122

- (1) Označení přístroje
- (2) Servisní č.
- (3) Sériové č.

- ▶ Informace zjistíte na typovém štítku.

## 11 Odstavení z provozu

- ▶ Přístroj vyprázdněte.

# Likvidace

- ▶ IceMaker deaktivujte. (viz Vypnutí IceMaker a MaxIce)
  - ▶ Vypněte spotřebič. (viz Vypnutí a zapnutí spotřebiče)
  - ▶ Vytáhněte síťovou zástrčku ze zásuvky.
  - ▶ Odstranění zásuvky chladicího zařízení v případě potřeby: Vytáhněte zásuvku chladicího zařízení ze zástrčky spotřebiče a současně s ní pohybujte doleva a doprava.
  - ▶ Před přístroj položte ručník, abyste zachytili případné kapky vody.
  - ▶ Spotřebič vyčistěte. (viz 9.3 Čištění přístroje)
  - ▶ Dveře nechte otevřené, aby nevznikal nepříjemný zápach.
- ▶ Baterie, svítidla a přístroj zlikvidujte v souladu s výše uvedenými specifikacemi.

## 12 Likvidace

### 12.1 Příprava přístroje k likvidaci



Společnost Liebherr používá v některých přístrojích baterie. V EU zákonodárce z ekologických důvodů uložil koncovému uživateli povinnost tyto baterie před likvidací odpadního zařízení odstranit. Pokud váš přístroj obsahuje baterie, je k němu přiloženo příslušné upozornění.

**Svítidla** Pokud můžete svítidla odstranit samostatně a nedestruktivně, odstraňte je také před likvidací.

- ▶ Odstavte přístroj z provozu.
- ▶ Pokud je to možné: Vyjměte svítidla, aniž byste je zničili.

### 12.2 Ekologická likvidace přístroje



Přístroj obsahuje pouze kvalitní materiály a je zapotřebí jej likvidovat mimo netříděný domovní odpad.



Likvidujte baterie odděleně od starého přístroje. Za tímto účelem můžete baterie bezplatně vrátit v prodejnách a recyklačních centrech.

**Svítidla**

Vyjmutá svítidla zlikvidujte prostřednictvím příslušných sběrných systémů.

Pro Německo:

Přístroje můžete bezplatně zlikvidovat prostřednictvím sběrných nádob třídy 1 v místních recyklačních a materiálových centrech. Při nákupu nové chladničky / mrazničky a prodejní ploše > 400 m<sup>2</sup> bude přístroj bezplatně odebrán zpět prostřednictvím obchodu.



#### VÝSTRAHA

Unikající chladivo a olej!

Požár. Obsažené chladivo je ekologické, ale hořlavé. Obsažený olej je rovněž hořlavý. Unikající chladivo a olej se mohou při příslušně vysoké koncentraci a v kontaktu se externím tepelným zdrojem vznítit.

- ▶ Nepoškozte potrubí okruhu chladiva a kompresor.

- ▶ Dodržujte pokyny pro přepravu spotřebiče.
- ▶ Přístroj odvezte, aniž byste jej poškodili.





[home.liebherr.com/fridge-manuals](https://home.liebherr.com/fridge-manuals)

**CS** mrazák

Datum vydání: 20241218

**Index č. výrobku: 7088534-00**

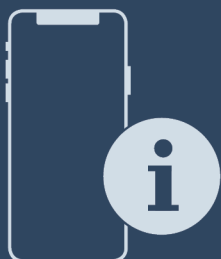
Liebherr-Hausgeräte GmbH  
Memminger Straße 77-79  
88416 Ochsenhausen  
Deutschland





Návod k obsluze

Quality, Design and Innovation



[home.liebherr.com/fridge-manuals](http://home.liebherr.com/fridge-manuals)




# LIEBHERR

# Obsah

|   |   |           |
|---|---|-----------|
| <b>1</b>  | <b>Celkový pohled na přístroj.....</b>                | <b>3</b>  |
| 1.1   | Rozsah dodávky.....                                   | 3         |
| 1.2   | Přehled přístrojů a vybavení.....                     | 3         |
| 1.3   | SmartDevice.....                                      | 4         |
| 1.4   | Oblast použití přístroje.....                         | 4         |
| 1.5   | Shoda.....  | 4         |
| 1.6   | Látky SVHC v souladu s nařízením REACH.....           | 4         |
| 1.7   | Databáze EPREL.....                                   | 4         |
| 1.8   | Náhradní díly.....                                    | 4         |
| <b>2</b>  | <b>Všeobecné bezpečnostní pokyny.....</b>             | <b>5</b>  |
| <b>3</b>  | <b>Princip funkce displeje Touch &amp; Swipe.....</b> | <b>6</b>  |
| 3.1   | Navigace a vysvětlení symbolů.....                    | 6         |
| 3.2   | Menu.....   | 6         |
| 3.3   | Klídový režim.....                                    | 7         |
| <b>4</b>  | <b>Uvedení do provozu.....</b>                        | <b>7</b>  |
| 4.1   | Zapnutí spotřebiče (první uvedení do provozu).....    | 7         |
| 4.2   | Uvedení InfinitySpring do provozu*.....               | 7         |
| 4.3   | Uvedení HydroBreeze do provozu*.....                  | 8         |
| <b>5</b>  | <b>Uskladnění.....</b>                                | <b>8</b>  |
| 5.1   | Pokyny ke skladování.....                             | 8         |
| 5.2   | Chladnička.....                                       | 8         |
| 5.3   | BioFresh.....   | 8         |
| 5.4   | Doba skladování.....                                  | 9         |
| <b>6</b>  | <b>Úspora energie.....</b>                            | <b>9</b>  |
| <b>7</b>  | <b>Obsluha.....</b>                                   | <b>10</b> |
| 7.1   | Ovládací a indikační prvky.....                       | 10        |
| 7.1.1   | Zobrazení stavu.....                                  | 10        |
| 7.1.2   | Symby indikace.....                                   | 10        |
| 7.2   | Funkce spotřebiče.....                                | 10        |
| 7.2.1   | Poznámky k funkcím spotřebiče.....                    | 10        |
|   | Vypnutí a zapnutí spotřebiče.....                     | 10        |
|  | WLAN.....   | 11        |
|  | Teplota.....  | 11        |
|  | Jednotka teploty.....                                 | 12        |
|  | BioFresh B-Value *.....                               | 12        |
|  | D-Value.....  | 13        |
|  | SuperCool.....  | 13        |
|  | HolidayMode.....                                      | 13        |
|  | SabbathMode.....                                      | 13        |
|  | EnergySaver.....                                      | 14        |
|  | HydroBreeze*.....                                     | 14        |
|  | CleaningMode.....                                     | 15        |
|  | Jas displeje.....                                     | 16        |
|  | Dveřní alarm.....                                     | 16        |

|   |  |           |
|---|--|-----------|
|  | Zablokování zadávání.....                            | 16        |
|  | Jazyk.....   | 17        |
|  | Informace o spotřebiči.....                          | 17        |
|  | Software.....  | 17        |
|  | Připomínka.....                                      | 17        |
|  | Demo režim.....                                      | 18        |
|  | Resetování na tovární nastavení.....                 | 18        |
| 7.3   | Hlášení.....   | 19        |
| 7.3.1   | Přehled výstrah.....                                 | 19        |
| 7.3.2   | Ukončení výstrah.....                                | 19        |
| 7.3.3   | Přehled připomínek.....                              | 19        |
| 7.3.4   | Ukončení připomínek.....                             | 19        |
| <b>8</b>  | <b>Vybavení.....</b>                                 | <b>20</b> |
| 8.1   | Dveřní přihrádka.....                                | 20        |
| 8.2   | Odkládací plochy.....                                | 22        |
| 8.3   | Dělitelná odkládací plocha.....                      | 23        |
| 8.4   | VarioSafe.....                                       | 23        |
| 8.5   | InfinitySpring*.....                                 | 25        |
| 8.6   | Variabilní přihrádka na láhve.....                   | 26        |
| 8.7   | Zásuvky.....   | 26        |
| 8.8   | Víko přihrádky Fruit & Vegetable-Safe.....           | 27        |
| 8.9   | Regulace vlhkosti.....                               | 27        |
| 8.10  | HydroBreeze*.....                                    | 28        |
| 8.11  | Dóza na máslo.....                                   | 29        |
| 8.12  | Zásobník na vejce.....                               | 29        |
| 8.13  | Držák lahví.....                                     | 29        |
| 8.14  | FlexSystem*.....                                     | 29        |
| 8.15  | FlexCube*.....                                       | 30        |
| <b>9</b>  | <b>Údržba.....</b>                                   | <b>30</b> |
| 9.1   | Filtr s aktivním uhlím FreshAir.....                 | 30        |
| 9.2   | Nádržka na vodu*.....                                | 31        |
| 9.3   | Vodní filtr*.....                                    | 31        |
| 9.4   | Rozebrání / montáž vysouvacích systémů.....          | 32        |
| 9.5   | Vyjmutí / vložení variabilní přihrádky na láhve..... | 32        |
| 9.6   | Odmrazování přístroje.....                           | 32        |
| 9.7   | Čištění přístroje.....                               | 33        |
| <b>10</b>   | <b>Zákaznická pomoc.....</b>                         | <b>34</b> |
| 10.1  | Technické údaje.....                                 | 34        |
| 10.2  | Provozní hluk.....                                   | 34        |
| 10.3  | Technická porucha.....                               | 34        |
| 10.4  | Zákaznický servis.....                               | 36        |
| 10.5  | Typový štítek.....                                   | 36        |
| <b>11</b>   | <b>Odstavení z provozu.....</b>                      | <b>36</b> |
| <b>12</b>   | <b>Likvidace.....</b>                                | <b>36</b> |
| 12.1  | Příprava přístroje k likvidaci.....                  | 36        |
| 12.2  | Ekologická likvidace přístroje.....                  | 36        |

Výrobce trvale pracuje na dalším vývoji všech typů a modelů. Mějte proto laskavě pochopení pro to, že si musíme vyhradit právo na změny tvaru, vybavení a technické části.

| Symbol  | Vysvětlení   |
|---|--|
|  | <b>Přečtení návodu</b><br>Abyste se seznámili se všemi výhodami nového spotřebiče, přečtěte si prosím pozorně pokyny v tomto návodu k obsluze. |

## 1.2 Přehled přístrojů a vybavení

| Symbol | Vysvětlení  |
|--------|---|
|        | <p><b>Doplňující informace na internetu</b></p> <p>Digitální návod s dalšími informacemi a v jiných jazycích najdete online pomocí QR kódu na přední straně návodu nebo po zadání servisního čísla na <a href="http://home.liebherr.com/fridge-manuals">home.liebherr.com/fridge-manuals</a>.</p> <p>Servisní číslo najdete na typovém štítku:</p> <p style="text-align: right;"><i>Fig. Zobrazení příkladu</i></p> |
|        | <p><b>Kontrola přístroje</b></p> <p>Zkontrolujte všechny části, zda nejsou po přepravě poškozené. V případě reklamaci se obraťte na prodejce nebo zákaznický servis.</p>  |
|        | <p><b>Odchytky</b></p> <p>Tento návod je určen pro více modelů, takže jsou možné odchytky. Části návodu, které se týkají pouze některých přístrojů, jsou označeny hvězdičkou (*).</p>   |
|        | <p><b>Pokyny pro jednotlivé činnosti a výsledky těchto činností</b></p> <p>Pokyny pro jednotlivé činnosti jsou označeny ▶.</p> <p>Výsledky těchto činností jsou označeny ▷.</p>   |
|        | <p><b>Video</b></p> <p>Video týkající se přístrojů jsou k dispozici na kanálu YouTube Liebherr-Hausgeräte.</p>  |

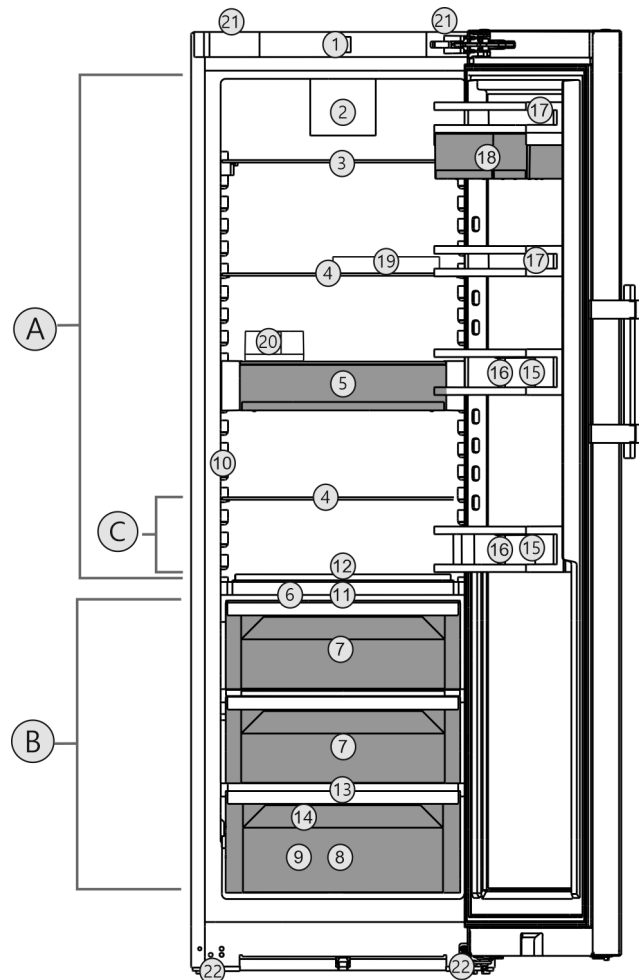


Fig. 1 Zobrazení příkladu

### Licence open source:

Spotřebič obsahuje softwarové komponenty, které využívají licence open source. Informace o použitých open source licencích naleznete zde: [home.liebherr.com/open-source-licences](http://home.liebherr.com/open-source-licences)

Tento návod k použití platí pro:

|       |                    |
|-------|--------------------|
| RB..  | 525i / 528i        |
| SRB.. | 526i / 528i / 529i |

## 1 Celkový pohled na přístroj

### 1.1 Rozsah dodávky

Zkontrolujte všechny části, zda nejsou po přepravě poškozené. V případě reklamaci se obraťte na obchodníka nebo zákaznický servis. (viz 10.4 Zákaznický servis)

Dodávka sestává z těchto částí:

- Hlavní spotřebič
- Vybavení (podle modelu)
- Montážní materiál (podle modelu)
- „Quick Start Guide“
- „Installation Guide“
- Servisní příručka

### Teplotní rozsah

- (A) Chladnička (C) Nejchladnější zóna  
(B) BioFresh

### Vybavení

- (1) Ovládací prvky (12) Variabilní přihrádka na láhve  
(2) Ventilátor s filtrem s aktivním uhlím FreshAir (13) Odtokový otvor  
(3) Dělitelná odkládací plocha (14) Typový štítek  
(4) Odkládací plocha (15) Přihrádka na láhve  
(5) VarioSafe (16) Držák lahví  
(6) Víko Fruit & Vegetable-Safe (17) Držák na konzervy  
(7) Fruit & Vegetable-Safe (18) VarioBox  
(8) Meat & Dairy-Safe (19) Zásobník na vejce  
(9) Fisch & Seafood-Safe\* (20) Dóza na máslo  
(10) InfinitySpring\* (21) Rukojeti nahore (vzadu) a dole (vpředu)  
(11) HydroBreeze\* (22) Nastavitelné nožky vpředu, přepravní kolečka vzadu

### Poznámka

- ▶ Přihrádky, zásuvky nebo koše jsou v dodaném stavu uspořádány pro optimální energetickou efektivitu. Změny uspořádání v rámci daných možností zásuvek např. zásuvek v chladničce však nemají žádný vliv na spotřebu energie.

# Celkový pohled na přístroj

## 1.3 SmartDevice

SmartDevice je síťové řešení pro vaše chladicí zařízení.

Pokud je váš spotřebič schopný nebo připravený na provoz se SmartDevice, můžete jej rychle a snadno zapojit do sítě WLAN. Pomocí aplikace SmartDevice můžete své zařízení ovládat z mobilního přístroje. V aplikaci SmartDevice máte navíc k dispozici další funkce a možnosti nastavení.

Spotřebič s možností Smart-Device: Vaš spotřebič podporuje funkci Smart-Device. Abyste mohli připojit svůj spotřebič k WLAN, musíte si stáhnout aplikaci SmartDevice.



Další informace k SmartDevice: [smartdevice.liebherr.com](http://smartdevice.liebherr.com)

Stažení SmartDevice aplikace:



Po instalaci a konfiguraci aplikace SmartDevice můžete svůj spotřebič pomocí aplikace SmartDevice a funkce WLAN ve spotřebiči (viz WLAN) spojit se svou sítí WLAN.

### Poznámka

Funkce SmartDevice není k dispozici v následujících zemích: Rusko, Bělorusko, Kazachstán.

## 1.4 Oblast použití přístroje

### Použití v souladu s určením

Zařízení je vhodné pouze k chlazení potravin v domácím či podobném prostředí. K tomu patří např. využití

- v osobních kuchyních, penzionech se snídaní,
- hosty ve venkovských domech, hotelech, motelech a jiných typech ubytování,
- při cateringu a podobných službách ve velkoobchodě.

Přístroj není vhodný pro zmrazování potravin.

Přístroj není určen pro použití jako vestavný přístroj.

Všechny ostatní druhy využití jsou nepřijatelné.

### Předvídatelné chybné použití

Následující způsoby použití jsou výslovně zakázány:

- Skladování a chlazení léků, krevní plazmy, laboratorních preparátů nebo podobných látek a výrobků, které vyplývají ze směrnice 2007/47/ES o zdravotnických prostředcích
- použití v oblastech ohrožených výbuchem

Nedovolené použití přístroje může vést k poškození uloženého zboží nebo k jeho zkažení.

### Třídy klimatu

V závislosti na klimatu je přístroj konstruován pro provoz při omezeném rozsahu okolních teplot. Třída klimatu, pro kterou je přístroj určen, je uvedena na identifikačním štítku.

### Poznámka

► Aby byl zaručen bezvadný provoz, dodržujte uvedené teploty prostředí.

| Třída klimatu | pro teploty prostředí |
|---------------|-----------------------|
| SN            | 10 °C až 32 °C        |
| N             | 16 °C až 32 °C        |
| ST            | 16 °C až 38 °C        |
| T             | 16 °C až 43 °C        |
| SN-ST         | 10 °C až 38 °C        |
| SN-T          | 10 °C až 43 °C        |

## 1.5 Shoda

Těsnost chladicího okruhu je zkontrolována. Přístroj odpovídá příslušným bezpečnostním podmínkám a odpovídajícím směrnicím.

Pro trh EU: Přístroj odpovídá směrnici 2014/53/EU.

Pro trh GB: Přístroj odpovídá Radio Equipment Regulations 2017 SI 2017 No. 1206.

Úplný text EU prohlášení o shodě je dostupný na následující internetové adrese: [www.Liebherr.com](http://www.Liebherr.com)

Zásuvka BioFresh splňuje požadavky zásuvky pro skladování v chladu podle DIN EN 62552:2020.

## 1.6 Látky SVHC v souladu s nařízením REACH

Na následujícím odkazu můžete zkontrolovat, zda váš spotřebič obsahuje látky SVHC v souladu s nařízením REACH: [home.liebherr.com/de/deu/de/liebherr-erleben/nachhaltigkeit/umwelt/scip/scip.html](http://home.liebherr.com/de/deu/de/liebherr-erleben/nachhaltigkeit/umwelt/scip/scip.html)

## 1.7 Databáze EPREL

Od 1. března 2021 jsou informace týkající se označení spotřeby elektrické energie a požadavků na ekodesign k nalezení v evropské databázi pro registraci výrobků (EPREL). Databázi pro registraci výrobků najdete na tomto odkazu <https://eprel.ec.europa.eu/>. Zde budete vyzváni k zadání identifikátoru modelu. Identifikátor modelu je uveden na identifikačním štítku.

## 1.8 Náhradní díly

Dostupnost náhradních dílů pro funkční díly a skladovatelné díly vybavení je 15 let.

### 2 Všeobecné bezpečnostní pokyny

Tento návod k použití pečlivě uchovejte, abyste do něj mohli kdykoliv nahlédnout.

Pokud předáte přístroj dalšímu vlastníkovi, pak mu jej předejte včetně návodu k použití.

Pro řádné a bezpečné použití přístroje si tento návod k použití pečlivě přečtěte před jeho použitím. Vždy dodržujte pokyny, bezpečnostní pokyny a výstražné pokyny, které jsou v něm uvedeny. Jsou důležité, abyste mohli zařízení bezpečně a bezchybně instalovat a provozovat.

#### Nebezpečí pro uživatele:

- Tento spotřebič mohou používat děti a osoby s omezenými fyzickými, smyslovými nebo duševními schopnostmi nebo nedostatkem zkušeností a znalostí pouze tehdy, když jsou pod dohledem nebo byly o bezpečném zacházení s přístrojem instruovány a chápou nebezpečí z toho vyplývající.

Děti si se spotřebičem nesmí hrát. Čištění a uživatelskou údržbu nesmí provádět děti bez dozoru. Děti ve věku 3-8 smějí spotřebič plnit a vyprazdňovat. Děti mladší 3 let je třeba držet z dosahu spotřebiče, nejsou-li pod neustálým dohledem.

- Zásuvka musí být snadno přístupná, aby se spotřebič dal v nouzové situaci rychle odpojit od proudu. Musí být mimo zadní stranu spotřebiče.
- Když se přístroj odpojuje od elektrické sítě, vždy tahejte za zástrčku. Netahejte za kabel.
- V případě závady vytáhněte síťovou zástrčku nebo vypněte pojistku.
- Nepoškodte přívodní kabel. Přístroj neprovozujte s vadným přívodním kabelem.
- Opravy a zásahy do přístroje smí provádět pouze zákaznický servis nebo jiný k tomu vyškolený odborný personál.
- Přístroj montujte, připojujte a likvidujte pouze podle údajů v návodu.
- Výrobce neručí za škody, které vzniknou při špatném pevném připojení vody.\*

#### Nebezpečí požáru:

- Obsažené chladivo (údaje na typovém štítku) je ekologické, ale hořlavé. Unikající chladivo se může vznítit.
  - Nepoškodte potrubní vedení chladícího okruhu.
  - Nemanipulujte ve vnitřním prostoru přístroje se zdroji vznícení.

- Uvnitř přístroje nepoužívejte elektrické spotřebiče (např. parní čisticí přístroje, topná tělesa, výrobníky zmrzliny atd.).
- Když unikne chladivo: Z blízkosti místa úniku odstraňte otevřený oheň nebo zápalné zdroje. Místnost dobře vyvětrejte. Ohlaste to zákaznickému servisu.
- Do zařízení neukládejte žádné výbušné látky ani spreje s hořlavými hnacími plyny, jako je butan, propan nebo pentan atd. Tyto spreje poznáte podle údajů o obsahu nebo symbolu plamene na obalu. V případě úniku by elektrické součástky mohly tyto plyny zapálit.
- Do blízkosti přístroje se nesmí dostat hořící svíčky, lampy a jiné předměty s otevřeným ohněm, aby nezpůsobily vznícení přístroje.
- Alkoholické nápoje nebo jiné nádoby obsahující alkohol skladujte pouze těsně uzavřené. V případě úniku by elektrické součástky mohly alkohol zapálit.

#### Nebezpečí spadnutí a převrácení:

- Sokly, zásuvky, dveře apod. nepoužívejte jako stupátka nebo k opírání. To platí zvláště pro děti.

#### Nebezpečí otravy z jídla:

- Nepožívejte příliš dlouho skladované potraviny.

#### Nebezpečí omrzlin, pocitu otupění a bolestí:

- Zamezte trvalému kontaktu kůže se studenými povrchy nebo chlazenými/mraženými výrobky nebo učiňte vhodná ochranná opatření, např. používejte rukavice.

#### Nebezpečí poranění a poškození přístroje:

- Horká pára může způsobit poranění. K odmrazování nepoužívejte elektrická topidla, parní čisticí přístroje, rozmrazovací spreje, otevřený plamen.
- K odstraňování ledu nepoužívejte ostré předměty.

#### Nebezpečí pohmoždění:

- Při otevírání a zavírání dveří nesahejte do závěsu. Mohlo by dojít ke skřípnutí prstů.

#### Symbole na přístroji:



Symbol může být na kompresoru. Vztahuje se na olej v kompresoru a upozorňuje na toto nebezpečí: Může způsobit smrt, jestliže dojde ke spolknutí nebo vniknutí do dýchacích cest. Toto upozornění je důležité pouze pro recyklaci. Při normálním režimu neexistuje nebezpečí.

# Princip funkce displeje Touch & Swipe



Symbol je umístěn na kompresoru a označuje nebezpečí hořlavých látek. Nálepku neodstraňujte.



Tato nebo podobná nálepka se může nacházet na zadní straně spotřebiče. Upozorňuje na to, že se ve dveřích a/nebo v krytu nacházejí vakuové izolační panely (VIP) nebo perlitové panely. Tato poznámka je důležitá pouze pro recyklaci. Nálepku neodstraňujte.

**Dodržujte výstražné pokyny a další specifické pokyny uvedené v ostatních kapitolách:**

|  |            |  |
|--|------------|--|
|  | NEBEZPEČÍ  | označuje bezprostředně nebezpečnou situaci, která může mít za následek úmrtí nebo vážná tělesná zranění, pokud se jí nezamezí. |
|  | VÝSTRAHA   | označuje nebezpečnou situaci, která může mít za následek úmrtí nebo vážné tělesné zranění, pokud se jí nezamezí.               |
|  | UPOZORNĚNÍ | označuje nebezpečnou situaci, která může mít za následek lehká nebo střední tělesná zranění, pokud se jí nezamezí.             |
|  | POZOR      | označuje nebezpečnou situaci, která může mít za následek věcné škody, pokud se jí nezamezí.                                    |
|  | Poznámka   | označuje užitečné pokyny a tipy.   |

## 3 Princip funkce displeje Touch & Swipe

Spotřebič ovládáte displejem Touch & Swipe. Pomocí displeje Touch & Swipe (dále jen „displej“) vybíráte funkce spotřebiče klepnutím na ně nebo posunutím. Pokud po dobu 10 sekund neprovedete na displeji žádnou akci, přejde displej buď zpět do nadřazeného menu, nebo přímo na zobrazení stavu.

### 3.1 Navigace a vysvětlení symbolů

Na obrázcích jsou použity různé symboly pro navigaci pomocí displeje. Následující tabulka tyto symboly popisuje.

| Symbol | Popis  |
|--------|--|
|        | <b>Dotkněte se krátce displeje:</b><br>Aktivuje/deaktivuje funkci.<br>Potvrzení výběru.<br>Otevřete podmenu. |
|        | <b>Dotkněte se displeje s určeným časem (např. 3 sekundy):</b><br>Aktivace/deaktivace funkce nebo hodnoty.   |
|        | <b>Posouvání doprava nebo doleva:</b><br>Navigujte v menu.   |

| Symbol                             | Popis  |
|------------------------------------|--|
|                                    | <b>Krátce se dotkněte symbolu Zpět:</b><br>Skok o jednu úroveň menu zpět.  |
|                                    | <b>Dotkněte se dlouze symbolu Zpět po dobu 3 sekund:</b><br>Skok zpět na zobrazení stavu.  |
|                                    | <b>Šipka s hodinami:</b><br>Trvá déle než 10 sekund, než se na displeji zobrazí následující zobrazení.   |
|                                    | <b>Šipka s časovým údajem:</b><br>Trvá uvedený čas, než se na displeji zobrazí následující zobrazení.  |
|                                    | <b>Symbol „Otevřít menu nastavení“:</b><br>Přejděte do menu nastavení a otevřete menu nastavení.<br>V případě potřeby: Přejděte v menu nastavení na požadovanou funkci.<br>(viz 3.2.1 Otevření menu nastavení)       |
|                                    | <b>Otevřete symbol „Rozšířené menu“:</b><br>Přejděte do rozšířeného menu a otevřete rozšířené menu.<br>V případě potřeby: Přejděte v rozšířeném menu na požadovanou funkci.<br>(viz 3.2.2 Otevření rozšířeného menu) |
| Žádná akce po dobu 10 sekund       | Pokud po dobu 10 sekund neprovedete na displeji žádnou akci, přejde displej buď zpět do nadřazeného menu, nebo přímo na zobrazení stavu.   |
| Otevřete dveře a znovu je zavřete. | Otevřete-li dveře a ihned je opět zavřete, přejde zobrazení přímo zpět na zobrazení stavu.   |

*Poznámka: Obrázky displeje jsou uvedeny s anglickými výrazy.*

### 3.2 Menu

Funkce spotřebiče jsou rozděleny do různých menu:

| Menu                               | Popis  |
|------------------------------------|--|
| Hlavní menu                        | Po zapnutí spotřebiče se automaticky zobrazí hlavní menu.<br>Odtud přejdete k nejdůležitějším funkcím spotřebiče, menu nastavení a rozšířenému menu. |
| <br>Settings<br>Menu pro nastavení | Menu nastavení obsahuje další funkce pro nastavení spotřebiče.   |
| Rozšířené menu                     | Rozšířené menu obsahuje speciální funkce pro nastavení spotřebiče. Přístup do rozšířeného menu je chráněný číselným kódem <b>1 5 1</b> .             |

## 3.2.1 Otevření menu nastavení

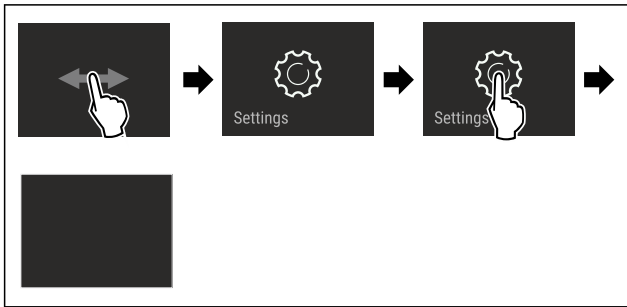


Fig. 2 Ilustrační zobrazení

- ▶ Provedte kroky manipulace podle obrázku.
- ▷ Menu nastavení je otevřené.
- ▶ V případě potřeby: Přejděte na požadovanou funkci.

## 3.2.2 Otevření rozšířeného menu

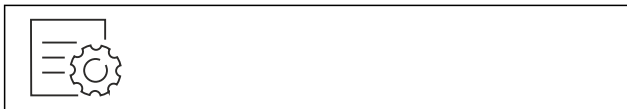


Fig. 3

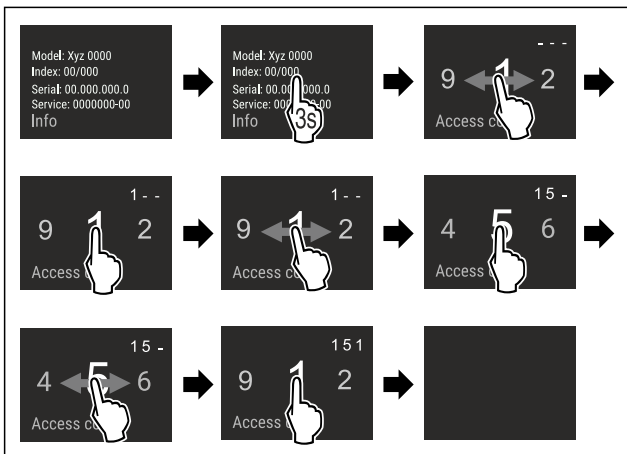


Fig. 4 Ilustrační zobrazení, přístup s číselným kódem 151

- ▶ Provedte kroky manipulace podle obrázku.
- ▷ Rozšířené menu je otevřené.
- ▶ V případě potřeby: Přejděte na požadovanou funkci.

## 3.3 Klidový režim

Pokud se displej nedotknete po dobu 1 minuty, přepne se do klidového režimu. V klidovém režimu je jas zobrazení ztlumený.

### 3.3.1 Ukončení klidového režimu

- ▶ Prstem se krátce dotkněte displeje.
- ▷ Klidový režim je ukončený.

## 4 Uvedení do provozu

### 4.1 Zapnutí spotřebiče (první uvedení do provozu)

Zajistěte, aby byly splněny následující předpoklady:

- Příklad je nainstalovaný a připojený podle návodu k montáži.
- Všechny lepicí pásky, lepicí a ochranné fólie a rovněž přepravní pojistky ve spotřebiči a na něm jsou odstraněny.

- Všechny reklamní letáky jsou ze zásuvek vyjmuté.
- Princip funkce displeje Touch & Swipe je známý. (viz 3 Princip funkce displeje Touch & Swipe)

#### Zapněte přístroj přes displej Touch & Swipe:

- ▶ Když je displej v klidovém režimu: Dotkněte se krátce displeje.
- ▶ Provedte kroky manipulace podle obrázku.

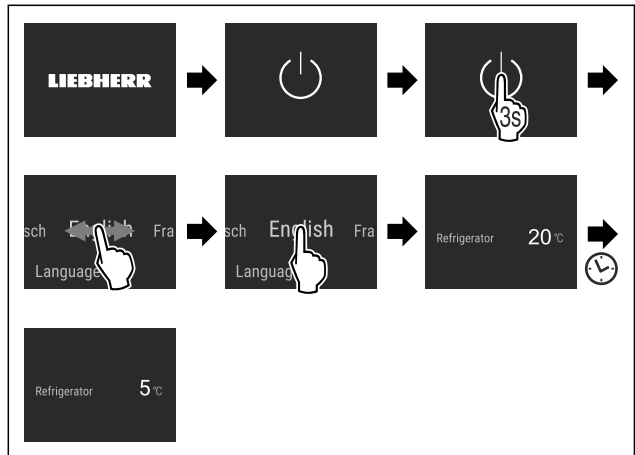


Fig. 5 Ilustrační zobrazení

- ▷ Zobrazí se zobrazení stavu.
- ▷ Spotřebič chladí na cílovou teplotu nastavenou z výroby.
- ▷ Spotřebič se spustí v demo režimu (zobrazí se zobrazení stavu s nápisem DEMO): Pokud se spotřebič spustí v demo režimu, můžete demo režim během následujících 5 minut deaktivovat. (viz Demo režim)

#### Další informace:

- InfinitySpring uveďte do provozu. (viz 4.2 Uvedení InfinitySpring do provozu\*) \*
- HydroBreeze uveďte do provozu. (viz 4.3 Uvedení HydroBreeze do provozu\*) \*
- SmartDevice uveďte do provozu. (viz 1.3 SmartDevice) a (viz WLAN)

#### Poznámka

Výrobce doporučuje:

- ▶ Vkládání potravin: Počkejte cca 6 hodin, až bude dosažena nastavená teplota.
- ▶ Dodržujte pokyny ke skladování. (viz 5.1 Pokyny ke skladování)

#### Poznámka

Příslušenství dostanete v obchodě Liebherr-Hausgeräte na adrese [home.liebherr.com/shop/de/deu/zubehor.html](http://home.liebherr.com/shop/de/deu/zubehor.html).

### 4.2 Uvedení InfinitySpring do provozu\*

Pokud je váš spotřebič vybaven systémem InfinitySpring, musíte **před prvním použitím** odvzdušnit vodní systém pro InfinitySpring a vyčistit InfinitySpring.

Zajistěte, aby byly splněny následující předpoklady:

- Připojení vody je vytvořené. Viz Installation Guide nebo návod k montáži.
- Nádržka na vodu je vsazená. Viz Installation Guide nebo návod k montáži.
- Vodní filtr je vsazený. Viz Installation Guide nebo návod k montáži.\*
- Příklad je kompletně připojený.

#### 4.2.1 Odvzdušnění vodního systému

- ▶ Otevření dveří přístroje.
- ▶ Přitlačte sklenici na spodní díl dávkovače InfinitySpring.
- ▷ Horní díl se vysune ven a vzduch proudí nebo voda teče do sklenice.

# Uskladnění

- ▶ Pokračujte v postupu, až bude do sklenice téct voda stejným proudem.
- ▷ Vodní systém je odvodušněný.

## 4.2.2 Čištění InfinitySpring

(viz 9.7.5 Čištění InfinitySpring \*)

## 4.3 Uvedení HydroBreeze do provozu\*

Pokud je spotřebič vybaven HydroBreeze, musíte **před prvním použitím** HydroBreeze vyčistit.

Zajistěte, aby byly splněny následující předpoklady:

- Přístroj je kompletně připojený.
- ▶ Vyčistěte HydroBreeze. (viz 9.7.6 Čištění HydroBreeze\*)
- ▶ Naplňte nádržku na vodu. (viz 8.10.1 Naplnění nádržky vodou)
- ▶ Aktivujte HydroBreeze. (viz HydroBreeze\*)

# 5 Uskladnění

## 5.1 Pokyny ke skladování



### VÝSTRAHA

Nebezpečí požáru

- ▶ Nepoužívejte v potravinovém prostoru přístroje žádná elektrická zařízení, pokud nejsou doporučena výrobcem.

### Poznámka

Spotřeba energie stoupá a chladicí výkon se zmenšuje, pokud nestačí ventilace.

- ▶ Nechte vždy volnou vzduchovou šterbinu.

Dodržujte následující zadání pro skladování:

- Nechte volnou vzduchovou šterbinu na ventilátoru.
- Potraviny, které snadno přijímají nebo uvolňují zápach nebo chuť, zabalte do uzavřených nádob nebo zakryjte.
- Syrové maso nebo ryby zabalte do čistých, uzavřených nádob. Tím se zabrání tomu, aby se maso nebo ryby dotýkaly jiných potravin nebo na ně kapaly.
- Tekutiny uchovávejte v uzavřených nádobách.
- Potraviny skladujte s odstupem, aby vzduch mohl dobře cirkulovat.
- Potraviny skladujte podle pokynů na obalu.
- Vždy dodržujte minimální datum spotřeby uvedené na obalu.

### Poznámka

Nedodržení těchto zásad může vést ke zkažení potravin.

## 5.2 Chladnička

Vlivem cirkulace vzduchu vznikají v chladničce zóny s rozdílnými teplotami. Jednotlivé teplotní zóny najdete v přehledu spotřebičů a vybavení. (viz 1.2 Přehled přístrojů a vybavení)

### 5.2.1 Třídění potravin

- ▶ Horní oblast a dveře: Máslo, sýry, konzervy a tuby.
- ▶ Nejchladnější teplotní zóna: Skladujte snadno se kazící potraviny, jako hotová jídla.

## 5.3 BioFresh

BioFresh prodlužuje dobu skladování některých čerstvých potravin oproti běžnému chlazení.

### Poznámka

Když teploty klesnou pod 0 °C, mohou potraviny namrznout.

- ▶ Zeleninu citlivou na chlad jako okurky, lilky, cukety a všechno jižní ovoce citlivé na chlad ukládejte v chladničce.

### 5.3.1 Fruit & Vegetable-Safe

Zde se nastavuje skladovací klima blízke 0 °C. Víko zásuvky zajišťuje stálou vlhkost vzduchu. Toto skladovací klima je vhodné pro skladování nezabalených potravin s vysokou vlastní vlhkostí (např. salátu, zeleniny, ovoce).

Vlhkost vzduchu v zásuvce závisí na obsahu vlhkosti vložených potravin a na četnosti otírání. Vlhkost vzduchu můžete regulovat. (viz 8.9 Regulace vlhkosti)

#### Třídění potravin

- ▶ Skladujte nezabalené ovoce a zeleninu. Při příliš vysoké vlhkosti:
- ▶ Regulujte vlhkost vzduchu. (viz 8.9 Regulace vlhkosti)

### 5.3.2 Meat & Dairy-Safe

Zde se vytvoří skladovací klima blízke 0 °C. Toto skladovací klima je vhodné pro citlivé potraviny (např. mléčné výrobky, maso, ryby, uzeniny).\*

Zde se vytvoří skladovací klima blízke 0 °C. Toto skladovací klima je vhodné pro citlivé potraviny (např. mléčné výrobky, maso, uzeniny).\*

#### Třídění potravin

- ▶ Skladujte suché nebo zabalené potraviny.

### 5.3.3 Fish & Seafood-Safe -2°C | 0°C

\*

Zde se vytvoří skladovací klima -2 °C a 0 °C. Toto skladovací klima se hodí pro ukládání suchých nebo zabalených potravin (např. mléčných výrobků, masa, ryb, mořských plodů, uzenin).

Přihrádka obsahuje misku Fish & Seafood, kterou lze přesunout nebo vyjmout.

Teplotu můžete nastavit pomocí displeje Touch & Swipe. Rozdělení do různých teplotních zón je možné pouze s vloženou miskou Fish & Seafood. (viz Nastavení teploty v chladničce)

Jsou možné následující kombinace teplot:



Fig. 6

#### Třídění potravin

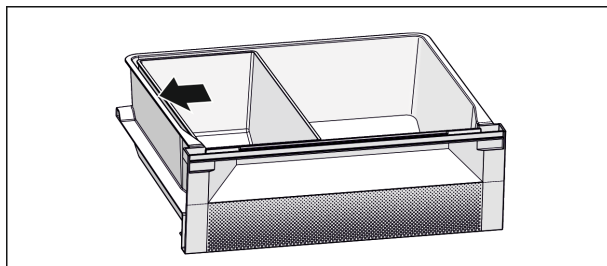


Fig. 7

- ▶ Pro optimální funkci chlazení: Umístěte misku Fish & Seafood podle obrázku (viz Fig. 7).
- ▶ Teplotní zóna -2 °C: Skladujte čerstvé plody moře nebo ryby.
- ▶ Teplotní zóna 0 °C: Skladujte mléčné produkty nebo zabalené maso.



## Poznámka

Nejlepšího výkonu ve spotřebě energie dosáhnete s teplotní kombinací **0 °C / 0 °C**.

Při teplotní kombinaci **-2 °C / 0 °C** a **-2 °C / -2 °C** se spotřeba energie mírně zvyšuje.

## 5.4 Doba skladování

Uvedené doby skladování jsou orientační hodnoty.

U potravin s uvedením minimální trvanlivosti platí vždy datum uvedené na obalu.

### 5.4.1 Chladnička

Platí minimální datum spotřeby uvedené na obalu.

### 5.4.2 BioFresh

| Orientační hodnoty skladovatelnosti v přihrádce Meat & Dairy-Safe |          |            |
|---|----------|------------|
| Máslo   | při 1 °C | až 90 dnů  |
| Tvrdý sýr   | při 1 °C | až 110 dnů |
| Mléko   | při 1 °C | až 12 dnů  |
| Salám, nářez  | při 1 °C | až 8 dnů   |
| Drůbež  | při 1 °C | až 6 dnů   |
| Vepřové maso  | při 1 °C | až 6 dnů   |
| Hovězí maso   | při 1 °C | až 6 dnů   |
| Zvěřina   | při 1 °C | až 6 dnů   |

## Poznámka

► Mějte na paměti, že se potraviny s vyšším obsahem bílkovin kazí rychleji. Maso z měkkýšů s ulitami a korýšů se kazí rychleji než ryby a ryby rychleji než ostatní maso.

| Orientační hodnoty skladovatelnosti v přihrádce Fruit & Vegetable-Safe |          |            |
|--|----------|------------|
| <b>Zelenina, saláty</b>  |          |            |
| Artyčoky   | při 1 °C | až 14 dnů  |
| Celer  | při 1 °C | až 28 dnů  |
| Květák   | při 1 °C | až 21 dnů  |
| Brokolice  | při 1 °C | až 13 dnů  |
| Čekanka  | při 1 °C | až 27 dnů  |
| Polníček   | při 1 °C | až 19 dnů  |
| Hrášek   | při 1 °C | až 14 dnů  |
| Listová kapusta  | při 1 °C | až 14 dnů  |
| Mrkev  | při 1 °C | až 80 dnů  |
| Česnek   | při 1 °C | až 160 dnů |
| Kedluben   | při 1 °C | až 14 dnů  |
| Hlávkový salát   | při 1 °C | až 13 dnů  |
| Byliny   | při 1 °C | až 13 dnů  |
| Pórek  | při 1 °C | až 29 dnů  |
| Houby  | při 1 °C | až 7 dnů   |
| Ředkvičky  | při 1 °C | až 10 dnů  |
| Růžičková kapusta  | při 1 °C | až 20 dnů  |
| Chřest   | při 1 °C | až 18 dnů  |

| Orientační hodnoty skladovatelnosti v přihrádce Fruit & Vegetable-Safe |          |            |
|--|----------|------------|
| Špenát   | při 1 °C | až 13 dnů  |
| Hlávková kapusta   | při 1 °C | až 20 dnů  |
| <b>Ovoce</b>   |          |            |
| Meruňky  | při 1 °C | až 13 dnů  |
| Jablka   | při 1 °C | až 80 dnů  |
| Hrušky   | při 1 °C | až 55 dnů  |
| Ostružiny  | při 1 °C | až 3 dnů   |
| Datle  | při 1 °C | až 180 dnů |
| Jahody   | při 1 °C | až 7 dnů   |
| Fíky   | při 1 °C | až 7 dnů   |
| Borůvky  | při 1 °C | až 9 dnů   |
| Maliny   | při 1 °C | až 3 dnů   |
| Rybíz  | při 1 °C | až 7 dnů   |
| Třešně, sladké   | při 1 °C | až 14 dnů  |
| Kiwi   | při 1 °C | až 80 dnů  |
| Broskve  | při 1 °C | až 13 dnů  |
| Švestky  | při 1 °C | až 20 dnů  |
| Brusinky   | při 1 °C | až 60 dnů  |
| Rebarbora  | při 1 °C | až 13 dnů  |
| Angrešt  | při 1 °C | až 13 dnů  |
| Hrozny   | při 1 °C | až 29 dnů  |

| Orientační hodnoty skladovatelnosti v přihrádce Fish & Seafood-Safe* |           |          |
|--|-----------|----------|
| <b>Mořské plody</b>  |           |          |
| Krabi  | při -2 °C | až 4 dnů |
| Mušle  | při -2 °C | až 6 dnů |
| Sushi  | při -2 °C | až 4 dnů |
| Ryby   | při -2 °C | až 4 dnů |

## 6 Úspora energie

- Je třeba stále dbát na správný přívod vzduchu a odvětrávání. Nezakrývejte ventilační otvory, příp. mřížky.
- Větrací štěrby nikdy nezakrývejte.
- Spotřebič nastavte na přímé sluneční světlo nebo vedle topení apod.
- Pokud spotřebič ustavíte přímo vedle trouby, může se spotřeba energie mírně zvýšit. To závisí na délce a intenzitě používání trouby.
- Spotřeba energie závisí na podmínkách instalace, např. na okolní teplotě (viz 1.4 Oblast použití přístroje) . Při vyšší okolní teplotě se může spotřeba energie zvýšit.
- Přístroj otvírejte na co nejkratší dobu.
- Čím nižší teplota je nastavena, tím vyšší je spotřeba energie.
- Potraviny ukládejte roztříděné: [home.liebherr.com/food](http://home.liebherr.com/food).
- Všechny potraviny uchovávejte dobře zabalené a zakryté. Zamezí se tak tvorbě jinovatky.
- Potraviny vyjímejte jen po nezbytně nutnou dobu, aby se příliš neohřály.

# Obsluha

- Vkládání horkých jídel: nejprve nechte zchladnout na pokojovou teplotu.
- Při delší dovolené použijte funkci HolidayMode (viz HolidayMode).

## 7 Obsluha

### 7.1 Ovládací a indikační prvky

#### 7.1.1 Zobrazení stavu

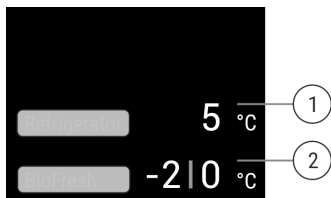


Fig. 8 Zobrazení stavu zobrazuje skutečnou teplotu.\*

(1) Ukazatel teploty v chladničce

(2) Ukazatel teploty BioFresh (Fish & SeaFood-Safe)

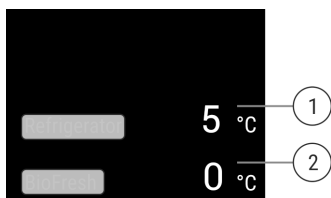


Fig. 9 Zobrazení stavu zobrazuje skutečnou teplotu.\*

(1) Ukazatel teploty v chladničce

(2) Ukazatel teploty BioFresh

Zobrazení stavu zobrazuje skutečnou teplotu a je výchozím zobrazením stavu. Odtud se provádí navigace k nastavením a funkcím.

#### 7.1.2 Symboly indikace

Symboly indikace informují o aktuálním stavu přístroje.

| Symbol | Stav přístroje  |
|--------|---|
|        | <b>Standby</b><br>Přístroj nebo teplotní zóna jsou vypnuty.   |
|        | <b>Pulsující číslo</b><br>Přístroj pracuje. Teplota pulsuje, dokud není dosaženo nastavené hodnoty. |
|        |   |
|        |   |
|        | <b>Pulsující symbol</b><br>Přístroj pracuje. Provede se nastavení.                                  |
|        |   |

### 7.2 Funkce spotřebiče

#### 7.2.1 Poznámky k funkcím spotřebiče

Funkce spotřebiče jsou z výroby nastavené tak, aby byl spotřebič plně funkční.

Před změnou, aktivací nebo deaktivací funkcí spotřebiče se ujistěte, že jsou splněny následující požadavky:

- Přečetli jste si popisy fungování displeje a porozuměli tomu. (viz 3 Princip funkce displeje Touch & Swipe)
- Seznámili jste se s ovládacími a zobrazovacími prvky spotřebiče.



#### Vypnutí a zapnutí spotřebiče

Tato funkce slouží k vypnutí a zapnutí celého spotřebiče.

##### Vypnutí spotřebiče

Pokud spotřebič vypnete, dříve provedená nastavení zůstanou uložena.

Zajistěte, aby byly splněny následující předpoklady:

- Pokyny k jednání (viz 11 Odstavení z provozu) jsou provedené.



Fig. 10

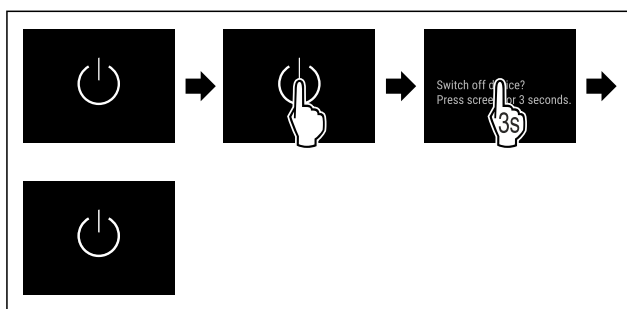


Fig. 11

- ▶ Proveďte akční kroky podle obrázku.
- ▷ Spotřebič je vypnutý.
- ▷ Na displeji se objeví symbol Standby.
- ▷ Displej zčerná.

##### Zapnutí spotřebiče

Když se displej nachází v klidovém režimu:

- ▶ Dotkněte se krátce displeje.

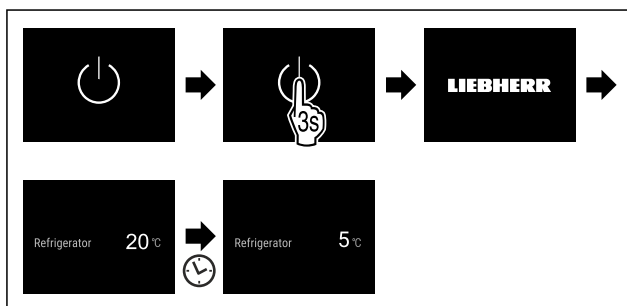


Fig. 12 Ilustrační zobrazení

- ▶ Proveďte akční kroky podle obrázku.
- Když se spotřebič spustí v demo režimu:
- ▶ Deaktivace demo režimu. (viz Deaktivace demo režimu)
- ▷ Spotřebič je zapnutý.
- ▷ Dříve provedená nastavení jsou obnovena.
- ▷ Spotřebič chladí na nastavenou cílovou teplotu.

## WLAN

Pomocí této funkce připojíte své zařízení k síti WLAN. Pak ho můžete ovládat pomocí aplikace SmartDevice na mobilním zařízení. Tuto funkci můžete také použít k odpojení nebo resetování připojení WLAN.

Další informace k SmartDevice: (viz 1.3 SmartDevice)

### Poznámka

Funkce SmartDevice není k dispozici v následujících zemích: Rusko, Bělorusko, Kazachstán.

### První vytvoření připojení WLAN

Zajistěte, aby byly splněny následující předpoklady:

- Aplikace SmartDevice je nainstalovaná (viz [apps.home.liebherr.com](https://apps.home.liebherr.com)).
- Je dokončena registrace v aplikaci SmartDevice.



Fig. 13

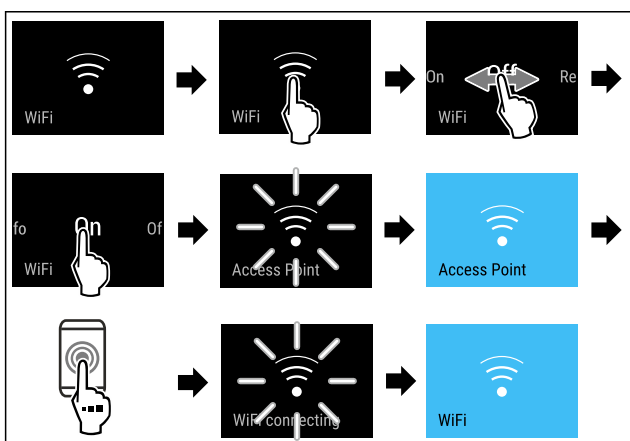


Fig. 14

- Proved'te kroky manipulace podle obrázku.
- ▷ Připojení je vytvořeno.

### Odpojení od WLAN



Fig. 15

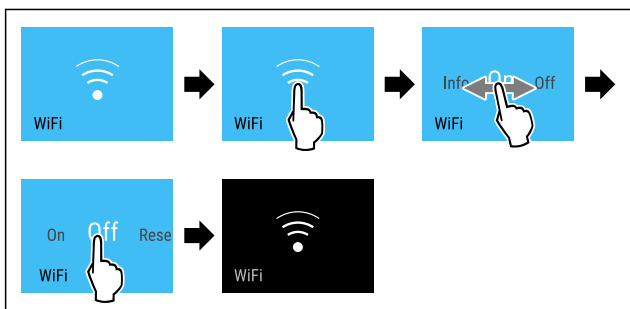


Fig. 16

- Proved'te kroky manipulace podle obrázku.
- ▷ Připojení je odpojeno.

### Reset připojení k WLAN



Fig. 17

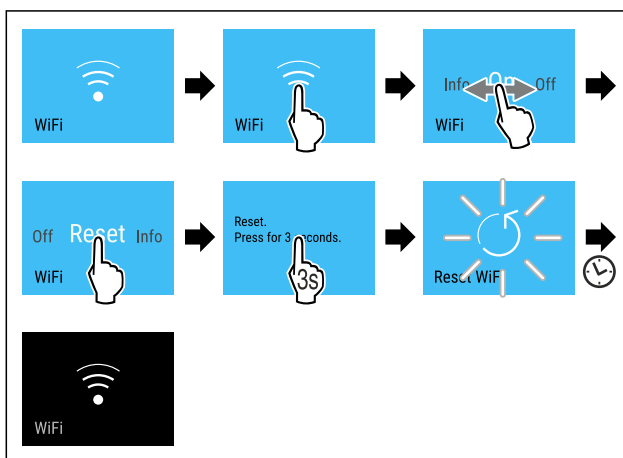


Fig. 18

- Proved'te kroky manipulace podle obrázku.
- ▷ Připojení WLAN a další nastavení WLAN se obnoví na tovární nastavení.

### Zobrazení informací o připojení WLAN

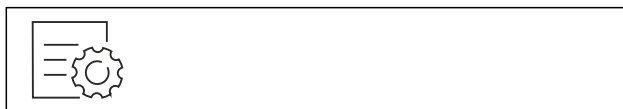


Fig. 19

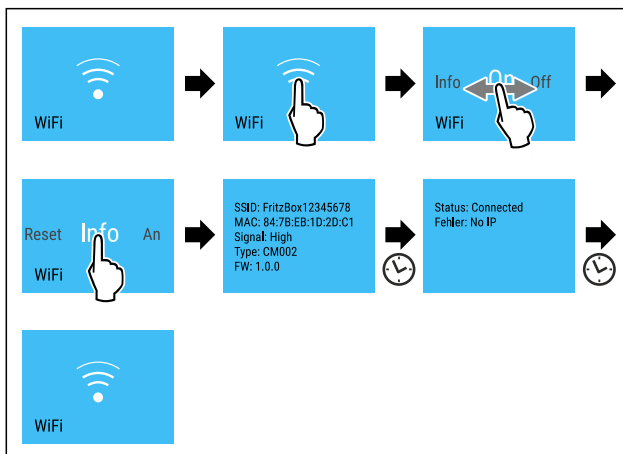


Fig. 20

- Proved'te kroky manipulace podle obrázku.

## **5** Teplota

Pomocí této funkce nastavíte teplotu.

Teplota závisí na těchto faktorech:

- Četnost otevírání dveří
- Doba trvání otevření dveří
- Teplota místnosti v místě instalace
- Druh, teplota a množství potravin

| Teplotní zóna  | Továrně nastavená teplota | Doporučené nastavení              |
|--|---------------------------|-----------------------------------|
| 5 °C<br>Chladnička   | 5 °C                      | 4 °C                              |
| 0 °C<br>BioFresh*<br><br>Schránka Fruit & Vegetable*<br><br>Schránka Meat & Dairy* | 0 °C                      | B-Value (viz BioFresh B-Value *)  |
| -2   0 °C<br>Schránka Fish & Seafood*  | -2 °C   0 °C*             | (viz 5.3.3 Fish & Seafood-Safe *) |

## Nastavení teploty v chladničce

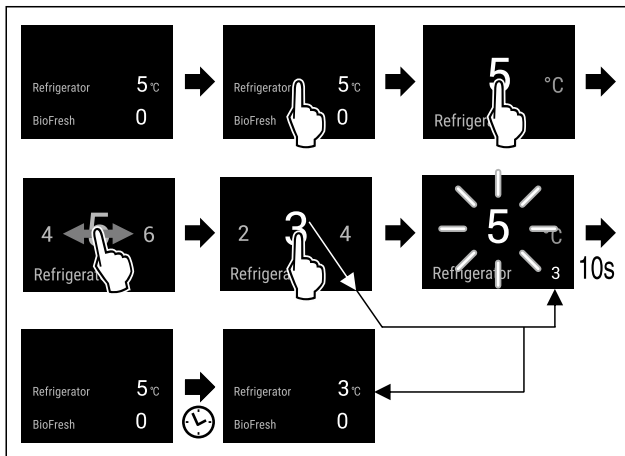


Fig. 21 Ilustrační zobrazení

- ▶ Proveďte akční kroky podle obrázku.
- ▷ Teplota je nastavena.

## Nastavení teploty v BioFresh

Nastavte teplotu přes **BioFresh B-Value**. (viz BioFresh B-Value \*)

## Nastavení teploty ve schránce Fish & Seafood\*

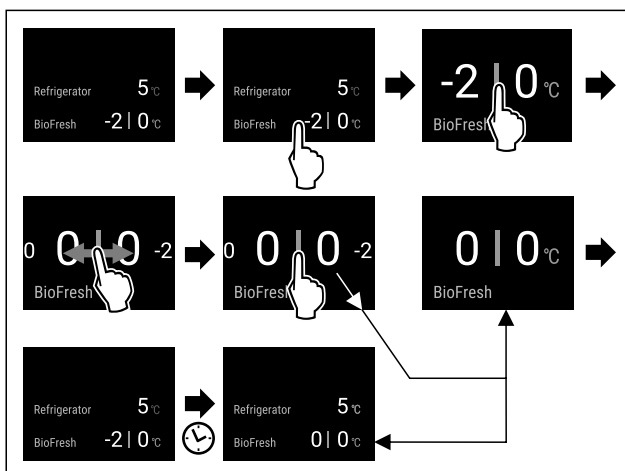


Fig. 22 Ilustrační zobrazení

- ▶ Proveďte akční kroky podle obrázku.
- ▷ Teplota je nastavena.

## °C/°F Jednotka teploty

Tato funkce umožňuje nastavení jednotky teploty. Jako jednotku teploty můžete nastavit stupně Celsia nebo stupně Fahrenheit.

## Nastavení jednotky teploty

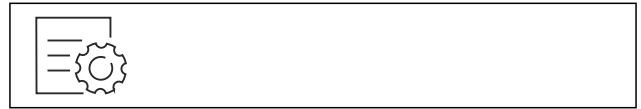


Fig. 23

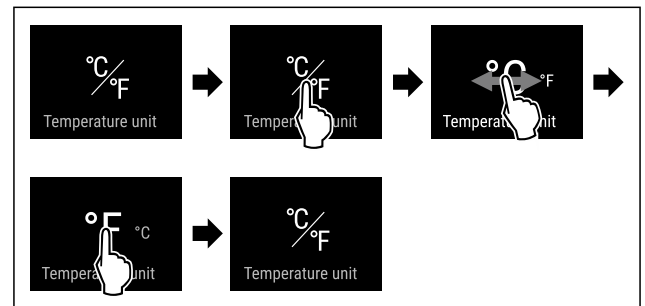


Fig. 24 Ilustrační zobrazení: Přejděte ze stupňů Celsia na stupně Fahrenheit.

- ▶ Proveďte akční kroky podle obrázku.
- ▷ Jednotka teploty je nastavena.

## B5 BioFresh B-Value \*

Pomocí této funkce nastavíte BioFresh B-Value. Pomocí BioFresh B-Value můžete v případě potřeby nastavit BioFresh o něco teplejší nebo chladnější z důvodu vyšší nebo nižší okolní teploty. BioFresh B-Value je při dodání nastavena na hodnotu B5. Pokud měníte B-Value, postupujte podle následující tabulky:

| Hodnota | Popis  |
|---------|--|
| B1      | nejnižší teplota   |
| B1-B4   | Teplota může klesnout pod 0 °C, takže potraviny mohou lehce namrznout. |
| B5      | přednastavená teplota  |
| B9      | nejvyšší teplota   |

## Nastavení BioFresh B-Value

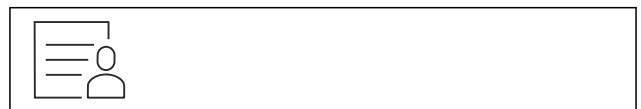


Fig. 25

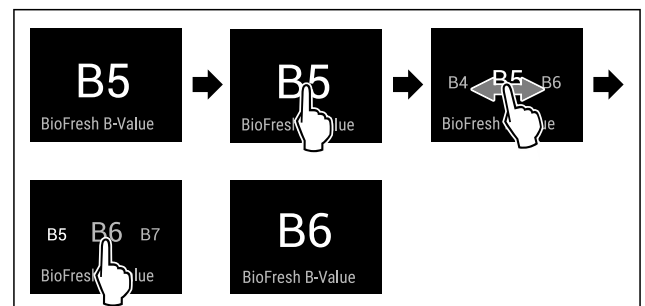


Fig. 26 Ilustrační zobrazení: Přejděte z B5 na B6.

- ▶ Proveďte akční kroky podle obrázku.
- ▷ BioFresh B-Value je nastavená.

▷ Ukazatel stavu zobrazuje cílovou teplotu.\*

## D1 D-Value

Hodnota D-Value je pro spotřebič přednastavená a nesmí se měnit.

## SuperCool

Pomocí této funkce aktivujete nebo deaktivujete režim SuperCool. Pokud aktivujete režim SuperCool, spotřebič zvýší chladicí výkon. Tím se dosáhne nižších chladicích teplot. Pokud chcete rychle zchladit velké množství potravin, můžete aktivovat funkci SuperCool.

Když je funkce aktivní, pracuje spotřebič s vyšším výkonem. Tím mohou být pracovní zvuky spotřebiče dočasně hlasitější a zvýší se spotřeba energie.

### Aktivace SuperCool

Okamžik pro aktivaci funkce:

- Pokud chcete v chladničce skladovat čerstvé potraviny: Aktivujte funkci při vložení potravin.

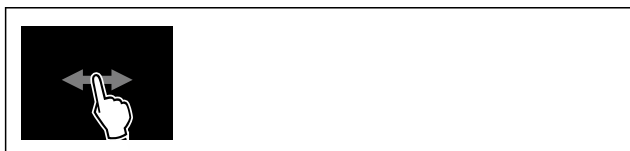


Fig. 27

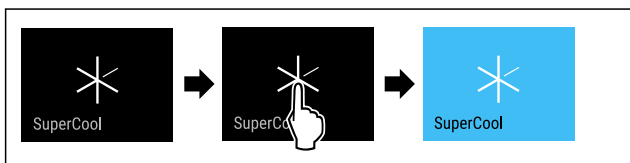


Fig. 28

- ▶ Proved'te akční kroky podle obrázku.
- nebo-
- ▶ Pomocí aktivujte aplikaci SmartDevice.
- ▷ Funkce SuperCool je aktivována.
- ▷ Ukazatel teploty zmodrá.

### Deaktivace SuperCool

SuperCool se po 18 hodinách automaticky deaktivuje. SuperCool můžete však kdykoliv deaktivovat ručně:

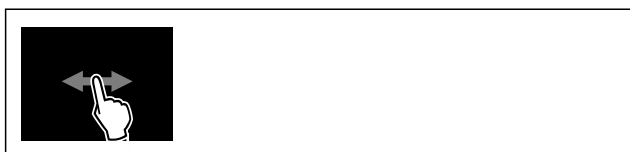


Fig. 29

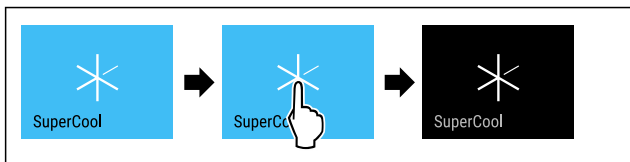


Fig. 30

- ▶ Proved'te akční kroky podle obrázku.
- nebo-
- ▶ Proved'te deaktivaci pomocí aplikace SmartDevice.
- ▷ SuperCool je deaktivovaný.
- ▷ Spotřebič pracuje dále v normálním režimu.
- ▷ Spotřebič chladí na předem nastavenou teplotu.

## HolidayMode

Pomocí této funkce aktivujete nebo deaktivujete HolidayMode. Pokud aktivujete HolidayMode, chladnička se nastaví na 15 °C. To šetří energii během delší nepřítomnosti a zabráňuje vzniku nepříjemných pachů a plísní.

|  |
|--|
| Stav spotřebiče s aktivním HolidayMode |
| Chladnička chladí na 15 °C.            |
| BioFresh chladí na 15 °C.              |
| SuperCool je deaktivovaný.             |

### Aktivace HolidayMode

- ▶ Vyprázdněte zcela chladničku.
- ▶ Vyprázdněte zcela BioFresh.



Fig. 31

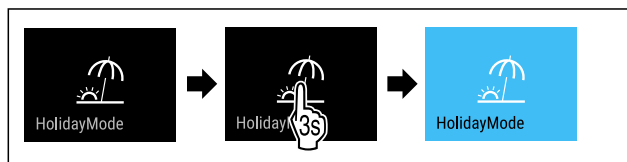


Fig. 32

- ▶ Proved'te akční kroky podle obrázku.
- ▷ Funkce HolidayMode je aktivována.
- ▷ Ukazatel teploty zmodrá a zobrazuje symbol HolidayMode.

### Deaktivace HolidayMode



Fig. 33

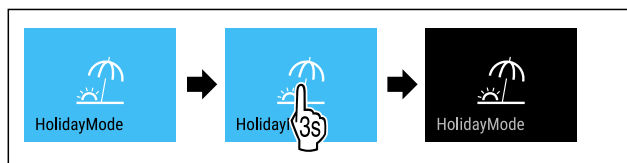


Fig. 34

- ▶ Proved'te akční kroky podle obrázku.
- ▷ HolidayMode je deaktivovaný.
- ▷ Spotřebič chladí na předem nastavenou teplotu.

## SabbathMode

Pomocí této funkce aktivujete nebo deaktivujete SabbathMode. Pokud tuto funkci aktivujete, některé elektronické funkce se vypnou. To umožňuje vašemu spotřebiči splnit náboženské požadavky židovských svátků jako např. šabat a je v souladu s certifikací STAR-K Kosher.

|  |
|--|
| Stav spotřebiče s aktivním SabbathMode     |
| Ukazatel stavu trvale ukazuje SabbathMode. |

|   |
|---|
| Stav spotřebiče s aktivním SabbathMode  |
| Všechny funkce na displeji kromě <b>funkce Deaktivace SabbathMode</b> jsou zablokovány. |
| Aktivní funkce zůstanou aktivní.  |
| Displej zůstane světlý, když zavřete dvířka.  |
| Vnitřní osvětlení je deaktivované.  |
| Připomínky se neprovedou. Nastavený časový interval se dodrží.                          |
| Připomínky a výstrahy se nezobrazují.   |
| Dveřní alarm není k dispozici.  |
| Teplotní alarm není k dispozici.  |
| InfinitySpring je mimo provoz.*   |
| Cyklus odmrazování pracuje pouze v zadaném čase, bez ohledu na používání spotřebiče.    |
| Po výpadku proudu se spotřebič vrátí do SabbathMode.                                    |

## Stav spotřebiče

### Poznámka

Tento spotřebič má certifikát institutu „Institute for Science and Halacha“. ([www.machonhalacha.co.il](http://www.machonhalacha.co.il))

Seznam spotřebičů, certifikovaných podle STAR-K najdete na adrese [www.star-k.org/appliances](http://www.star-k.org/appliances).

### Aktivace SabbathMode



#### VÝSTRAHA

Nebezpečí otravy zkaženými potravinami!

Pokud jste zapnuli režim SabbathMode a dojde k výpadku napájení, na stavovém displeji se žádná zpráva o výpadku napájení nezobrazí. Po skončení výpadku napájení pracuje spotřebič dál v režimu SabbathMode. Při výpadku proudu se mohou potraviny zkažit a jejich konzumace může vést k otravě jídlem.

Po výpadku napájení:

- Potraviny, které byly zmrazené a jsou rozmrazené, nejezte.

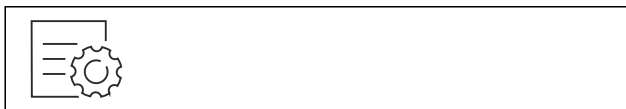


Fig. 35

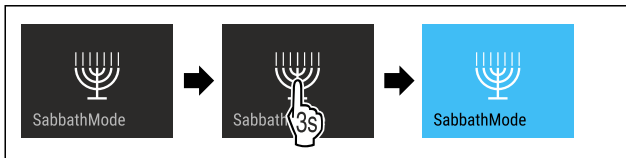


Fig. 36

- Proved'te akční kroky podle obrázku.
- ▷ SabbathMode je aktivován.
- ▷ Ukazatel stavu trvale ukazuje SabbathMode.

### Deaktivace SabbathMode

SabbathMode se po 80 hodinách automaticky deaktivuje. SabbathMode však můžete kdykoliv deaktivovat ručně:

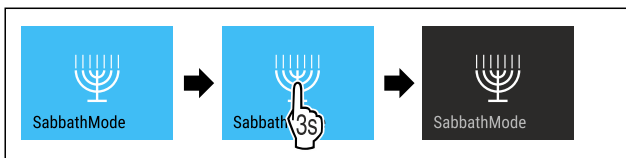


Fig. 37

- Proved'te akční kroky podle obrázku.
- ▷ SabbathMode je deaktivovaný.



### EnergySaver

Pomocí této funkce aktivujete nebo deaktivujete režim úspory energie. Pokud aktivujete režim úspory energie, spotřeba energie se sníží a teplota ve spotřebiči se zvýší. Potraviny zůstávají čerstvé, ale jejich trvanlivost se zkracuje.

| Teplotní zóna   | Doporučené nastavení (viz Nastavení teploty v chladničce) | Teplota aktivním EnergySaver |
|-----------------|---|------------------------------|
| 5 °C Chladnička | 4 °C  | 7 °C                         |

#### Teploty

#### Aktivace EnergySaver

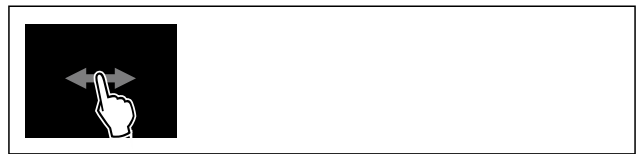


Fig. 38

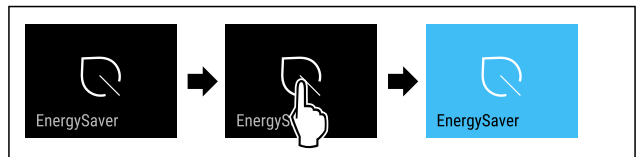


Fig. 39

- Proved'te akční kroky podle obrázku.
- ▷ Je aktivován režim úspory energie.

#### Deaktivace EnergySaver



Fig. 40

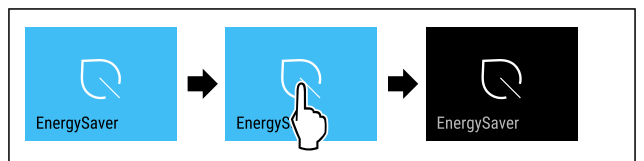


Fig. 41

- Proved'te akční kroky podle obrázku.
- ▷ Je deaktivován režim úspory energie.



### HydroBreeze\*

Pomocí této funkce zaktivujete nebo deaktivujete režim HydroBreeze. Pokud funkci aktivujete, pak vytvoří HydroBreeze v BioFresh-Safe jemnou, studenou mlhu. Tím se zvýší životnost nebaleného salátu, zeleniny a ovoce s vysokou vlastní vlhkostí.

Pokud funkci aktivujete, pak se aktivuje HydroBreeze každých 90 minut po dobu 4 sekund se zavřenými dvířky. Pokud dvířka otevřete, pak se aktivuje HydroBreeze v závislosti na nastavení:

| Hodnota                      | Popis  |
|------------------------------|--|
| 1                            | HydroBreeze je v případě otevřených dvířek aktivní po dobu 4 sekund. |
| 2                            | HydroBreeze je v případě otevřených dvířek aktivní po dobu 6 sekund. |
| 3                            | HydroBreeze je v případě otevřených dvířek aktivní po dobu 8 sekund. |
| deaktivováno (přednastavení) | HydroBreeze je deaktivovaný.   |

Trvání HydroBreeze při otevřených dvířkách

## Aktivace HydroBreeze

### Poznámka

Pokud aktivujete HydroBreeze, ale neskladujete žádné potraviny v zásuvce, pak se na dně zásuvky vytvoří kondenzát.

► HydroBreeze aktivujte pouze tehdy, pokud v zásuvce skladujete potraviny.

Zajistěte, aby byly splněny následující předpoklady:

- HydroBreeze je vyčištěný. (viz 9.7.6 Čištění HydroBreeze\*)
- Nádržka na vodu je naplněná. (viz 8.10.1 Naplnění nádržky vodou)

Aktivaci HydroBreeze provedete tak, že vyberete hodnotu pro dobu trvání HydroBreeze:



Fig. 42

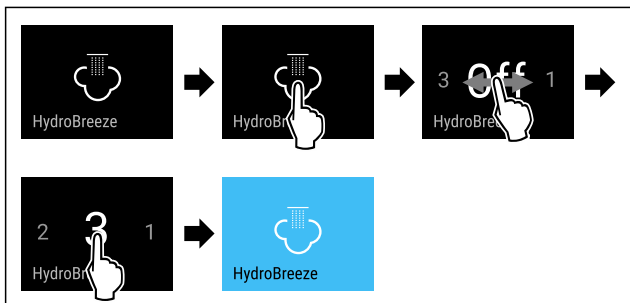


Fig. 43 Ilustrační zobrazení: HydroBreeze aktivujte pomocí hodnoty 3.

- Proved'te akční kroky podle obrázku.
- ▷ Funkce HydroBreeze je aktivována.

## Deaktivace HydroBreeze



Fig. 44

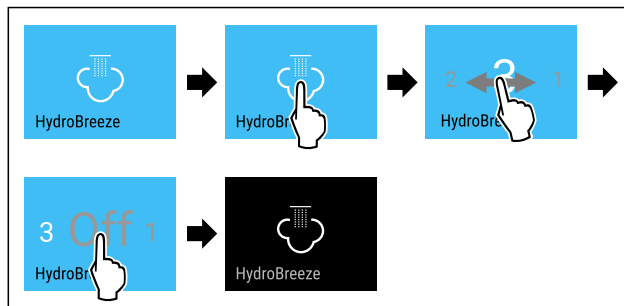


Fig. 45

- Proved'te akční kroky podle obrázku.
- ▷ HydroBreeze je deaktivovaný.



## CleaningMode

Pomocí této funkce aktivujete nebo deaktivujete režim CleaningMode. Režim CleaningMode umožňuje pohodlné čištění přístroje.

Toto nastavení se vztahuje na chladničku.

Použití:

- Vyčistěte chladničku. (viz 9.7 Čištění přístroje)
- Vyčistěte InfinitySpring. (viz 9.7.5 Čištění InfinitySpring \*)

| Stav spotřebiče s aktivním režimem CleaningMode                   |
|---|
| Ukazatel stavu trvale ukazuje CleaningMode.                       |
| Chladnička je vypnutá.  |
| Vnitřní osvětlení je aktivované.                                  |
| Připomínky a varování se nezobrazují. Nezazní žádný signální tón. |
| InfinitySpring je mimo provoz.*                                   |

Stav spotřebiče

## Aktivace CleaningMode



Fig. 46



Fig. 47

- Proved'te akční kroky podle obrázku.
- ▷ Funkce CleaningMode je aktivována.
- ▷ Ukazatel stavu trvale ukazuje CleaningMode.

## Deaktivace CleaningMode

Režim CleaningMode se po 60 minutách automaticky deaktivuje. Režim CleaningMode však můžete kdykoliv deaktivovat ručně:



Fig. 48

- Proved'te akční kroky podle obrázku.

# Obsluha

- ▷ CleaningMode je deaktivovaný.
- ▷ Spotřebič chladí na předem nastavenou teplotu.



## Jas displeje

Tato funkce umožňuje krokové nastavení jasu displeje.

Můžete nastavit následující úrovně jasu:

- 40 %
- 60 %
- 80 %
- 100 % (přednastaveno)

### Nastavení jasu



Fig. 49

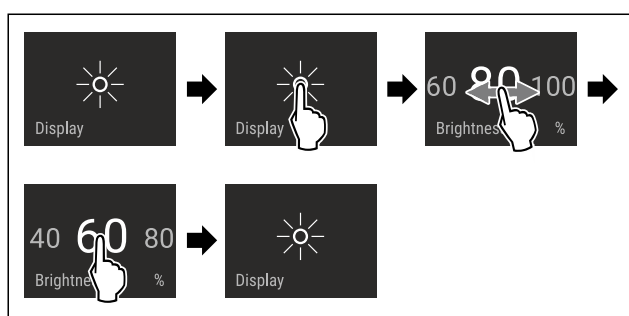


Fig. 50 Ilustrační zobrazení: Přejděte z 80 % na 60 %.

- ▶ Provedte akční kroky podle obrázku.
- ▷ Jas je nastaven.



## Dveřní alarm

Pomocí této funkce aktivujete nebo deaktivujete dveřní alarm. Dveřní alarm zazní, když jsou dveře příliš dlouho otevřené. Dveřní alarm je při dodávce aktivovaný. Můžete nastavit, jak dlouho mohou být dveře otevřené, než se spustí dveřní alarm.

Můžete nastavit následující hodnoty:

- 1 minuta
- 2 minuty
- 3 minuty
- Vyp

### Nastavení dveřního alarmu



Fig. 51

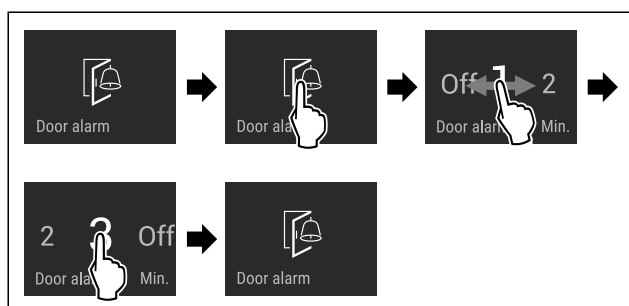


Fig. 52 Ilustrační zobrazení: Přepnutí dveřního alarmu z 1 minuty na 3 minuty.

- ▶ Provedte akční kroky podle obrázku.
- ▷ Dveřní alarm je nastavený.

### Deaktivace dveřního alarmu



Fig. 54

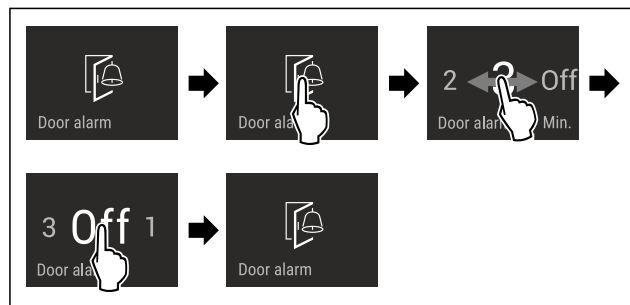


Fig. 55

- ▶ Provedte akční kroky podle obrázku.
- ▷ Dveřní alarm je deaktivovaný.



## Zablokování zadávání

Pomocí této funkce aktivujete nebo deaktivujete zablokování zadávání. Zablokování zadávání zabraňuje náhodnému ovládní spotřebiče, např. dětmi.

Použití:

- Zabraňuje neúmyslné změně funkcí.
- Zabránění neúmyslnému vypnutí spotřebiče.
- Zabránění neúmyslnému nastavení teploty.

### Aktivace zablokování zadávání

Pokud aktivujete zablokování zadávání, budete se moci stále pohybovat v menu, nemůžete však vybírat nebo měnit jiné funkce.



Fig. 56

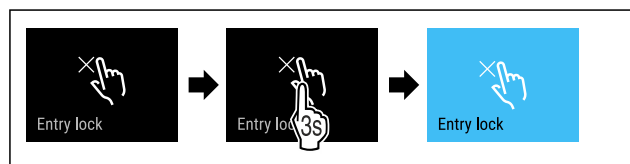


Fig. 57

- ▶ Provedte akční kroky podle obrázku.
- ▷ Zablokování zadávání je aktivované.

### Deaktivace zablokování zadávání

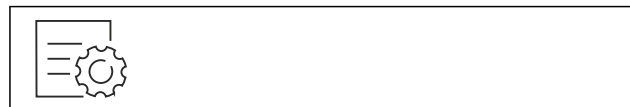


Fig. 58



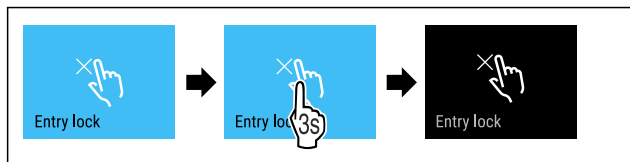


Fig. 59

- ▶ Proved'te akční kroky podle obrázku.
- ▷ Zablokování zadávání je deaktivované.

## Jazyk

Tato funkce umožňuje nastavení jazyka zobrazení.

Můžete nastavit následující jazyky:

- německy
- anglicky
- francouzsky
- španělsky
- italsky
- nizozemsky
- česky
- polsky
- portugalsky
- Bulharsky
- rusky
- čínsky

### Nastavení jazyka



Fig. 60

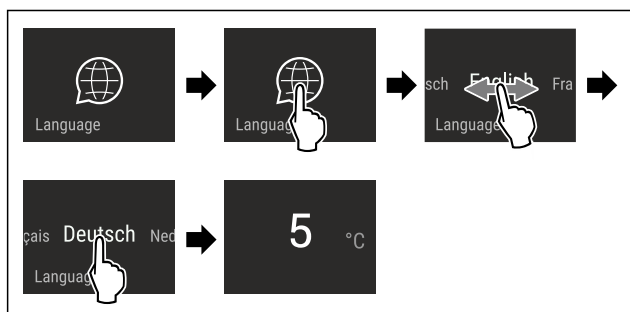


Fig. 61 Ilustrační zobrazení v závislosti na jazyku a teplotě

- ▶ Proved'te akční kroky podle obrázku.
- ▷ Jazyk je nastaven.
- ▷ Zobrazení přeskočí zpět na stavové zobrazení.

## Informace o spotřebiči

Tato funkce slouží k zobrazení názvu modelu, indexu, sériového čísla a servisního čísla spotřebiče. Informace o spotřebiči budete potřebovat, až budete kontaktovat zákaznický servis. (viz 10.4 Zákaznický servis)

Pomocí této funkce můžete také otevřít rozšířené menu. (viz 3 Princip funkce displeje Touch & Swipe)

### Zobrazení informací o spotřebiči

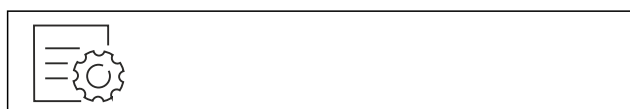


Fig. 62

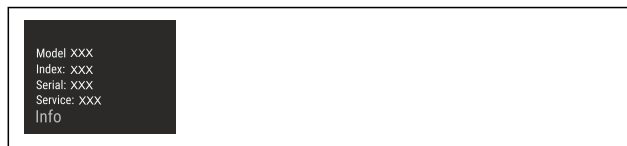


Fig. 63

- ▶ Proved'te akční kroky podle obrázku.
- ▷ Displej zobrazuje informace o spotřebiči.

## Software

Tato funkce slouží k zobrazení verze softwaru vašeho spotřebiče.

### Zobrazení verze softwaru

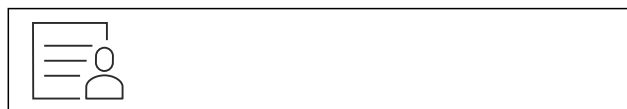


Fig. 64



Fig. 65

- ▶ Proved'te akční kroky podle obrázku.
- ▷ Displej zobrazuje verzi softwaru.

## Připomínka

Pomocí této funkce aktivujete nebo deaktivujete připomínky. Funkce je při dodávce aktivovaná.

Pokud je funkce aktivovaná, zobrazí se následující připomínky:

- Výměna vodního filtru (viz Výměna vodního filtru\*) \*
- Výměna filtru s aktivním uhlím FreshAir (viz Výměna filtru s aktivním uhlím FreshAir)

### Aktivace připomínky



Fig. 66

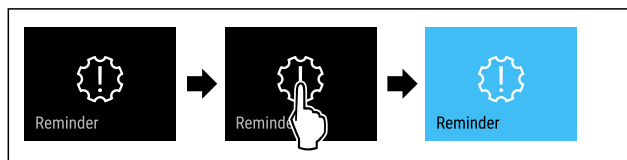


Fig. 67

- ▶ Proved'te akční kroky podle obrázku.
- ▷ Připomínka je aktivovaná.

### Deaktivace připomínky



Fig. 68

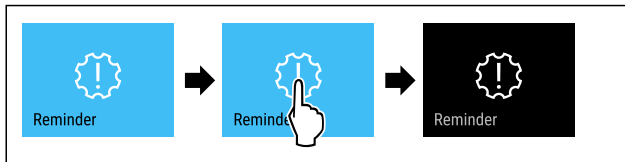


Fig. 69

- ▶ Provedte akční kroky podle obrázku.
- ▷ Pripomínka je deaktivovaná.

## Demo režim

Demo režim je speciální funkce pro prodejce, kteří chtějí předvést funkce spotřebiče. Pokud aktivujete demo režim, všechny funkce chladicí techniky se deaktivují.

Pokud spotřebič zapnete a na stavovém zobrazení se zobrazí „Demo“, je již aktivován demo režim.

Pokud aktivujete demo režim a poté jej opět deaktivujete, spotřebič se vrátí do továrního nastavení. (viz Resetování na tovární nastavení)

### Aktivace demo režimu



Fig. 70

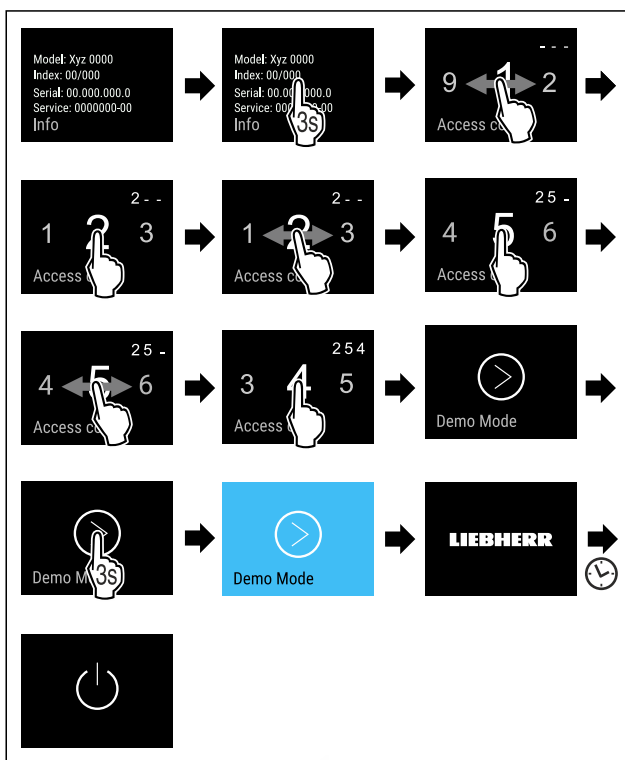


Fig. 71

- ▶ Provedte kroky manipulace podle obrázku.
- ▷ Demo režim je aktivovaný.
- ▷ Spotřebič je vypnutý.
- ▶ Zapněte spotřebič. (viz 4.1 Zapnutí spotřebiče (první uvedení do provozu))
- ▷ V zobrazení stavu se zobrazí „DEMO“.

### Deaktivace demo režimu

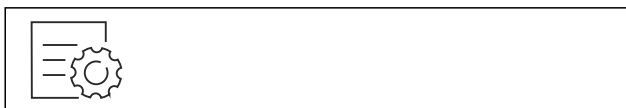


Fig. 72

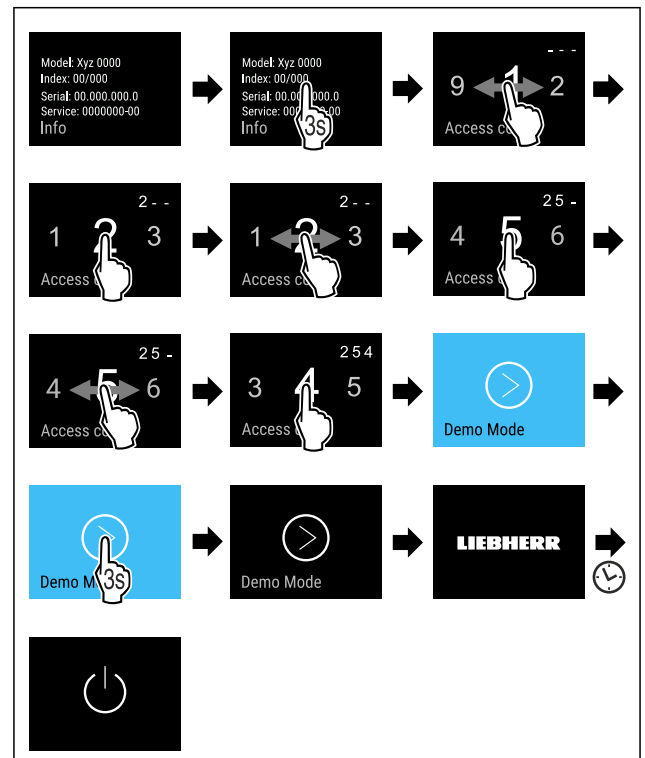


Fig. 73

- ▶ Provedte kroky manipulace podle obrázku.
- ▷ Demo režim je deaktivovaný.
- ▷ Spotřebič je vypnutý.
- ▶ Zapněte spotřebič. (viz 4.1 Zapnutí spotřebiče (první uvedení do provozu))
- ▷ Přístroj je resetovaný na tovární nastavení.

## Resetování na tovární nastavení

Tato funkce slouží k resetování všech nastavení na tovární nastavení. Všechna dosud provedená nastavení budou resetována na původní nastavení.

### Provedení resetu



Fig. 74

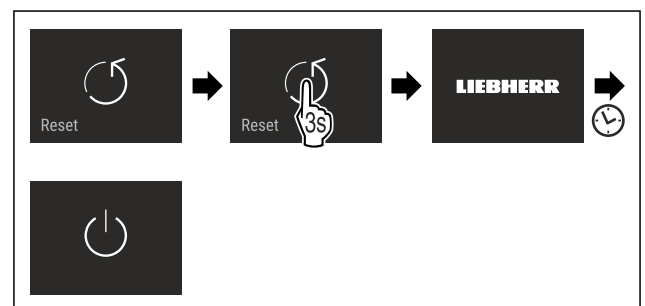


Fig. 75

- ▶ Provedte akční kroky podle obrázku.
- ▷ Spotřebič je resetován.
- ▷ Spotřebič je vypnutý.
- ▶ Restartujte spotřebič. (viz 4.1 Zapnutí spotřebiče (první uvedení do provozu))

## 7.3 Hlášení

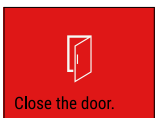
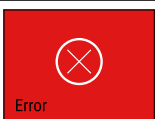

Existují dvě kategorie hlášení:

| Kategorie  | Význam   |
|------------|--|
| Výstraha   | Výstrahy se zobrazují při dveřním alarmu nebo při funkčních poruchách.<br>Jednodušší výstrahy můžete ukončit sami. V případě závažných funkčních poruch musíte kontaktovat zákaznický servis. (viz 10.4 Zákaznický servis) |
| Připomínka | Připomínky připomínají obecné postupy. Tyto postupy můžete provést a tím hlášení ukončit.  |

### 7.3.1 Přehled výstrah

Chování spotřebiče v případě výstrah:

- Výstraha se zobrazí na displeji červeně.
- Tón alarmu zní při zvyšující se hlasitosti.
- Při některých výstrahách pulzuje vnitřní osvětlení.

| Hlášení   | Příčina   | Ukončení hlášení                          |
|---|---|---|
| <br><b>Dveřní alarm</b> | Hlášení se zobrazí, když jsou dveře příliš dlouho otevřené.   | Proveďte akční kroky (viz Dveřní alarm) . |
| <br><b>Chyba</b>       | Hlášení se zobrazí, když se vyskytne chyba přístroje. V některé součásti spotřebiče je chyba.                 | Proveďte akční kroky (viz Chyba) .        |
| <br><b>Chyba WLAN</b> | Hlášení se zobrazí, pokud se spotřebiči nepodařilo připojit k síti WLAN. (viz První vytvoření připojení WLAN) | Proveďte akční kroky (viz Chyba WLAN) .   |

### 7.3.2 Ukončení výstrah

Dveřní alarm

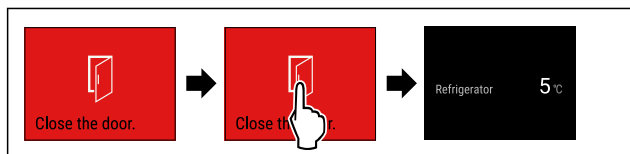


Fig. 76 Ilustrační zobrazení

- ▶ Proveďte akční kroky podle obrázku.

**-nebo-**

- ▶ Zavřete dveře.

- ▷ Displej přejde na ukazatel stavu.

Můžete nastavit, jak dlouho mohou být dveře otevřené, než se spustí dveřní alarm. (viz Nastavení dveřního alarmu)

Chyba

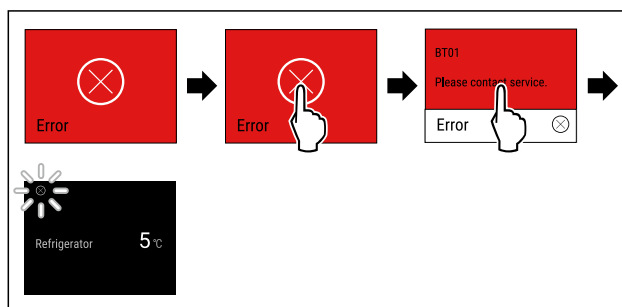


Fig. 77 Ilustrační zobrazení

- ▶ Dotkněte se krátce displeje.
- ▷ Zobrazí se kód chyby.
- ▶ Zapište si kód chyby.
- ▶ Dotkněte se krátce displeje.
- ▷ Displej přejde na ukazatel stavu.
- ▶ Obratě se na zákaznický servis. (viz 10.4 Zákaznický servis)

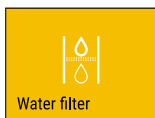
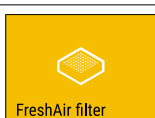
**Chyba WLAN**

- ▶ Zkontrolujte připojení k WLAN.
- ▶ Znovu připojte spotřebič k síti WLAN. (viz WLAN)

### 7.3.3 Přehled připomínek

Chování spotřebiče při připomínce:

- Připomínka se zobrazí na displeji žlutě.
- Zazní zvuk alarmu.
- Při některých připomíncech pulzuje vnitřní osvětlení.

| Hlášení   | Příčina   | Ukončení hlášení   |
|---|---|--|
| <br><b>Výměna vodního filtru*</b>                  | Hlášení se zobrazí, když je třeba vyměnit vodní filtr.*           | Proveďte akční kroky (viz Výměna vodního filtru*) .*                 |
| <br><b>Výměna filtru s aktivním uhlím FreshAir</b> | Hlášení se zobrazí, když je třeba vyměnit filtr s aktivním uhlím. | Proveďte akční kroky (viz Výměna filtru s aktivním uhlím FreshAir) . |

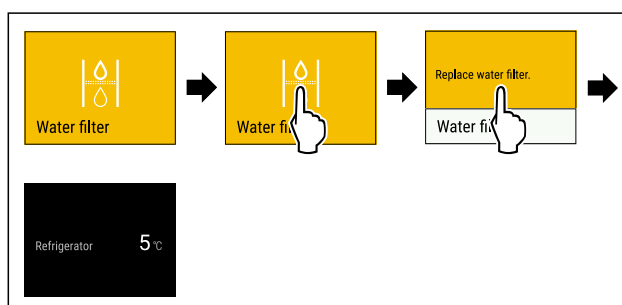
### 7.3.4 Ukončení připomínek

**Výměna vodního filtru\***

Liebherr doporučuje: Vyměňte vodní filtr InfinitySpring každých 6 měsíců.

**Poznámka**

Filtr vody dostanete v obchodu Liebherr-Hausgeräte na adrese [home.liebherr.com/shop/de/deu/zubehor.html](http://home.liebherr.com/shop/de/deu/zubehor.html).



# Vybavení

Fig. 78 Ilustrační zobrazení

- ▶ Dotkněte se krátce displeje.
- ▷ Na displeji se zobrazí informace o připomínce.
- ▶ Dotkněte se krátce displeje.
- ▶ Vyměňte vodní filtr. (viz 9.3 Vodní filtr\*)
- ▷ Vodní filtr zaručuje optimální kvalitu vody.
- ▷ Po 6 měsících se připomínka ukáže znovu.

Pokud si již nepřejete tuto připomínku dostávat, můžete ji deaktivovat. (viz Deaktivace připomínky)

## Výměna filtru s aktivním uhlím FreshAir

Liebherr doporučuje: Filtr s aktivním uhlím FreshAir měňte každých 6 měsíců.

### Poznámka

Filtr s aktivním uhlím FreshAir dostanete v obchodu Liebherr-Hausgeräte na adrese [home.liebherr.com/shop/de/deu/zubehor.html](http://home.liebherr.com/shop/de/deu/zubehor.html).

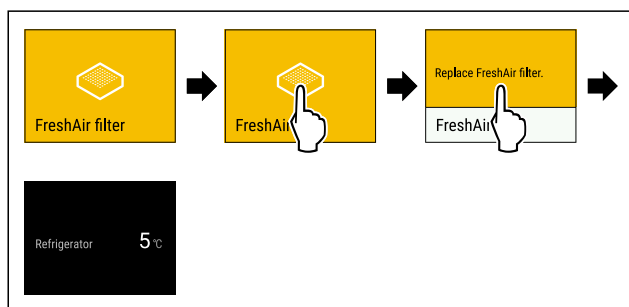


Fig. 79 Ilustrační zobrazení

- ▶ Dotkněte se krátce displeje.
- ▷ Na displeji se zobrazí informace o připomínce.
- ▶ Dotkněte se krátce displeje.
- ▶ Vyměňte filtr s aktivním uhlím. (viz 9.1 Filtr s aktivním uhlím FreshAir)
- ▷ Filtr s aktivním uhlím zajišťuje optimální kvalitu vzduchu v chladničce.
- ▷ Po 6 měsících se připomínka ukáže znovu.

Pokud si již nepřejete tuto připomínku dostávat, můžete ji deaktivovat. (viz Deaktivace připomínky)

## 8 Vybavení

### 8.1 Dveřní přihrádka

Dveřní přihrádka jsou vhodné pro uložení nápojů a potravin. Dveřní přihrádky můžete přemístit pro individuální použití a rozebrat je pro čištění. Společnost Liebherr však doporučuje používat dveřní přihrádky v poloze při dodání.

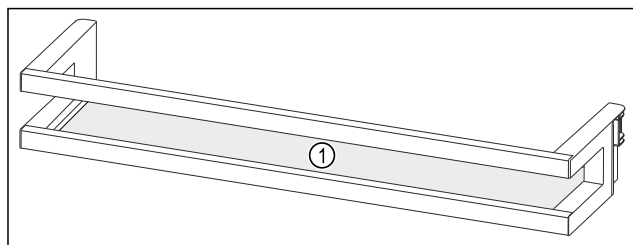


Fig. 80 Ilustrační zobrazení dveřní přihrádky  
(1) Odkládací plocha

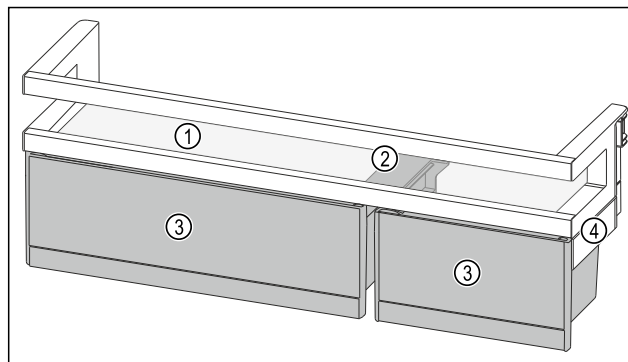


Fig. 81 Ilustrační zobrazení dveřních přihrádek s VarioBoxy

- (1) Odkládací plocha
- (2) Držák pro VarioBoxy
- (3) VarioBoxy
- (4) Boční díl

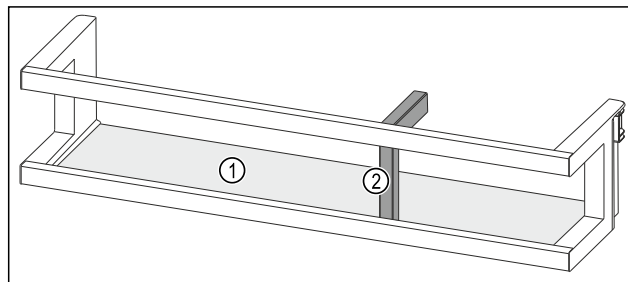


Fig. 82 Ilustrační zobrazení dveřních přihrádek s držákem lahví

- (1) Odkládací plocha
- (2) Držák lahví

Následující tabulka ukazuje příklady toho, co můžete do každé dveřní přihrádky uložit. Přitom byste neměli překročit maximální zatěžovací hmotnost dveří.

| Dveřní přihrádka                               | Potraviny   |
|--|---|
| Dveřní přihrádka (viz Fig. 80)                 | Máslo, sýry, konzervy, tuby   |
| Dveřní přihrádka s držákem lahví (viz Fig. 82) | Láhve<br>Pomocí posuvného držáku lahví zajistíte láhve ve dveřní přihrádce. |
| Dveřní přihrádka s VarioBoxy (viz Fig. 81)     | potraviny malé velikosti  |

#### 8.1.1 Vyjmutí VarioBoxů

Můžete použít jeden nebo oba VarioBoxy. Pokud chcete umístit zvláště vysoké lahve do dveřní přihrádky pod dveřní přihrádkou s VarioBoxy, můžete jednu nebo oba VarioBoxy odstranit.

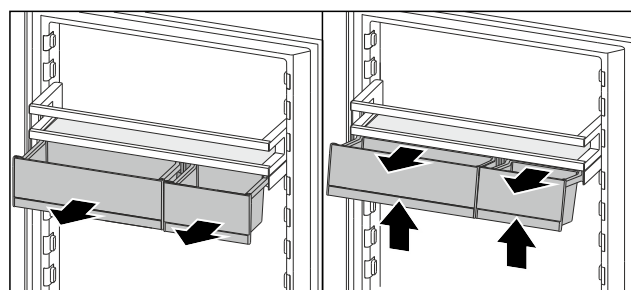


Fig. 83

- ▶ VarioBoxy vytáhněte až na doraz.
- ▶ VarioBoxy vpředu zvedněte.
- ▶ VarioBoxy odeberte směrem dopředu.

## 8.1.2 Vyjmutí dveřních přihrádek

Zajistěte, aby byly splněny následující předpoklady:

- ☐ VarioBoxy jsou vyjmuty. (viz 8.1.1 Vyjmutí VarioBoxů)

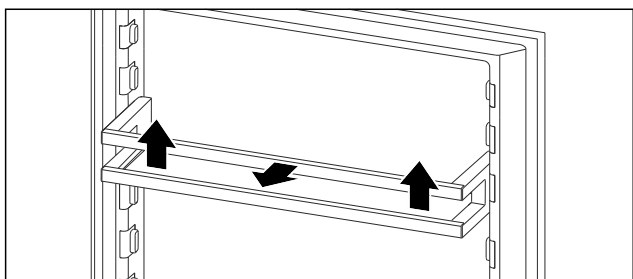


Fig. 84 Ilustrační zobrazení

- ▶ Dveřní přihrádku posuňte nahoru.
- ▶ Dveřní přihrádku vytáhněte dopředu.

## 8.1.3 Vložení dveřních přihrádek

Zajistěte, aby byly splněny následující předpoklady:

- ☐ VarioBoxy jsou vyjmuty. (viz 8.1.1 Vyjmutí VarioBoxů)

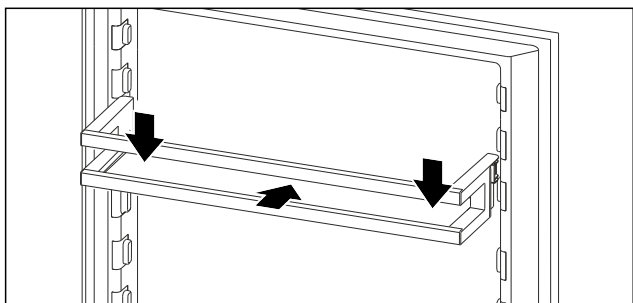


Fig. 85 Ilustrační zobrazení

- ▶ Dveřní přihrádku zasuňte.
- ▶ Dveřní přihrádku zatlačte dolů.

## 8.1.4 Vložení VarioBoxů

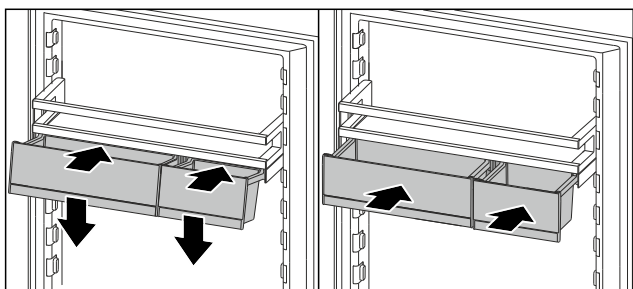


Fig. 86

- ▶ VarioBoxy umístěte diagonálně na žebro dveřní přihrádky.
- ▶ VarioBoxy spusťte dolů.
- ▶ VarioBoxy zasuňte.

## 8.1.5 Přemístění VarioBoxů

Zajistěte, aby byly splněny následující předpoklady:

- ☐ VarioBoxy jsou vyjmuty. (viz 8.1.1 Vyjmutí VarioBoxů)
- ☐ Dveřní přihrádka je vyjmutá. (viz 8.1.2 Vyjmutí dveřních přihrádek)

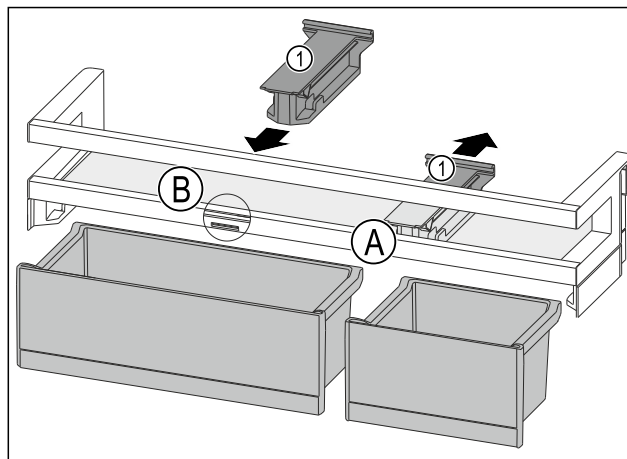


Fig. 87

- ▶ Držák Fig. 87 (1) v poloze Fig. 87 (A) stáhněte dozadu.
- ▶ Držák Fig. 87 (1) vložte v poloze Fig. 87 (B).
- ▶ Vložte dveřní přihrádky. (viz 8.1.3 Vložení dveřních přihrádek)

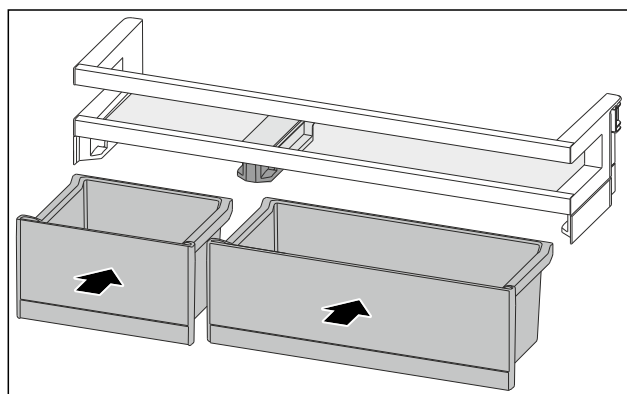


Fig. 88

- ▶ VarioBoxy vložte v opačném pořadí. (viz Fig. 88)

## 8.1.6 Odstranění držáku lahví

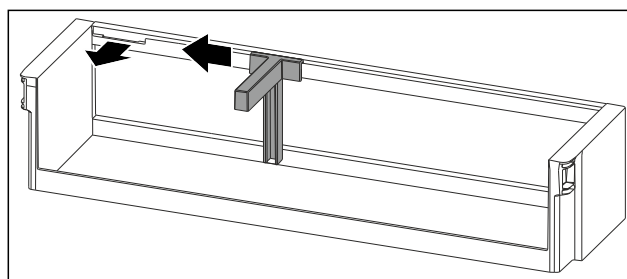


Fig. 89

- ▶ Držák lahví posuňte na stranu až k vybrání.
- ▶ Držák lahví vyjměte dopředu.

## 8.1.7 Vložení držáku lahví

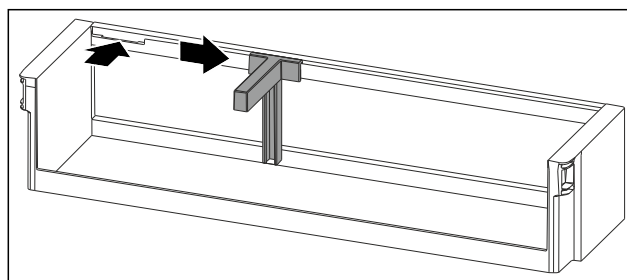


Fig. 90

- ▶ Držák lahví vložte do vybrání.
- ▶ Držák lahví posuňte na stranu do požadované polohy.

# Vybavení

## 8.1.8 Rozebrání dveřní přihrádky

Některé dveřní přihrádky můžete rozebrat, pokud je chcete čistit nebo instalovat či demontovat náhradní díly.

### Rozebrání dveřní přihrádky

Zajistěte, aby byly splněny následující předpoklady:

- ❑ Dveřní přihrádka je vyjmutá. (viz 8.1.2 Vyjmutí dveřních přihrádek)

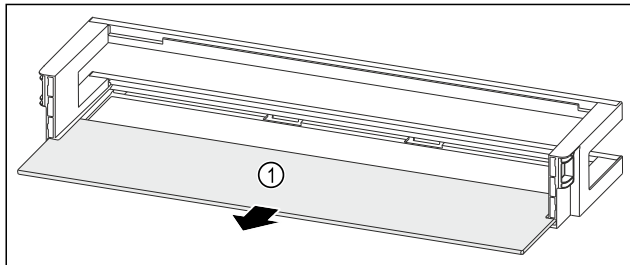


Fig. 91 Dveřní přihrádka s odkládací plochou

- ▶ Odkládací plochu Fig. 91 (1) odeberte.

### Rozebrání dveřní přihrádky s VarioBoxy

Zajistěte, aby byly splněny následující předpoklady:

- ❑ Dveřní přihrádka je vyjmutá. (viz 8.1.2 Vyjmutí dveřních přihrádek)

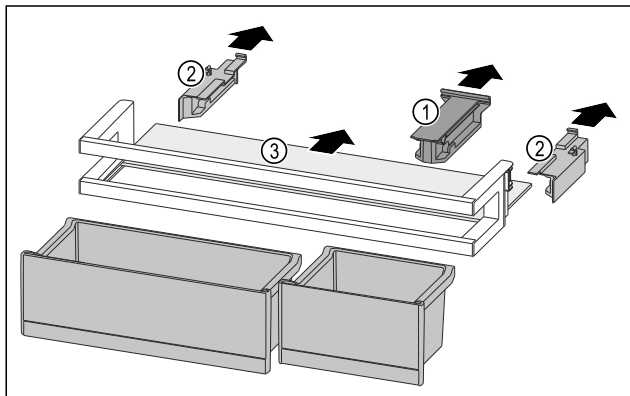


Fig. 92

- ▶ VarioBoxy vyjměte. (viz 8.1.1 Vyjmutí VarioBoxů)
- ▶ Držák Fig. 92 (1) stáhněte.
- ▶ Boční díly Fig. 92 (2) stáhněte.
- ▶ Odkládací plochu Fig. 92 (3) odeberte.

### Rozebrání dveřní přihrádky s držákem lahví

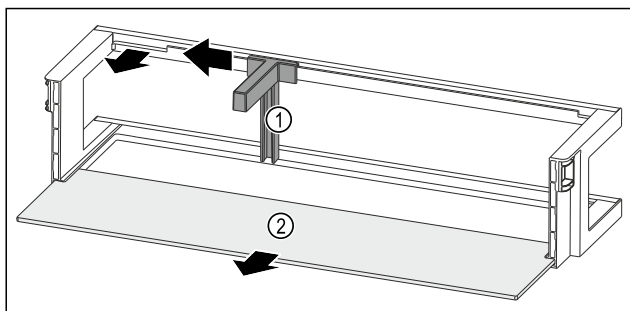


Fig. 93 Dveřní přihrádka s držákem lahví a odkládací plochou

- ▶ Držák lahví Fig. 93 (1) posuňte na stranu až k vybrání.
- ▶ Držák lahví Fig. 93 (1) odeberte.
- ▶ Odkládací plochu Fig. 93 (2) odeberte.

## 8.1.9 Sestavení dveřní přihrádky

### Sestavení dveřní přihrádky

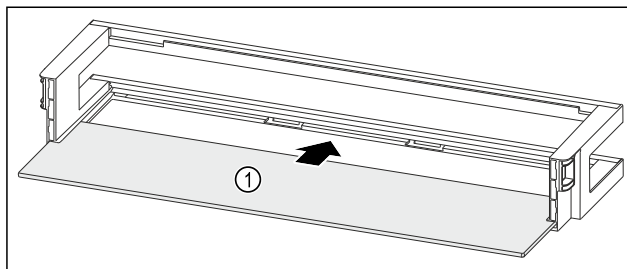


Fig. 94 Dveřní přihrádka s odkládací plochou

- ▶ Odkládací plochu Fig. 94 (1) zasuňte do bočních vybrání.

### Sestavení dveřní přihrádky s VarioBoxy

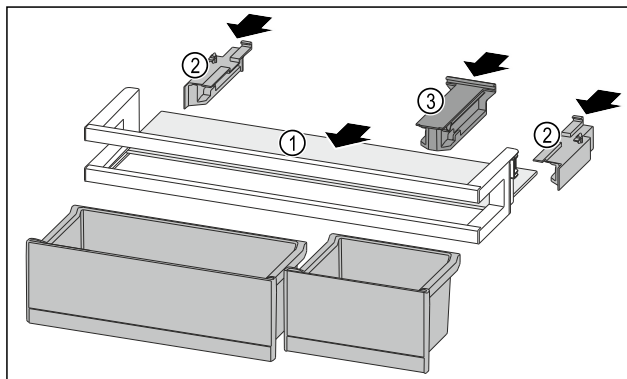


Fig. 95

- ▶ Odkládací plochu Fig. 95 (1) zasuňte do bočních vybrání.
- ▶ Boční díly Fig. 95 (2) vložte.
- ▶ Držák Fig. 95 (3) vložte.
- ▶ VarioBoxy vložte. (viz 8.1.4 Vložení VarioBoxů)

### Sestavení dveřní přihrádky s držákem lahví

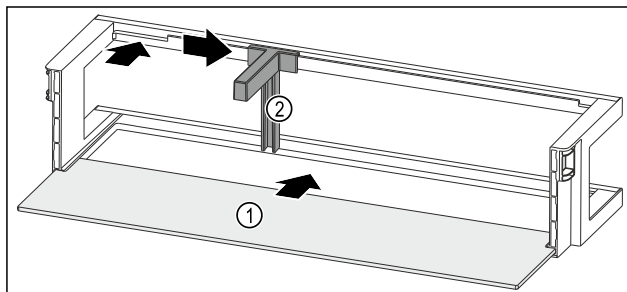


Fig. 96 Dveřní přihrádka s odkládací plochou

- ▶ Odkládací plochu Fig. 96 (1) zasuňte do bočních vybrání.
- ▶ Držák lahví Fig. 96 (2) vložte do vybrání.
- ▶ Držák lahví Fig. 96 (2) posuňte na stranu do požadované polohy.

## 8.2 Odkládací plochy

### 8.2.1 Přemístění / vyjmutí odkládacích ploch

Odkládací plochy jsou proti neúmyslnému vysunutí zajištěny zářezkami.

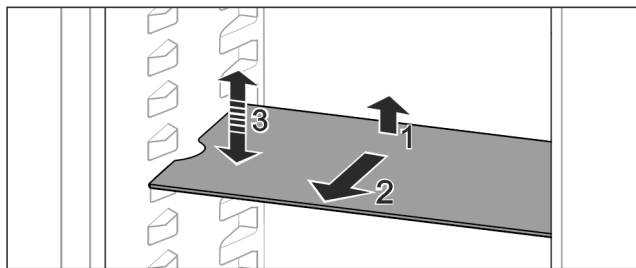


Fig. 97

- ▶ Odkládací plochu nadzvedněte a vytáhněte dopředu.
- ▷ Boční vybrání na pozici uložení.
- ▶ Přemístění odkládací plochy: Zvedněte nebo spusťte do libovolné výšky a zasuňte.

-nebo-

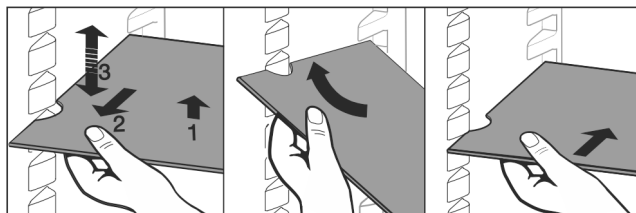


Fig. 98

- ▶ Úplné vyjmutí odkládací plochy: Vysuňte směrem dopředu.
- ▶ Usnadněné vyjímání: Postavte odkládací plochu na bok.
- ▶ Nasazování odkládacích ploch zpět: Zasuňte až na doraz.
- ▷ Zarážky směřují dolů.
- ▷ Zarážky leží za přední ukládací plochou.

## 8.3 Dělitelná odkládací plocha

### 8.3.1 Použití dělitelné odkládací plochy

Odkládací plochy jsou proti neúmyslnému vysunutí zajištěny záračkami.

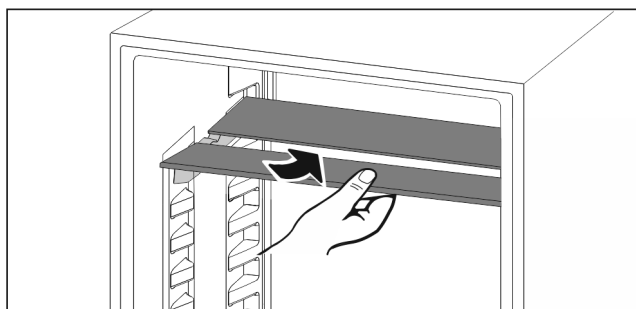


Fig. 99

- ▶ Dělitelné odkládací plochy se podkládají podle obrázku.

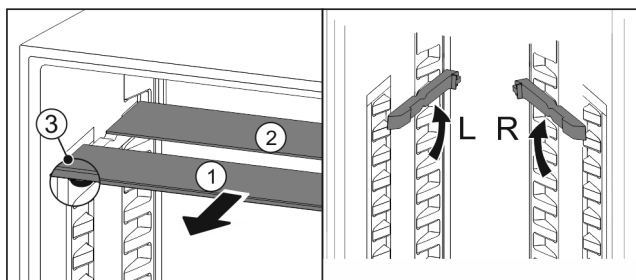


Fig. 100

#### Nastavení výšky:

- ▶ Skleněné desky jednotlivě vytáhněte dopředu Fig. 100 (1).
- ▶ Vkládací kolejničky vytáhněte z aretace a zasuňte v požadované výšce.
- ▶ Skleněné desky postupně jednu po druhé zasuňte.
- ▷ Ploché záračky dopředu, hned za vkládací kolejničku.

- ▷ Vysoké záračky dozadu.

#### Použití obou odkládacích ploch:

- ▶ Uchopte jednou rukou spodní skleněnou desku a potáhněte dopředu.
- ▷ Skleněná deska Fig. 100 (1) s ozdobnou lištou leží vpředu.
- ▷ Záračky Fig. 100 (3) směřují dolů.

## 8.4 VarioSafe

Zásuvka VarioSafe nabízí v chladničce místo např. pro malé potraviny, balení, tuby a skleničky.

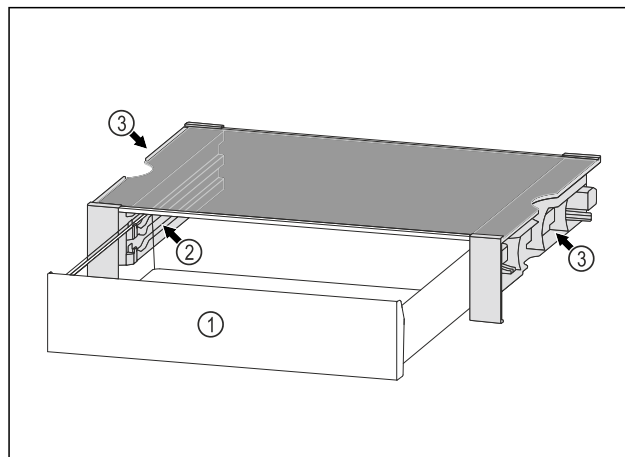


Fig. 101

- (1) Zásuvka VarioSafe
- (2) Boční stěny s žebry pro zásuvku VarioSafe
- (3) Vybrání na levé a pravé boční stěně

### 8.4.1 Vložení VarioSafe

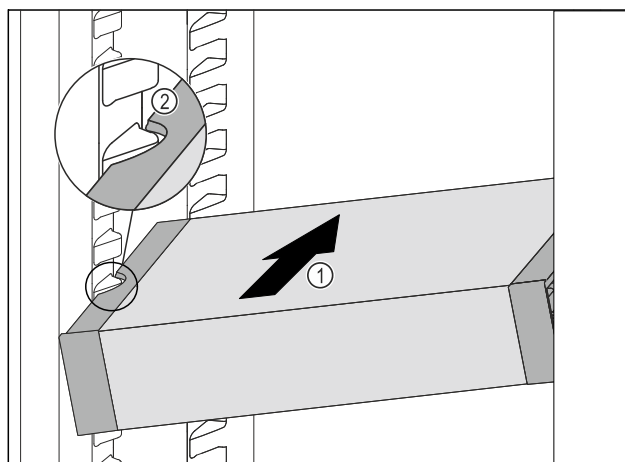


Fig. 102

- ▶ Zasuňte VarioSafe do chladničky pod úhlem tak Fig. 102 (1), aby vybrání na bocích Fig. 102 (2) VarioSafe byla na úrovni žebrování na nádoby v chladničce.

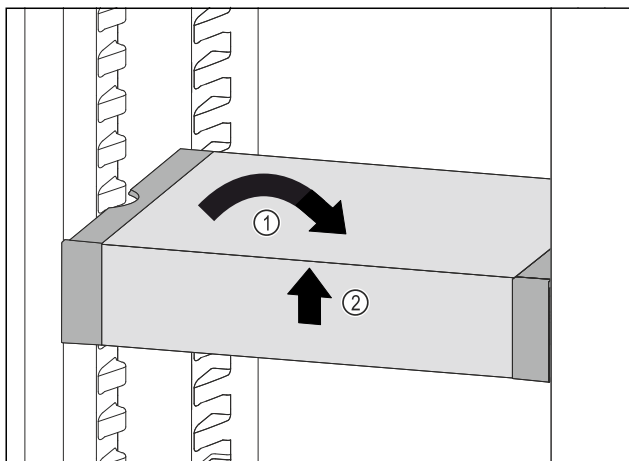


Fig. 103

- ▶ VarioSafe postavte rovně. Fig. 103 (1)
- ▶ VarioSafe vpředu zvedněte. Fig. 103 (2)

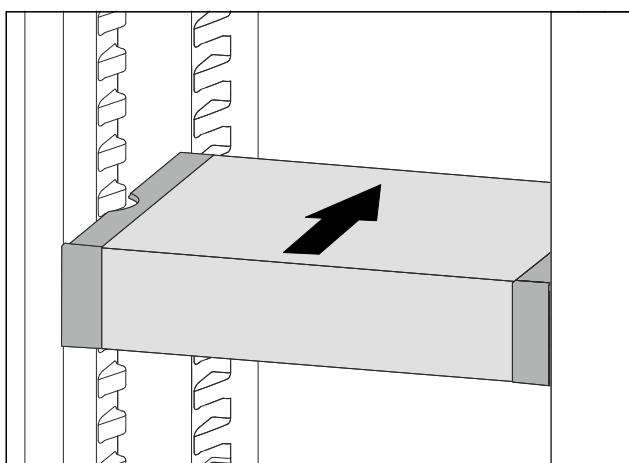


Fig. 104

- ▶ VarioSafe zvedněte dopředu.
- ▶ VarioSafe zasuňte dozadu.
- ▶ VarioSafe spusťte dolů.
- ▷ VarioSafe slyšitelně vpředu zacvakne.
- ▷ VarioSafe je vsazená.

## 8.4.2 Přemístění VarioSafe

VarioSafe můžete v chladničce přemístit jako celek.

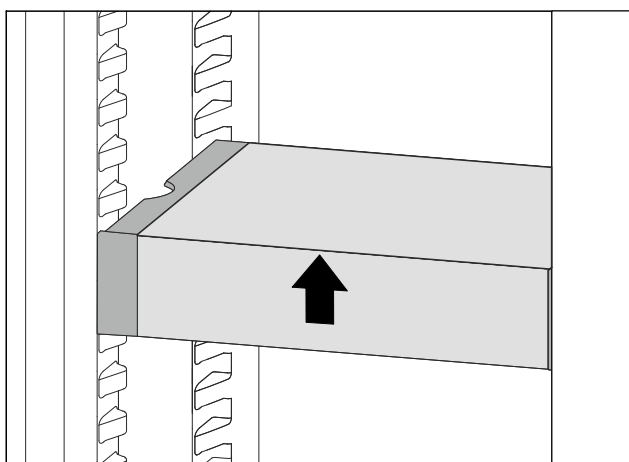


Fig. 105

- ▶ VarioSafe vpředu zvedněte.

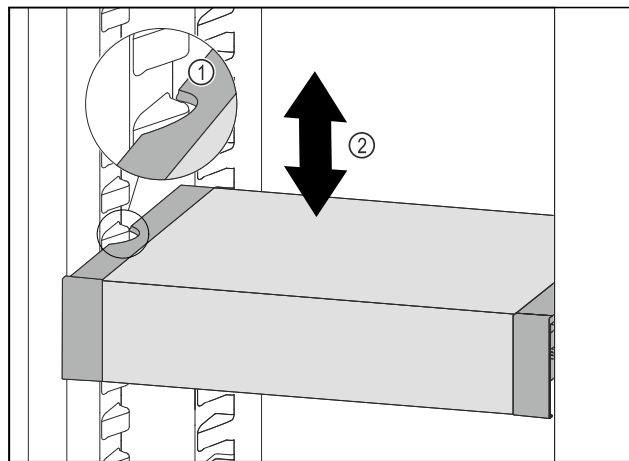


Fig. 106

- ▶ Táhněte VarioSafe dopředu, dokud nebudou boční vybrání VarioSafe na úrovni žebrování na nádoby v chladničce. Fig. 106 (1)
- ▶ Posouvejte VarioSafe v chladničce nahoru nebo dolů, dokud nedosáhnete požadované výšky. Fig. 106 (2)

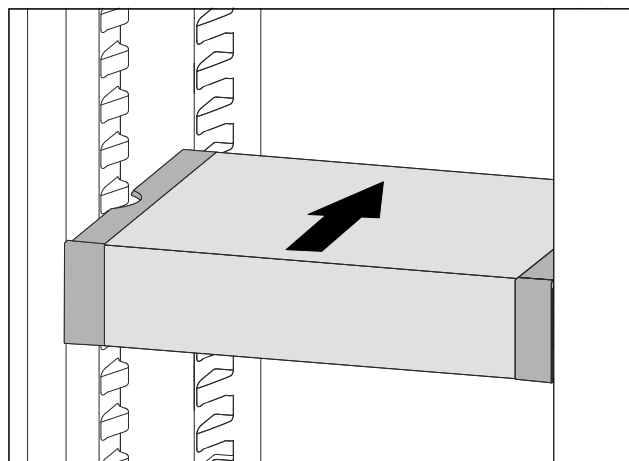


Fig. 107

- ▶ VarioSafe vpředu zvedněte.
- ▶ VarioSafe zasuňte dozadu.
- ▷ VarioSafe slyšitelně vpředu zacvakne.
- ▷ VarioSafe je výškově přestavená.

## 8.4.3 Přestavení zásuvky VarioSafe

Zásuvku VarioSafe můžete používat ve dvou různých výškách. Pokud chcete do zásuvky VarioSafe uložit vyšší potraviny, zasuňte zásuvku VarioSafe na spodní žebro. Pokud chcete do zásuvky VarioSafe ukládat nižší potraviny, zasuňte zásuvku VarioSafe na VarioSafe.

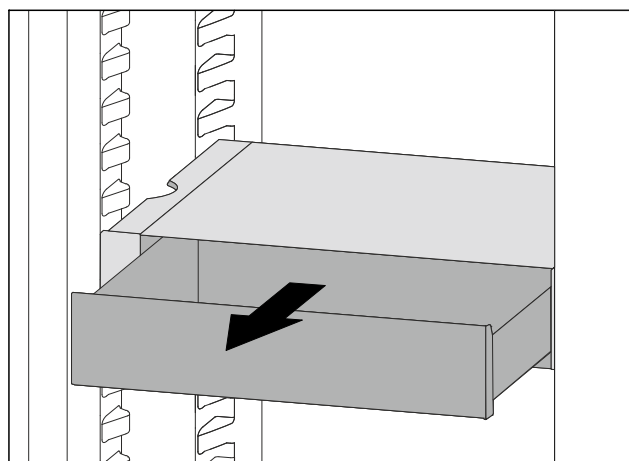




Fig. 108

- ▶ Vytáhněte zásuvku VarioSafe až na doraz.
- ▶ Nadzvedněte zásuvku VarioSafe vpředu.
- ▶ Vymějte zásuvku VarioSafe dopředu.

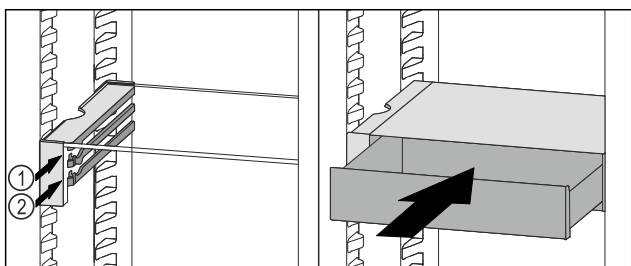


Fig. 109

- ▶ Nadzvedněte zásuvku VarioSafe vpředu.
- ▶ Nasadte zásuvku VarioSafe za zářezky na požadovaném žebro Fig. 109 (1) nebo Fig. 109 (2).
- ▷ Zásuvka VarioSafe je výškově přestavená.

## 8.4.4 Vyjmutí VarioSafe

VarioSafe můžete vyjmout jako celek.

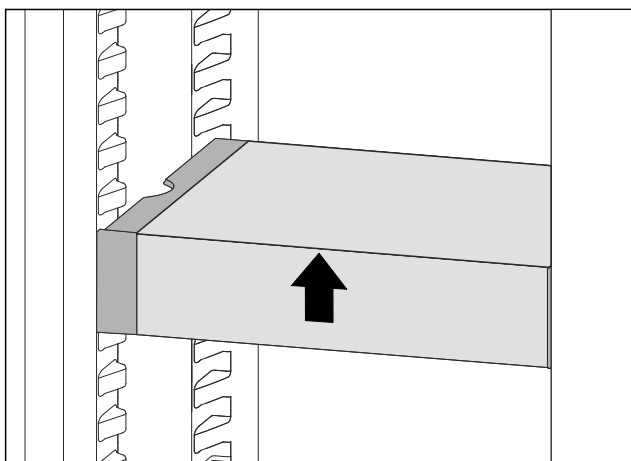


Fig. 110

- ▶ VarioSafe vpředu zvedněte.

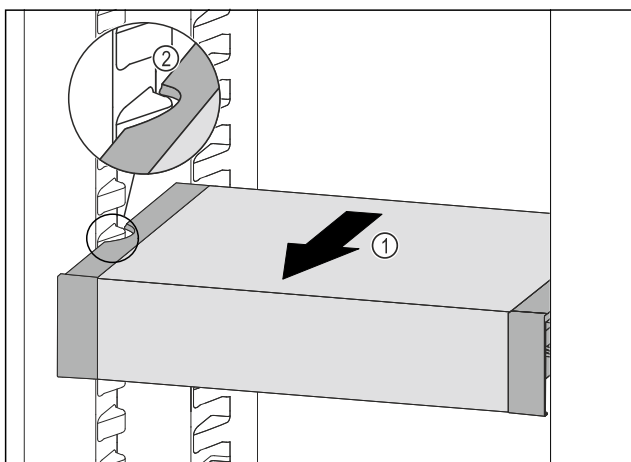


Fig. 111

- ▶ Táhněte VarioSafe dopředu Fig. 111 (1), dokud nebudou boční vybrání VarioSafe na úrovni žebrování na nádoby v chladničce. Fig. 111 (2)

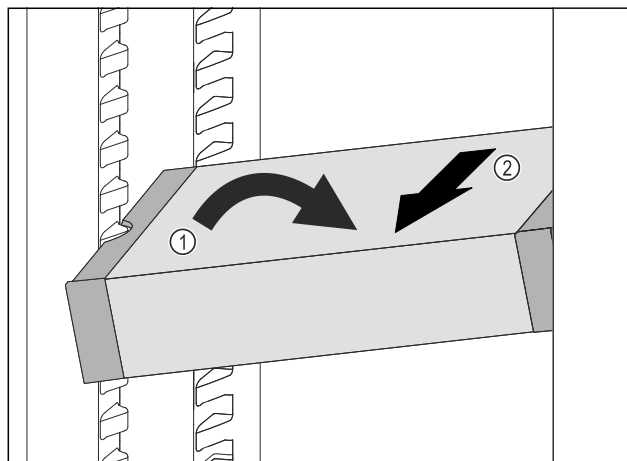


Fig. 112

- ▶ VarioSafe postavte v chladničce šikmo. Fig. 112 (1)
- ▶ VarioSafe odeberte směrem dopředu. Fig. 112 (2)
- ▷ VarioSafe je vyjmutá.

## 8.4.5 Rozebrání VarioSafe

Pokud chcete VarioSafe vyčistit nebo nainstalovat či vyjmout náhradní díly, můžete VarioSafe rozložit na jednotlivé díly.

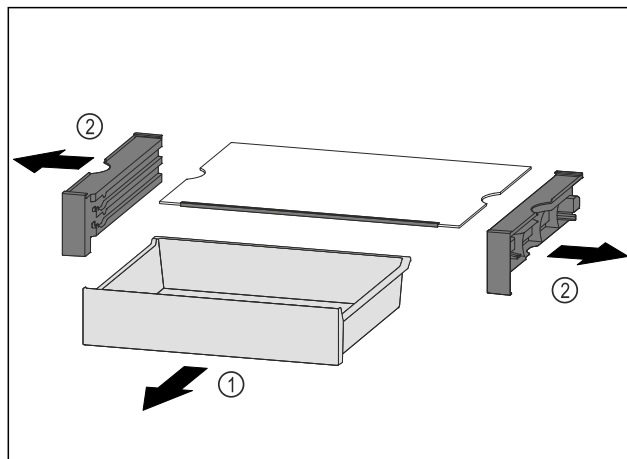


Fig. 113

- ▶ VarioSafe vyjmete jako celek. (viz 8.4.4 Vyjmutí VarioSafe)
- ▶ VarioSafe rozložte podle obrázku.

## 8.5 InfinitySpring\*

Integrovaný dávkovač vody je vhodný k pohodlnému odběru pitné vody. Teplota vody závisí na teplotě v chladničce.

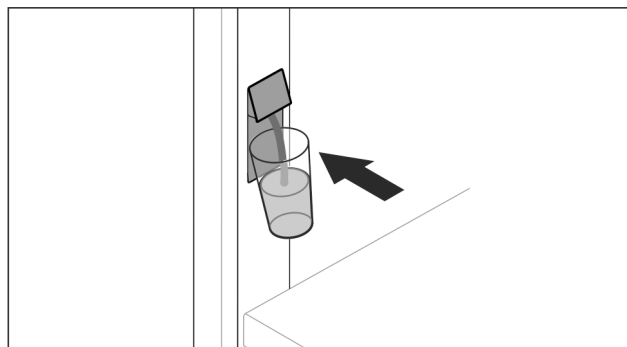


Fig. 114

- ▶ Zatláčte sklenicí na spodní tlačítko dávkovače.
- ▷ Výdejní jednotka se vysune: Voda teče do sklenice.
- ▶ Vyvarujte se stříkání vody: Odebírejte sklenici pomalu.

# Vybavení

Čerpání většího množství vody:

- ▶ Když už žádná voda nevytéká, odeberte nádobku na vodu a znovu zatlačte na spodní tlačítko dávkovače.

## 8.6 Variabilní přihrádka na láhve

V základně chladničky můžete použít buď skleněnou desku nebo variabilní přihrádku na láhve. Skleněná deska je při dodání vložena.

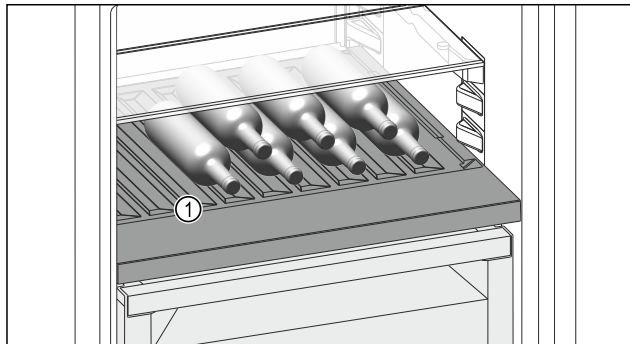


Fig. 115 Ilustrační zobrazení

- (1) Variabilní přihrádka na láhve

### 8.6.1 Použití variabilní přihrádky na láhve

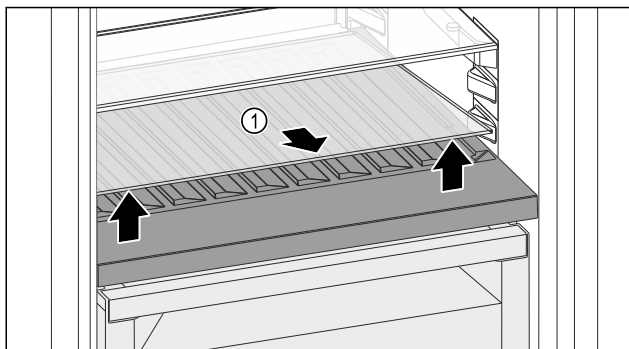


Fig. 116

- ▶ Skleněnou desku Fig. 116 (1) zvedněte za vybrání vpředu a vyjměte ji.
- ▶ Skleněnou desku Fig. 116 (1) uložte bezpečně mimo spotřebič.

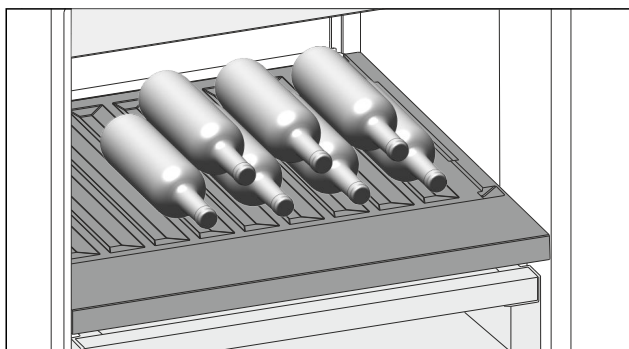


Fig. 117

- ▶ Láhve ukládejte dnem dozadu k zadní stěně. (viz Fig. 117)

#### Poznámka

Když láhve přesahují dopředu přes variabilní přihrádku na láhve:

- ▶ Spodní dveřní přihrádku posadte o jednu pozici výše.

### 8.6.2 Použití skleněné desky

Zajistěte, aby byly splněny následující předpoklady:

- Láhve byly odstraněny.
- Variabilní přihrádka na láhve je vyčištěná. (viz 9.5 Vyjmutí / vložení variabilní přihrádky na láhve) (viz 9.7.4 Čištění vybavení)

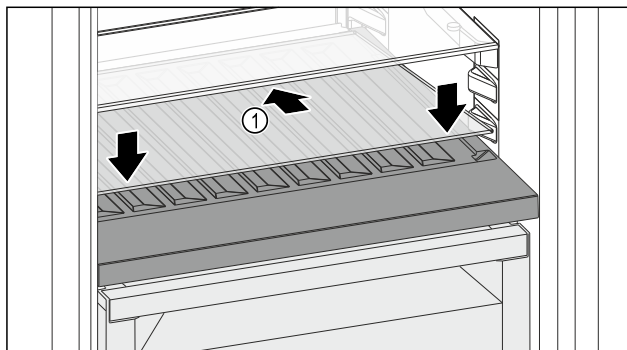


Fig. 118

- ▶ Skleněnou desku Fig. 118 (1) zasuňte šikmo a skloněnou dozadu dolů.
- ▶ Skleněnou desku Fig. 118 (1) vpředu spusťte dolů.

## 8.7 Zásuvky

Zásuvky můžete kvůli čištění vyjmout.

Vyjímání a vsazování zásuvek se liší podle vysouvacího systému. Váš přístroj může obsahovat různé vysouvací systémy.

#### Poznámka

Spotřeba energie stoupá a chladicí výkon se zmenšuje, pokud nestačí ventilace.

- ▶ Větrací štěrby uvnitř na zadní stěně nezakrývejte!

### 8.7.1 Zásuvka na teleskopických kolejničkách

Zásuvka se posouvá pomocí výsuvných kolejniček (teleskopických kolejniček). Existují teleskopické kolejničky s úplným vysunutím a teleskopické kolejničky s částečným vysunutím. Zásuvky s úplným vysunutím lze zcela vytáhnout z přístroje. Zásuvky s částečným vysunutím lze zcela vytáhnout z přístroje. Jakým systémem je vybaven Váš přístroj, závisí na typu přístroje.

#### Úplné vysunutí\*

Úplné vysunutí poznáte podle svorky, která se nachází vždy vzadu vlevo a vpravo na kolejničce.

#### Vyjmutí zásuvky

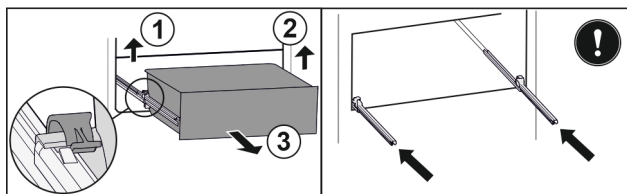


Fig. 119

- ▶ Vytáhněte zásuvku až na doraz.
- ▶ Zvedněte levou svorku a současně vytáhněte zásuvku vlevo dopředu. Fig. 119 (1)
- ▶ Zvedněte pravou svorku a současně vytáhněte zásuvku vpravo dopředu. Fig. 119 (2)
- ▶ Vyjměte zásuvku dopředu. Fig. 119 (3)
- ▶ Zasuňte kolejničky.

## Vložení zásuvky

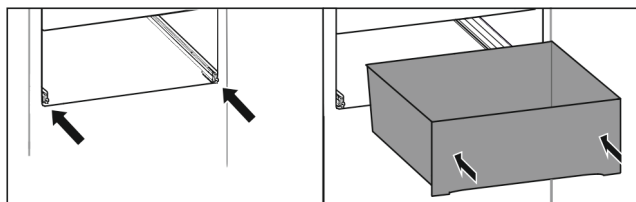


Fig. 120

- ▶ Zasuňte kolejničky.
- ▶ Nasadte zásuvku na kolejničky.
- ▶ Zasuňte zásuvku dozadu.
- ▷ Zásuvka slyšitelně vzadu zacvakne.

## Částečné vysunutí chladničky\*

### Vyjmutí zásuvky

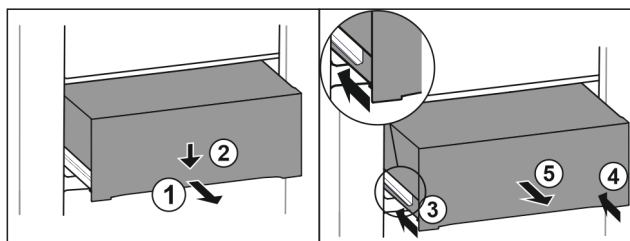


Fig. 121

- ▶ Zásuvku napůl vytáhněte. Fig. 121 (1)
- ▶ Stlačte zásuvku na přední straně dolů. Fig. 121 (2)
- ▶ Zasuňte levou kolejničku přibližně do 2 cm. Fig. 121 (3)
- ▶ Zasuňte pravou kolejničku přibližně do 2 cm. Fig. 121 (4)
- ▶ Vyjměte zásuvku dopředu. Fig. 121 (5)

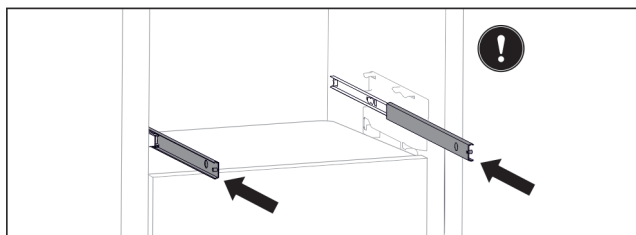


Fig. 122

Pokud nejsou kolejničky po vyjmutí zásuvky ještě zcela zasunuty:

- ▶ Zcela zasuňte kolejničky.

### Vložení zásuvky

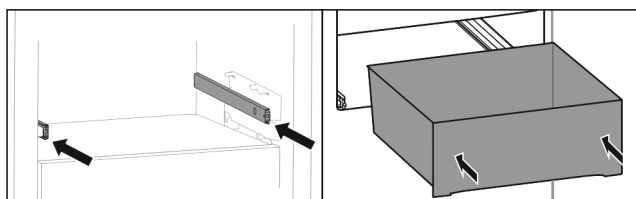


Fig. 123

- ▶ Zasuňte kolejničky.
- ▶ Nasadte zásuvku na kolejničky.
- ▶ Zasuňte zásuvku dozadu.

## 8.8 Víko přihrádky Fruit & Vegetable-Safe

Víko přihrádky lze pro čištění vyjmout.

### 8.8.1 Vyjmutí víka přihrádky

Zajistěte, aby byly splněny následující předpoklady:

- Přihrádka na láhve je vyjmutá .

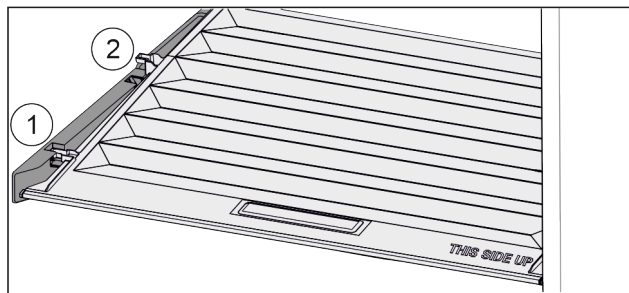


Fig. 124

Když jsou zásuvky vyjmuté:

- ▶ Vytáhněte víko dopředu až k otvoru v přídržných dílech Fig. 124 (1).
- ▶ Vzadu zespolu nadzvedněte a vyjměte směrem nahoru Fig. 124 (2).

### 8.8.2 Vložení víka zásuvky

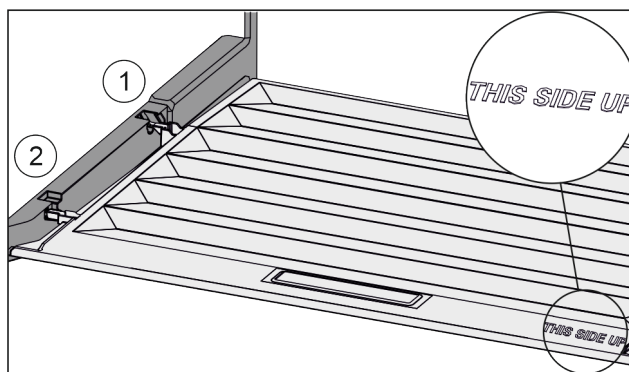


Fig. 125

Pokud je text THIS SIDE UP nahoře:

- ▶ Výstupky víka zaveďte do zadních držáků Fig. 125 (1) a vpředu zaklesněte do držáku Fig. 125 (2).
- ▶ Umístěte víko do požadované polohy (viz 8.9 Regulace vlhkosti) .

## 8.9 Regulace vlhkosti

Vlhkost v zásuvce můžete nastavit sami pomocí přestavení víka zásuvky.

Víko se nachází přímo na zásuvce a může být zakryté úložnými plochami nebo dodatečnými zásuvkami.

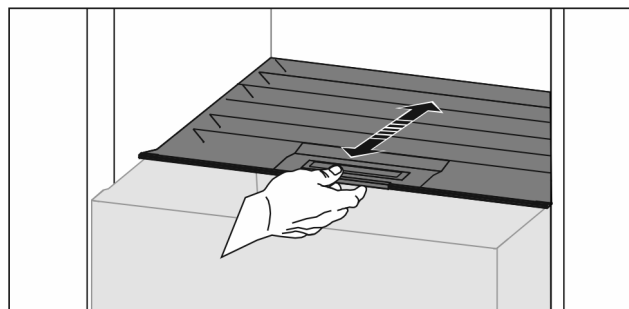


Fig. 126

### Nízká vlhkost vzduchu

- ▶ Otevřete zásuvku.
- ▶ Vytáhněte víko zásuvky dopředu.
- ▷ Při zavřené zásuvce: Mezera mezi víkem a zásuvkou.
- ▶ Deaktivujte HydroBreeze.\*
- ▷ Vlhkost vzduchu v přihrádce se sníží.

### Vysoká vlhkost vzduchu

- ▶ Otevřete zásuvku.
- ▶ Víko posuňte dozadu.
- ▷ Při zavřené zásuvce: Víko zásuvku těsně uzavírá.
- ▶ Aktivujte HydroBreeze.\*

# Vybavení

- ▷ Vlhkost vzduchu v přihrádce se zvýší.  
Je-li v zásuvce příliš vysoká vlhkost:
  - ▶ Zvolte nastavení „nízké vlhkosti vzduchu“.
- nebo-
- ▶ Odstraňte vlhkost utěrkou.

## Poznámka

S nastavením „nízké vlhkosti vzduchu“ se může přihrádka na Fruit & Vegetable-Safe používat také jako přihrádka na Meat & Dairy-Safe.

- ▶ Nastavte „nízkou vlhkost vzduchu“.

## 8.10 HydroBreeze\*

Zařízení HydroBreeze zamlžuje vložené potraviny a zajišťuje vlhkost v zásuvce.

HydroBreeze a příslušná nádržka na vodu se nacházejí ve variabilní přihrádce na láhve.

Zajistěte, aby byly splněny následující předpoklady:

- Nádržka vody je vyčištěná (viz 9.7.4 Čištění vybavení) .
- Nádržka vody je řádně zacvaknutá.
- Vlhkost je nastavena na „vysokou vlhkost vzduchu“ (viz 8.9 Regulace vlhkosti) .
- Funkce HydroBreeze je aktivovaná (viz HydroBreeze\*) .

### 8.10.1 Naplnění nádržky vodou



#### VÝSTRAHA

Znečištěná voda!

Otrava.

- ▶ Plňte výhradně pitnou vodou.
- ▶ HydroBreeze je deaktivovaný: Vyprázdněte nádržku na vodu.
- ▶ HydroBreeze se delší dobu nebude používat: Vyprázdněte nádržku na vodu.

#### POZOR

Tekutiny obsahující cukr!

Poškození výrobku HydroBreeze.

- ▶ Plňte výhradně pitnou vodou.

#### Poznámka

Použitím filtrované dekarbonizované vody lze dosáhnout nejlepší chuťové kvality pitné vody pro bezporuchovou funkci HydroBreeze.

Této kvality vody se dosáhne pomocí stolního vodního filtru, který je k dostání ve specializovaných obchodech.

- ▶ Plňte nádržku vody filtrovanou dekarbonizovanou pitnou vodou.

Nádržka na vodu je vestavěná do variabilní přihrádky na láhve (viz 1.2 Přehled přístrojů a vybavení) .

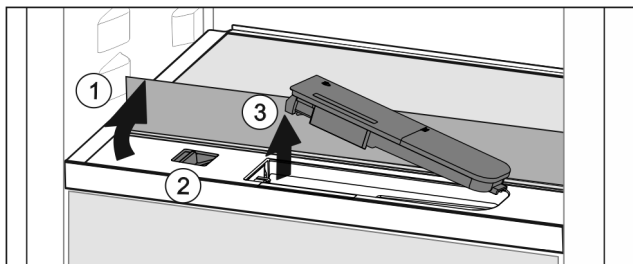


Fig. 127

- ▶ Zatlačte na zadní levý roh přední skleněné desky.
- ▷ Skleněná deska se vyklopí nahoru.
- ▶ Skleněnou desku nadzvedněte a zaklapněte dozadu až na doraz Fig. 127 (1).
- ▷ Skleněná deska stojí vzpřímeně.

- ▶ Posuvník Fig. 127 (2) posuňte doleva.
- ▷ Nádržka na vodu vyskočí z vybrání.
- ▶ Vyměňte nádržku na vodu Fig. 127 (3).
- ▶ Vyčistěte nádržku na vodu (viz 9.7.4 Čištění vybavení) .  
Rohové otvírání:
  - ▶ Nalijte pitnou vodu až ke značce.
  - ▶ Nádržku vody vložte do vybrání dnem napřed.
  - ▶ Přední díl pomalu spusťte dolů a nádržku zatlačte.
- ▷ Nádržka vody je zacvaknutá.

### 8.10.2 Rozebrání nádržky na vodu

Můžete rozebrat nádržku na vodu HydroBreeze pro čištění.

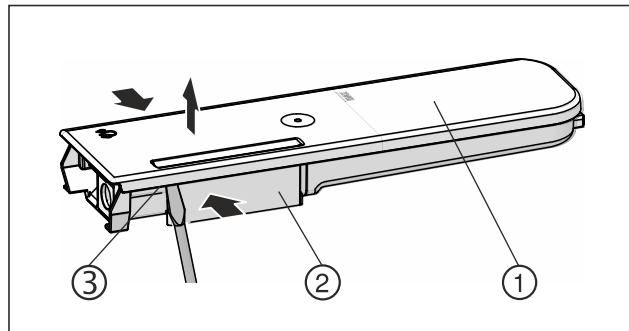


Fig. 128

- ▶ Stlačte nádrž na vodu Fig. 128 (2) k sobě a víko Fig. 128 (1) opatrně vypáče přes západky Fig. 128 (3) a vytáhněte nahoru.
- ▷ Víko je povoleno.

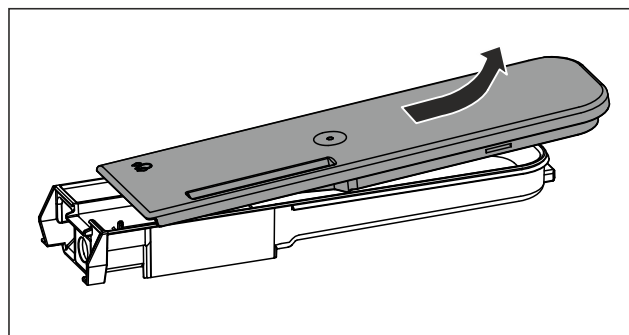


Fig. 129

- ▶ Víkem Fig. 128 (1) pohybujte lehce tam a zpět a sejměte jej nahoru.
- ▷ Nádržka na vodu je rozebrána.

## 8.11 Dóza na máslo

### 8.11.1 Otevření/zavření dózy na máslo

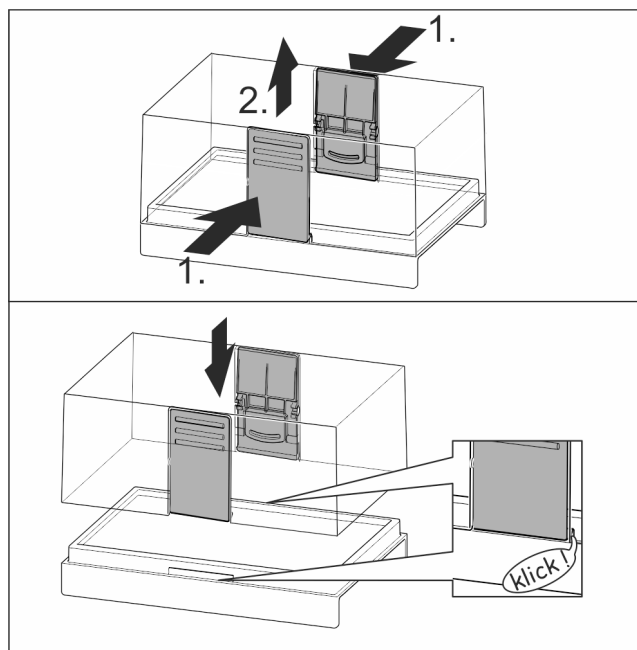


Fig. 130

### 8.11.2 Rozložení dózy na máslo

Dózu na máslo lze pro čištění rozebrat.

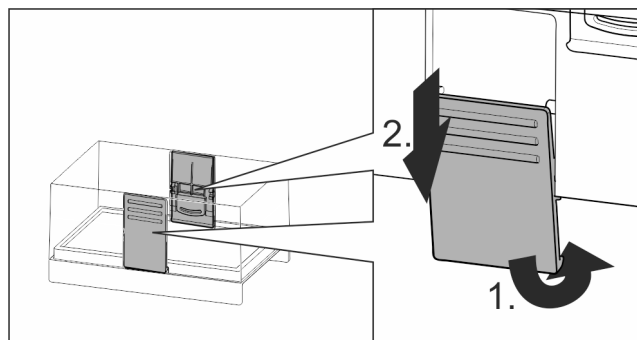


Fig. 131

- Rozložení dózy na máslo.

## 8.12 Zásobník na vejce

Zásobník na vejce lze vytáhnout a otočit. Obě části zásobníku na vejce lze použít k označení rozdílů, jako je datum koupě.

### 8.12.1 Použití zásobníku na vejce

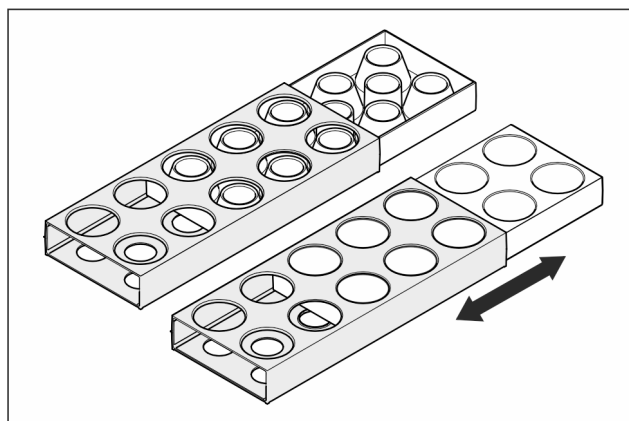


Fig. 132

- Horní strana: Skladujte slepičí vejce.
- Spodní strana: Skladujte křepelčí vejce.

## 8.13 Držák lahví

### 8.13.1 Používání držáků lahví

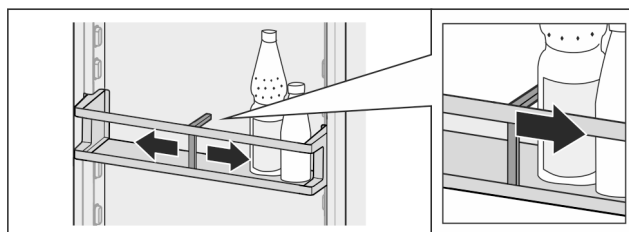


Fig. 133

- Přisuňte držák lahví k lahvim.
- ▷ Láhve se nepřevrhnu.

### 8.13.2 Vyjmutí držáku lahví

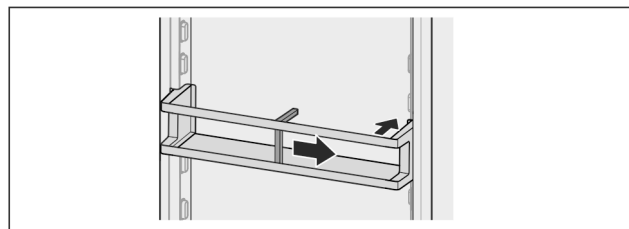


Fig. 134

- Držák lahví posuňte úplně doprava až ke kraji.
- Vyjměte směrem dozadu.

## 8.14 FlexSystem\*

### 8.14.1 Použití FlexSystem

FlexSystem podporuje přehledné, flexibilní skladování a třídění potravin. Umožňuje jasné rozdělení například podle ovoce, zeleniny nebo data použitelnosti.

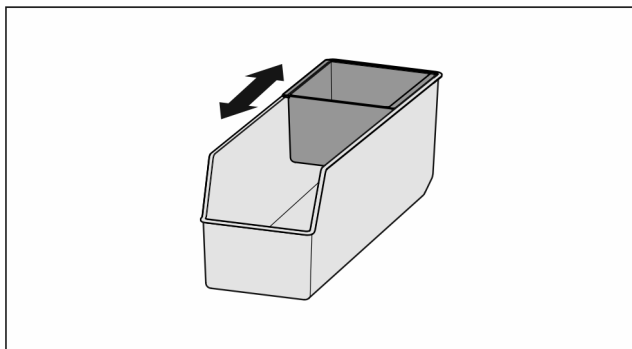


Fig. 135

- Posunutí vnitřní schránky.

## 8.14.2 Vyjmutí FlexSystem

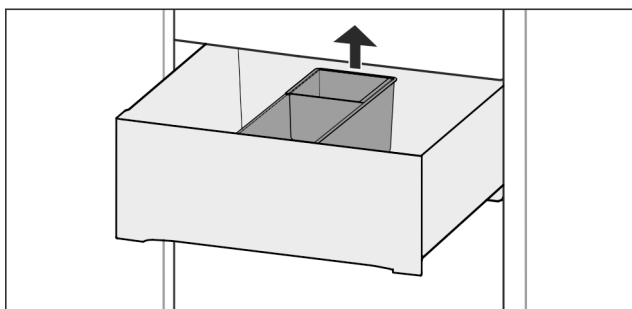


Fig. 136

- FlexSystem vzadu nadzvedněte.
- Vyjměte nahoru.

## 8.14.3 Vložení FlexSystem

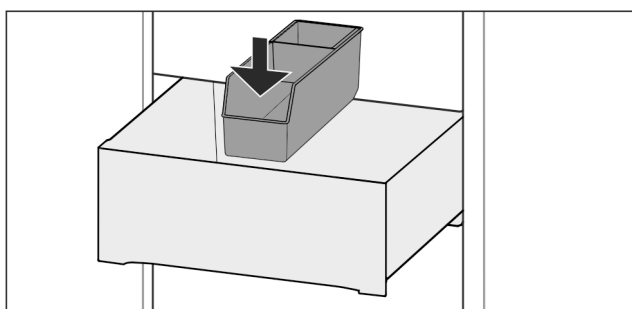


Fig. 137

- Napřed nasadte FlexSystem vpředu.
- Spusťte zadní díl.

## 8.14.4 Rozebrání FlexSystem

FlexSystem lze pro čištění rozebrat.

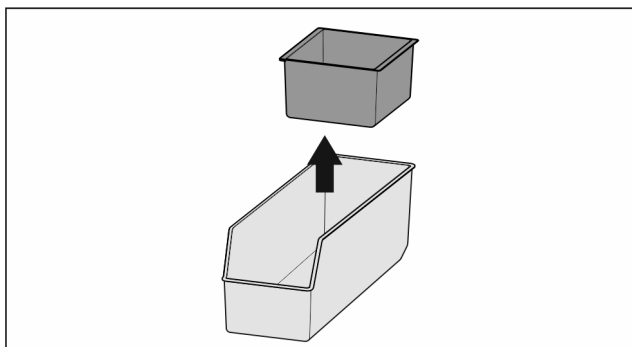


Fig. 138

- Rozeberte FlexSystem.

## 8.15 FlexCube\*

FlexCube má otvory různých velikostí, takže do nich můžete ukládat malé věci, jako jsou tuby, otevřené kelímky od jogurtu nebo křepelčí vejce. FlexCube se hodí například do všech dveřních přihrádek Liebherr. V případě potřeby můžete také umístit několik FlexCube vedle sebe.

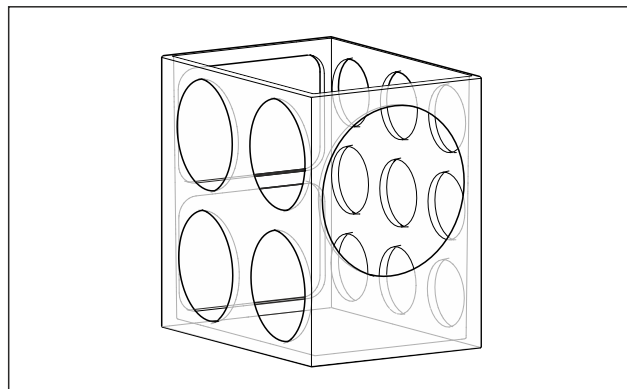


Fig. 139 Ilustrační zobrazení

### Poznámka

Toto příslušenství dostanete v obchodě Liebherr-Hausgeräte na adrese [home.liebherr.com/shop/de/deu/zubehor.html](http://home.liebherr.com/shop/de/deu/zubehor.html).

## 8.15.1 Použití FlexCube

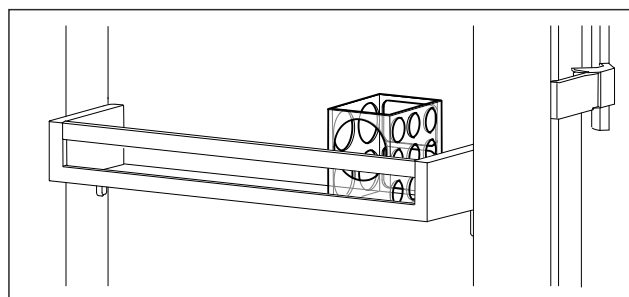


Fig. 140 Ilustrační zobrazení

- FlexCube vložte do dveřní přihrádky.
- nebo-

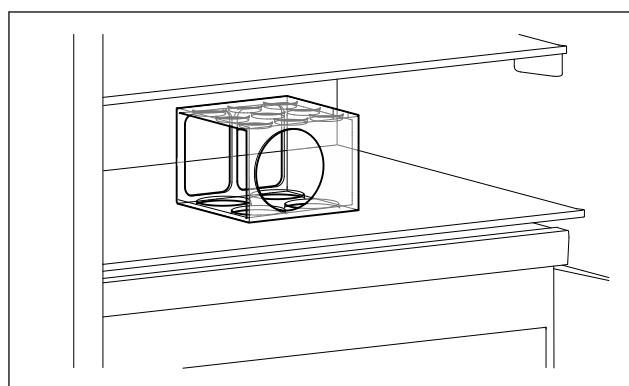


Fig. 141 Ilustrační zobrazení

- FlexCube umístěte na odkládací plochu.
- Malé věci pro uložení rozřídte do FlexCube.

# 9 Údržba

## 9.1 Filtr s aktivním uhlím FreshAir

Filtr s aktivním uhlím FreshAir se nachází v zásuvce nad ventilátorem.

Zajišťuje optimální kvalitu vzduchu.

- ❑ Filtr s aktivním uhlím měňte každých 6 měsíců.  
V případě aktivovaného připomínání vyzve hlášení na displeji k výměně.
- ❑ Filtr s aktivním uhlím lze zlikvidovat v normálním domácím odpadu.

### Poznámka

Filtr s aktivním uhlím FreshAir dostanete v obchodu Liebherr-Hausgeräte na adrese [home.liebherr.com/shop/de/deu/zubehor.html](http://home.liebherr.com/shop/de/deu/zubehor.html).

## 9.1.1 Vyjmutí filtru s aktivním uhlím FreshAir

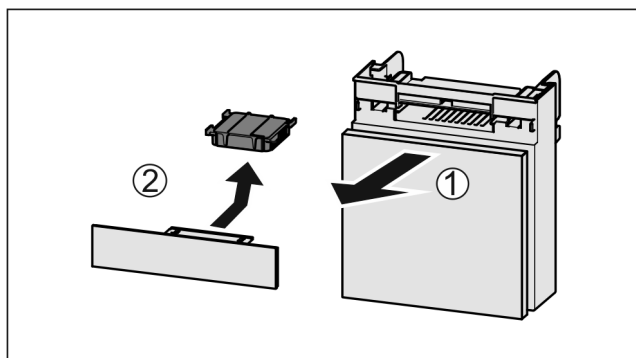


Fig. 142

- ▶ Zásuvku vytáhněte dopředu Fig. 142 (1).
- ▶ Filtr s aktivním uhlím vyjměte Fig. 142 (2).

## 9.1.2 Vložení filtru s aktivním uhlím FreshAir

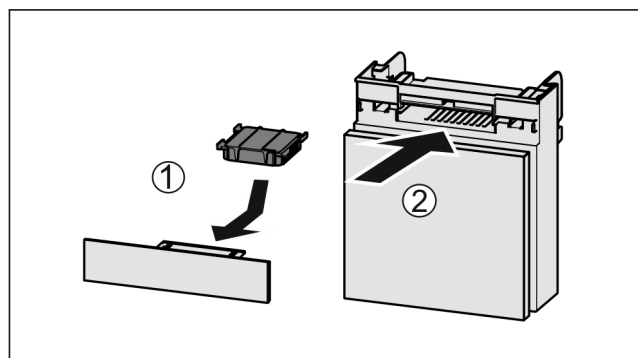


Fig. 143

- ▶ Filtr s aktivním uhlím vložte podle vyobrazení Fig. 143 (1).
- ▷ Filtr s aktivním uhlím zacvakne.  
Když filtr s aktivním uhlím směřuje dolů:
- ▶ Zásuvku zasuňte Fig. 143 (2).
- ▷ Filtr s aktivním uhlím je nyní připraven k použití.

## 9.2 Nádržka na vodu\*

Nádržka na vodu pro InfinitySpring je umístěná za nejspodnější zásuvkou.\*

### 9.2.1 Vyjmutí nádržky na vodu

- ▶ Zavřete vodovodní kohoutek.
- ▶ Čepujte funkcí InfinitySpring 30 s a zachyťte zbytkovou vodu do sklenice.\*
- ▶ Vyjměte zásuvku.
- ▶ Nádržku na vodu otočte až na doraz doleva a vytáhněte.
- ▷ Vykapávající voda se zachytává do misky na zachycení vody.
- ▶ Vyprázdněte vodu z misky na zachycení vody.\*
- ▶ Vyčistěte misku na zachycení vody tkaninou nebo v myčce nádobí.\*

### 9.2.2 Vložení nádržky na vodu

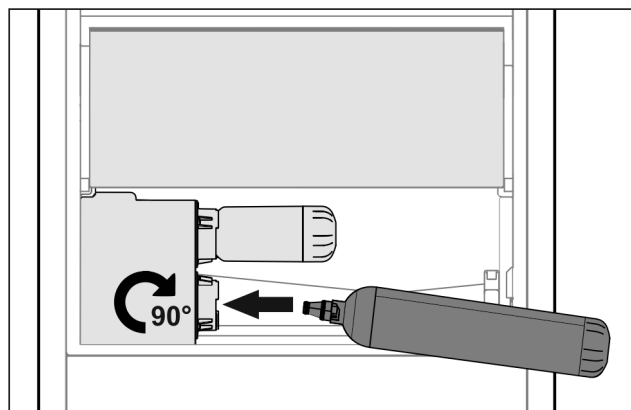


Fig. 144

- ▶ Vyjměte zásuvku.
- ▶ Nádržku na vodu vsadte a otočte doprava asi o 90° až na doraz.
- ▶ Zkontrolujte, jestli je nádržka na vodu těsná a neprosakuje voda.
- ▶ Vložte zásuvku.
- ▶ Otočte vodovodním kohoutkem.
- ▶ Odvzdušněte vodní systém. (viz 4.2.1 Odvzdušnění vodního systému)\*

Namísto vodního filtru lze vsadit přídatnou nádržku na vodu.\*

### Poznámka

Nádržka na vodu je k dostání jako náhradní díl.

### 9.2.3 Vyjmutí / vsazení misky na zachycení vody\*

Misku na zachycení vody lze pro čištění vyjmout.

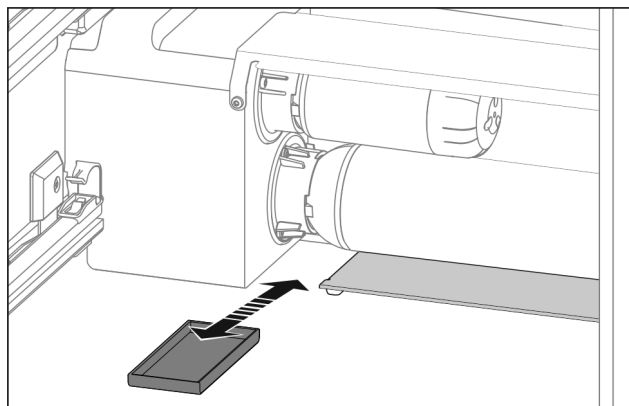


Fig. 145

- ▶ Misku na zachycení vody vytáhněte dopředu.

## 9.3 Vodní filtr\*

Vodní filtr se nachází za nejspodnější zásuvkou.

Absorbuje usazeniny ve vodě a snižuje chlórovou pachutí.

- ❑ Vodní filtr při uvedeném výkonu vyměňte nejpozději každých 6 měsíců, nebo pokud dojde ke značnému snížení rychlosti průtoku.
- ❑ Vodní filtr obsahuje aktivní uhlí a může se likvidovat s běžným domácím odpadem.

### Poznámka

Filtr vody dostanete v obchodu Liebherr-Hausgeräte na adrese [home.liebherr.com/shop/de/deu/zubehor.html](http://home.liebherr.com/shop/de/deu/zubehor.html).

# Údržba

## 9.3.1 Vyjmutí vodního filtru

- ▶ Vyjměte zásuvku.
- ▶ Vodní filtr otočte až na doraz doleva a vytáhněte.
- ▷ Vykapávající voda se zachytává do misky na zachycení vody.
- ▶ Vyčistěte misku na zachycení vody tkaninou nebo v myčce nádobí.\*

## 9.3.2 Vložení vodního filtru

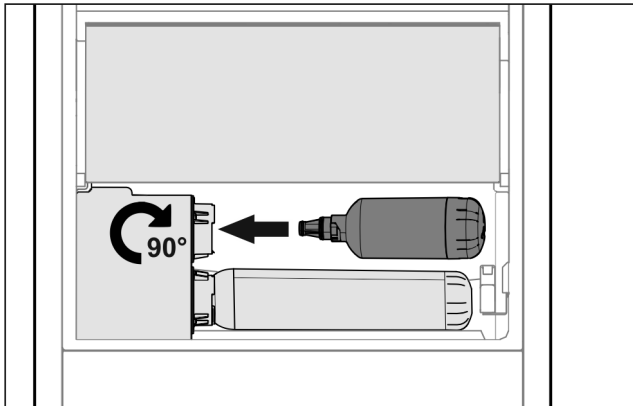


Fig. 146

- ▶ Vyjměte zásuvku.
- ▶ Vodní filtr vsaďte a otočte doprava asi o 90° až na doraz.
- ▶ Zkontrolujte, jestli je filtr těsný a neprosakuje voda.
- ▶ Vložte zásuvku.



### UPOZORNĚNÍ

Nebezpečí infekce v důsledku případných nánosů v nových vodních filtrech!\*

Nevolnost a zvracení.

- ▶ Po výměně filtru: 3 l vody zachyťte pomocí InfinitySpring a zlikvidujte.

▷ Vodní filtr je nyní připraven k použití.

## 9.4 Rozebrání / montáž vysouvacích systémů

### 9.4.1 Poznámky k rozebírání

Některé vysouvací systémy můžete pro čištění rozebrat. Váš přístroj může obsahovat různé vysouvací systémy.

Následující vysouvací systémy lze nebo nelze rozebrat:

| Vysouvací systém              | lze rozebrat / nelze rozebrat |
|-------------------------------|-------------------------------|
| Úplné vysunutí*               | nelze rozebrat*               |
| Částečné vysunutí chladničky* | nelze rozebrat*               |

## 9.5 Vyjmutí / vložení variabilní přihrádky na láhve

Variabilní přihrádku na láhve můžete kvůli čištění vyjmout.

### 9.5.1 Vyjmutí variabilní přihrádky na láhve

Zajistěte, aby byly splněny následující předpoklady:

- Láhve byly odstraněny.
- Skleněná deska je vyjmutá. (viz 8.6.1 Použití variabilní přihrádky na láhve)

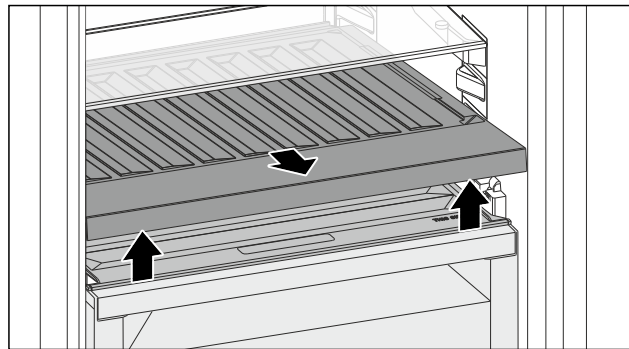


Fig. 147

- ▶ Variabilní přihrádku na láhve vpředu nadzvedněte a vytáhněte.
- ▷ Kryt zásuvky je vidět.

### Poznámka

Liebherr doporučuje:

Na víko zásuvky pod ní neukládejte žádné potraviny.

## 9.5.2 Vložení variabilní přihrádky na láhve

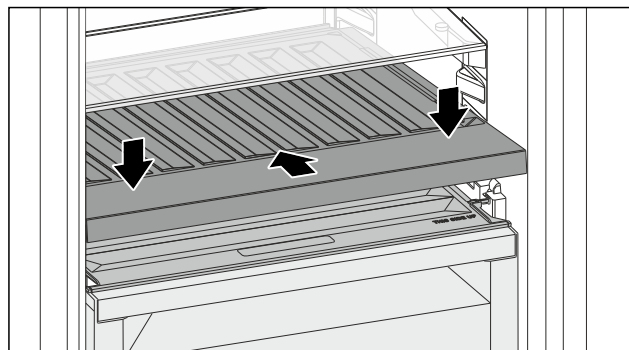


Fig. 148

- ▶ Variabilní přihrádku na láhve zasuňte až na doraz a zatačte dolů.
- ▷ Konektory vzadu na variabilní přihrádce na láhve se automaticky spojí.
- ▷ LED svítí.
- ▶ Vsazení skleněné desky. (viz 8.6.2 Použití skleněné desky) -nebo-
- ▶ Variabilní přihrádku na láhve používejte pro láhve.

## 9.6 Odmrazování přístroje



### VÝSTRAHA

Nesprávné odmrazování přístroje!

Zranění a poškození.

- ▶ K urychlení rozmrazování nepoužívejte žádná jiná mechanická zařízení nebo jiné prostředky než doporučené výrobcem.
- ▶ Nepoužívejte elektrická topidla, parní čisticí přístroje, rozmrazovací spreje, ani otevřený plamen.
- ▶ K odstraňování ledu nepoužívejte ostré předměty.

Odmrazování se provádí automaticky. Odtátá voda odtéká přes odtokový otvor a odpařuje se.

- ▶ Pravidelně čistěte odtokový otvor. (viz 9.7 Čištění přístroje)



## 9.7 Čištění přístroje

### 9.7.1 Příprava



#### VÝSTRAHA

Riziko úrazu elektrickým proudem!

- ▶ Vytáhněte zástrčku chladničky ze sítě nebo přerušte přívod proudu.



#### VÝSTRAHA

Nebezpečí požáru

- ▶ Chraňte chladicí okruh před poškozením.

- ▶ Přístroj vyprázdněte.
- ▶ Vytáhněte síťovou zástrčku.
- nebo-
- ▶ Aktivujte CleaningMode. (viz CleaningMode)

### 9.7.2 Čištění skříně

#### POZOR

Neodborné čištění!

Poškození přístroje.

- ▶ Používejte výhradně měkké utěrky a univerzální čisticí přípravky s neutrálním pH.
- ▶ Nepoužívejte škrábající nebo abrazivní houbičky nebo drátěnky.
- ▶ Nepoužívejte ostré abrazivní čisticí prostředky obsahující písek, chloridy nebo kyseliny.



#### VÝSTRAHA

Nebezpečí zranění a poškození horkou párou!

Horká pára může způsobit popáleniny a poškodit povrchy.

- ▶ Nepoužívejte parní čisticí přístroje!
- ▶ Otírejte plášť měkkou, čistou utěrkou. Při silném znečištění použijte vlažnou vodu s neutrálním čisticím prostředkem. Skleněné plochy lze navíc čistit čističem skla.

### 9.7.3 Čištění vnitřního prostoru

#### POZOR

Neodborné čištění!

Poškození přístroje.

- ▶ Používejte výhradně měkké utěrky a univerzální čisticí přípravky s neutrálním pH.
- ▶ Nepoužívejte škrábající nebo abrazivní houbičky nebo drátěnky.
- ▶ Nepoužívejte ostré abrazivní čisticí prostředky obsahující písek, chloridy nebo kyseliny.

- ▶ Plastové plochy: Čistěte ručně měkkou čistou utěrkou, vlažnou vodou a trochou mycího přípravku.
- ▶ Kovové plochy: Čistěte ručně měkkou čistou utěrkou, vlažnou vodou a trochou mycího přípravku.
- ▶ Odtokový otvor: Usazeniny odstraňte tenkým předmětem, např. vatovou tyčinkou.

### 9.7.4 Čištění vybavení

#### POZOR

Neodborné čištění!

Poškození přístroje.

- ▶ Používejte výhradně měkké utěrky a univerzální čisticí přípravky s neutrálním pH.
- ▶ Nepoužívejte škrábající nebo abrazivní houbičky nebo drátěnky.
- ▶ Nepoužívejte ostré abrazivní čisticí prostředky obsahující písek, chloridy nebo kyseliny.

#### Čištění měkkou čistou utěrkou, vlažnou vodou a trochou mycího přípravku:

- Dveřní přihrádka
- VarioSafe
- Víko přihrádky Fruit & Vegetable-Safe
- Zásuvka
- Variabilní přihrádka na láhve
- FlexSystem\*

#### Čištění vlhkou utěrkou:

- Teleskopické kolejničky
- Respektujte prosím: Tuk v dráhách slouží k mazání a nesmí být odstraněn!

#### Čištění v myčce až 60 °C:

- Dveřní přihrádka
- VarioBox
- Držák lahví
- Odkládací plocha
- Dělitelná odkládací plocha
- Přidržený díl dělitelné odkládací plochy
- HydroBreeze nádržka na vodu a její víko\*
- Miska na zachycení vody\*
- Zásobník na vejce
- Dóza na máslo
- FlexCube\*
- ▶ Vybavení rozeberte: viz příslušnou kapitolu.
- ▶ Vybavení vyčistěte.

### 9.7.5 Čištění InfinitySpring \*

Výdejní jednotku InfinitySpring a okolí lze vyčistit, aniž by bylo nutné odpojovat přístroj ze sítě.

Čištění je nutno provést při:

- První uvedení do provozu
- Nepoužívání déle než 5 dní.

- ▶ Stiskněte spodní tlačítko zásobníku.
- ▷ Výdejní jednotka se vysune.
- ▶ Odtok vody a okolí očistěte měkkou čistou utěrkou, vlažnou vodou a trochou mycího přípravku.
- ▶ Pusťte spodní tlačítko.
- ▶ 2 l vody zachyťte pomocí InfinitySpring a zlikvidujte.\*

### 9.7.6 Čištění HydroBreeze\*

Čištění je nutno provést při:

- První uvedení do provozu
- Funkce HydroBreeze je deaktivovaná déle než 48 hodin.
- Nové naplnění nádržky na vodu.

Zajistěte, aby byly splněny následující předpoklady:

- HydroBreeze je deaktivovaný (viz HydroBreeze\*).
- Nádržka na vodu je vyjmutá a umytá v myčce nádobí.
- ▶ Vybrání vytřete vlhkou utěrkou.
- ▶ Vložte nádržku na vodu.
- ▶ Aktivujte HydroBreeze.

# Zákaznická pomoc

## 9.7.7 Po vyčištění

- ▶ Přístroj a součásti vybavení vytřete do sucha.
- ▶ Připojte přístroj a zapněte jej.  
Když je teplota dostatečně nízká:
- ▶ Vložte potraviny.
- ▶ Čištění pravidelně opakujte.

Příklady:

- aktivované funkce (viz 7.2 Funkce spotřebiče)
- běžící ventilátor
- čerstvě vložené potraviny
- vysoká teplota okolního prostředí
- dlouho otevřené dveře

## 10 Zákaznická pomoc

### 10.1 Technické údaje

| Teplotní rozsah |   |
|-----------------|---|
| Chlazení        | 3 °C až 9 °C  |
| BioFresh        | 0 °C až 3 °C  |
| Fish & SeaFood* | -2 °C až 0 °C*<br>Možná nastavení :*<br>0 °C   0 °C*<br>-2 °C   0 °C*<br>-2 °C   -2 °C* |

| Maximální hmotnost naplnění vybavení |  |  |  |
|--------------------------------------|--|--|--|
| Vybavení                             | Šířka spotřebiče 550 mm (viz návod k montáži, rozměry přístroje) | Šířka spotřebiče 600 mm (viz návod k montáži, rozměry přístroje) | Šířka spotřebiče 700 mm (viz návod k montáži, rozměry přístroje) |
| Dřevěný rošt                         |  | 12 kg  |  |

| Osvětlení  |                |
|--|----------------|
| Třída energetické účinnosti <sup>1</sup>   | Světelný zdroj |
| Tento výrobek obsahuje jeden nebo několik světelných zdrojů třídy energetické účinnosti G. | LED            |

<sup>1</sup> Přístroj může obsahovat světelné zdroje s různými třídami energetické účinnosti. Je uvedena nejnižší třída energetické účinnosti.

Pro přístroje s připojením WLAN:

| Údaj frekvence                  |  |
|---------------------------------|--|
| Frekvenční pásmo                | 2,4 GHz  |
| Maximálně vyzařovaný výkon      | < 100 mW   |
| Účel použití rádiového zařízení | Zapojení do místní sítě WLAN k datové komunikaci |

### 10.2 Provozní hluk

Přístroj vydává během provozu různé zvuky.

- Při **nízkém chladicím výkonu** pracuje přístroj úsporněji, ale déle. Hlasitost je **nižší**.
- Při **vysokém chladicím výkonu** jsou potraviny chlazeny rychleji. Hlasitost je **vyšší**.

| Chyba | Příčina                   | Odstranění          |
|-------|---------------------------|---------------------|
|       | → Spotřebič není zapnutý. | ▶ Zapněte přístroj. |

| Zvuk                 | Možná příčina  | Typ zvuku                 |
|----------------------|--|---------------------------|
| Bublání a šplouchání | Chladivo proudí v chladicím okruhu.                    | Normální provozní zvuk    |
| Mručení a syčení     | Chladivo se vstříkuje do chladicího okruhu.            | Normální provozní zvuk    |
| Bručení              | Přístroj chladí. Hlasitost závisí na chladicím výkonu. | Normální provozní zvuk    |
| Srkavé zvuky         | Dveře se zavíracím tlumičem se otevřou a zavřou.       | Normální provozní zvuk    |
| Šumění a hučení      | Ventilátor běží.                                       | Normální provozní zvuk    |
| Cvakání              | Součásti se zapínají a vypínají.                       | Normální zvuk při spínání |
| Drnčení a bručení    | Ventily nebo klapky jsou aktivní.                      | Normální zvuk při spínání |

| Zvuk    | Možná příčina                                     | Typ zvuku   | Odstranění  |
|---------|---|-------------|---|
| Vibrace | Nevhodná instalace                                | Chybný zvuk | Přístroj vyrovnejte seřizovacími nožkami do vodorovné polohy. |
| Klepání | Vybavení, předměty ve vnitřním prostoru přístroje | Chybný zvuk | Upevněte díly vybavení. Nechte vzdálenost mezi předměty.      |

### 10.3 Technická porucha

Zařízení je vyrobeno a konstruováno tak, aby bylo zaručeno bezpečné fungování a dlouhá životnost. Pokud se během provozu přesto vyskytne porucha, zkontrolujte, zda nebyla způsobena chybnou obsluhou. V tom případě Vám totiž musíme naúčtovat vzniklé náklady i během záruční doby.

Následující poruchy můžete odstranit sami.

#### 10.3.1 Funkce přístroje

| Chyba   | Příčina  | Odstranění  |
|---|--|---|
| <b>Spotřebič nefunguje.</b>   | → Zástrčka není správně zasunuta do zásuvky.                                   | ▶ Zástrčku zkontrolujte.  |
|   | → Pojistka napájecí zásuvky není v pořádku.                                    | ▶ Pojistku zkontrolujte.  |
|   | → Výpadek proudu   | ▶ Spotřebič nechte zavřený.   |
|   | → Zásuvka chladicího zařízení není správně zasunutá ve spotřebiči.             | ▶ Zkontrolujte zásuvku chladicího zařízení.   |
| <b>Teplota není dostatečně nízká.</b>                                   | → Dveře přístroje nejsou správně zavřené.                                      | ▶ Dveře přístroje zavřete.  |
|   | → Teplota prostředí je příliš vysoká.  | ▶ Řešení problému: (viz 1.4 Oblast použití přístroje)   |
|   | → Spotřebič byl příliš často nebo příliš dlouho otevřený.                      | ▶ Počkejte, zda se potřebná teplota neobnoví samovolně. Pokud ne, obraťte se na zákaznický servis. (viz 10.4 Zákaznický servis) |
|   | → Teplota je špatně nastavena.   | ▶ Nastavte nižší teplotu a zkontrolujte po 24 hodinách.   |
|   | → Spotřebič stojí příliš blízko u zdroje tepla (kamna, topení atd.).           | ▶ Změňte umístění spotřebiče nebo zdroje tepla.   |
| <b>Těsnění dveří je poškozené nebo se musí vyměnit z jiných důvodů.</b> | → Těsnění dveří je vyměnitelné. Lze je vyměnit bez dalšího pomocného nástroje. | ▶ Obraťte se na zákaznický servis. (viz 10.4 Zákaznický servis)   |
| <b>Přístroj je zledovatělý nebo se tvoří kondenzát.</b>                 | → Těsnění dveří může být vysmeknuté z drážky.                                  | ▶ Zkontrolujte těsnění dveří, zda správně sedí v drážce.  |
| <b>Přístroj je na vnějších plochách teplý*.</b>                         | → Teplo z chladicího okruhu se využívá k zamezení kondenzace vody.             | ▶ To je normální.   |

## 10.3.2 Vybavení

| Chyba  | Příčina  | Odstranění  |
|--|--|---|
| <b>InfinitySpring nefunguje.*</b>                      | → Ve vodním systému se nachází vzduch.                                 | ▶ Odvzdušněte vodní systém. (viz 4.2 Uvedení InfinitySpring do provozu*)            |
|  | → Přívod vody není otevřený.   | ▶ Otevřete přívod vody.*  |
| <b>Průtok vody na InfinitySpring je nerovnoměrný.*</b> | → Perlátor je znečištěný.  | ▶ Vyměňte perlátor. Obraťte se na zákaznický servis. (viz 10.4 Zákaznický servis)   |
| <b>HydroBreeze nezvlhčuje vložené potraviny.*</b>      | → Funkce HydroBreeze není aktivovaná.                                  | ▶ Aktivujte HydroBreeze.  |
|  | → V nádrži na vodu není dostatek vody.                                 | ▶ Nádrž na vodu naplňte.  |
|  | → Před koncentrátorem se nachází nečistota.                            | ▶ Vyčistěte HydroBreeze.  |
|  | → Nádrž na vodu není správně zaaretovaná v určené prohlubni.           | ▶ Zaaretujte správně nádrž na vodu.   |
|  | → Víko Fruit & Vegetable-Safe je v nastavení „nízké vlhkosti vzduchu“. | ▶ Nastavte víko Fruit & Vegetable-Safe na „vysokou vlhkost vzduchu“.                |
| <b>Vnitřní osvětlení nesvíí.</b>                       | → Spotřebič není zapnutý.  | ▶ Zapněte přístroj.   |
|  | → Dveře byly otevřeny déle než 15 minut.                               | ▶ Vnitřní osvětlení se při otevřených dveřích automaticky vypne asi po 15 minutách. |

# Odstavení z provozu

| Chyba | Příčina  | Odstranění   |
|-------|--|--|
|       | → LED osvětlení je vadné nebo je poškozený kryt. | ▶ Obratíte se na zákaznický servis. (viz 10.4 Zákaznický servis) |

## 10.4 Zákaznický servis

Nejprve zjistěte, zda jste schopni odstranit chybu sami (viz 10 Zákaznická pomoc). Pokud tomu tak není, obraťte se na zákaznický servis.

Adresu najdete v příložené brožuře „Servis Liebherr“ nebo na [home.liebherr.com/service](http://home.liebherr.com/service).



### VÝSTRAHA

Neodborná oprava!  
Zranění.

- ▶ Opravy a zásahy do přístroje a přívodního vedení elektrické energie, které nejsou výslovně uvedeny v (viz 9 Údržba), smí provádět pouze zákaznický servis.
- ▶ Poškozené přívodní síťové vedení smí vyměnit pouze výrobce nebo jeho zákaznický servis nebo podobně kvalifikovaná osoba.
- ▶ U přístrojů se zástrčkou pro studené přístroje může výměnu provést zákazník.

### 10.4.1 Kontaktování zákaznického servisu

Ujistěte se, že jsou připravené tyto informace o spotřebiči:

- Označení přístroje (model a index)
- Servisní č. (servis)
- Sériové č. (sér. č.)

- ▶ Vyvolejte informace o spotřebiči na displeji. (viz Informace o spotřebiči)

-nebo-

- ▶ Vyčtěte informace o spotřebiči z typového štítku. (viz 10.5 Typový štítek)
- ▶ Informace o přístroji si запиšte.
- ▶ Informujte zákaznický servis: Sdělte závady a informace o spotřebiči.
- ▷ To umožní rychlý a účelný servisní zákrok.
- ▶ Řiďte se dalšími pokyny zákaznického servisu.

## 10.5 Typový štítek

Typový štítek je umístěn za zásuvkami na vnitřní stěně přístroje.

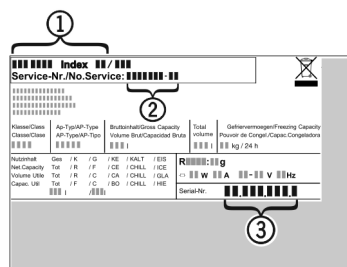


Fig. 149

- (1) Označení přístroje
  - (2) Servisní č.
  - (3) Sériové č.
- ▶ Informace zjistíte na typovém štítku.

## 11 Odstavení z provozu

- ▶ Přístroj vyprázdněte.

- ▶ HydroBreeze deaktivujte. (viz Deaktivace HydroBreeze) \*
- ▶ Vypněte spotřebič. (viz Vypnutí a zapnutí spotřebiče)
- ▶ Vytáhněte síťovou zástrčku ze zásuvky.
- ▶ Odstranění zásuvky chladicího zařízení v případě potřeby: Vytáhněte zásuvku chladicího zařízení ze zástrčky spotřebiče a současně s ní pohybujte doleva a doprava.
- ▶ Spotřebič vyčistěte. (viz 9.7 Čištění přístroje)
- ▶ Dveře nechte otevřené, aby nevznikal nepříjemný zápach.

## 12 Likvidace

### 12.1 Příprava přístroje k likvidaci



LI-Ion

Společnost Liebherr používá v některých přístrojích baterie. V EU zákonodárce z ekologických důvodů uložil koncovému uživateli povinnost tyto baterie před likvidací odpadního zařízení odstranit. Pokud váš přístroj obsahuje baterie, je k němu přiloženo příslušné upozornění.

Svítlidla Pokud můžete svítlidla odstranit samostatně a nedestruktivně, odstraňte je také před likvidací.

- ▶ Odstavte přístroj z provozu.
- ▶ Pokud je to možné: Vyjměte svítlidla, aniž byste je zničili.

### 12.2 Ekologická likvidace přístroje



Přístroj obsahuje pouze kvalitní materiály a je zapotřebí jej likvidovat mimo netříděný domovní odpad.



LI-Ion



LI-Ion

Likvidujte baterie odděleně od starého přístroje. Za tímto účelem můžete baterie bezplatně vrátit v prodejnách a recyklačních centrech.

Svítlidla

Vyjmutá svítlidla zlikvidujte prostřednictvím příslušných sběrných systémů.

Pro Německo:

Přístroje můžete bezplatně zlikvidovat prostřednictvím sběrných nádob třídy 1 v místních recyklačních a materiálových centrech. Při nákupu nové chladničky / mrazničky a prodejní ploše > 400 m<sup>2</sup> bude přístroj bezplatně odebrán zpět prostřednictvím obchodu.



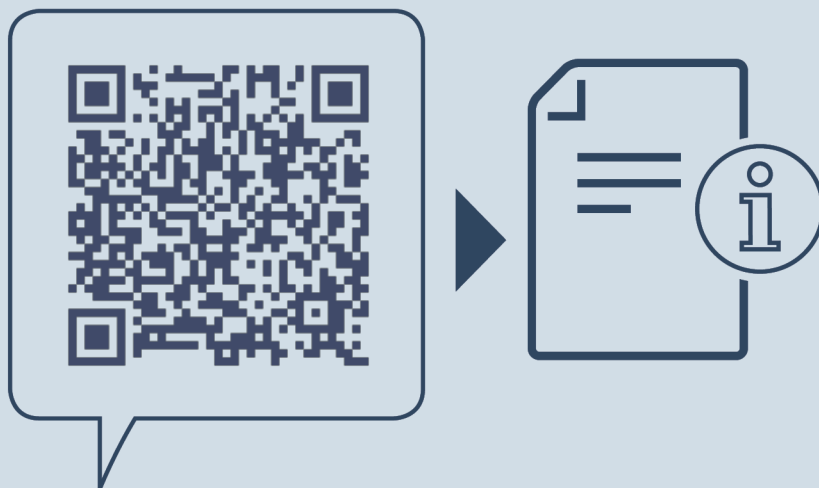
## VÝSTRAHA

Unikající chladivo a olej!

Požár. Obsažené chladivo je ekologické, ale hořlavé. Obsažený olej je rovněž hořlavý. Unikající chladivo a olej se mohou při příslušně vysoké koncentraci a v kontaktu se externím tepelným zdrojem vznítit.

► Nepoškodte potrubí okruhu chladiva a kompresor.

- Dodržujte pokyny pro přepravu spotřebiče.
- Příklad odvezte, aniž byste jej poškodili.
- Baterie, svítidla a přístroj zlikvidujte v souladu s výše uvedenými specifikacemi.



[home.liebherr.com/fridge-manuals](https://home.liebherr.com/fridge-manuals)

**CS**

Datum vydání: 20250109

**Index č. výrobku: 7083566-00**

Liebherr-Hausgeräte Marica EOOD  
Bezirk Plovdiv  
4202 Radinovo  
Bulgarien