

# XRFst 5295

Side-by-Side

△ Peak



# LIEBHERR

## SFNstd 529i

Volně stojící mraznička s NoFrost

△ Peak



← 60 →



Energetická třída	<b>D</b> <sup>1</sup>
Spotřeba energie za 365 dní/24 h	<b>199 / 0,545 kWh<sup>1</sup></b>
Celkový objem	<b>277 l<sup>2</sup></b>
Hlučnost / Třída hlučnosti	<b>34 dB(A) / B, SuperSilent</b>
Klimatická třída	<b>SN-T (+10 °C Do +43 °C)</b>
Frekvence / napětí	<b>50-60 Hz / 220-240 V-</b>
Příkon	<b>1,3 A 264,6 W</b>
Dveře / boční stěny	<b>SmartSteel / SmartSteel</b>
Vnější rozměry v cm (V / Š / H)	<b>185,5 / 59,7 / 67,5<sup>3</sup></b>
<b>Ovládací prvky</b>	
Typ ovládání	2,4" TFT displej barevný za dveřmi, Touch- & Swipe Digitální ukazatel teploty
Rozhraní	SmartDeviceBox: zahrnutý
Alarm dveří	vizuální a akustický
Výstražný signál	vizuální a akustický
<b>Mrazicí část</b>	
Počet hvězdiček mrazicí části	<b>****</b>
Osvětlení	LED osvětlení
Počet zásuvek v mrazicí části	7 různě objemné boxy, davon 4 mit Teilauszug auf Teleskopschienen, VarioSpace Nejhornější zásuvka s komfortní funkcí naklápění
IceMaker	Pevné připojení k vodovodu 3/4", LED osvětlení
Kapacita výrobku ledu za 24 h	0,8 kg
Zásoba ledových kostek	8,0 kg
Zmrazovací kapacita za 24 h	18 kg
Skladovací doba při výpadku proudu	16 h
VarioSpace	Ano
Akumulátory chladu	2
<b>Přednosti vybavení</b>	
Koncepce Side-by-Side	Topení v boční stěně, pravostranné, vhodné pro kombinaci s dalšími chladničkami, mrazničkami a/nebo vinotékami
Dveřní zarážka	Vlevo zaměnitelné
Výměnná těsnění dveří	Ano
EAN	4016803132196

<sup>1</sup> Aby byla dosažena deklarovaná spotřeba energie, musí být použity k přístroji přiložené distanční prvky. Tím se zvětší hloubka přístroje asi o 1,5 cm. Přístroj je plně funkční i bez použití distančních prvků, má ale nepatrně větší spotřebu energie.

<sup>2</sup> V souladu s nařízením EU 2019/2016 zobrazujeme celkový objem prostoru jako celé číslo (zaokrouhlené) a objem prostoru mrazicího prostoru a prostoru pro uchovávání čerstvých potravin s jedním desetinným místem.

## Funkce



**NoFrost**

Když otevřete mrazničku, chcete vidět zmrazené potraviny – ale rozhodně ne led nebo námrazu. NoFrost chrání mrazicí prostor před nechtěnou námrazou, která spotřebovává hodně drahé energie. NoFrost znamená: Už žádné pracné a časově náročné rozmrazování mrazničky, více času na jiné věci – a navíc úspora peněz.



**Integrovaný SmartDeviceBox**

Váš Liebherr je v kuchyni – ale pokud chcete, může být také kdykoli na internetu: Integrovaný SmartDeviceBox otevírá dveře všem výhodám Smart Home. Jednoduše zastrčte do zásuvky, zapněte a připojte svůj Liebherr k síti přes WLAN.



**Displej Touch & Swipe**

Váš Liebherr vás bude poslouchat na pokyn prstu: Díky displeji Touch & Swipe budete svoji chladničku obsluhovat intuitivně a velmi snadno. Funkce, jako „SuperCool“, jednoduše zvolíte klepnutím a přejetím prstem na barevném displeji. Stejně snadno můžete regulovat teplotu. Co když displej právě neovládáte? Pak vám bude ukazovat skutečnou teplotu.



**SmartSteel**

Díky povrchu SmartSteel se puristický design spotřebiče skvěle hodí do každé kuchyně. Horizontální lak zvýrazňuje nerezovou ocel a dodává jí hedvábný lesk a příjemný omak. Speciální povrchová úprava minimalizuje stopy otisků prstů a dodává povrchu odolnost proti poškrábání. Nic tak neruší vysoce kvalitní exteriér.



**IceTower**

IceTower díky zásobě kostek ledu o hmotnosti až 8 kg zajistí, aby chlazené nápoje na vaší párty nikdy nedošly. Lopatka na kostky ledu a výsuvná deska na teleskopických kolejničkách vám umožní pohodlný přístup a nabírání kostek ledu. Díky speciální vkladací misce můžete uložit i menší množství ledu a níže zmrazené potraviny. Zásuvka nacházející se vedle nabízí úložný prostor pro hluboce zmrazené potraviny.



**LED osvětlení IceMaker**

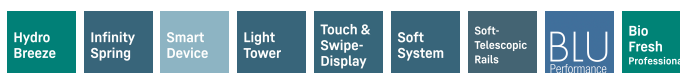
Dopřejte si každý den malý pocit štěstí: Stačí se podívat na čerstvé kostky ledu. Osvětlení IceMaker nechá kostky ledu krásně vyniknout. LED osvětlení se aktivuje automaticky při otevření dveří. Pohled na osvětlené kostky ledu vás bude bavit – a vyvolá chuť na drink s ledem.

## SRBstc 529i

Samostatně stojící chladnička s  
technologíí BioFresh Professional

△ Peak

← 60 →



Energetická třída	
Spotřeba energie za 365 dní/24 h	108 / 0,295 kWh <sup>1</sup>
Celkový objem	386 l <sup>2</sup>
Objem	Chladnička: 246,2 l / Oddíl BioFresh: 140,6 l
Total net	keine Auspielung
Hlučnost / Třída hlučnosti	34 dB(A) / B, SuperSilent
Klimatická třída	SN-T (+10 °C Do +43 °C)
Frekvence / napětí	50-60 Hz / 220-240 V~
Příkon	1,2 A
Dveře / boční stěny	SmartSteel / SmartSteel
Vnější rozměry v cm (V / Š / H)	185,5 / 59,7 / 67,5 <sup>3</sup>
<b>Ovládací prvky</b>	
Typ ovládání	2,4" TFT displej barevný za dveřmi, Touch- & Swipe Digitální ukazatel teploty pro oddíl: chladnička a BioFresh
Rozhraní	SmartDeviceBox: zahrnutý
Alarm dveří	vizuální a akustický
<b>Chladicí část</b>	
Ventilátor	PowerCooling s Ambilight s FreshAir Filtrem s aktivním uhlím
Materiál dveřních poliček	Úložné police Premium GlassLine s posuvnými fixátory lahví, dveřní VarioBox, variabilní zásobník na vejce, dóza na máslo
VarioSafe	Ano
Polička na láhve	Integrovaná police na lahve
Osvětlení	Světelný panel na obou stranách LED osvětlení BioFresh
Počet zásuvek BioFresh	3 BioFresh boxy na SoftTelescopic, 2 Fruit & Vegetable-Safes, z toho 1 na HydroBreeze, 1 Meat & Dairy-Safe, 1 FlexSystem
<b>Přednosti vybavení</b>	
Koncepce Side-by-Side	Topení v boční stěně, levostranné, vhodné pro kombinaci s dalšími chladničkami, mrazničkami a/nebo vinotékami
Dveřní zarážka	Vpravo zaměnitelné
Výměnná těsnění dveří	Ano
EAN	4016803129837

<sup>1</sup> Aby byla dosažena deklarovaná spotřeba energie, musí být použity k přístroji přiložené distanční prvky. Tím se zvětší hloubka přístroje asi o 1,5 cm. Přístroj je plně funkční i bez použití distančních prvků, má ale nepatrně větší spotřebu energie.

<sup>2</sup> V souladu s nařízením EU 2019/2016 zobrazujeme celkový objem prostoru jako celé číslo (zaokrouhlené) a objem prostoru mrazicího prostoru a prostoru pro uchovávání čerstvých potravin s jedním desetinným místem.

## Funkce



### BioFresh s HydroBreeze

Chtěli byste chladit ovoce a zeleninu jako profesionálové? HydroBreeze vás nadchne: Studená mlha v kombinaci s teplotou v přihrádce těsně nad 0 °C potraviny mimořádně povzbudí a jsou pak déle trvanlivé. A mlha vytváří vizuální wow efekt. HydroBreeze se aktivuje každých 90 minut na 4 sekundy a při otevření dveří na 8 sekund.



### Přihrádka na ovoce a zeleninu

Křupavý salát nebo jahody: Nejcitlivější potraviny si zaslouží zvláštní místo, aby zůstaly déle čerstvé: Přihrádka BioFresh. V přihrádce na ovoce a zeleninu se teplota blíží 0 °C. V kombinaci s vlhkostí vzduchu, která v této přihrádce převládá, a díky jejímu těsnému uzavření je zde nebalenému ovoci a zelenině obzvláště dobře. Nemusíte nic nastavovat.



### Přihrádka na maso a mléčné výrobky

Chtěli byste, aby delikátní telecí filé nebo čerstvé mléko zůstalo čerstvé co nejdéle? O to se postarají přihrádka BioFresh: V přihrádce na maso a mléčné výrobky se teplota blíží 0 °C – ideální podmínky pro skladování i těch nejcitlivějších potravin. A to nejlepší: Všechno je z výroby perfektně nastaveno k okamžitému použití – pro delší čerstvost.



### InfinitySpring

Zdroj čerstvé, chladné pitné vody ve vaší kuchyni: To, co zní jako pohádka, se nazývá InfinitySpring. Dávkač vody umožňuje odběr vody bez odkapávání a poskytuje čerstvou studenou vodu. Jednoduše aktivujte panel karafou nebo sklenicí a vychutnejte si vodu. Nebudete muset kupovat láhve vody a budete se chovat ekologicky.



### Integrovaný SmartDeviceBox

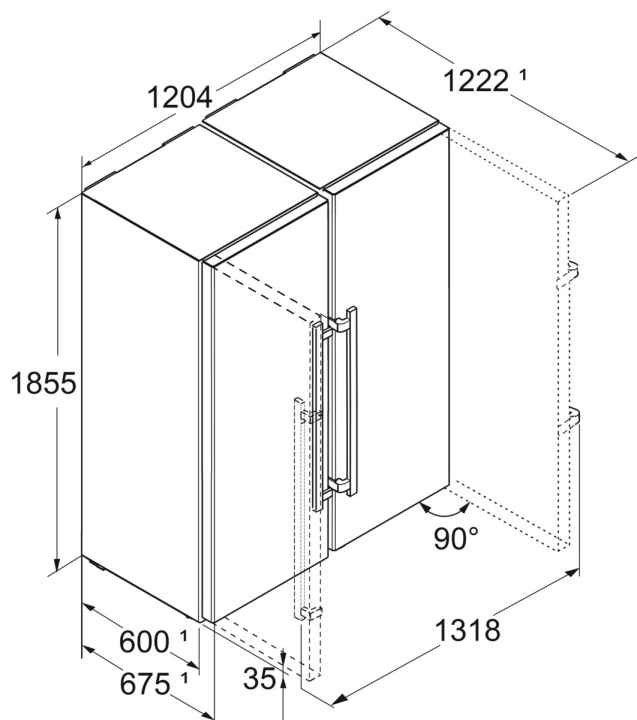
Váš Liebherr je v kuchyni – ale pokud chcete, může být také kdykoli na internetu: Integrovaný SmartDeviceBox otevírá dveře všem výhodám Smart Home. Jednoduše zastrčte do zásuvky, zapněte a připojte svůj Liebherr k síti přes WLAN.



### Osvětlení pro příjemnou atmosféru

Světlo vytváří speciální designové akcenty – i ve vaší chladničce: pomocí našeho osvětlení pro příjemnou atmosféru. Obvodové osvětlení vytváří v interiéru jedinečné akcenty. A společně se zadní stěnou v designu SmartSteel a vysoce lesklým černým ventilátorem vytváří prostředí s jedinečnou atmosférou.

## Technický výkres



Výrobky a jejich údaje jsou inscenovány pro reklamní účely. Přestože je vynaloženo veškeré úsilí na zajištění správnosti všech údajů a informací v tomto letáku, společnost Liebherr si vyhrazuje právo na změny bez předchozího upozornění. Pokud jsou skutečné rozměry, technické údaje a výkon spotřebiče rozhodující, doporučujeme vám, abyste se seznámili s návodem k instalaci, který je přiložen k danému spotřebiči. Společnost Liebherr neručí za případné škody. (15.12.2023)

