

ORC8M361CL
ORC8M361CX

HR	Upute za uporabu Zamrzivač hladnjak	2
CS	Návod k použití Chladnička s mrazničkou	27
SR	Упутство за употребу Фрижидер-замрзивач	52
SK	Návod na používanie Chladnička s mrazničkou	79
SL	Navodila za uporabo Hladilnik z zamrzovalnikom	105



Dobro došli u AEG! Hvala vam što ste odabrali naš uređaj.



Dobit ćete savjete o korištenju, rješavanju problema, brošure i informacije o servisu i popravcima:
www.aeg.com/support

Zadržava se pravo na izmjene.

SADRŽAJ

1. INFORMACIJE O SIGURNOSTI.....	2
2. SIGURNOSNE UPUTE.....	4
3. INSTALACIJA.....	6
4. OPERACIJA.....	9
5. WI-FI POSTAVLJANJE POVEZIVANJA.....	12
6. SVAKODNEVNA UPORABA.....	12
7. SAVJETI I POMOĆ.....	18
8. ODRŽAVANJE I ČIŠĆENJE.....	20
9. OTKLANJANJE POTEŠKOĆA.....	23
10. BUKA.....	25
11. TEHNIČKI PODACI.....	26
12. INFORMACIJE ZA ISPITNE USTANOVE.....	26
13. BRIGA ZA OKOLIŠ.....	26

1. ⚠ INFORMACIJE O SIGURNOSTI

Prije postavljanja i korištenja uređaja, pažljivo pročitajte isporučene upute. Proizvođač nije odgovoran za bilo kakvu ozljedu ili oštećenje koji su rezultat neispravnog postavljanja ili korištenja. Upute uvijek držite na sigurnom i pristupačnom mjestu za buduću upotrebu.

1.1 Sigurnost djece i osjetljivih osoba

- Ovaj uređaj mogu koristiti djeca u dobi od 8 godina i starija te osobe smanjenih tjelesnih, osjetilnih ili mentalnih mogućnosti ili osobe koje ne raspolažu iskustvom ili znanjem ako su pod nadzorom osobe odgovorne za njihovu sigurnost i rade po uputama koje se odnose na sigurno korištenje uređaja te razumiju uključene opasnosti. Djeci u dobi od 3 do 8 godina i osobama s vrlo velikim i složenim invaliditetom dopušteno je puniti i prazniti uređaj pod uvjetom da su dobili odgovarajuće upute. Djecu mlađu od 3

godine treba držati podalje od uređaja, osim ako su pod stalnim nadzorom.

- Djeca bi trebala biti pod nadzorom kako bi se osiguralo da se ne igraju s uređajem i mobilnim uređajem s aplikacijom.
- Bez nadzora djeca ne smiju obavljati čišćenje uređaja i korisničko održavanje.
- Ambalažu držite podalje od djece i zbrinite je na odgovarajući način.

1.2 Opća sigurnost

- Ovaj uređaj namijenjen je isključivo za spremanje namirnica i napitaka.
- Ovaj je uređaj namijenjen za uporabu u kućanstvu i ostalim smještajnim jedinicama u zatvorenom prostoru.
- Ovaj uređaj može se koristiti u uredima, hotelskim sobama, sobama za goste s doručkom, seoskim kućama za goste i drugim sličnim smještajem u kojima takva uporaba ne prelazi (prosječnu) razinu uporabe u domaćinstvu.
- Da biste izbjegli zagađivanje hrane, pridržavajte se sljedećih uputa:
 - ne držite vrata otvorena tijekom dužeg razdoblja
 - redovito čistite površine koje mogu doći u dodir s hranom i biti dostupne sustavima odvodnje;
 - sirovo meso i ribu pohranite u prikladne posude u hladnjaku da ne budu u kontaktu s drugom hranom ili da ne kapaju po drugoj hrani.
- UPOZORENJE: Ventilacijski otvori na kućištu uređaja ili ugradbenom elementu ne smiju biti blokirani.
- UPOZORENJE: Ne koristite mehaničke uređaje ili bilo koja sredstva za ubrzavanje postupka odmrzavanja, osim onih koje preporuča proizvođač.
- UPOZORENJE: Ne oštećujte sklop rashladnog sredstva.
- UPOZORENJE: Ne koristite električne uređaje unutar odjeljka za čuvanje hrane uređaja, osim ako nisu vrste koje je preporučio proizvođač.
- Za čišćenje uređaja nemojte koristiti raspršivač vode i paru.

- Očistite uređaj vlažnom mekom krpom. Koristite samo neutralne deterđente. Nikada ne koristite abrazivna sredstva, abrazivne spužvice za ribanje, otapala ili metalne predmete.
- Kad je uređaj duže vrijeme prazan, isključite ga, odmrznite, očistite, osušite i ostavite otvorena vrata da spriječite razvoj plijesni unutar uređaja.
- Ne čuvajte eksplozivne tvari poput limenki aerosola sa zapaljivim punjenjem u ovom uređaju.
- Ako je kabel napajanja oštećen, mora ga zamijeniti proizvođač, ovlašteni servisni centar ili slične kvalificirane osobe kako bi se izbjegla opasnost.

2. SIGURNOSNE UPUTE

2.1 Instalacija

UPOZORENJE!

Samo kvalificirana osoba smije instalirati ovaj uređaj.

- Odstranite svu ambalažu.
- Ne postavljajte i ne koristite oštećeni uređaj.
- Slijedite upute za postavljanje isporučene s uređajem.
- Prilikom pomicanja uređaja uvijek budite pažljivi jer je uređaj težak. Uvijek nosite zaštitne rukavice i zatvorenu obuću.
- Provjerite može li zrak kružiti oko uređaja.
- Pri prvoj instalaciji ili nakon okretanja vrata, pričekajte najmanje 4 sata prije spajanja uređaja na napajanje. To omogućuje povratak ulja natrag u kompresor.
- Prije provođenja bilo kakvih radnji na uređaju (npr. okretanja vrata), izvadite utikač iz utičnice.
- Uređaj ne postavljajte u blizini radijatora, štednjaka, pećnica ili ploča za kuhanje, osim ako nije drugačije navedeno u uputama za postavljanje.
- Ne izlažite uređaj kiši.
- Uređaj nemojte instalirati na mjestima s izravnom sunčevom svjetlosti.
- Uređaj nemojte instalirati na prevlažnim ili prehladnim mjestima.

- Prilikom pomicanja uređaja, podignite ga za prednji rub kako bi se izbjeglo grebanje poda.

2.2 Električni priključak

UPOZORENJE!

Rizik od požara i strujnog udara.

UPOZORENJE!

Prilikom postavljanja uređaja, pripazite da se strujni kabel ne prignječi ili ošteti.

UPOZORENJE!

Nemojte upotrebljavati adaptere s više utikača i produžne kabele.

- Uređaj mora biti uzemljen.
- Provjerite jesu li parametri na natpisnoj pločici kompatibilni s električnim vrijednostima mrežnog napajanja.
- Uvijek koristite pravilno montiranu utičnicu sa zaštitom od strujnog udara.
- Pripazite da ne oštetite električne dijelove (npr. strujni utikač, mrežni kabel, kompresor). Kontaktirajte ovlašteni servisni centar ili električara za promjenu električnih dijelova.
- Strujni kabel mora biti ispod razine strujnog utikača.

- Utikač kabela napajanja uključite u utičnicu tek po završetku postavljanja. Provjerite postoji li nakon montaže pristup utikaču.
- Ne povlačite kabel napajanja kako biste izvukli utikač iz utičnice. Uvijek uhvatite i povucite utikač.

2.3 Primjena

UPOZORENJE!

Opasnost od ozljeda, opekline, strujnog udara ili požara.



Uređaj sadrži zapaljivi plin, izobutan (R600a), prirodni plin s visokom razinom ekološke kompatibilnosti. Pazite da ne izazovete oštećenje u rashladnom sustavu koji sadrži izobutan.

- Ne mijenjajte specifikacije ovog uređaja.
- Ne stavljajte električne uređaje (npr. aparate za pripremu sladoleda) u uređaj osim ako proizvođač nije naznačio da su prikladni za to.
- Ukoliko se ošteti sklop rashladnog sredstva, pripazite da u prostoriji nema plamena ni izvora zapaljenja. Prozračite prostoriju.
- Ne dopustite da vrući predmeti dodiruju plastične dijelove uređaja.
- Ne stavljajte bezalkoholna pića u odjeljak zamrzivača. Ovo će stvoriti pritisak u boci/limenci pića.
- Ne čuvajte zapaljivi plin ni tekućinu u uređaju.
- Ne stavljajte zapaljive proizvode ili mokre predmete sa zapaljivim proizvodima u uređaj, blizu uređaja ili na uređaj.
- Ne dirajte kompresor ni kondenzator. Vrući su.
- Ne dijelite lozinku za Wi-Fi.
- Ne uklanjajte ni ne dirajte predmete u odjeljku zamrzivača ako su vam ruke vlažne ili mokre.
- Ne zamrzavajte ponovno odmrznutu hranu.
- Slijedite upute za pohranu na pakiranju zamrznute hrane.
- Prije stavljanja hrane u odjeljak zamrzivača omotajte je s bilo kojim

materijalom koji može doći u dodir s hranom.

- Ne dopustite da namirnice dođu u kontakt s unutrašnjim stjenkama odjeljaka uređaja.

2.4 Unutarnje osvjetljenje

UPOZORENJE!

Opasnost od električnog udara.

- Ovaj proizvod sadrži jedan ili više izvora svjetlosti klase energetske učinkovitosti F.
- Što se tiče žarulje(a) unutar ovog proizvoda i rezervnih žarulja koje se prodaju zasebno: Ove žarulje namijenjene su da izdrže ekstremne fizičke uvjete u kućanskim uređajima, poput temperature, vibracija, vlage ili namijenjene su signalizaciji informacija o radnom stanju uređaja. Nisu namijenjene za druge primjene i nisu pogodne za osvjetljenje u kućanstvu.

2.5 Čišćenje i održavanje

UPOZORENJE!

Opasnost od ozljeda ili oštećenja uređaja.

- Prije održavanja, uređaj isključite i utikač izvucite iz utičnice mrežnog napajanja.
- Ovaj uređaj sadrži ugljikovodike u rashladnoj jedinici. Samo kvalificirana osoba smije održavati i ponovno puniti jedinicu.
- Redovito provjerite ispušt uređaja i po potrebi ga očistite. Ako je ispušt začepljen, na dnu uređaja će se skupljati odmrznutu voda.

2.6 Servis

- Za popravak uređaja obratite se ovlaštenom servisnom centru. Koristite samo originalne rezervne dijelove.
- Imajte na umu da samostalni ili neprofesionalni popravak može imati sigurnosne posljedice i može poništiti jamstvo.
- Sljedeći rezervni dijelovi su dostupni najmanje 7 godina nakon ukidanja modela: termostati, senzori temperature, tiskane pločice, izvori svjetla, ručke na

vratima, šarke vrata, ladice i košare. Brtve na vratima dostupne su najmanje 10 godina nakon ukidanja modela. Trajanje u vašoj zemlji može biti dulje. Za više informacija posjetite našu internetsku stranicu.

- Imajte na umu da su neki od tih rezervnih dijelova dostupni samo profesionalnim serviserima i da nisu svi rezervni dijelovi relevantni za sve modele.

2.7 Odlaganje



UPOZORENJE!

Opasnost od ozljeda ili gušenja.

- Uređaj isključite iz električne mreže.
- Prerežite električni kabel i bacite ga.
- Skinite vrata kako biste spriječili da se djeca i kućni ljubimci zatvore u uređaj.
- Sustav hlađenja i izolacijski materijali ovog uređaja nisu štetni za ozon.
- Izolacijska pjena sadrži zapaljive plinove. Za informacije o pravilnom odlaganju uređaja kontaktirajte komunalnu službu.
- Nemojte prouzročiti oštećenje dijelova jedinice hlađenja u blizini izmjenjivača topline.

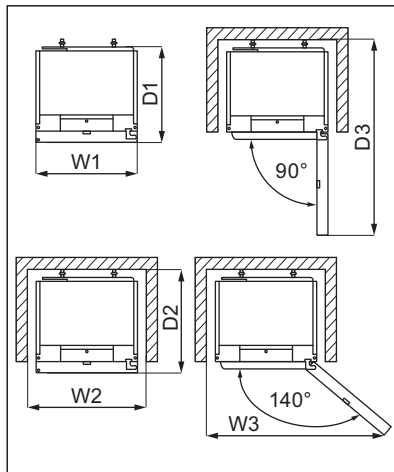
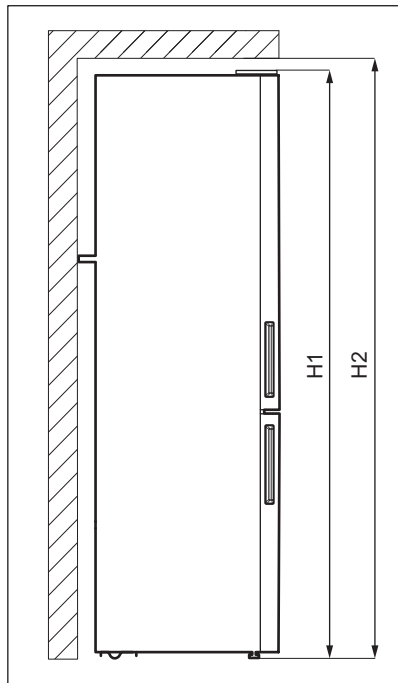
3. INSTALACIJA



UPOZORENJE!

Pogledajte poglavlja sa sigurnosnim uputama.

3.1 Dimenzije



Ukupne dimenzije ¹

H1	mm	2020
W1	mm	595
D1	mm	639

¹ visina, širina i dubina uređaja bez rukohvata

Prostor potreban prilikom uporabe ²

H2	mm	2050
W2	mm	600
D2	mm	700

² visina, širina i dubina uređaja uključujući rukohvat, plus prostor potreban za slobodnu cirkulaciju zraka za hlađenje

Ukupni prostor potreban prilikom uporabe ³

H2	mm	2050
W3	mm	1031
D3	mm	1256

³ visina, širina i dubina uređaja uključujući rukohvat, plus prostor potreban za slobodnu cirkulaciju zraka za hlađenje te prostor potreban za minimalni kut otvaranja vrata koji omogućuje vađenje unutarnje opreme

3.2 Mjesto

Ovaj uređaj nije namijenjen za upotrebu kao ugradbeni uređaj.

U slučaju da se postavljanje razlikuje od samostojećeg u odnosu na prostor potreban za dimenzije, uređaj će ispravno funkcionirati, ali se potrošnja energije može malo povećati.

Kako biste osigurali najbolju funkcionalnost uređaja, ne biste ga trebali postaviti na mjesto s izravnim sunčevim svjetlom. Uređaj ne postavljajte u blizini izvora topline (pećnica, štednjaka, radijatora, kuhala, napa, ploča za kuhanje ili uređaja za izvlačenje pare na ploči za kuhanje) osim ako nije drugačije navedeno u uputama za postavljanje. Uvjerite se da zrak slobodno cirkulira oko stražnjeg dijela ormarića.

Ovaj uređaj treba biti postavljen na suhom, dobro ventiliranom unutarnjem prostoru.

Ako se uređaj nalazi ispod visećeg zidnog elementa, za osiguranje najboljeg rada potrebno je održavati minimalnu udaljenost do ormarića iznad. U idealnom slučaju, uređaj ne bi trebao biti smješten ispod visećih zidnih elemenata. Jedna ili više podesivih nožica na dnu ormarića osiguravaju da uređaj stoji ravno.

⚠ OPREZ!

Ako uređaj postavljate uz zid, koristite isporučene stražnje odstoynike ili održavajte minimalan razmak kako je navedeno u uputama za postavljanje.

⚠ OPREZ!

Ako uređaj postavite pored zida, pogledajte upute za postavljanje da biste razumjeli minimalnu udaljenost između zida i bočne strane uređaja na kojoj šarke vrata trebaju pružiti dovoljno prostora za otvaranje vrata prilikom vađenja unutarnje opreme (npr. prilikom čišćenja).

Ovaj je uređaj namijenjen uporabi na sobnoj temperaturi u rasponu od 10°C do 43°C.



Ispravan rad uređaja može se jamčiti samo unutar navedenog raspona temperature.



Ako imate bilo kakve sumnje gdje postaviti uređaj, obratite se dobavljaču, našoj korisničkoj službi ili najbližem ovlaštenom servisnom centru.



Mora biti omogućeno iskopčavanje uređaja iz električne mreže. Stoga, utikač nakon postavljanja, mora biti lako dostupan.

3.3 Električni priključak

- Prije spajanja, provjerite odgovaraju li napon i frekvencija na natpisnoj pločici električnom napajanju u vašem domu.
- Uređaj mora biti uzemljen. Utikač kabela napajanja isporučen je s kontaktom za tu svrhu. Ako vaša kućna električna utičnica nije uzemljena, spojite uređaj na odvojeno uzemljenje u skladu s važećim propisima, pri čemu savjet potražite od kvalificiranog električara.
- Proizvođač odbija svaku odgovornost ako gornje sigurnosne mjere opreza nisu poduzete.

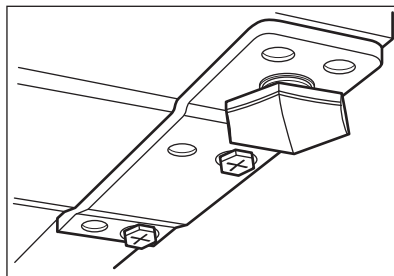
3.4 Poravnavanje



Poravnatost vrata ovisi o pravilnom niveliranju.

Preporučljivo je isprazniti uređaj prije izvođenja ove radnje.

Prilikom namještanja uređaja provjerite stoji li ravno. To možete namjestiti pomoću dvije podesivih nožica na prednjem donjem dijelu.



3.5 Stražnji odstojnici



Pogledajte odvojeni dokument s uputama o postavljanju i promjeni smjera otvaranja vrata.

OPREZ!

Ako uređaj postavljate uza zid u samostojećoj instalaciji, postavite stražnje odstojnike kako biste zajamčili minimalnu udaljenost potrebnu za cirkulaciju zraka. Koristite isporučene stražnje odstojnike kako je navedeno u uputama za postavljanje.

3.6 Reverzibilnost vrata

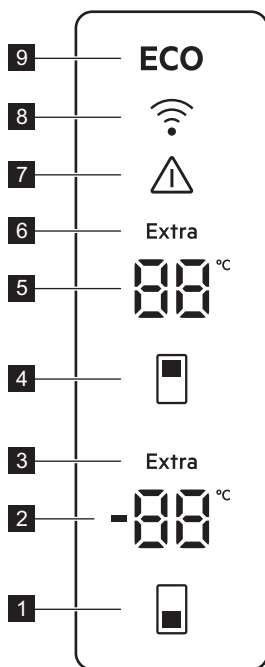
Pogledajte odvojeni dokument s uputama o postavljanju i promjeni smjera otvaranja vrata.

OPREZ!

Tijekom svakog preokretanja vrata zaštitite pod od ogrebotina izdržljivim materijalom.

4. OPERACIJA

4.1 Upravljačka ploča




- 1 Tipka temperature zamrzivača
- 2 Indikator odjeljka zamrzivača

- 3 Extra Freeze indikator
- 4 Tipka temperature hladnjaka

- 5** Indikator odjeljka hladnjaka
- 6** Extra Cool indikator
- 7** Indikator alarma
- 8** Indikator povezanosti
- 9** ECOMETER indikator

4.2 Uključivanje


1. Spojite električni utikač u utičnicu.
2. Pritisnite i držite tipke temperature zamrzivača i temperature hladnjaka na 10 sekundi.

Na zaslonu je prikazana indikacija  koja bljeska.

4.3 Isključivanje

1. Pritisnite i držite tipke temperature zamrzivača i temperature hladnjaka na 10 sekundi.

Na zaslonu bljeska indikator .

2. Uređaj je isključen, a postojana indikacija  zamjenjuje temperaturu hladnjaka. Iskopčajte utikač iz utičnice.

4.4 Podešavanje temperature

Postavite temperaturu uređaja pritiskom na tipke za temperaturu. Preporučene postavke temperature su:

- +4°C za hladnjak
- -18°C za zamrzivač

Raspon temperature može varirati između -15 i -24°C za zamrzivač i između 2 i 8°C za hladnjak.



Indikatori temperature pokazuju postavljenu temperaturu. Postavljena temperatura bit će postignuta u roku od 24 sata. Nakon prekida napajanja postavljena temperatura ostaje memorirana.



Indikator LED svjetla ECO se uključuje kada je postavljena preporučena temperatura ili razina.



Isključite funkciju Extra Freeze prije postavljanja različite razine temperature zamrzivača.

4.5 ECO funkcija

Funkcija ECO osigurava minimalnu potrošnju energije s optimalnom temperaturom radi očuvanja hrane.

Tijekom ovog načina rada:

- Postavljena temperatura odjeljka hladnjaka je 4°C.
- Postavljena temperatura odjeljka zamrzivača je -18°C.

Za isključivanje ECO funkcije:

- postavite drukčiju temperaturu. Pogledajte "Podešavanje temperature".
- uključite funkcije Extra Cool i Extra Freeze.

4.6 Extra Cool funkcija

Ako u odjeljak hladnjaka morate umetnuti veliku količinu hrane sobne temperature, na primjer, nakon kupovine namirnica, aktivirajte funkciju Extra Cool. Ova funkcija ubrzava hlađenje i sprječava zagrijavanje već spremljenih namirnica.

Za uključivanje funkcije pritisnite i držite pritisnutom tipku temperature hladnjaka dok se indikator Extra Cool ne uključi.

Funkcija se automatski zaustavlja nakon otprilike 6 sati.

Za isključivanje funkcije Extra Cool prije njezinog automatskog završetka, pritisnite i držite tipku temperature hladnjaka dok se indikator Extra Cool ne isključi.

Za postavljanje drugačije temperature hladnjaka, isključite funkciju Extra Cool. Pogledajte odjeljak „Podešavanje temperature”.

4.7 Extra Freeze funkcija

Funkcija Extra Freeze provodi pred-zamrzavanje i brzo zamrzavanje u nizu u odjeljku za zamrzavanje. Ova funkcija ubrzava zamrzavanje svježih hrane i štiti već pohranjenje prehrambene proizvode od zagrijavanja.



Za zamrzavanje svježih namirnica uključite funkciju Extra Freeze najmanje 4 sata prije stavljanja namirnica u odjeljak za pred-zamrzavanje.

Za uključivanje funkcije Extra Freeze pritisnite i držite pritisnutom tipku temperature zamrzivača dok se indikator Extra Freeze ne uključi.

Ta funkcija automatski se zaustavlja nakon 24 sata.

Za isključivanje funkcije Extra Freeze prije njezinog automatskog završetka, pritisnite i držite tipku temperature zamrzivača dok se indikator Extra Freeze ne isključi.

4.8 Alarm vrata otvorena

Ako su vrata hladnjaka ili zamrzivača ostavljena otvorena oko 5 minuta, uključuje se alarm. Tijekom alarma:

- zvuk je uključen,
- indikatori temperature bljeskaju,
- indikator alarma bljeska.

Unutarnje svjetlo hladnjaka može bljeskati.

Alarm prestaje nakon što zatvorite vrata.

Alarm možete isključiti pritiskom na bilo koju tipku.



Zvuk alarma automatski se isključuje nakon 1 sata.

4.9 Alarm kod visoke temperature



Alarm se aktivira prilikom prvog priključivanja uređaja.

Pretinac za zamrzavanje

Alarm se aktivira kada je temperatura odjeljka zamrzivača previsoka.

Tijekom alarma:

- na zaslonu bljeska simbol **E09**,
- indikator alarma bljeska,
- zvuk alarma je uključen.

Isključivanje alarma

- Pritisnite bilo koji gumb na upravljačkoj ploči za isključivanje alarma. Indikator za alarm i zvuk se isključuju. Na zaslonu se prikazuje **E09** na 5 sekunde i zatim se prikazuje trenutna temperatura zamrzivača.
- Zvuk alarma automatski se isključuje nakon 1 sata. Ako je temperatura i dalje previsoka, alarm se ponovno uključuje.
- Nakon što se temperatura vrati na postavljenu vrijednost, alarm se isključuje, a normalni zaslon se vraća.

4.10 Indikator za promjenu filtra zraka



Filtar zraka zamijenite na svakih 6 mjeseci kako biste osigurali najbolju funkcionalnost.



Pogledajte odjeljak "Postavljanje i zamjena CleanAir+ filtra" u poglavlju "Održavanje i čišćenje" za upute o zamjeni filtra.

4.11 Rest način rada

Način rada Rest osigurava optimalno čuvanje hrane uz minimalnu potrošnju energije tijekom razdoblja nekorištenja.

Da uključite Rest način rada, pritisnite i držite pritisnutu tipku temperature zamrzivača 5 sekundi. Na zaslonu se prikazuje:

-  na indikatoru temperature zamrzivača,
-  na indikatoru temperature hladnjaka.

Dodirnite gumb temperature zamrzivača za uključivanje ili isključivanje načina rada Rest. Indikator temperature zamrzivača se mijenja u  za omogućeni ili u  za onemogućeni način rada Rest.

Način rada Rest uključuje se nakon 3 dana bez interakcije s bilo kojim uređajem. Način rada Rest automatski se isključuje nakon bilo koje interakcije s uređajem.

5. WI-FI POSTAVLJANJE POVEZIVANJA

5.1 Wi-Fi postavljanje povezivanja

Uređaj možete spojiti s kućnom bežičnom mrežom, a zatim ga povezati s mobilnim uređajem. Ova funkcija omogućuje vam daljinsko upravljanje i nadzor uređaja pomoću mobilne aplikacije.

Za spajanje uređaja potrebna je:

- Bežična mreža s internetskom vezom,
- Mobilni uređaj spojen na vašu bežičnu mrežu.

Frekvencija/Protokol	Wi-Fi: 2.4 GHz / 802.11 bgn
Snaga	Wi-Fi 2.4 GHz: <20 dBm
Šifriranje	WPA-PSK, WPA2-PSK, WPA3-Personal


Instaliranje mobilne aplikacije

Poduzmite sljedeće korake za spajanje uređaja na Wi-Fi:

1. Provjerite je li uređaj ukopčan u utičnicu i uključen.
2. Provjerite je li vaš mobilni uređaj spojen na istu bežičnu mrežu na koju želite dodati uređaj.
3. Preuzmite aplikaciju skeniranjem QR koda koji se nalazi na poleđini korisničkog priručnika. Aplikaciju također možete preuzeti izravno iz trgovine aplikacija.
4. Otvorite aplikaciju i registrirajte se kako biste izradili račun.

Konfiguriranje bežične veze uređaja

Slijedite upute u aplikaciji da biste dovršili postupak učitavanja:

1. Pritisnite i držite pritisnutu tipke temperature hladnjaka i zamrzivača 3 sekundi na uređaju.
2. Indikator povezanosti počinje bljeskati i  pojavljuje se na indikatoru temperature hladnjaka.
3. Nastavite slijediti upute u aplikaciji da biste dovršili postupak učitavanja.

4. Indikator povezanosti počinje bljeskati brže tijekom uspostavljanja veze. Nakon uspješnog početka rada, indikator Povezivanje prestaje bljeskati i stalno svijetli. U slučaju neuspjelog povezivanja, indikator povezanosti je isključen.



Pritisnite i držite pritisnutu tipke temperature hladnjaka i zamrzivača 3 sekundi na uređaju kako biste prekinuli vezu.

Onemogućavanje bežične veze uređaja

Wi-Fi vezu možete privremeno onemogućiti. Pritisnite i držite pritisnutu tipke temperature hladnjaka i zamrzivača na 3 sekundi. Isključuje se indikator povezanosti.


Kada je Wi-Fi veza onemogućena, za ponovno uspostavljanje veze pritisnite i držite tipke temperature hladnjaka i zamrzivača na 3 sekunde. Uključen je indikator povezanosti.



Indikator povezanosti počinje bljeskati tijekom uspostavljanja veze.

Resetiranje bežične veze uređaja

Poduzmite sljedeće korake za resetiranje Wi-Fi veze:

1. Provjerite je li uključena funkcija povezivanja.
2. Pritisnite i držite pritisnutu tipke temperature hladnjaka i zamrzivača 7 sekundi na uređaju. Uređaj se dva puta oglašava zvučnim signalom.
3. Indikator povezanosti počinje bljeskati i  pojavljuje se na indikatoru temperature hladnjaka.

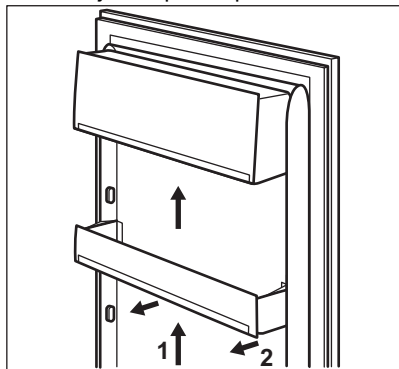
Za ponovno uspostavljanje veze ponovite korake opisane u poglavlju "Konfiguriranje bežične veze uređaja".

6. SVAKODNEVNA UPORABA

6.1 Postavljanje policia za vrata

Kako bi se omogućilo skladištenje paketa hrane različitih veličina, police na vratima mogu se postaviti na različite visine.

1. Postupno povlačite policu dok se ne oslobodi.
2. Premjestite prema potrebi.



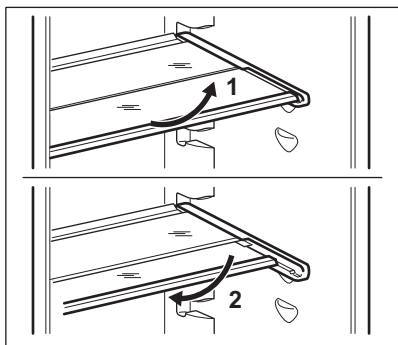
6.2 Pomične police

Stijenke hladnjaka opremljene su nizom vodilica tako da se police mogu postaviti prema želji.

Ovaj je uređaj opremljen i policom koja se sastoji od dva dijela. Prednja polovica police može se postaviti ispod stražnje kako bi se prostor bolje iskoristio.

Za preklapanje police:

1. Lagano izvucite prednju polovicu.
2. Gurnite je u donju vodilicu i ispod druge polovice.



Ne mičite staklenu policu iznad ladice za povrće kako biste osigurali pravilno kruženje zraka.

6.3 GreenZone ladica

U donjem dijelu odjeljka hladnjaka nalazi se ladica na izvlačenje.

Staklena polica GreenZone opremljena je uređajem koji regulira njezino brtvljenje i osigurava optimalnu vlažnost unutar ladice.

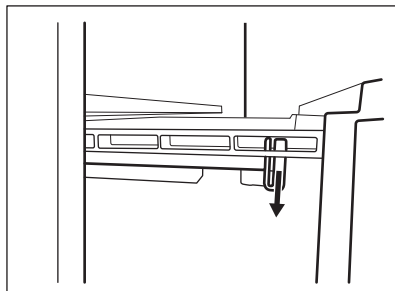
6.4 Uklanjanje GreenZone



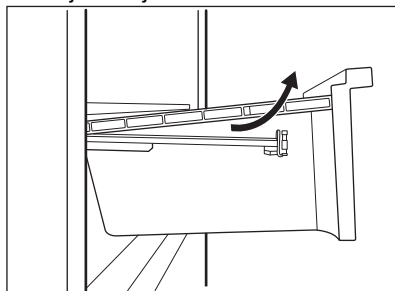
Prije nego što je izvadite iz hladnjaka, preporučuje se da ispraznite ladicu .

Za vađenje ladice:

1. Izvucite ladicu iz hladnjaka, potpuno izvlačeći vodilice.
2. Pritisnite poklopac vodilica i podignite prednju stranu ladice.

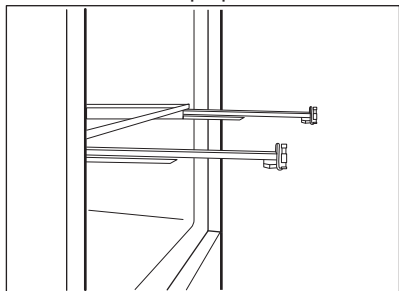


3. Izvucite ladicu dok je istodobno podižete te je odvojite od vodilica.

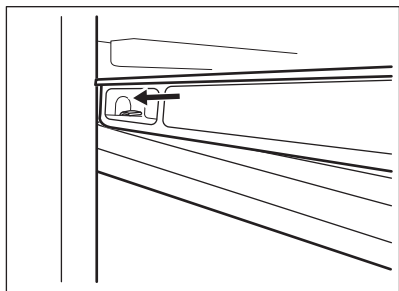
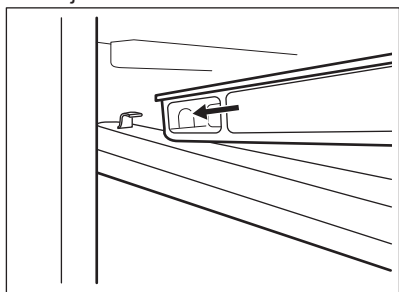


Za ponovno sastavljanje:

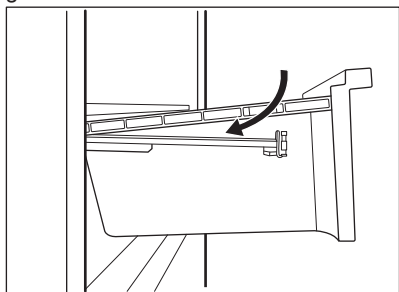
1. Izvucite vodilice u potpunosti.



2. Stražnji dio ladice stavite na vodilice.



3. Držite prednji dio ladice podignut dok gurate ladicu unutra.



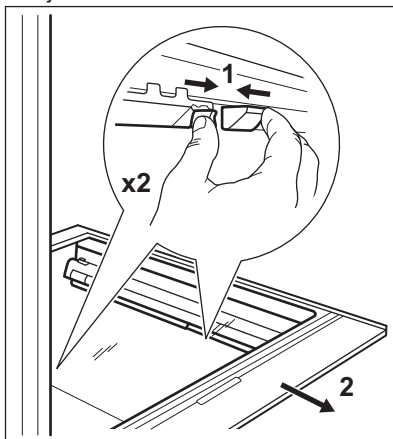
4. Pritisnite prednji dio ladice prema dolje.



Ponovno izvucite ladicu i provjerite je li pravilno postavljena na stražnjim i prednjim kukama.

Za uklanjanje staklenog poklopca ladice GreenZone:

1. Istovremeno odblokirajte bočne hvataljke s obje strane.



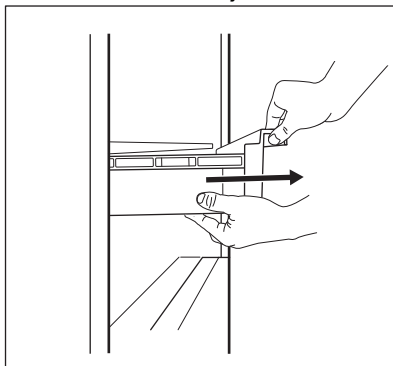
2. Povucite nosač staklene police k sebi.

6.5 Uklanjanje ExtraChill

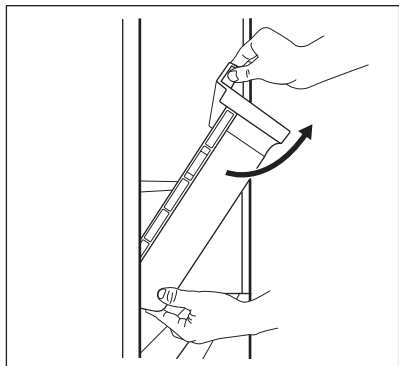
Iznad ladice GreenZone nalazi se ladicica.

Za vađenje ladice:

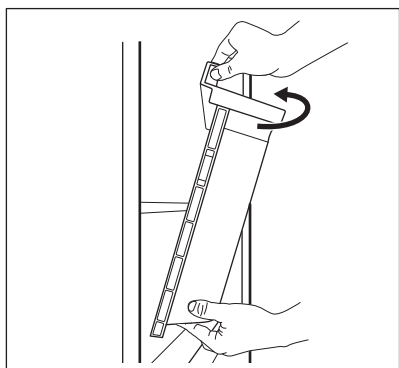
1. Izvucite ladicu iz hladnjaka.



2. Podignite prednji dio ladice.



3. Podignite i okrenite ladicu da biste je izvukli iz uređaja.



Polica iznad ladice može se izvaditi iz uređaja samo radi čišćenja.

6.6 Bottle Stopper

Dodatna oprema sprječava valjanje boca ili limenki. Boce ili limenke složite jednu na drugu kako biste uštedjeli na prostoru na policama i bolje organizirali svoj hladnjak.

Dodatak postavite tako da silikonska podloga bude okrenuta prema dolje i počnite slagati boce. Silikonska podloga dodatka je protuklizna: ne lijepi se i ne klizi.

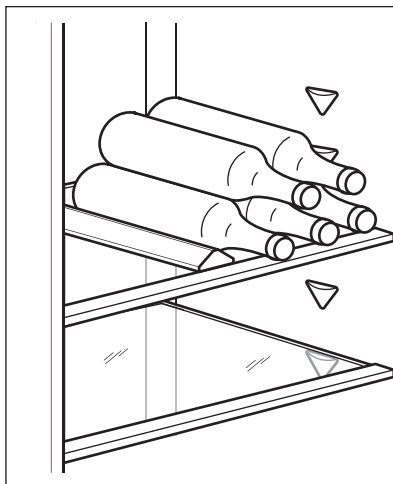


Pohranite najviše 10 kg boca i/ili limenki različitih veličina u najviše dva reda, kako je prikazano na slici.

Čuvajte samo zatvorene boce ili limenke stavljajući ih tako da otvor bude okrenut prema naprijed.



Nemojte stavljati nezapakiranu hranu u izravan kontakt s priborom.

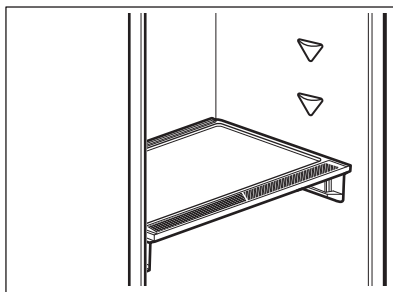


6.7 Kontrola vlage

Staklena GreenZone polica ima uređaj koji regulira njezino brtvljenje i osigurava optimalnu vlažnost unutar ladice.

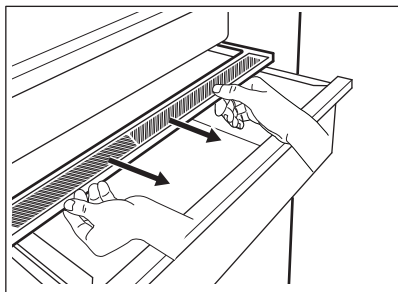


Ne stavljajte nikakve namirnice na uređaj za kontrolu vlage.

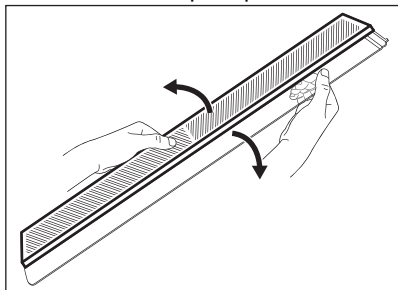


Za uklanjanje uređaja za kontrolu vlage:

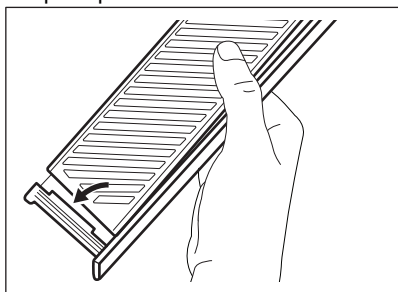
1. Otvorite ladicu ispod staklene police i izvucite poklopac.



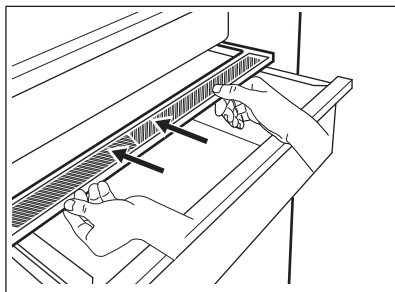
2. Ako trebate zamijeniti bijelu membranu uređaja, uhvatite uređaj u sredinu i povlačenjem poklopca odvojite membranu od poklopca.



3. Postavite novu membranu u poklopac tako što ćete utisnuti rub membrane u poklopac.



4. Ponovno sastavite uređaj za kontrolu vlage na ladicu.

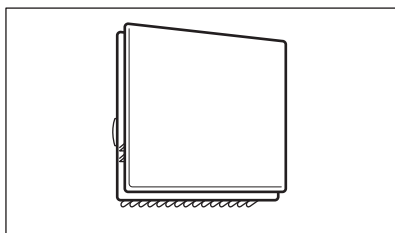


Ovisno o količini i stanju voća i povrća spremljenog u ladicu GreenZone, može doći do pojave kondenzacije. U tom slučaju uklonite kondenzat mekom krpom.

6.8 MULTIFLOW

Odjeljak hladnjaka opremljen je MULTIFLOW uređajem koji omogućuje brzo i učinkovitije hlađenje namirnica i održavanje ujednačenije temperature u svakom dijelu odjeljka hladnjaka.

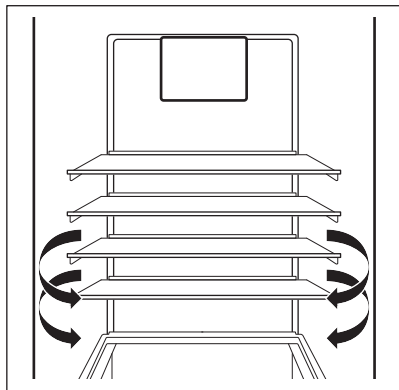
Ovaj se uređaj uključuje automatski kad je potrebno.



MULTIFLOW radi samo kad su vrata zatvorena.



Nemojte blokirati ventilacijske otvore kako bi se omogućilo bolje hlađenje.



Ne uklanjajte MULTIFLOW ploču. Za čišćenje uređaja nemojte koristiti raspršivač vode ili paru. Upute za čišćenje potražite u poglavlju "Održavanje i čišćenje".

6.9 CleanAir+ filtar

U uređaju se nalazi ugljični filtar CleanAir+.

Filtar pročišćava zrak od neželjenih mirisa u odjeljku hladnjaka, poboljšavajući kvalitetu skladištenja.

Filtar i njegovo plastično kućište isporučuju se u plastičnoj vrećici s ostalim priborom (za instalaciju pogledajte odjeljak „Postavljanje i zamjena CleanAir+ filtra” u poglavlju „Održavanje i čišćenje”).

6.10 Zamrzavanje svježe hrane

Prostor za zamrzavanje pogodan je za zamrzavanje svježe hrane i dugotrajno skladištenje smrznute i duboko zamrznute hrane.

Za zamrzavanje svježe hrane aktivirajte funkciju Extra Freezenajmanje 4 sati prije stavljanja hrane u odjeljak zamrzivača.

Spremite svježe namirnice ravnomjerno raspoređene u prvi odjeljak ili gornju ladicu.

Maksimalna količina hrane koja se može zamrznuti bez dodavanja druge svježe hrane tijekom 24 sata navedena je na natpisnoj pločici (naljepnica se nalazi unutar uređaja).

Kad je postupak zamrzavanja završen, uređaj se vraća na prethodno postavljenu temperaturu (pogledajte "Extra Freeze" funkcija).

Za više informacija pogledajte "Savjeti za zamrzavanje"

6.11 Skladištenje zamrznute hrane

Prilikom prvog aktiviranja uređaja ili nakon dužeg razdoblja nekorisćenja, prije stavljanja proizvoda u odjeljak pustite uređaj da radi najmanje 3 sata s uključenom funkcijom Extra Freeze.

Ladice za zamrzavanje osiguravaju brz i jednostavan pronalazak željenog paketa hrane. Ako se pohranjuju velike količine namirnica, uklonite sve ladice, osim donje koja mora biti na mjestu kako bi se osigurala dobra cirkulacija zraka.

Namirnice na policama držite najmanje 15 mm od vrata.

OPREZ!

U slučaju neželjenog odmrzavanja, na primjer uslijed nestanka električne energije, ako je napajanje prekinuto dulje od vremena prikazanog na nazivnoj pločici pod "vrijeme odgovora", odmrznute namirnice trebate ubrzo konzumirati ili odmah skuhati, zatim ohladiti i ponovno zamrznuti.

6.12 Otapanje

Prije uporabe duboko smrznuta ili zamrznuta hrana može se otopiti u hladnjaku ili na sobnoj temperaturi, ovisno o vremenu dostupnom za taj postupak.

Male komade možete kuhati i smrznute, izravno iz zamrzivača: u tom će slučaju kuhanje trajati duže.

6.13 Proizvodnja kockica leda

Ovaj je uređaj opremljen jednom ili više posuda za proizvodnju kockica leda.



Ne koristite metalne instrumente za uklanjanje posuda iz zamrzivača.

1. Napunite posude vodom.

2. Posude za led stavite u odjeljak zamrzivača.

7. SAVJETI I POMOĆ

7.1 Savjeti za uštedu energije

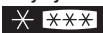
- Zamrzivač: Unutarnja konfiguracija uređaja je ona koja osigurava najučinkovitije korištenje energije.
- Hladnjak: Najefikasnija potrošnja energije osigurana je u konfiguraciji s ladicama u donjem dijelu uređaja, i ravnomjerno raspoređenim policama. Položaj ladicama na vratima ne utječe na potrošnju energije.
- Nemojte često otvarati vrata ili ih ostavljati otvorena duže no što je potrebno.
- Zamrzivač: Što je hladnija postavka temperature, to je veća potrošnja energije.
- Hladnjak: Ne postavljajte previsoku temperaturu da biste uštedjeli energiju osim ako to zahtijevaju karakteristike hrane.
- Ako je temperatura okoline visoka i kontrola temperature postavljena na nisku temperaturu, a uređaj je potpuno napunjen, kompresor može raditi neprekidno, uzrokujući formiranje inja ili leda na isparivaču. U tom slučaju podesite kontrolu temperature na višu temperaturu kako bi se omogućilo automatsko odmrzavanje i ušteda energije.
- Osigurajte dobru ventilaciju. Ne prekrivajte ventilacijske rešetke ili rupe.
- Obavezno osigurajte da prehrambeni proizvodi unutar uređaja omogućuju cirkulaciju zraka kroz namjenske otvore u stražnjoj unutrašnjosti uređaja.

7.2 Savjeti za zamrzavanje

- Funkciju Extra Freeze najmanje 4 sati prije pohranjivanja hrane u zamrzivač.
- Prije zamrzavanja zamotajte i zatvorite svježu hranu u: aluminisjku foliju, prozirnu foliju ili plastične vrećice, hermetički zatvorene posude s poklopcem.
- Za učinkovitije zamrzavanje i odležavanje hranu podijelite na male porcije.
- Preporučuje se stavljanje naljepnica i datuma na svu vašu smrznutu hranu. Ovo će vam pomoći prepoznati hranu i znati kada je treba iskoristiti, prije propadanja.

- Za očuvanje dobre kvalitete, kada se zamrzava hrana bi trebala biti svježja. Osobito voće i povrće treba zamrznuti nakon branja kako bi se sačuvali svi hranjivi sastojci.
- Ne zamrzavajte boce ili limenke s tekućinom, posebno pića koja sadrže ugljični dioksid - tijekom zamrzavanja mogu eksplodirati.
- Ne stavljajte vruću hranu u zamrzivač. Ohladite je na sobnu temperaturu prije stavljanja u odjeljak.
- Da biste izbjegli porast temperature već smrznute hrane, nemojte neposredno uz nju stavljati svježu nesmrznutu hranu. Hranu sobne temperature stavite u dio odjeljka za zamrzavanje u kojem nema smrznute hrane.
- Ne jedite kockice leda, led od slatke vode ili ledene sladolede odmah nakon što ih izvadite iz zamrzivača. Rizik od smrzavanja.
- Odmrznutu hranu nemojte ponovno zamrzavati. Ako se hrana odmrznula, skuhaite je, ohladite i zamrznite.

7.3 Savjeti za skladištenje zamrznute hrane

- Odjeljak za zamrzavanje je označen s .
- Viša postavka temperature unutar uređaja može dovesti do kraćeg roka trajanja.
- Cijeli odjeljak zamrzivača pogodan je za skladištenje smrznutih prehrambenih proizvoda.
- Ostavite dovoljno prostora oko hrane kako bi se omogućilo slobodno cirkuliranje zraka.
- Za adekvatno skladištenje, na naljepnici pakiranja pogledajte rok trajanja hrane.
- Važno je zamotati hranu na takav način da sprečite da voda, vlaga ili kondenzacija uđu unutra.

7.4 Savjeti za kupovinu

Nakon kupovine namirnica:

- Pazite da ambalaža nije oštećena - hrana se može pokvariti. Ako je ambalaža napuhana ili vlažna, možda nije bila pohranjena u optimalnim uvjetima, a odmrzavanje je možda već započelo.
- Da biste ograničili postupak odmrzavanja, kupite smrznutu robu na kraju svoje kupovine i transportirajte je u termičkoj i izoliranoj hladnoj vrećici.
- Nakon što se vratite iz trgovine, smrznutu hranu stavite odmah u zamrzivač.
- Ako se hrana odmrznula, čak i djelomično, nemojte je ponovno zamrzavati. Konzumirajte je što je prije moguće.
- Poštujte datum isteka i podatke o skladištenju na pakiranju.


7.5 Rok trajanja za odjeljak zamrzivača

Vrsta jela	Rok trajanja (mjeseci)
Kruh	3
Voće (izuzev citrusa)	6 - 12
Povrće	8 - 10
Ostaci hrane bez mesa	1 - 2
Mliječna hrana:	
Maslac	6 - 9
Meki sir (npr. mozzarella)	3 - 4
Tvrđi sir (npr. parmezan, cheddar)	6
Plodovi mora:	
Masna riba (npr. losos, skuša)	2 - 3
Nemasna riba (npr. bakalar, iverak)	4 - 6
Škampi	12
Očišćenje školjke i dagnje	3 - 4
Kuhana riba	1 - 2
Meso:	
Perad	9 - 12
Govedina	6 - 12
Svinjetina	4 - 6
Janjetina	6 - 9
Kobasice	1 - 2
Šunka	1 - 2
Ostaci hrane s mesom	2 - 3

7.6 Savjeti za hlađenje svježih hrane

- Dobra postavka temperature koja osigurava očuvanje svježih hrane je temperatura niža od +4 °C. Viša postavka temperature unutar uređaja može dovesti do kraćeg roka trajanja hrane.
- Prekrijte hranu da biste sačuvali njezinu svježinu i aromu.
- Uvijek koristite zatvorene posude za tekućine i hranu kako biste izbjegli mirise ili neugodne mirise u odjeljku.
- Da biste izbjegli unakrsnu kontaminaciju kuhane i sirove hrane, prekrijte kuhanu hranu i odvojite je od sirove.
- Preporučuje se odmrznuti hranu u hladnjaku.
- Ne stavljajte vruću hranu unutar uređaja. Prije umetanja provjerite je li se ohladila na sobnu temperaturu.
- Da bi se spriječilo bacanje hrane, nove zalihe hrane uvijek trebaju biti smještene iza stare.

7.7 Savjeti za hlađenje hrane

- Odjeljak za svježiju hranu je označen (na nazivnoj pločici) s .
- Meso (sve vrste): zamotajte u odgovarajuću ambalažu i stavite na staklenu policu iznad ladice za povrće. Čuvajte meso najviše 1-2 dana.
- Voće i povrće: temeljito očistite (uklonite zemlju) i stavite u posebnu ladicu (ladicu za povrće).
- Preporučljivo je ne čuvati u hladnjaku egzotično voće poput banana, manga, papaje, itd.

- Povrće poput rajčice, krumpira, luka i češnjaka ne treba čuvati u hladnjaku.
- Maslac i sir: stavite u zabrtvljeni spremnik, omotajte aluminijskom folijom ili stavite u polietilensku vrećicu kako biste što je više moguće isključili prisustvo zraka.
- Boce: zatvorite ih čepom i stavite na policu za boce u vratima (ako postoji) ili na stalak za boce.
- Pridržavajte se roka valjanosti proizvoda kako biste znali koliko dugo ih treba čuvati.

8. ODRŽAVANJE I ČIŠĆENJE

UPOZORENJE!

Pogledajte poglavlja sa sigurnosnim uputama.

8.1 Opća upozorenja

OPREZ!

Uređaj isključite iz električne mreže prije bilo kakvih radova na održavanju.



Ovaj uređaj sadrži ugljikovodike u rashladnoj jedinici; održavanje i ponovo punjenje mora izvršiti isključivo ovlašteni tehničar.



Pribor i dijelovi uređaja ne mogu se prati u perilici posuđa.

8.2 Čišćenje unutrašnjosti

Prije prve uporabe uređaja, unutrašnjost i svu unutarnju dodatnu opremu treba oprati mlakom vodom i neutralnim sredstvom za čišćenje kako bi se uklonio tipičan miris potpuno novog proizvoda, a zatim temeljito osušiti.

OPREZ!

Nemojte koristiti deterđente, abrazivne praške, sredstva za čišćenje na bazi klora ili ulja jer oštećuju površinski sloj.

OPREZ!

Dodatna oprema i dijelovi uređaja nisu prikladni za pranje u perilici posuđa.

OPREZ!

Očistite upravljačku ploču vlažnom krpom. Ne koristite nikakve deterđente. Nakon čišćenja, obrišite upravljačku ploču mekom krpom.

8.3 Redovito čišćenje

OPREZ!

Nemojte povlačiti, pomicati ili oštetiti cijevi i/ili kabele unutar uređaja.

OPREZ!

Nemojte oštetiti rashladni sustav.

OPREZ!

Prilikom pomicanja ormarića, podignite prednji rub kako bi se izbjeglo grebanje poda.

Redovito čistite opremu:

1. očistite unutrašnjost i dodatnu opremu mlakom vodom i neutralnim sredstvom za čišćenje.
2. Redovito provjeravajte brtve na vratima i čistite ih kako biste bili sigurni da su čiste i bez naslaga.
3. Temeljito isperite i osušite. Najniža polica koja odvaja odjeljak za hlađenje od ostatka ormarića može se ukloniti samo radi čišćenja. Izvucite policu ravno prema van kako biste je uklonili. Pokrovne ploče iznad ladica u odjeljku mogu se izvaditi radi čišćenja.

8.4 Odmrzavanje zamrzivača

Odjeljak zamrzivača je "frost-free". To znači tijekom rada ne može doći do nakupljanja leda na unutarnjim stranicama ni na hrani.

8.5 Odmrzavanje hladnjaka

Odmrzavanje odjeljka hladnjaka je automatsko. Voda koja se kondenzira teče u posudu na kompresoru i hlapi. Posuda se ne može ukloniti.

8.6 Postavljanje i zamjena CleanAir + filtra

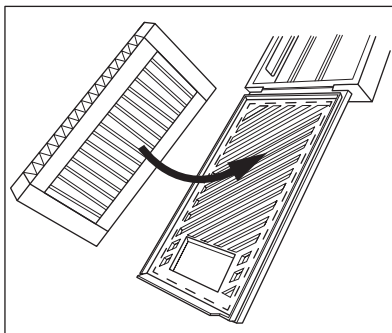
CleanAir+ filter je filter s aktivnim ugljenom koji apsorbira loše mirise i omogućuje vam da sačuvate najbolji okus i aromu hrane, bez opasnosti od miješanja mirisa.



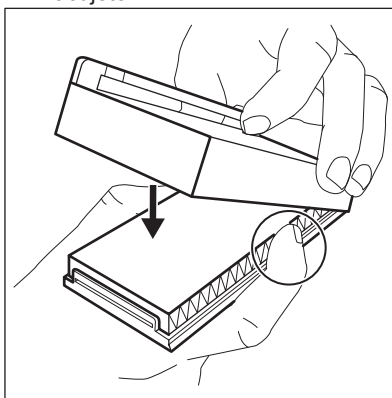
Pažljivo rukujte filtrom zraka kako ne biste ogrebali njegovu površinu. Prilikom isporuke, filter se nalazi u plastičnoj vrećici kako bi se sačuvala njegova učinkovitost.

Prije uključivanja uređaja postavite filter zraka.

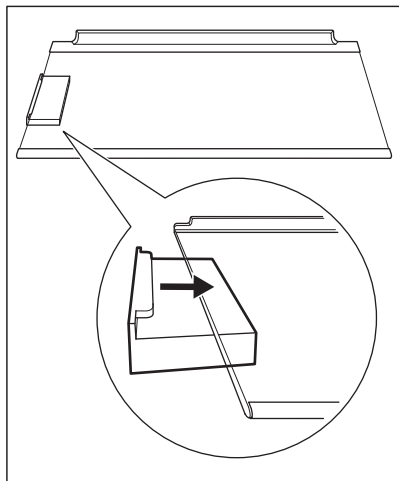
1. Izvadite filter zraka iz plastične vrećice.
2. Otvorite plastično kućište i stavite naboranu površinu na rešetku, tako da filter smjestite unutar označenog područja na rešetkastoj površini.



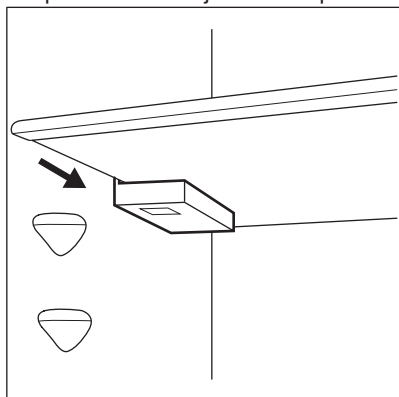
3. Držite filter pritisnutim prema dolje dok zatvarate plastično kućište dok ne začujete klik.



4. Izvadite gornju staklenu policu iz odjeljka hladnjaka. Gurnite plastično kućište s zračnim filtrom na lijevu stranu staklene police.

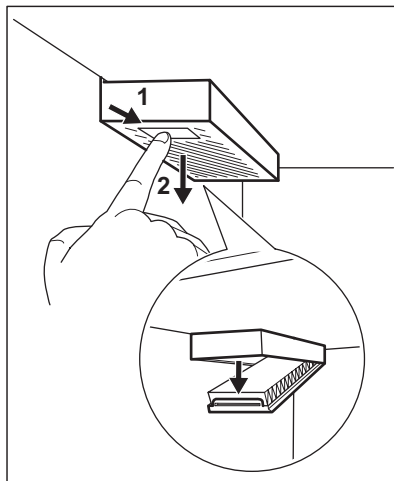


5. Vratite staklenu policu natrag u odjeljak hladnjaka. Pazite da ne udarite filter prilikom umetanja staklene police.

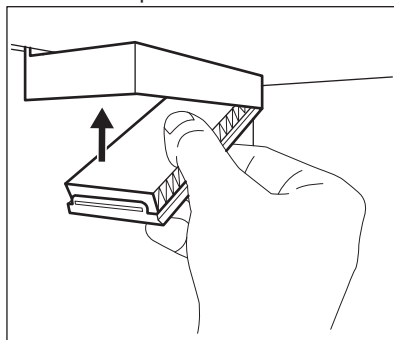


Zamjena filtra zraka

1. Otvorite plastično kućište.



2. Izvucite korišteni filter zraka.
3. Iz plastične vrećice izvadite novi filter zraka i umetnite ga u ladicu.
4. Zatvorite plastično kućište.



Za najbolje performanse, stavite plastično kućište na odgovarajuće mjesto (s lijeve strane staklene police) i zamijenite filter svakih 6 mjeseci.



Filter zraka predstavlja potrošnu opremu i nije pokriven jamstvom.
Nove zračne filtre možete kupiti od lokalnog distributera.

8.7 Razdoblja nekorisćenja

Ako uređaj nećete koristiti dulje vrijeme poduzmite sljedeće mjere opreza:

1. Iskopčajte uređaj iz napajanja.

2. Izvadite svu hranu.
3. Očistite uređaj i sav pribor.

4. Ostavite vrata otvorena kako biste spriječili stvaranje neugodnih mirisa.

9. OTKLANJANJE POTEŠKOĆA



UPOZORENJE!

Pogledajte poglavlja sa sigurnosnim uputama.

9.1 Što učiniti ako ...

Problem	Mogući uzrok	Rješenje
Uređaj ne radi.	Uređaj je isključen.	Uključite uređaj.
	Utikač nije spojen na utičnicu za električnu mrežu.	Ispravno priključite utikač u utičnicu električne mreže.
Uređaj je bučan.	U mrežnoj utičnici nema napona.	Na utičnicu priključite drugi električni aparat. Obratite se kvalificiranom električaru.
	Uređaj nije pravilno niveliran.	Provjerite stoji li uređaj stabilno.
Uključen je zvučni ili vizualni alarm.	Uređaj je nedavno uključen.	Pogledajte "Alarm kod visoke temperature".
	Temperatura u uređaju je visoka.	Pogledajte "Alarm kod visoke temperature".
Kompresor neprestano radi.	Temperatura nije ispravno postavljena.	Pogledajte poglavlje „Upravljačka ploča“.
	Mnogo prehrambenih proizvoda stavljeno je u isto vrijeme.	Pričekajte nekoliko sati, a zatim ponovno provjerite temperaturu.
	Temperatura prostorije je previsoka.	Pogledajte poglavlje „Instalacija“.
	Namirnice stavljene u uređaj bile su pretople.	Prije pohranjivanja ostavite da se namirnice ohlade na sobnu temperaturu.
	Vrata nisu pravilno zatvorena.	Pogledajte odjeljak „Zatvorite vrata“.
	Uključena je funkcija Extra Freeze.	Pogledajte odjeljak "Extra Freeze funkcija".
	Uključena je funkcija Extra Cool.	Pogledajte odjeljak "Extra Cool funkcija".
Kompresor se ne pokreće neposredno nakon pritiska "Extra Freeze" ili "Extra Cool", ili nakon promjene temperature.	Kompresor se uključuje nakon nekog vremena.	To je normalno, nije došlo do pogreške.
Vrata nisu pravilno postavljena ili se sudaraju s ventilacijskom rešetkom.	Uređaj nije dobro niveliran.	Pogledajte upute za postavljanje.
Vrata se ne otvaraju lagano.	Pokušali ste ponovno otvoriti vrata odmah nakon zatvaranja.	

Problem	Mogući uzrok	Rješenje
Svjetiljka ne radi.	Svjetiljka je u stanju pripravnosti.	Zatvorite i otvorite vrata.
	Svjetiljka nije ispravna.	Obratite se najbližem ovlaštenom servisu.
Ima previšeinja i leda.	Vrata nisu pravilno zatvorena.	Pogledajte odjeljak „Zatvorite vrata“.
	Brтва je deformirana ili prljava.	Pogledajte odjeljak „Zatvorite vrata“.
	Namirnice nisu ispravno umotane.	Bolje umotajte namirnice.
	Temperatura nije ispravno postavljena.	Pogledajte poglavlje „Upravljačka ploča“.
	Uređaj je potpuno napunjen i postavljen na najnižu temperaturu.	Postavite višu temperaturu. Pogledajte poglavlje „Upravljačka ploča“.
	Temperatura postavljena na uređaju je preniska, a okolna temperatura previsoka.	Postavite višu temperaturu. Pogledajte poglavlje „Upravljačka ploča“.
Voda teče na stražnjoj ploči hladnjaka.	Za vrijeme automatskog procesa odmrzavanja inje se otapa na stražnjoj ploči.	To je ispravno.
Na stražnjoj stjenki hladnjaka ima previše kondenzirane vode.	Vrata su se prečesto otvarala.	Vrata otvarajte samo kad je potrebno.
	Vrata nisu bila potpuno zatvorena.	Uvjerite se da su vrata potpuno zatvorena.
	Pohranjena hrana nije bila umotana.	Hranu umotajte u odgovarajuću ambalažu prije nego što je pohranite u uređaj.
Nije moguće postaviti temperaturu.	Uključena je Extra Freeze funkcija ili Extra Cool funkcija.	Ručno isključite Extra Freeze funkciju ili Extra Cool funkciju, ili pričekajte s podešavanjem temperature dok se funkcija ne isključi automatski. Pogledajte odjeljak "Extra Freeze funkcija" ili "Extra Cool funkcija".
Temperatura u uređaju je preniska/previsoka.	Temperatura nije postavljena ispravno.	Postavite višu/nižu temperaturu.
	Vrata nisu pravilno zatvorena.	Pogledajte odjeljak „Zatvorite vrata“.
	Temperatura namirnica je previsoka.	Prije spremanja namirnica ostavite ih da se ohlade na sobnu temperaturu.
	Odjednom ste spremili puno namirnica.	Istodobno stavljajte manje namirnica.
	Vrata su se često otvarala.	Vrata otvarajte samo kad je potrebno.
	Uključena je funkcija Extra Freeze.	Pogledajte odjeljak "Extra Freeze funkcija".
	Uključena je funkcija Extra Cool.	Pogledajte odjeljak "Extra Cool funkcija".

Problem	Mogući uzrok	Rješenje
	U uređaju nema strujanja hladnog zraka.	Provjerite da u uređaju postoji strujanje hladnog zraka. Pogledajte poglavlje „Savjeti i pomoć“.



Ako ovi savjeti ne daju željene rezultate, kontaktirajte najbliži ovlaštenu servisni centar.

9.2 Zamjena žarulje

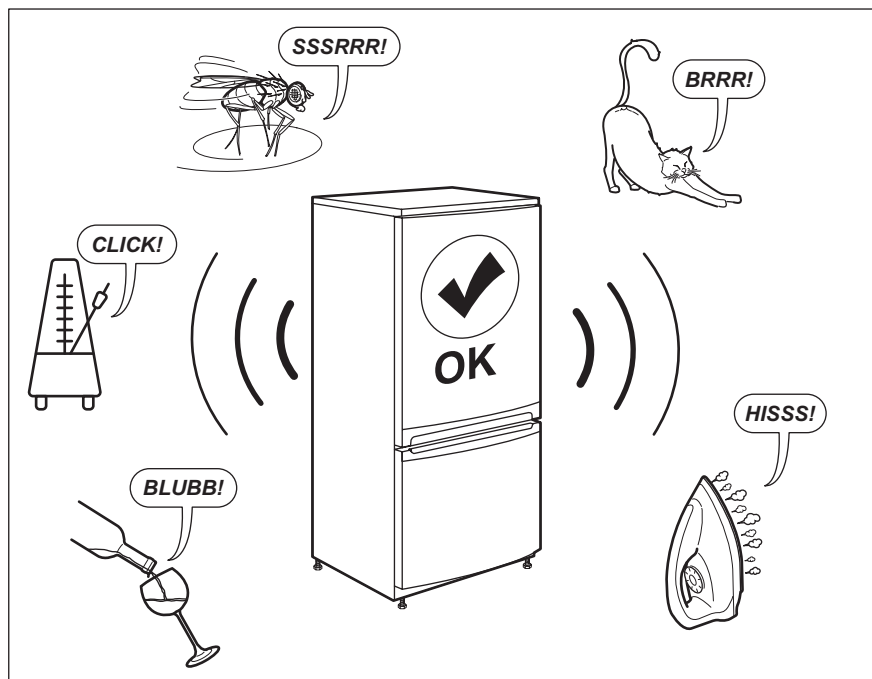
Uređaj je opremljen dugotrajnim unutarnjim LED svjetlom.

Samo je servisu dopušteno zamijeniti uređaj za osvjjetljenje. Obratite se ovlaštenom servisnom centru.

9.3 Zatvorite vrata

1. Očistite brtve na vratima.
2. Po potrebi podesite vrata. Pogledajte poglavlje "Instalacija".
3. Ako je potrebno, zamijenite neispravne brtve na vratima. Za više informacija kontaktirajte ovlaštenu servisni centar.

10. BUKA



11. TEHNIČKI PODACI

Tehničke informacije nalaze se na natpisnoj pločici na unutarnjoj strani uređaja i na energetskej naljepnici.

QR kod na energetskej naljepnici isporučenoj s uređajem pruža internetsku poveznicu do podataka koji se odnose na performanse uređaja u EU EPREL bazi podataka. Energetske naljepnicu čuvajte za referencu zajedno s korisničkim priručnikom i svim ostalim dokumentima koji se isporučuju s ovim uređajem.

Iste informacije poput naziva modela i broja proizvoda, koje se nalaze na natpisnoj pločici uređaja, moguće je pronaći i u EPREL-u pomoću poveznice <https://eprel.ec.europa.eu>.


Za detaljne informacije o energetskej naljepnici pogledajte poveznicu www.theenergylabel.eu.


12. INFORMACIJE ZA ISPITNE USTANOVE

Postavljanje i priprema uređaja za potvrdu bilo kojeg Eco dizajna (EcoDesign) mora biti u skladu s EN 62552 (EU). Zahtjevi ventilacije, dimenzije otvora i minimalne udaljenosti sa stražnje strane moraju biti kako

je navedeno u "Instalacija" ovog korisničkog priručnika. Za sve dodatne informacije, uključujući planove utovara, obratite se proizvođaču.

13. BRIGA ZA OKOLIŠ

Reciklirajte materijale sa simbolom . Ambalažu za recikliranje odložite u prikladne spremnike. Pomozite u zaštiti okoliša i ljudskog zdravlja, kao i u recikliranju otpada od električnih i elektroničkih uređaja. Uređaje

označene simbolom  ne bacajte zajedno s kućnim otpadom. Proizvod odnesite na lokalno reciklažno mjesto ili kontaktirajte nadležnu službu.

Vítá vás AEG! Děkujeme vám, že jste si vybrali náš spotřebič.



Rady k používání, brožury, poradce při potížích a informace o servisu a opravách získáte na:

www.aeg.com/support

Změny vyhrazeny.

OBSAH

1. BEZPEČNOSTNÍ INFORMACE.....	27
2. BEZPEČNOSTNÍ POKYNY	29
3. INSTALACE.....	31
4. PROVOZ.....	34
5. WI-FI NASTAVENÍ PŘIPOJENÍ.....	36
6. DENNÍ POUŽÍVÁNÍ.....	37
7. TIPY A RADY.....	43
8. ČIŠTĚNÍ A ÚDRŽBA.....	45
9. ODSTRAŇOVÁNÍ ZÁVAD.....	48
10. HLUK.....	50
11. TECHNICKÉ ÚDAJE.....	51
12. INFORMACE PRO ZKUŠEBNÝ.....	51
13. POZNÁMKY K OCHRANĚ ŽIVOTNÍHO PROSTŘEDÍ.....	51

1. ⚠ BEZPEČNOSTNÍ INFORMACE

Tento návod si pečlivě přečtete ještě před instalací spotřebiče a jeho prvním použitím. Výrobce nenese odpovědnost za žádný úraz ani škodu v důsledku nesprávné instalace nebo použití. Návod k použití vždy uchovávejte na bezpečném a přístupném místě pro jeho budoucí použití.

1.1 Bezpečnost dětí a postižených osob

- Tento spotřebič smí používat děti starší osmi let nebo osoby se sníženými fyzickými, smyslovými nebo duševními schopnostmi nebo osoby bez patřičných zkušeností a znalostí, pouze pokud tak činí pod dozorem nebo obdrželi instrukce týkající se bezpečného provozu spotřebiče, a pokud rozumí rizikům spojeným s provozem spotřebiče. Děti ve věku od tří do osmi let a osoby s velmi rozsáhlým a těžkým zdravotním postižením mohou tento spotřebič plnit

a vyprazdňovat, pokud byly náležitě poučeny. Děti mladší tří let bez stálého dozoru držte z dosahu spotřebiče.

- Zabraňte dětem, aby si hrály se spotřebičem a mobilními zařízeními s aplikací.
- Čištění a uživatelskou údržbu spotřebiče by neměly provádět děti bez dozoru.
- Všechny obaly uschovejte mimo dosah dětí a řádně je zlikvidujte.

1.2 Všeobecné bezpečnostní informace

- Tento spotřebič je určen pouze k uchovávání potravin a nápojů.
- Tento spotřebič je určen k použití v běžném domácím použití.
- Tento spotřebič lze používat v kancelářích, hotelových pokojích, motelech, agropenzionech a v podobných ubytovacích zařízeních, kde využití nepřesahuje (průměrnou) úroveň využití v domácnosti.
- Aby se zabránilo kontaminaci potravin, řiďte se následujícími pokyny:
 - neotevírejte dveře na delší dobu;
 - pravidelně čistěte povrchy, které mohou přijít do styku s potravinami a přístupnými vypouštěcími systémy;
 - syrové maso a ryby uchovávejte v chladniče ve vhodných nádobách, aby nepřišly navzájem do styku nebo nekapaly na jiné potraviny.
- VAROVÁNÍ: Ve skříni spotřebiče nebo ve vestavěné konstrukci udržujte větrací otvory volně průchodné.
- VAROVÁNÍ: K urychlení odmrazování nepoužívejte mechanické ani jiné pomocné prostředky, které nejsou doporučeny výrobcem.
- VAROVÁNÍ: Nepoškozujte chladicí okruh.
- VAROVÁNÍ: V oddílech spotřebiče pro uložení potravin nepoužívejte elektrické přístroje, pokud se nejedná o typ doporučený výrobcem.
- K čištění spotřebiče nepoužívejte proud vody ani páru.

- Spotřebič čistěte vlhkým měkkým hadrem. Používejte pouze neutrální mycí prostředky. Nepoužívejte prostředky s drsnými částicemi, drátěnky, rozpouštědla nebo kovové předměty.
- Pokud necháte spotřebič prázdný na delší dobu, vypněte jej, odmrazte, vyčistěte, vysušte a nechte dveře otevřené, abyste zabránili vzniku plísní ve spotřebiči.
- Ve spotřebiči neuchovávejte výbušné směsi, jako např. aerosolové spreje s hořlavým hnacím plynem.
- Jestliže je poškozený napájecí kabel, smí jej vyměnit pouze výrobce, autorizované servisní středisko nebo osoba s podobnou příslušnou kvalifikací, aby se předešlo rizikům.

2. BEZPEČNOSTNÍ POKYNY

2.1 Instalace

VAROVÁNÍ!

Tento spotřebič smí instalovat jen kvalifikovaná osoba.

- Odstraňte veškerý obalový materiál.
- Poškozený spotřebič neinstalujte ani nepoužívejte.
- Řiďte se pokyny k instalaci dodanými spolu s tímto spotřebičem.
- Při přemísťování spotřebiče buďte vždy opatrní, protože je těžký. Vždy používejte ochranné rukavice a uzavřenou obuv.
- Přesvědčte se, že vzduch může okolo spotřebiče proudit.
- Při první instalaci nebo změně směru otevírání dveří počkejte alespoň čtyři hodiny, než spotřebič připojíte k napájení. To umožní oleji natéct zpět do kompresoru.
- Před každou činností na spotřebiči (např. změna směru otevírání dveří) vytáhněte zástrčku ze síťové zásuvky.
- Neinstalujte spotřebič v blízkosti topidel, sporáků, trub či varných desek, pokud není v instalačních pokynech uvedeno jinak.
- Nevystavujte spotřebič dešti.
- Spotřebič neinstalujte tam, kde bude vystaven přímému slunečnímu svitu.

- Neinstalujte spotřebič v příliš vlhkých či příliš chladných místech.
- Při přemísťování spotřebiče jej nadzdvihněte za přední okraj, abyste zabránili poškrábání podlahy.

2.2 Připojení k elektrické síti

VAROVÁNÍ!

Hrozí nebezpečí požáru nebo úrazu elektrickým proudem.

VAROVÁNÍ!

Při instalaci spotřebiče se ujistěte, že není napájecí kabel nikde zachycený či poškozený.

VAROVÁNÍ!

Nepoužívejte rozbočovací zástrčky ani prodlužovací kabely.

- Spotřebič musí být uzemněn.
- Zkontrolujte, zda údaje na typovém štítku souhlasí s parametry elektrické sítě.
- Vždy používejte správně instalovanou síťovou zásuvku s ochranou proti úrazu elektrickým proudem.
- Dbejte na to, abyste nepoškodili elektrické součásti (např. síťové zástrčky, síťový kabel, kompresor). Potřebujete-li vyměnit elektrické součásti, obraťte na

autorizované servisní středisko nebo elektrikáře.

- Napájecí kabel musí zůstat pod úrovní síťové zástrčky.
- Síťovou zástrčku zapojte do síťové zásuvky až na konci instalace spotřebiče. Po instalaci musí zůstat síťová zástrčka nadále dostupná.
- Neodpojujte spotřebič ze zásuvky tahem za kabel. Vždy tahejte za zástrčku.

2.3 Použijte

VAROVÁNÍ!

Hrozí nebezpečí zranění, popálení, úrazu elektrickým proudem nebo požáru.



Spotřebič obsahuje hořlavý plyn isobutan (R600a) - zemní plyn, který je dobře snášen životním prostředím. Dbejte na to, abyste nepoškodili chladicí okruh obsahující isobutan.

- Neměňte technické parametry spotřebiče.
- Do spotřebiče nekládejte elektrické přístroje (např. výrobky zmrzliny), pokud nejsou schváleny výrobcem.
- Pokud dojde k poškození chladicího okruhu, ujistěte se, že v místnosti nejsou žádné plameny ani zdroje vznícení. Místnost vyvětrejte.
- Zabraňte kontaktu horkých předmětů s plastovými částmi spotřebiče.
- Do mrazicího oddílu nekládejte nealkoholické nápoje. Vytvářely by tlak na zásobník na nápoje.
- Ve spotřebiči neskladujte hořlavé plyny a kapaliny.
- Do spotřebiče, do jeho blízkosti nebo na spotřebič neumísťujte hořlavé předměty nebo předměty nasáklé hořlavými kapalinami.
- Nedotýkejte se kompresoru ani kondenzátoru. Jsou horké.
- Své heslo k síti Wi-Fi s nikým nesdílejte.
- Předměty z mrazicího oddílu nevyndávejte ani se jich nedotýkejte, máte-li mokré či vlhké ruce.
- Rozmrazené potraviny znovu nezmrazujte.
- Dodržujte skladovací pokyny uvedené na balení mražených potravin.

- Potraviny před vložením do mrazicího oddílu zabalte do jakéhokoli vhodného materiálu pro kontakt s potravinami.
- Ukládejte potraviny tak, aby se nedotýkaly vnitřních stěn přihrádek spotřebiče.

2.4 Vnitřní osvětlení

VAROVÁNÍ!

Nebezpečí úrazu elektrickým proudem.

- Výrobek obsahuje jeden nebo více světelných zdrojů s třídou energetické účinnosti F.
- Pokud jde o žárovku (žárovky) v tomto spotřebiči a samostatně prodávané náhradní žárovky: Tyto žárovky jsou navrženy tak, aby odolaly extrémním fyzickým podmínkám v domácích spotřebičích, ať už jde o teplotu, vibrace či vlhkost, nebo jsou určeny k signalizaci informací o provozním stavu spotřebiče. Nejsou určeny k použití v jiných spotřebičích a nejsou vhodné k osvětlení místností v domácnosti.

2.5 Čištění a údržba

VAROVÁNÍ!

Hrozí nebezpečí poranění nebo poškození spotřebiče.

- Před čištěním nebo údržbou spotřebič vždy vypněte a vytáhněte síťovou zástrčku ze zásuvky.
- Tento spotřebič obsahuje uhlovodíky v chladicí jednotce. Údržbu a doplnění jednotky smí provádět pouze kvalifikovaná osoba.
- Pravidelně kontrolujte vypouštěcí otvor spotřebiče a v případě potřeby jej vyčistěte. Jestliže je otvor ucpaný, bude se na dně spotřebiče shromažďovat voda.

2.6 Servis

- Je-li nutná oprava spotřebiče, obraťte se na autorizované servisní středisko. Používejte pouze originální náhradní díly.
- Upozorňujeme, že opravy svépomocí a neprofesionální opravy mohou mít bezpečnostní následky a mohou zneplatnit záruku.

- Následující náhradní díly budou dostupné minimálně 7 let od ukončení výroby tohoto modelu: termostaty, snímače teploty, desky s tištěnými obvody, zdroje osvětlení, dveřní kliky, dveřní závěsy, nádoby a koše. Těsnění dveří budou dostupná minimálně 10 let od ukončení výroby tohoto modelu. Ve vaší zemi může být doba dostupnosti delší. Další informace naleznete na našich webových stránkách.
- Upozorňujeme, že některé z těchto náhradních dílů jsou dostupné pouze profesionálním opravářům a že ne všechny díly jsou vhodné pro všechny modely.
- Odpojte spotřebič od elektrické sítě.
- Odřízněte a vyhod'te síťový kabel.
- Odstraňte dveře, abyste zabránili uvěznění dětí a domácích zvířat ve spotřebiči.
- Chladicí okruh a izolační materiály tohoto spotřebiče neškodí ozonové vrstvě.
- Izolační pěna obsahuje hořlavé plyny. Pro informace ohledně správné likvidace spotřebiče se obraťte na místní úřady.
- Nepoškozujte část chladicí jednotky, která se nachází blízko výměníku tepla.

2.7 Likvidace

VAROVÁNÍ!

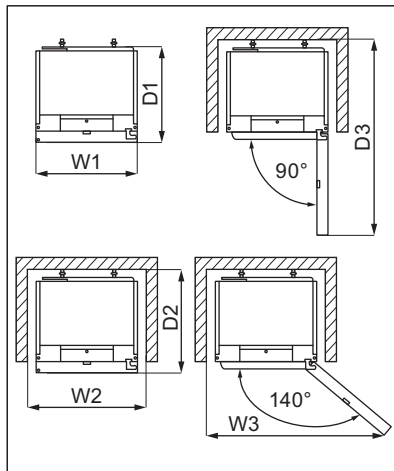
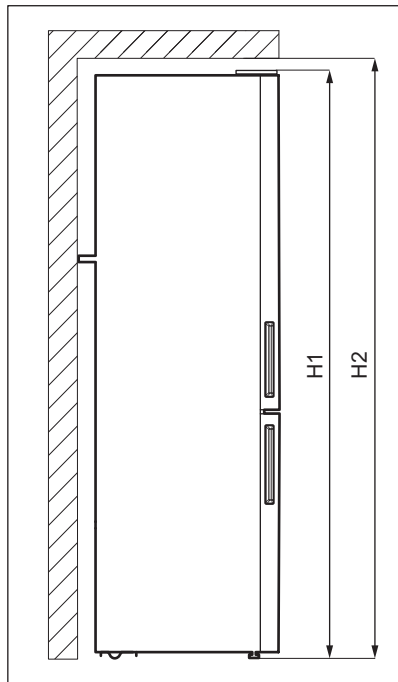
Hrozí nebezpečí úrazu či udušení.

3. INSTALACE

VAROVÁNÍ!

Viz kapitoly o bezpečnosti.

3.1 Rozměry



Celkové rozměry ¹

H1	mm	2020
W1	mm	595
D1	mm	639

¹ výška, šířka a hloubka spotřebiče bez držadla

Prostor potřebný při používání ²

H2	mm	2050
W2	mm	600
D2	mm	700

² výška, šířka a hloubka spotřebiče včetně držadla a prostoru potřebného pro volné proudění chladicího vzduchu

Celkový prostor potřebný při používání ³

H2	mm	2050
W3	mm	1031
D3	mm	1256

³ výška, šířka a hloubka spotřebiče včetně držadla, prostoru potřebného pro volné proudění chladicího vzduchu a prostoru potřebného k otevírání dveří do minimálního úhlu, který umožňuje vyjímání veškerého vnitřního vybavení

3.2 Umístění

Tento spotřebič není určen k použití jako vestavný spotřebič.

Pokud nebudou z důvodu odlišné instalace dodrženy požadavky na prostor pro volné stojící spotřebič, spotřebič bude fungovat

správně, ale může se lehce zvýšit spotřeba energie.

Aby spotřebič fungoval co nejlépe, neinstalujte ho na místě s přímým slunečním světlem. Spotřebič neinstalujte v blízkosti zdroje tepla (trouby, sporáků, radiátorů, vařičů, digestoří, varných desek nebo odsavačů par), pokud není v pokynech k instalaci uvedeno jinak. Dbejte na to, aby kolem zadní stěny skříňové spotřebiče mohl volně proudit vzduch.

Tento spotřebič by měl být instalován na suchém, dobře větraném místě ve vnitřních prostorách.

Jestliže je spotřebič umístěn pod závěsnými skříňkami kuchyňské linky, je pro zajištění správného výkonu nutné dodržet minimální vzdálenost od horní části skříňové spotřebiče. V ideálním případě by však spotřebič pod závěsnými skříňkami umístěn být neměl. Jedna nebo více nastavitelných nožiček na spodku skříňové zajišťují vyrovnané postavení spotřebiče.

⚠ POZOR!

Pokud umístíte spotřebič ke stěně, použijte dodané zadní rozpěrky nebo dodržujte minimální vzdálenost uvedenou v pokynech k instalaci.

⚠ POZOR!

Pokud instalujete spotřebič u stěny, prostudujte si pokyny k instalaci, abyste porozuměli minimální vzdálenosti mezi stěnou a stranou spotřebiče, kde se nachází dveřní závěsy, abyste zajistili dostatek místa k otevření dveří při vyjímání vnitřního vybavení (např. při čištění).

Tento spotřebič je určen k použití při okolní teplotě od 10°C °C do 43°C °C.



Správný provoz spotřebiče lze zaručit pouze v rámci stanoveného teplotního rozsahu.



Pokud máte jakékoliv pochybnosti o místě instalace spotřebiče, obraťte se prosím na prodejce, na náš zákaznický servis nebo na nejbližší autorizované servisní středisko.



Spotřebič musí být možné odpojit od elektrické sítě. Zástrčka proto musí být i po instalaci dobře přístupná.

3.3 Připojení k elektrické síti

- Před zapojením se ujistěte, že napětí a frekvence uvedené na typovém štítku odpovídají napájení ve vaší domácnosti.
- Spotřebič musí být uzemněn. Pro tento účel je zástrčka napájecího kabelu opatřena kontaktem. Pokud domácí elektrická zásuvka není uzemněná, připojte spotřebič k samostatnému uzemnění v souladu s platnými předpisy a poradte se s kvalifikovaným elektrikářem.
- V případě nedodržení výše uvedených bezpečnostních opatření výrobce odmítá jakoukoli odpovědnost.

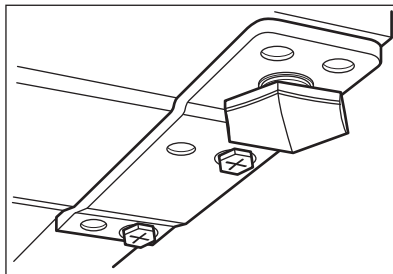
3.4 Vyrovnaní



Zarovnaní dveří závisí na správném vyrovnaní spotřebiče.

Před provedením této operace se doporučuje vyjmout potraviny ze spotřebiče.

Při umístování spotřebiče dbejte na to, aby stál vodorovně. Toho lze dosáhnout pomocí dvou seřiditelných nožek v přední části dole.



3.5 Zadní rozpěrky



Informace o instalaci a změně směru otvírání dveří naleznete v samostatném dokumentu s pokyny.

POZOR!

Pokud volně stojící spotřebič umístíte ke zdi, nainstalujte zadní rozpěrky, aby byla zaručena minimální vzdálenost vyžadovaná pro oběh vzduchu. Použijte dodané zadní rozpěrky, jak je uvedeno v pokynech k instalaci.

3.6 Změna směru otvírání dvířek

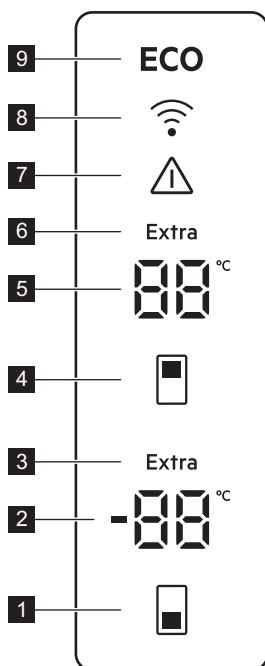
Informace o instalaci a změně směru otvírání dveří naleznete v samostatném dokumentu s pokyny.

POZOR!

Během celého postupu změny směru otvírání dveří chraňte podlahu před poškrábáním odolným materiálem.

4. PROVOZ

4.1 Ovládací panel



- 1** Tlačítko teploty mrazničky
- 2** Ukazatel mrazicího oddílu
- 3** Ukazatel Extra Freeze

- 4** Tlačítko teploty chladničky
- 5** Ukazatel chladicího oddílu
- 6** Ukazatel Extra Cool

- 7** Ukazatel výstrahy
- 8** Kontrolka Konektivita
- 9** Ukazatel ECOMETER


4.2 Zapnutí


1. Připojte zástrčku do zásuvky.
2. Stiskněte a podržte tlačítka teploty mrazničky a chladničky po dobu 10 sekund.

Na displeji se zobrazí blikající údaj .

4.3 Vypnutí

1. Stiskněte a podržte tlačítka teploty mrazničky a chladničky po dobu 10 sekund.

Na displeji se zobrazí blikající kontrolka .

2. Spotřebič se vypne a místo teploty chladničky je trvale zobrazen údaj . Odpojte zástrčku napájecího kabelu ze síťové zásuvky.

4.4 Regulace teploty

Nastavte teplotu ve spotřebiči stisknutím tlačítek teploty. Doporučené nastavené teploty:

- +4°C pro chladničku
- -18°C pro mrazničku

Teplotní rozsah se může lišit od -15 do -24°C u mrazničky a od 2 do 8°C u chladničky.



Ukazatele teploty zobrazují nastavenou teplotu. Nastavené teploty bude dosaženo do 24 hodin. Nastavená teplota zůstane uložena i po výpadku proudu.



LED kontrolka ECO svítí, když je nastavena doporučená teplota nebo úroveň.



Před nastavením jiné úrovně teploty mrazničky vypněte funkci Extra Freeze.

4.5 ECO funkce

Funkce ECO zajišťuje minimální spotřebu energie při optimální teplotě pro uchování potravin.

V tomto režimu:

- Nastavená teplota chladicího oddílu je 4°C.
- Nastavená teplota mrazicího oddílu je -18°C.

Chcete-li funkci ECO vypnout:

- nastavte jinou teplotu. Viz část „Regulace teploty“.
- zapněte funkce Extra Cool a Extra Freeze.

4.6 Funkce Extra Cool

Pokud potřebujete do chladicího oddílu vložit větší množství potravin pokojové teploty, například po nákupu, zapněte funkci Extra Cool. Tato funkce urychluje chlazení a brání ohřívání uložených potravin.

Funkci zapnete stisknutím a podržením tlačítka teploty chladničky, dokud se nerozsvítí kontrolka Extra Cool.

Funkce 6 se přibližně po hodinách automaticky vypne.

Chcete-li funkci Extra Cool vypnout před jejím automatickým ukončením, stiskněte a podržte tlačítko teploty chladničky, dokud kontrolka Extra Cool nezhasne.

Chcete-li nastavit jinou teplotu chladničky, vypněte funkci Extra Cool. Viz část „Regulace teploty“.

4.7 Funkce Extra Freeze

Funkce Extra Freeze se používá k předběžnému zmrazení a následnému rychlému zmrazení v mrazicím oddílu. Tato funkce urychluje zmrazování čerstvých potravin a chrání již uložené potraviny před ohřátím.



Chcete-li zmrazit čerstvé potraviny, zapněte funkci Extra Freeze minimálně 4 hodiny před vložením potravin k dokončení předmrazení.

Funkci Extra Freeze zapnete stisknutím a podržením tlačítka teploty mrazničky, dokud se nerozsvítí kontrolka Extra Freeze.

Funkce se automaticky vypne za 24 hodin.

Chcete-li funkci Extra Freeze vypnout před jejím automatickým ukončením, stiskněte a podržte tlačítko teploty mrazničky, dokud kontrolka Extra Freeze nezhasne.

4.8 Výstraha otevřených dvířek

Pokud ponecháte dveře chladničky nebo mrazničky otevřené po dobu přibližně 5 minut, aktivuje se výstraha. Během alarmu:

- zazní zvukový signál,
- ukazatele teploty blikají,
- kontrolka výstrahy bliká.

Vnitřní osvětlení chladničky může blikat.

Výstraha se ukončí po zavření dveří.

Výstrahu můžete vypnout stisknutím libovolného tlačítka.



Zvuková výstraha se automaticky vypne po 1 hodině.

4.9 Výstraha vysoké teploty



Při prvním zapojení spotřebiče se aktivuje výstraha.

Mrazicí oddíl

Tento alarm se aktivuje, když je teplota oddílu mrazničky příliš vysoká.

Během alarmu:

- na displeji se zobrazí blikající **E09**,
- indikátor výstrahy bliká,
- zazní zvukový signál výstrahy.

Vypnutí výstrahy

- Výstrahu vypnete stisknutím libovolného tlačítka na ovládacím panelu. Ukazatel výstrahy a zvuková výstraha se vypnou. Na displeji se zobrazí **E09** na 5 sekund a poté se zobrazí aktuální teplota mrazničky.
- Zvuk výstrahy se automaticky vypne po 1 hodině. Pokud je teplota stále příliš vysoká nebo příliš nízká, výstraha se opět zapne.
- Jakmile se teplota vrátí na nastavenou hodnotu, výstraha se vypne a obnoví se normální displej.

4.10 Kontrolka výměny vzduchového filtru

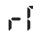

Vzduchový filtr vyměňujte každých 6 měsíců, abyste zajistili co nejlepší funkčnost.



Pokyny k výměně naleznete v části „Instalace a výměna filtru CleanAir+“ v kapitole „Čištění a údržba“.

4.11 Režim Rest

Režim Rest zajišťuje optimální uchování potravin a zároveň minimalizuje spotřebu energie v době, kdy spotřebič není v provozu.

Chcete-li režim Rest zapnout, stiskněte a podržte tlačítko teploty mrazničky po dobu 5 sekund. Na displeji se zobrazí:

-  na ukazateli teploty mrazničky,
-  na ukazateli teploty chladničky.

Režim Rest zapnete nebo vypnete klepnutím na tlačítko teploty mrazničky. Ukazatel teploty mrazničky se změní na , je-li režim Rest povolen, nebo na , je-li režim zakázán.

Režim Rest se aktivuje automaticky po uplynutí 3 dnů bez jakékoliv interakce se spotřebičem. Režim Rest se automaticky vypne po jakékoli interakci se spotřebičem.

5. WI-FI NASTAVENÍ PŘIPOJENÍ

5.1 Wi-Fi nastavení připojení

Spotřebič můžete připojit k domácí bezdrátové síti a pak ho propojit s mobilním zařízením. Tato funkce umožňuje vzdálené

ovládání a sledování spotřebiče pomocí mobilní aplikace.

K připojení spotřebiče potřebujete:

- Bezdrátová síť s připojením k internetu,

- Mobilní zařízení připojené k vaší bezdrátové síti.

Frekvence/protokol	Wi-Fi: 2.4 GHz / 802.11 bgn
Výkon	Wi-Fi 2.4 GHz: <20 dBm
Šifrování	WPA-PSK, WPA2-PSK, WPA3-Personal

Instalace mobilní aplikace

Chcete-li spotřebič připojit k Wi-Fi, proveďte následující kroky:

1. Ujistěte se, že je spotřebič zapojen do elektrické zásuvky, a že je zapnutý.
2. Ujistěte se, že je vaše mobilní zařízení připojeno ke stejné bezdrátové síti, ke které chcete přidat spotřebič.
3. Stáhněte si aplikaci naskenováním QR kódu umístěného na zadní straně obálky návodu k obsluze. Aplikaci můžete také stáhnout přímo z obchodu s aplikacemi.
4. Otevřete aplikaci, zaregistrujte se a vytvořte si účet.

Konfigurace bezdrátového připojení spotřebiče

Podle pokynů v aplikaci dokončete připojení:

1. Stiskněte a podržte tlačítka teploty chladničky a mrazničky na spotřebiči po dobu 3 sekund.
2. Kontrolka Konektivita začne blikat a na ukazateli teploty chladničky se zobrazí **RP**.
3. Pokračujte v pokynech v aplikaci a dokončete připojení.
4. Během navazování připojení začne kontrolka Konektivita blikat rychleji.

Po úspěšném přihlášení přestane ukazatel Připojení blikat a bude svítit. Pokud připojení selhalo, kontrolka Konektivita nesvítí.



Stisknutím a podržením tlačítek teploty chladničky a mrazničky na spotřebiči po dobu 3 sekund přerušíte připojování.

Vypnutí bezdrátového připojení spotřebiče

Připojení k Wi-Fi můžete dočasně vypnout. Stiskněte a podržte tlačítka teploty chladničky a mrazničky po dobu 3 sekund. Kontrolka Konektivita zhasne.

Je-li připojení k Wi-Fi vypnuto, můžete jej obnovit stisknutím a podržením tlačítek teploty chladničky a mrazničky po dobu 3 sekund. Kontrolka Konektivita se rozsvítí.



Během navazování připojení kontrolka Konektivita bliká.

Resetování bezdrátového připojení spotřebiče

Chcete-li připojení k Wi-Fi resetovat, proveďte následující kroky:

1. Zkontrolujte, zda je zapnutá funkce Konektivita.
2. Stiskněte a podržte tlačítka teploty chladničky a mrazničky na spotřebiči po dobu 7 sekund. Spotřebič dvakrát zapípá.
3. Kontrolka Konektivita začne blikat a na ukazateli teploty chladničky se zobrazí **RP**.

Chcete-li připojení obnovit, opakujte kroky popsané v části „Konfigurace bezdrátového připojení spotřebiče“.

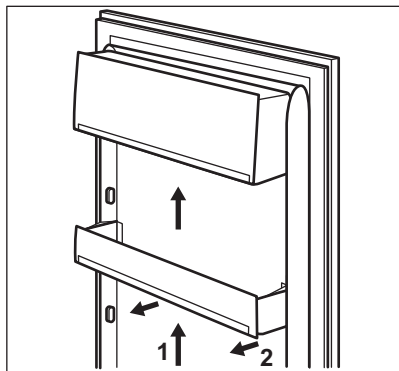
6. DENNÍ POUŽÍVÁNÍ

6.1 Umístění dveřních polic

Dveřní police lze umístit do různých výšek, což umožňuje uskladnit balíčky potravin různých velikostí.

1. Postupně vytahujte polici směrem nahoru, dokud se neuvolní.

2. Umístěte je na požadované místo.



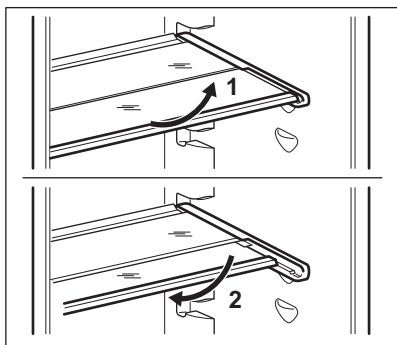
6.2 Přemístitelné police

Na stěnách chladničky jsou drážky, do kterých se podle potřeby zasunují police.

Tento spotřebič je také vybaven polici sestávající ze dvou částí. Pro lepší využití prostoru lze přední polovinu police umístit pod druhou polovinu.

Složení police:

1. Opatrně vyjměte přední polovinu.
2. Vsuňte ji do spodní drážky a pod druhou polovinu.



Skleněná police nad zásuvkou na zeleninu musí ale vždy zůstat na svém místě k zajištění správného oběhu vzduchu.

6.3 Zásuvka GreenZone

Ve spodní části chladicího oddílu je vytahovací zásuvka.

Skleněná police přihrádky GreenZone je vybavena zařízením, které reguluje její utěsnění a zajišťuje optimální vlhkost uvnitř zásuvky.

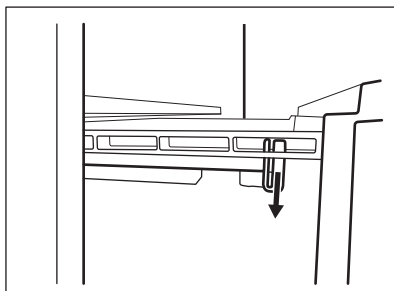
6.4 Vyjmutí GreenZone



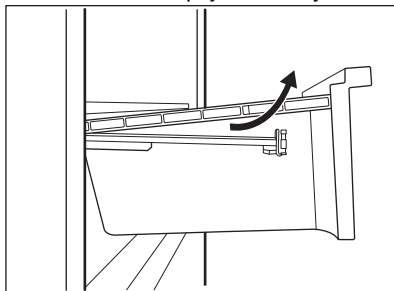
Zásuvku se doporučuje před jejím vyjmutím ze spotřebiče vyprázdnit.

Chcete-li vyjmout zásuvku:

1. Vytáhněte zásuvku z chladničky a kolejničky zcela vytáhněte.
2. Zatlačte na kryt kolejniček a zvedněte přední část zásuvky.

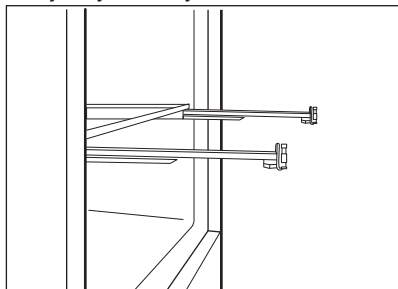


3. Vytáhněte zásuvku a současně ji zvedněte a odpojte od kolejniček.

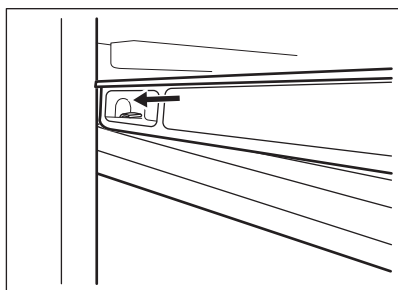
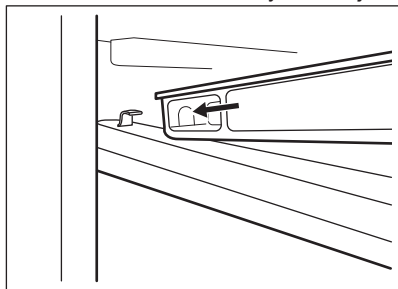


Zpětná montáž:

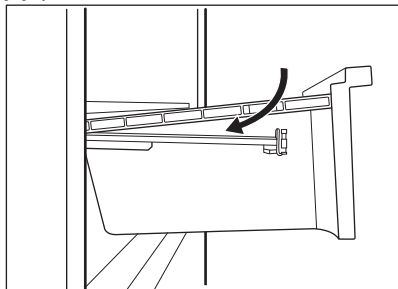
1. Kolejničky zcela vytáhněte.



2. Položte zadní část zásuvky na kolejničky.



3. Při zasouvání zásuvky dovnitř udržujte její přední část zdviženou.



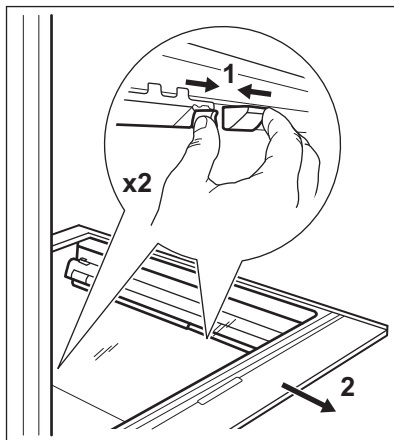
4. Zatlačte přední část zásuvky směrem dolů.



Zásuvku opět vytáhněte a zkontrolujte, zda je správně umístěná na zadních i předních háčcích.

Pro odstranění skleněného krytu zásuvky GreenZone:

1. Odjistěte boční úchyt z obou stran současně.



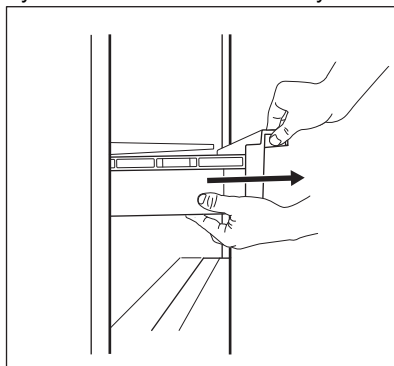
2. Vytáhněte podporu skleněné police směrem k sobě.

6.5 Vymutí ExtraChill

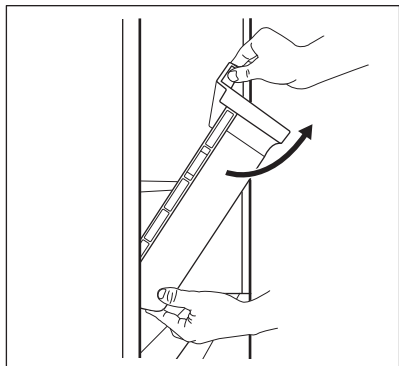
Nad zásuvkou GreenZone se nachází zásuvka.

Chcete-li vymout zásuvku:

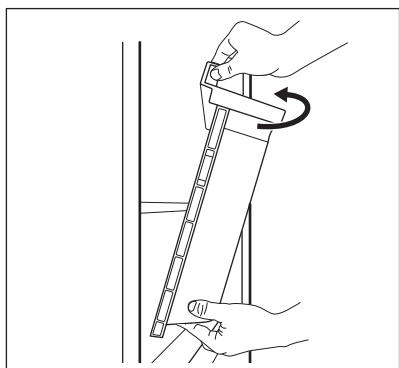
1. Vytáhněte zásuvku z chladničky.



2. Nadzvedněte přední část zásuvky.



3. Zásuvku nadzvedněte, otočte a vytáhněte ze spotřebiče.



Polici nad zásuvkou lze ze spotřebiče vyjmout pouze za účelem čištění.

6.6 Bottle Stopper

Toto příslušenství zabraňuje kutálení lahví nebo plechovek. Láhve nebo plechovky naskládáte na sebe. Ušetříte tak místo na policích a lépe uspořádáte chladničku.

Umístěte příslušenství tak, aby silikonový podstavec směřoval dolů, a začněte skládat lahve. Silikonová základna příslušenství je protiskluzová: nepřichytává se ani neklouže.

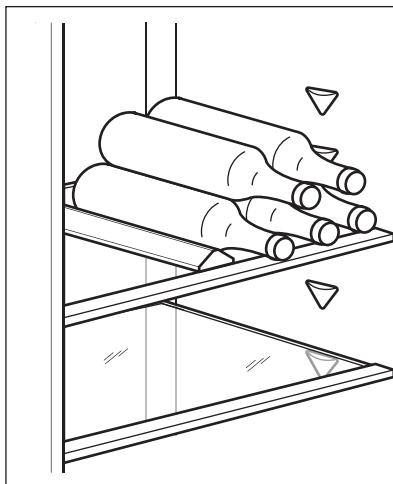


Uchovávejte maximálně 10 kg lahví a/ nebo plechovek různých velikostí maximálně ve dvou řadách, jak je znázorněno na obrázku.

Skladujte pouze uzavřené láhve nebo plechovky, umístěte je hrdlem/otvorem dopředu.



Nevkládejte rozbalené potraviny do přímého kontaktu s příslušenstvím.

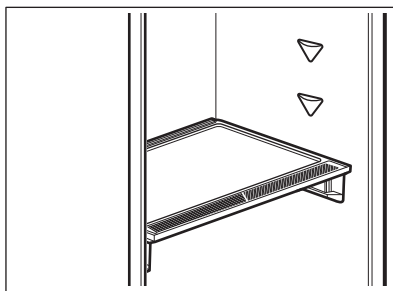


6.7 Regulace vlhkosti

Skleněná police GreenZone přihrádky je vybavena zařízením, které reguluje její utěsnění a zajišťuje optimální vlhkost uvnitř zásuvky.

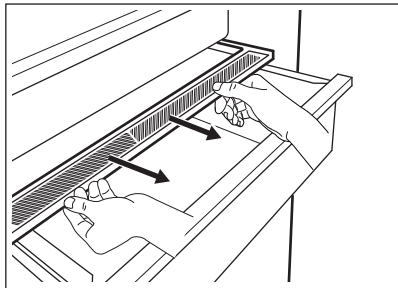


Na zařízení na regulaci vlhkosti nepokládejte žádné potraviny.

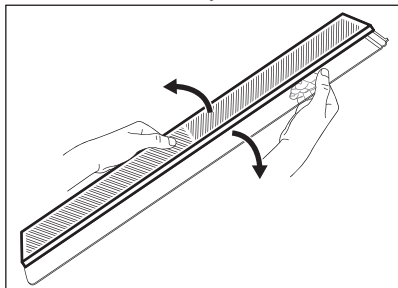


Pokyny pro vyjmutí zařízení pro regulaci vlhkosti:

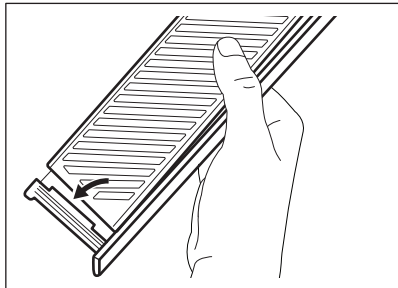
1. Otevřete zásuvku pod skleněnou polici a vytáhněte kryt.



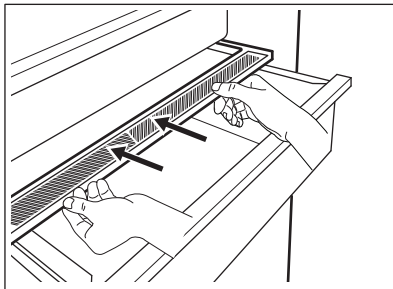
2. Pokud potřebujete vyměnit bílou membránu zařízení, uchopte zařízení uprostřed a zatažením za kryt oddělte membránu od krytu.



3. Zatlačte okraj nové membrány do krytu.



4. Zařízení pro regulaci vlhkosti připevněte zpět na zásuvku.

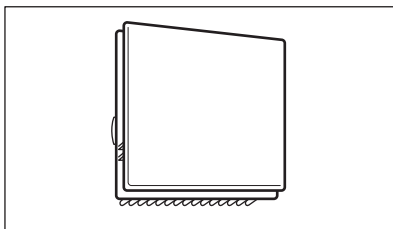


V závislosti na množství a stavu ovoce a zeleniny uložených v zásuvce GreenZone může dojít ke kondenzaci. V takovém případě odstraňte kondenzaci pomocí měkkého hadříku.

6.8 MULTIFLOW

Chladicí oddíl je vybaven MULTIFLOW, který umožňuje rychlé a účinnější chlazení potravin a udržování stejnoměrnější teploty v každé části chladicího oddílu.

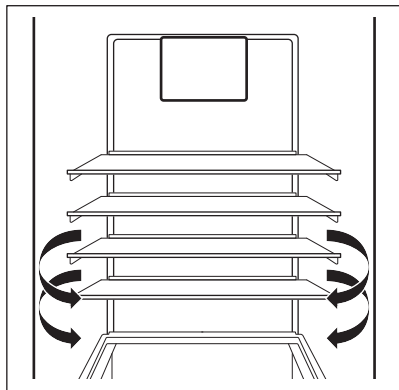
Toto zařízení se v případě potřeby aktivuje automaticky.



MULTIFLOW funguje pouze se zavřenými dveřmi.



V zájmu lepšího chlazení neblokujte větrací otvory.



Neodstraňujte panel MULTIFLOW. K čištění spotřebiče nepoužívejte proud vody ani páru. Pokyny k čištění naleznete v kapitole „Čištění a údržba“.

6.9 Filtr CleanAir+

Ve spotřebiči je umístěn uhlíkový filtr CleanAir+.

Tento filtr odstraňuje ze vzduchu cirkulujícího v chladicím oddílu nechtěné pachy a zlepšuje kvalitu uchovávání.

Při dodání jsou filtr a jeho plastové pouzdro v plastovém sáčku s dalším příslušenstvím (instalace viz část „Instalace a výměna filtru CleanAir+“ v kapitole „Čištění a údržba“).

6.10 Zmrazování čerstvých potravin

Mrazicí oddíl se hodí pro zmrazování čerstvých potravin a pro dlouhodobé uložení zmrazených a hluboce zmrazených potravin.

Chcete-li zmrazit čerstvé potraviny, zapněte funkci Extra Freeze minimálně 4 hodin před uložením zmrazených potravin do mrazicího oddílu.

Čerstvé potraviny uchovávejte rovnoměrně rozložené v prvním oddílu nebo zásuvce odshora.

Maximální množství potravin, které lze bez přidávání dalších čerstvých potravin zmrazit během 24 hodin, je uvedeno na typovém štítku (štítek nacházející se uvnitř spotřebiče).

Když je zmrazování potravin dokončeno, spotřebič se vrátí na předchozí nastavenou teplotu (viz funkce „Extra Freeze“).

Další informace viz „Typy pro zmrazování“.

6.11 Skladování mražených potravin

Po prvním spuštění spotřebiče nebo po jeho dlouhodobé odstavce nechte spotřebič před vložením potravin do oddílu běžet alespoň 3 hodiny se zapnutou funkcí Extra Freeze.

Zásuvky mrazničky zajišťují rychlý a snadný přístup k balíčkům potravin, které potřebujete. Pokud chcete uskladnit velké množství potravin, vyjměte všechny zásuvky kromě spodní, která musí být na svém místě, aby byla zajištěna řádná cirkulace vzduchu.

Potraviny by měly být na policích umístěny alespoň 15 mm od dveří.

⚠ POZOR!

V případě neúmyslného rozmrazení, například z důvodu výpadku proudu trvajících déle, než je uvedeno v na typovém štítku jako „Doba nárůstu teploty“, je nutné rozmrazené potraviny rychle spotřebovat nebo ihned uvařit či upéct, poté zchladit a opět zmrazit.

6.12 Rozmrazování

Hlubokozmrazené nebo zmrazené potraviny je možné před použitím rozmrazit v chladicím oddílu nebo při pokojové teplotě, podle toho, kolik máte času.

Malé kousky lze dokonce tepelně upravovat ještě zmrazené, přímo z mrazničky: v tom případě bude tepelná úprava trvat déle.

6.13 Výroba kostek ledu

Spotřebič je vybaven jednou nebo více nádobkami pro výrobu kostek ledu.



K vyjmutí nádobek z mrazničky nepoužívejte kovové nástroje.

1. Tyto nádobky naplňte vodou.
2. Nádobky na led vložte do mrazicího oddílu.

7. TIPY A RADY

7.1 Tipy pro úsporu energie


- Mraznička: Vnitřní konfigurace spotřebiče představuje tu, která zajišťuje nejúspornější využití energie.
- Chladnička: Nejúspornější využití energie je zajištěno v konfiguraci s rovnoměrně rozloženými zásuvkami ve spodní části spotřebiče a policemi. Poloha dveřních košů neovlivňuje spotřebu energie.
- Neotvírejte často dveře ani je nenechávejte otevřené déle, než je nutné.
- Mraznička: Čím chladnější nastavení teploty, tím vyšší spotřeba energie.
- Chladnička: Nenastavujte příliš vysokou teplotu, abyste šetřili energií, pokud to nevyžadují vlastnosti potravin.
- Jestliže je okolní teplota vysoká, regulátor teploty je nastaven na chladnější teplotu a spotřebič je zcela zaplněný, může kompresor běžet nepřetržitě a způsobit, že se na výparníku tvoří námraza nebo led. V takovém případě nastavte regulátor teploty na vyšší teplotu, abyste umožnili automatické odmrazování, a ušetřili tak energii.
- Zajistěte dobré větrání. Nezakrývejte větrací mřížky nebo otvory.
- Ujistěte se, že potraviny uvnitř spotřebiče umožňují cirkulaci vzduchu vyhrazenými otvory ve vnitřní zadní části spotřebiče.

7.2 Tipy pro zmrazování potravin

- Funkci Extra Freeze zapněte alespoň 4 hodin před vložením potravin dovnitř mrazicího oddílu.
- Před mražením potraviny zabalte a utěsněte v: hliníkové fólii, plastové fólii nebo sáčcích, vzduchotěsných nádobách s víčkem.
- Efektivnějšího zmrazování a rozmrazování potravin dosáhnete, když je rozdělíte na malé porce.
- Doporučuje se všechny vaše mražené potraviny opatřit štítky a daty. Pomůžete si tak s identifikací potravin a se zjišťováním, kdy by se měly použít, než se zkazí.
- Potraviny by měly být čerstvé, když jsou zmrazovány, aby se uchovala jejich dobrá kvalita. Ovoce a zelenina by se měla

- obzvláště zmrazovat po sklizni, aby se zachovaly všechny jejich živiny.
- Nezmrazujte lahve nebo plechovky s tekutinami, obzvláště pak nápoje s oxidem uhličitým - mohou během zmrazování explodovat.
- Do mrazicího oddílu nedávejte horká jídla. Ochlaďte je na pokojovou teplotu, než je vložíte dovnitř oddílu.
- Aby nedošlo ke zvýšení teploty již zmrazených potravin, neumísťujte přímo vedle nich čerstvé nezmražené potraviny. Potraviny při pokojové teplotě ukládejte do části mrazicího oddílu, kde nejsou žádné zmražené potraviny.
- Ledové kostky nebo zmrzlina nejezte ihned poté, co je vyjmete z mrazničky. Hrozí nebezpečí omrznutí.
- Rozmražené potraviny opět nezmrazujte. Pokud se potraviny rozmrazily, uvařte je, zchladte a poté opět zmrazte.

7.3 Tipy pro skladování mražených potravin

- Oddíl mrazničky je označen značkou 
- Vyšší nastavení teploty uvnitř spotřebiče může vést ke kratší době použitelnosti potravin.
- Celý mrazicí oddíl je vhodný k uchovávání mražených potravin.
- Ponechte kolem potravin dostatek místa, aby mohl volně proudit vzduch.
- Informace o adekvátním uchovávání a době použitelnosti potravin naleznete na štítku jejich balení.
- Potraviny je důležité zabalit takovým způsobem, který brání proniknutí vody, vlhkosti nebo kondenzace.

7.4 Tipy při nakupování

Po nákupu potravin:

- Ujistěte se, že balení není poškozené - potraviny by mohly být znehodnoceny. Pokud je balení nafouknuté nebo vlhké, nemuselo být uchováváno při optimálních podmínkách a mohlo se začít rozmrazovat.

- Abyste omezili proces rozmrazování, mražené potraviny nakupujte na konci vašeho nakupování a přepravujte je v termoizolační chladicí tašce.
- Mražené potraviny vložte po návratu z obchodu okamžitě do mrazničky.
- Pokud se potraviny byt' jen částečně rozmrazily, již je nezmrazujte. Co nejdříve je zkontumujte.
- Řiďte se datem spotřeby a informacemi o uchovávání na balení potravin.

7.5 Doba použitelnosti potravin v oddílu mrazničky

Druh potravin	Doba použitelnosti (měsíce)
Chléb	3
Ovoce (kromě citrusů)	6 - 12
Zelenina	8 - 10
Zbytky bez masa	1 - 2
Mléčné výrobky:	
Máslo	6 - 9
Měkký sýr (např. mozzarella)	3 - 4
Tvrdý sýr (např. parmazán, čedar)	6
Mořské plody:	
Tučné ryby (např. losos, makrela)	2 - 3
Libové ryby (např. treska, platýs)	4 - 6
Krevety	12
Vyloupané mušle a slávky	3 - 4
Vařené ryby	1 - 2
Maso:	
Drůbež	9 - 12
Hovězí	6 - 12
Vepřové	4 - 6
Jehněčí	6 - 9
Klobása	1 - 2
Šunka	1 - 2
Zbytky s masem	2 - 3


7.6 Tipy pro chlazení čerstvých potravin

- Dobré nastavení teploty, které zajišťuje uchovávání čerstvých potravin, je teplota nižší nebo rovná +4 °C. Vyšší nastavení teploty uvnitř spotřebiče může vést ke kratší době použitelnosti potravin.
- Zakryjte potraviny obalem, abyste zachovali jejich čerstvost a aroma.
- Vždy používejte uzavřené nádoby na tekutina a na potraviny, abyste zabránili vzniku vůní a pachů v oddílu.
- Abyste zabránili mísení vůní mezi uvařenými a syrovými potravinami,

zakryté uvařené potraviny a oddělte je od syrových.

- Potraviny se doporučuje rozmrazovat uvnitř chladničky.
- Do spotřebiče nevkładějte horké potraviny. Ujistěte se, že vychladly na pokojovou teplotu, než je vložíte dovnitř.
- Abyste zabránili plynutí potravinami, nové potraviny by měly být uloženy vždy za staršími.

7.7 Tipy pro chlazení potravin

- Oddíl pro čerstvé potraviny je označen značkou  (na typovém štítku).

- Maso (všechny typy): zabalte do vhodného obalu a položte na skleněnou polici nad zásuvku na zeleninu. Maso skladujte nejdéle 1–2 dny.
- Ovoce a zelenina: důkladně vyčistěte (odstraňte znečištění) a vložte do speciální zásuvky (zásuvka na zeleninu).
- V chladničce se nedoporučuje uchovávat exotické ovoce, jako jsou banány, mango, papája, apod.
- Zelenina, jako jsou rajčata, brambory, cibule a česnek, by se neměla uchovávat v chladničce.

- Máslo a sýr: vložte do vzduchotěsné nádoby nebo zabalte do hliníkové fólie či do polyetylenového sáčku, aby k nim měl vzduch co nejméně přístup.
- Láhev: uzavřete je víčkem a uložte je buď do police na láhve ve dveřích spotřebiče, nebo do stojanu na láhve (je-li součástí výbavy).
- Vždy si prostudujte datum spotřeby potravin, abyste věděli, jak dlouho je lze uchovávat.

8. ČIŠTĚNÍ A ÚDRŽBA

VAROVÁNÍ!

Viz kapitoly o bezpečnosti.

8.1 Obecná varování

POZOR!

Před každou údržbou nebo čištěním spotřebič odpojte od elektrické sítě.



Tento spotřebič obsahuje plynné uhlovodíky v chladicím okruhu; údržbu a doplnění smějí provádět pouze oprávněný a kvalifikovaný technik.



Příslušenství a součásti spotřebiče nejsou vhodné pro mytí v myčce nádobí.

8.2 Čištění vnitřku spotřebiče

Před prvním použitím spotřebiče je nutné vnitřek a veškeré vnitřní příslušenství omýt vlažnou vodou s trochou neutrálního čistícího prostředku, aby se odstranil typický pach nového výrobku, a pak důkladně vytřít dosucha.

POZOR!

Nepoužívejte čisticí prostředky, abrazivní prášky, čističe na bázi chlóru nebo ropy, které mohou poškodit povrch spotřebiče.

POZOR!

Příslušenství a součásti spotřebiče nejsou vhodné pro mytí v myčce nádobí.

POZOR!

Ovládací panel očistěte vlhkým hadříkem. Nepoužívejte žádné čisticí prostředky. Po vyčištění otřete ovládací panel do sucha měkkým hadříkem.

8.3 Pravidelné čištění

POZOR!

Nehýbejte s žádnými trubkami nebo kabely uvnitř spotřebiče, netahejte za ně a nepoškozujte je.

POZOR!

Nepoškozujte chladicí systém.

POZOR!

Při přemísťování skříňky ji nadzdvihněte za přední okraj, abyste zabránili poškrábání podlahy.

Zařízení pravidelně čistěte:

1. Vnitřek a příslušenství omyjte vlažnou vodou s trochou neutrálního čistícího prostředku.
2. Pravidelně kontrolujte těsnění dveří a otírejte je, aby bylo čisté, bez usazených nečistot.
3. Důkladně opláchněte a osušte.

Nejnižší polici oddělující chladicí oddíl od další části skříně lze vyjmout pouze za účelem vyčištění. Polici vytáhněte přímo směrem ven. Krytky nad zásuvkami v oddílu se dají vyjmout a vyčistit.

8.4 Odmrazování mrazničky

Mrazicí oddíl je beznámrazový. To znamená, že se v zapnutém spotřebiči nevytváří námraza ani na vnitřních stěnách, ani na potravinách.

8.5 Odmrazování chladničky

Odmrazování chladicího oddílu se provádí automaticky. Vzniklá voda odtéká do zásobníku na kompresoru a odpařuje se. Příjemce nelze odebrat.

8.6 Instalace a výměna filtru CleanAir+

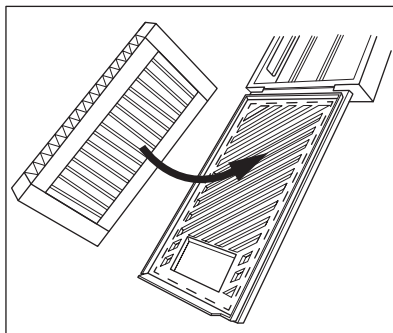
Filtr CleanAir+ z aktivního uhlíku pohlcuje nepříjemné pachy a umožňuje vám zachovat tu nejlepší chuť a vůni všech potravin bez rizika křížové kontaminace zápachu.



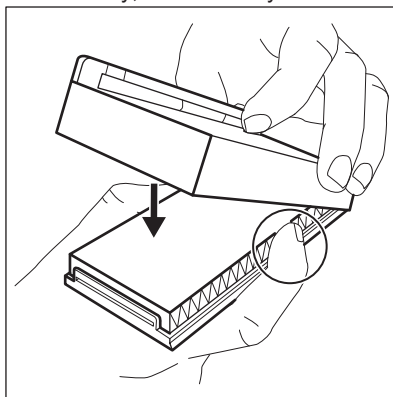
Se vzduchovým filtrem manipulujte opatrně, aby nedošlo k poškrábání jeho povrchu. Aby nedošlo k degradaci kvality vzduchového filtru, je filtr se spotřebičem dodáván v plastovém sáčku.

Vzduchový filtr nainstalujte před zapnutím spotřebiče.

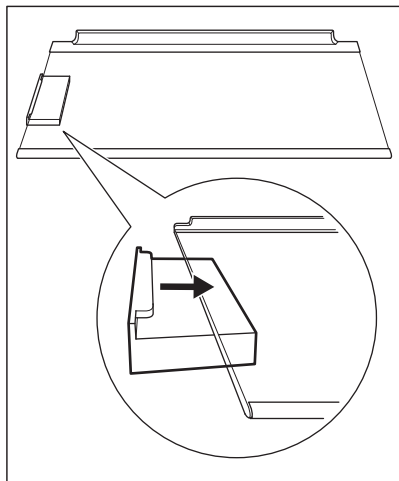
1. Vybalte vzduchový filtr z plastového sáčku.
2. Otevřete plastové pouzdro a položte skládaný povrch na mřížku tak, aby filtr byl umístěn uvnitř označené oblasti na roštovaném povrchu.



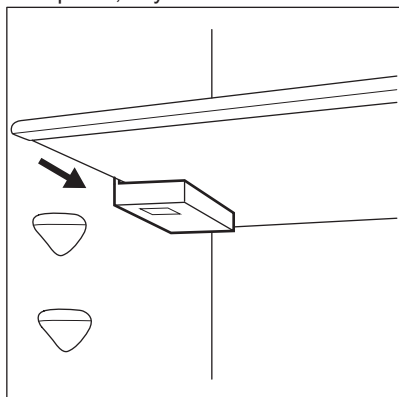
3. Při zavírání plastového krytu přidržte filtr stisknutý, dokud neuslyšíte cvaknutí.



4. Vyjměte horní skleněnou polici z chladicího oddílu. Nasuňte plastový kryt tak, aby se vzduchový filtr nacházel na levé straně skleněné police.

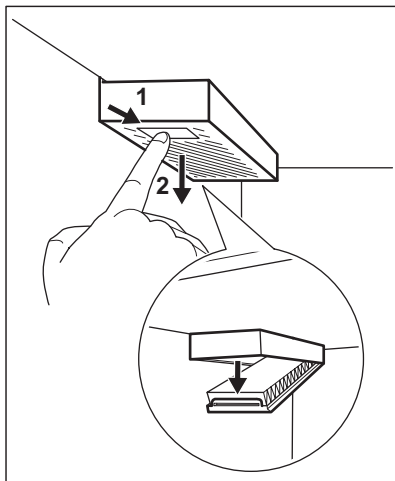


5. Skleněnou polici vložte zpět do chladicího oddílu. Při vkládání skleněné police buďte opatrní, abyste nenarazili do filtru.

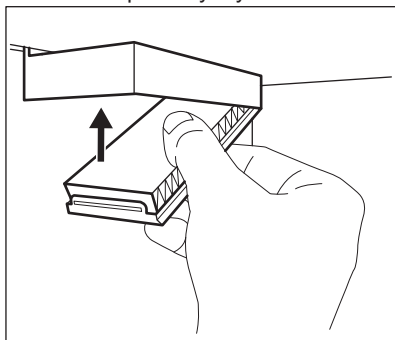


Pokyny pro výměnu vzduchového filtru

1. Otevřete plastový kryt.



2. Vysuňte použitý vzduchový filtr.
3. Vybalte nový vzduchový filtr z plastového sáčku a vložte jej do zásuvky.
4. Zavřete plastový kryt.



Nejlepšího výkonu dosáhnete, když plastový kryt umístíte na správné místo (vlevo od skleněné police) a vzduchový filtr každých 6 měsíců vyměníte.



Vzduchový filtr je spotřební příslušenství, na které se nevztahuje záruka. Nové vzduchové filtry můžete zakoupit u místního prodejce.

8.7 Vyřazení spotřebiče z provozu

Jestliže spotřebič nebudete po dlouhou dobu používat, proveďte následující opatření:

1. Odpojte spotřebič od elektrického napájení.
2. Vymějte všechny potraviny.
3. Vyčistěte spotřebič a veškeré příslušenství.
4. Nechte dveře pootevřené, abyste zabránili vzniku nepříjemných pachů.

9. ODSTRAŇOVÁNÍ ZÁVAD

VAROVÁNÍ!

Viz kapitoly o bezpečnosti.

9.1 Co dělat, když...

Problém	Možná příčina	Řešení
Spotřebič nefunguje.	Spotřebič je vypnutý.	Zapněte spotřebič.
	Síťová zástrčka není správně připojená do zásuvky.	Správně připojte síťovou zástrčku do zásuvky.
Spotřebič je hlučný.	Zásuvka není pod napětím.	Do zásuvky připojte jiný elektrický spotřebič. obraťte se na kvalifikovaného elektrikáře.
	Spotřebič není správně podepřen.	Zkontrolujte, zda je spotřebič stabilní.
Je spuštěna zvuková či optická výstraha.	Spotřebič byl zapnut nedávno.	Viz část „Výstraha vysoké teploty“.
	Teplota ve spotřebiči je příliš vysoká.	Viz část „Výstraha vysoké teploty“.
Kompresor funguje nepřetržitě.	Teplota není nastavena správně.	Viz kapitola „Ovládací panel“.
	Uložili jste příliš velké množství potravin najednou.	Počkejte několik hodin a pak znovu zkontrolujte teplotu.
	Teplota v místnosti je příliš vysoká.	Viz kapitola „Instalace“.
	Vložili jste do spotřebiče příliš teplé potraviny.	Před uložením nechte potraviny vychladnout na pokojovou teplotu.
	Dvířka nejsou správně zavřená.	Viz část „Zavření dveří“.
	Je zapnutá funkce Extra Freeze.	Viz část „Funkce Extra Freeze“.
Je zapnutá funkce Extra Cool.	Viz část „Funkce Extra Cool“.	
Po stisknutí tlačítka „Extra Freeze“ nebo „Extra Cool“ nebo po změně teploty se kompresor nespustí okamžitě.	Kompresor se spustí po určité době.	Toto je normální jev, který nepředstavuje poruchu spotřebiče.
Dvířka nejsou zarovnaná nebo si překáží s ventilační mřížkou.	Spotřebič není vyrovnaný.	Viz pokyny k instalaci.
Dvířka nelze snadno otevřít.	Pokusili jste se znovu otevřít dvířka ihned po jejich uzavření.	

Problém	Možná příčina	Řešení
Osvětlení nefunguje.	Osvětlení je v pohotovostním režimu.	Zavřete a otevřete dvířka.
	Žárovka je vadná.	Obraťte se na nejbližší autorizované servisní středisko.
Ve spotřebiči je příliš mnoho námrazy a ledu.	Dvířka nejsou správně zavřená.	Viz část „Zavření dveří“.
	Těsnění je zdeformované nebo znečištěné.	Viz část „Zavření dveří“.
	Potraviny nejsou řádně zabalené.	Zabalte potraviny lépe.
	Teplota není nastavena správně.	Viz kapitola „Ovládací panel“.
	Spotřebič je zcela naplněný a je nastaven na nejnižší teplotu.	Nastavte vyšší teplotu. Viz kapitola „Ovládací panel“.
	Teplota nastavená ve spotřebiči je příliš nízká a okolní teplota je příliš vysoká.	Nastavte vyšší teplotu. Viz kapitola „Ovládací panel“.
Po zadní stěně chladničky teče voda.	Během automatického rozmrazování se na zadní stěně rozpouští námraza.	To je v pořádku.
Na zadní stěně chladničky je příliš mnoho kondenzované vody.	Dvířka byla otvírána příliš často.	Dvířka otevírejte jen v případě potřeby.
	Dvířka nejsou zcela dovřená.	Ujistěte se, že jsou dvířka zcela dovřená.
	Uložené potraviny nebyly zabalené.	Před uložením do spotřebiče potraviny zabalte do vhodného obalu.
Teplotu nelze nastavit.	Je zapnutá funkce Extra Freeze nebo funkce Extra Cool.	Ručně vypněte funkci Extra Freeze nebo funkci Extra Cool. Případně vyčkejte s nastavováním teploty, dokud se daná funkce nevykne automaticky. Viz část „Funkce Extra Freeze“ nebo „Funkce Extra Cool“.
Teplota ve spotřebiči je příliš nízká / příliš vysoká.	Teplota není správně nastavena.	Nastavte vyšší/nižší teplotu.
	Dvířka nejsou správně zavřená.	Viz část „Zavření dveří“.
	Teplota potravin je příliš vysoká.	Nechte potraviny vychladnout na pokojovou teplotu, teprve pak je vložte do spotřebiče.
	Uložili jste příliš velké množství potravin najednou.	Najednou ukládejte menší množství potravin.
	Dvířka byla otvírána příliš často.	Dvířka otevírejte jen v případě potřeby.
	Je zapnutá funkce Extra Freeze.	Viz část „Funkce Extra Freeze“.
	Je zapnutá funkce Extra Cool.	Viz část „Funkce Extra Cool“.

Problém	Možná příčina	Řešení
	Ve spotřebiči neobíhá chladný vzduch.	Ujistěte se, že ve spotřebiči obíhá chladný vzduch. Viz kapitola „Tipy a rady“.



Pokud tyto rady nevedou k požadovanému výsledku, zavolejte nejbližší autorizované servisní středisko.

9.2 Výměna žárovky

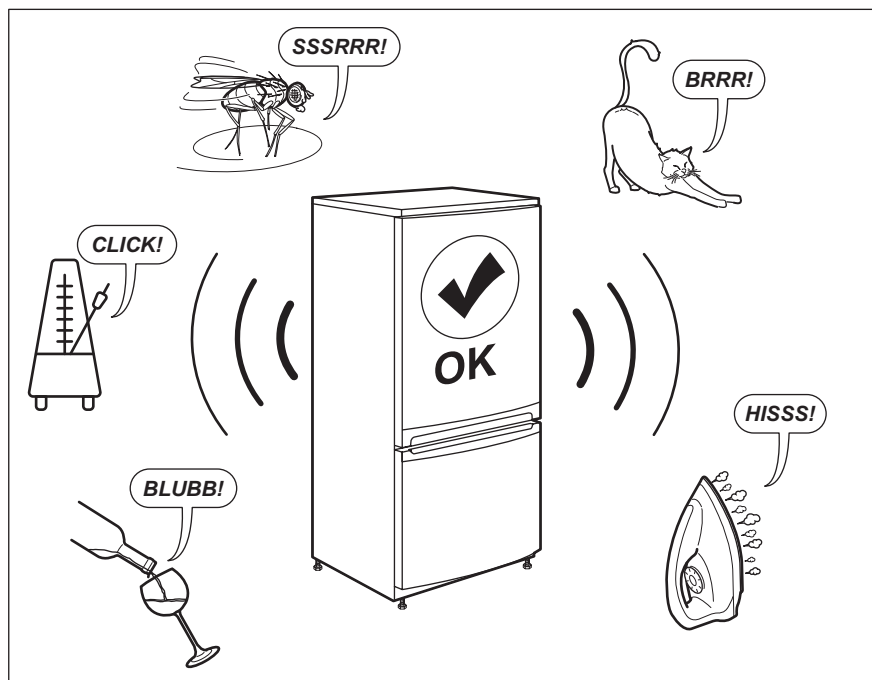
Tento spotřebič je vybaven vnitřním osvětlením pomocí LED diod s dlouhou životností.

Osvětlovací zařízení smí vyměňovat pouze pracovníci servisu. obraťte se na autorizované servisní středisko.

9.3 Zavření dveří

1. Vycištěte těsnění dvířek.
2. V případě potřeby seřídte dvířka. Viz kapitolu „Instalace“.
3. V případě potřeby vyměňte vadná těsnění dvířek. Chcete-li získat více informací, obraťte se na autorizované servisní středisko.

10. HLUK



11. TECHNICKÉ ÚDAJE

Technické údaje jsou uvedeny na typovém štítku umístěném na vnitřní straně spotřebiče a na energetickém štítku.

QR kód na energetickém štítku dodaném se spotřebičem nabízí internetový odkaz na informace týkající se výkonu spotřebiče v databázi EU EPREL. Uchovejte si energetický štítek pro referenční potřeby s návodem k použití a všemi ostatními dokumenty dodanými s tímto spotřebičem.

Tyto informace lze rovněž nalézt v databázi EPREL prostřednictvím odkazu <https://eprel.ec.europa.eu> a pomocí názvu modelu a výrobního čísla, které naleznete na typovém štítku spotřebiče.


Pro podrobné informace o energetickém štítku viz www.theenergylabel.eu.


12. INFORMACE PRO ZKUŠEBNY

Instalace a příprava tohoto spotřebiče pro jakékoliv ověřování EcoDesign musí vyhovovat normě EN 62552 (EU). Požadavky na větrání, rozměry výklenku a minimální vzdálenosti zadní části od stěn musí

odpovídat hodnotám uvedeným v návodu k použití v kapitole „Instalace“. O další informace včetně plánů plnění požádejte obraťte na výrobce.

13. POZNÁMKY K OCHRANĚ ŽIVOTNÍHO PROSTŘEDÍ

Recyklujte materiály označené symbolem . Obaly vyhodte do příslušných odpadních kontejnerů k recyklaci. Pomáhejte chránit životní prostředí a lidské zdraví a recyklovat elektrické a elektronické spotřebiče určené k

likvidaci. Spotřebiče označené příslušným symbolem  nelikvidujte spolu s domovním odpadem. Spotřebič odevzdejte v místním sběrném dvoře nebo kontaktujte místní úřad.

Добро дошли у АЕГ! Хвала што сте изабрали наш уређај.



Прибавите савете за коришћење, брошуре и информације за решавање проблема, сервис и поправку:
www.aeg.com/support

Задржано право измена.

САДРЖАЈ

1. ИНФОРМАЦИЈЕ О БЕЗБЕДНОСТИ.....	52
2. БЕЗБЕДНОСНА УПУТСТВА.....	54
3. МОНТАЖА.....	56
4. РУКОВАЊЕ.....	59
5. WI-FI ПОДЕШАВАЊЕ ПОВЕЗИВАЊА.....	62
6. СВАКОДНЕВНА УПОТРЕБА.....	63
7. НАПОМЕНЕ И САВЕТИ.....	68
8. НЕГА И ЧИШЋЕЊЕ.....	71
9. РЕШАВАЊЕ ПРОБЛЕМА.....	74
10. БУКА.....	77
11. ТЕХНИЧКИ ПОДАЦИ.....	77
12. ИНФОРМАЦИЈЕ ЗА ИНСТИТУТЕ ЗА ТЕСТИРАЊЕ.....	77
13. ЕКОЛОШКА ПИТАЊА.....	78

1. ⚠ ИНФОРМАЦИЈЕ О БЕЗБЕДНОСТИ

Пре инсталације и коришћења уређаја, пажљиво прочитајте приложено упутство. Произвођач није одговоран за било какве повреде или штету које су резултат неисправне инсталације или употребе. Чувајте упутство за употребу на безбедном и приступачном месту за будуће коришћење.

1.1 Безбедност деце и осетљивих особа

- Овај уређај могу да користе деца старија од 8 година и особе са смањеним физичким, чулним или менталним способностима, као особе којима недостају искуство и знање, уколико им се обезбеди надзор или им се дају упутства у вези са употребом уређаја на безбедан начин и уколико схватају могуће опасности. Деца узраста између 3 године и 8 година и особе са веома опсежним и сложеним инвалидитетом смеју да пуне и

празне уређај под условом да су прописно упућени. Децу млађу од 3 године треба удаљити од уређаја уколико нису под непрекидним надзором.

- Децу треба контролисати како се не би играла са уређајем и мобилним уређајима са апликацијом.
- Деца не смеју да обављају чишћење и корисничко одржавање уређаја без надзора.
- Држите сву амбалажу даље од деце и одложите је на одговарајући начин.

1.2 Опште мере безбедности

- Уређај је намењен само за чување хране и пића.
- Овај уређај је намењен за употребу у једном домаћинству у затвореним просторима.
- Уређај се може користити у канцеларијама, хотелским собама, мотелима, пансионима, сеоским туристичким домаћинствима и сличним објектима за смештај где употреба не би превазилазила (просечан) ниво потрошње по домаћинству.
- Да бисте спречили загађивање хране, пратите следећа упутства:
 - не отварајте врата на дуже време;
 - редовно чистите површине које могу доћи у додир са храном и доступне системе одвода;
 - сирово месо и рибу држите у погодним судовима у фрижидеру тако да не додирују друге намирнице и не капљу на њих.
- УПОЗОРЕЊЕ: Не дозволите зачепљивање вентилационих отвора на кућишту уређаја или уградног елемента.
- УПОЗОРЕЊЕ: Не користите механичка и друга средства да бисте убрзали процес одмрзавања, осим она која је произвођач препоручио.
- УПОЗОРЕЊЕ: Немојте оштетити коло расхладно средства.

- **УПОЗОРЕЊЕ:** Не користите електричне уређаје унутар одељака за чување хране у уређају осим ако такву врсту уређаја не препоручује произвођач.
- Немојте користити млаз воде или пару за чишћење уређаја.
- Уређај очистите влажном меком крпом. Користите искључиво неутралне детерџенте. Немојте користити абразивне производе, абразивне јастучиће за чишћење, раствараче или металне предмете.
- Ако ће уређај стајати празан дуже време, искључите га, одмрзните, очистите, осушите и оставите врата отворена да у њему не би настала буђ.
- Немојте у овом уређају држати експлозивне материје као што су лименке аеросола са запаљивим потисним гасом.
- Уколико је кабл за напајање оштећен, мора да га замени произвођач, овлашћени сервисни центар или квалификована лица како би се избегла опасност.

2. БЕЗБЕДНОСНА УПУТСТВА

2.1 Монтажа

УПОЗОРЕЊЕ!

Само квалификована особа може да инсталира овај уређај.

- Уклоните комплетну амбалажу.
- Немојте да инсталирате или користите оштећен уређај.
- Придржавајте се упутстава за монтажање које сте добили уз уређај.
- Увек водите рачуна приликом померања уређаја зато што је тежак. Увек користите заштитне рукавице и затворену обућу.
- Проверите да ли ваздух може да циркулише око уређаја.
- При првој инсталацији или након промене смера отварања врата сачекајте најмање 4 сата пре укључивања уређаја на извор напајања. Ово ће омогућити да се уље слије назад у компресор.

- Пре обављања било каквих радњи на уређају (нпр. промене смера отварања врата), искључите уређај извлачењем утикача из мрежне утичнице.
- Не монтирајте уређај близу радијатора или шпорета, пећница или плоча за кување, осима ако другачије није наведено у упутству за монтажање.
- Не излажите уређај киши.
- Не монтирајте уређај на местима која су изложена директној сунчевој светлости.
- Немојте да инсталирате уређај у областима које су сувише влажне или сувише хладне.
- Када померате уређај, подигните предњу ивицу да се не би изгребао под.

2.2 Прикључење на електричну мрежу

УПОЗОРЕЊЕ!

Ризик од пожара и струјног удара.

УПОЗОРЕЊЕ!

При позиционирању уређаја водите рачуна да не истегнете или оштетите кабл за напајање.

УПОЗОРЕЊЕ!

Немојте да користите адаптере са више утичница и продужне каблове.

- Уређај мора да буде уземљен.
- Уверите се да су параметри на плочици са техничким карактеристикама компатибилни са одговарајућим параметрима електричне мреже за напајање.
- Увек користите прописно уграђену утичницу са заштитом од струјног удара.
- Водите рачуна да не оштетите електричне компоненте (нпр. струјни утикач, кабл за напајање, компресор). За замену електричних компоненти обратите се овлашћеном сервису или електричару.
- Кабл за напајање мора остати испод висине струјног утикача.
- Прикључите главни кабл за напајање на зидну утичницу тек на крају инсталације. Водите рачуна да постоји приступ мрежном утикачу након инсталације.
- Не вуците кабл за напајање како бисте искључили уређај. Кабл искључите тако што ћете извући утикач из утичнице.

2.3 Употреба

УПОЗОРЕЊЕ!

Постоји ризик од повреде, опекотина, струјног удара или пожара.



Уређај садржи природан запаљиви гас изобутан (R600a), који је веома повољан по животну средину. Водите рачуна да не оштетите коло расхладног средства које садржи изобутан.

- Немојте да мењате спецификацију овог уређаја.

- Не стављајте електричне уређаје (нпр. апарате за сладолед) у уређај ако их није одобрио произвођач.
- Ако дође до оштећења расхладног кола, уверите се да у просторији нема пламена и извора паљења. Проветрите просторију.
- Не дозволите врућим предметима да додирну пластичне делове уређаја.
- Не стављајте газирана пића у одељак замрзивача. Доћи ће до повећања притиска унутар суда.
- У уређају не држите запаљиве гасове и течности.
- Запаљиве материје или предмете натопљене запаљивим материјама немојте стављати унутар и поред уређаја или на њега.
- Не додирујте компресор и кондензатор. Они су врели.
- Не делите своју лозинку за Wi-Fi.
- Немојте уклањати или додиривати предмете из одељка замрзивача ако су вам руке мокре или влажне.
- Не замрзавајте поново храну која се већ одмрзла.
- Пратите упутства за складиштење дата на амбалажи смрзнуте хране.
- Умотајте намирнице у неки материјал за чување хране пре него што их ставите у одељак замрзивача.
- Не дозволите да храна дође у контакт са унутрашњим зидовима одељака за кућне апарате.

2.4 Унутрашње осветљење

УПОЗОРЕЊЕ!

Ризик од струјног удара.

- Овај производ садржи један или више светлосних извора класе енергетске ефикасности F.
- Када се ради о сијалицама унутар производа и резервних делова, сијалице које се продају засебно: Ове сијалице су намењене да издрже екстремне физичке услове у кућним апаратима, као што су температура, вибрације, влага, или су намењене да сигнализирају информације о радном стању уређаја. Нису предвиђене за употребу у другим уређајима и нису

погодне за осветљавање просторија у домаћинству.

2.5 Нега и чишћење

УПОЗОРЕЊЕ!

Постоји ризик од повреде или оштећења уређаја.

- Пре чишћења искључите уређај и извуците утикач из зидне утичнице.
- Овај уређај садржи угљоводонике у јединици за хлађење. Само квалификована особа може да обавља одржавање и пуњење ове јединице.
- Редовно проверавајте отвор уређаја и, уколико је потребно, очистите га. Уколико је овај отвор запушен, отопљена вода ће се скупљати на дну уређаја.

2.6 Сервисирање

- Ради оправке уређаја обратите се овлашћеном сервисном центру. Користите само оригиналне резервне делове.
- Имајте на уму да самостална или нестручна поправка може угрозити безбедност и поништити гаранцију.
- Следећи резервни делови доступни су барем 7 година након укидања модела: термостати, термосензори, штампана кола, извори светлости, кваке, шарке, плехови и корпе. Заптивке врата су

доступне барем 10 година након укидања модела. Трајање тог периода може бити дуже у вашој земљи. За више информација посетите наш веб-сајт.

- Имајте на уму да су неки од ових резервних делова доступни само стручним сервисерима и да не одговарају сви резервни делови свим моделима.

2.7 Одлагање

УПОЗОРЕЊЕ!

Опасност од повређивања или гушења.

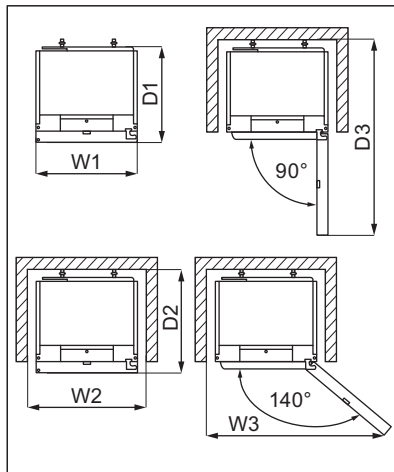
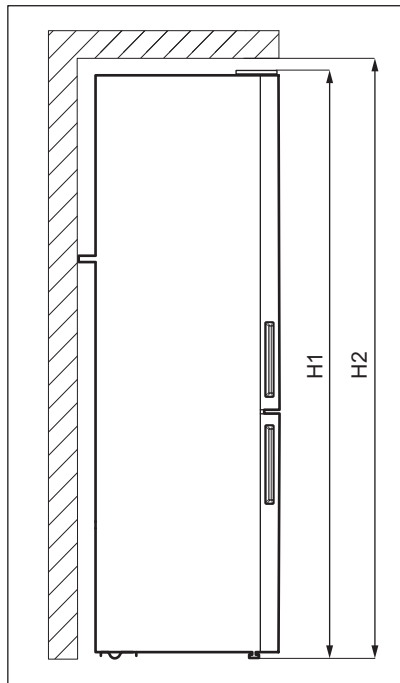
- Одвојте кабл за напајање уређаја од мрежног напајања.
- Одсеците кабл за напајање и баците га у смеће.
- Уклоните врата да бисте спречили да се деца и кућни љубимци затворе унутар уређаја.
- Струјно коло фрижидера и изолациони материјали овог уређаја не оштећују озон.
- Изолациона пена садржи запаљиве гасове. Обратите се општинским органима да бисте сазнали како да правилно одложите уређај у отпад.
- Немојте да оштетите део за хлађење који је близу грејног тела.

3. МОНТАЖА

УПОЗОРЕЊЕ!

Погледајте одељке „Безбедност“.

3.1 Димензије



Укупне димензије ¹

H1	mm	2020
W1	mm	595
D1	mm	639

¹ висина, ширина и дубина уређаја без ручке

Потребан простор за коришћење ²

H2	mm	2050
W2	mm	600
D2	mm	700

² висина, ширина и дубина уређаја, укључујући ручицу, плус простор потребан за слободну циркулацију расхладног ваздуха

Укупан простор потребан за коришћење ³

H2	mm	2050
W3	mm	1031
D3	mm	1256

³ висина, ширина и дубина уређаја, укључујући ручицу, плус простор потребан за слободну циркулацију расхладног ваздуха, плус простор потребан да се омогући отварања врата до минималног угла који омогућава уклањање целе унутрашње опреме

3.2 Локација

Није предвиђено да се овај уређај користи као уградни уређај.

Ако се не постави да стоји самостално и уз поштовање димензија слободног простора, уређај ће радити исправно, али

потрошња електричне енергије може мало да се повећа.

Да бисте осигурали максималну употребљивост уређаја, не смете га монтирати на место изложено директној сунчевој светлости. Не монтирајте уређај близу извора топлоте (пећница, шпорет, радијатори, уређаји за кување, плоче за кување или плоче са уграђеним аспиратором) осим ако другачије није наведено у упутству за монтажу. Уверите се да ваздух може слободно да пролази иза кухињског елемента.

Овај уређај треба поставити на суво и добро проветравано место у затвореном простору.

Да би се обезбедиле најбоље радне карактеристике уређаја постављеног испод viseћег зидног елемента, мора се поштовати минимално растојање изнад горње површине уређаја. Идеално би било да се уређај не поставља испод viseћих зидних елемената. Једна или више подесивих ножица уређаја стојећег елемента обезбеђују да уређај буде нивелисан.

ОПРЕЗ

Ако постављате уређај на зид, користите задње одстојнике или држите минимално растојање наведено у упутству за инсталацију.

ОПРЕЗ

Ако уређај постављате уз зид, потражите у упутству за монтажу колико износи минимално растојање између зида и бочне стране уређаја на којој су шарке врата како би било довољно простора за отварање врата када се унутрашња опрема уклони (нпр. при чишћењу).

Овај уређај је предвиђен за рад на температури средине у распону од 10°C до 43°C.



Правилан рад уређаја се може гарантовати искључиво у оквиру наведеног температурног опсега.



У случају било какве сумње у вези са монтажом уређаја, обратите се продавцу, нашем корисничком сервису или најближем овлашћеном сервисном центру.



Морате омогућити искључивање уређаја из напајања. Зато утикач кабла за напајање мора да буде лако приступачан након инсталације.

3.3 Прикључење на електричну мрежу

- Пре прикључивања, уверите се да напон и фреквенција приказани на плочици са техничким карактеристикама одговарају вашем кућном напајању.
- Уређај мора да буде уземљен. У ту сврху је обезбеђен утикач за кабл за напајање са контактом. Ако утикач за кућно напајање није уземљена, повежите апарат са засебним уземљењем у складу са тренутним прописима, консултујући квалификованог електричара.
- Произвођач одбија сву одговорност ако се горе наведене мере предострожности не поштују.

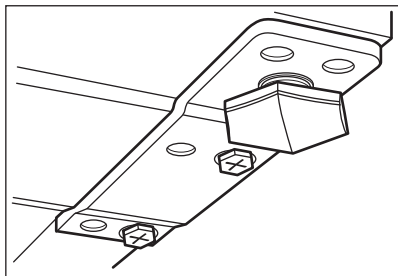
3.4 Нивелисање



Равнање врата зависи од правилног нивелисања.

Препоручујемо да уређај испразните пре обављања ове операције.

При постављању уређаја пазите на то да стоји водоравно. То може да се постигне помоћу две подесиве ножице са предње доње стране уређаја.



3.5 Задњи одстојници



Погледајте посебан документ са упутством за монтажу и преокретање врата.

⚠ ОПРЕЗ

Ако уређај постављате као самостојећи и наслањате га на зид, ставите задње одстојнике да бисте осигурали минимално растојање потребно за циркулацију ваздуха. Користите испоручене задње одстојнике као што је назначено у упутству за монтажу.

3.6 Преокретање врата

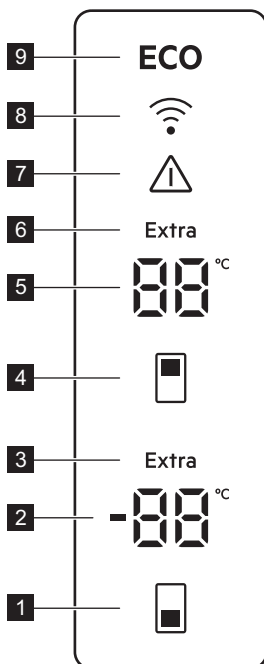
Погледајте посебан документ са упутством за монтажу и преокретање врата.

⚠ ОПРЕЗ

Издржљивим материјалом заштитите под од гребања у свакој фази преокретања врата.

4. РУКОВАЊЕ


4.1 Командна табла



- 1 Дугме за температуру замрзивача
- 2 Индикатор одељка замрзивача
- 3 Индикатор Extra Freeze
- 4 Дугме за температуру фрижидера
- 5 Индикатор одељка фрижидера
- 6 Индикатор Extra Cool
- 7 Индикатор аларма
- 8 Индикатор повезивања
- 9 Индикатор ECOMETER


4.2 Укључивање


1. Утакните утикач у зидну утичницу.
2. Истовремено притисните и задржите дугмад за температуру фрижидера и замрзивача у трајању од 10 секунди.

На дисплеју се приказује треперећи индикатор .

4.3 Искључивање

1. Истовремено притисните и задржите дугмад за температуру фрижидера и замрзивача у трајању од 10 секунди.

На дисплеју се приказује треперећи индикатор .

2. Уређај је искључен и постојани индикатор  замењује температуру фрижидера. Извучите кабл за напајање из утичнице.

4.4 Регулација температуре

Подесите температуру уређаја притискањем дугмади за температуру. Препоручене подешене температуре су:

- +4°C за фрижидер
- -18°C за замрзивач

Температурни опсег може да варира између -15 и -24°C за замрзивач и између 2 и 8°C за фрижидер.



Индикатори температуре показују подешену температуру. Подешена температура биће достигнута у року од 24 часова. У случају нестанка струје, подешена температура остаје сачувана.



LED светло индикатора ECO је упаљено када се подеси препоручена температура или ниво.



Искључите функцију Extra Freeze пре постављања другачијег нивоа температуре замрзивача.

4.5 ECO функција

Функција ECO обезбеђује минималну потрошњу енергије уз оптималну температуру за чување намирница.

Током овог режима:

- Постављена температура одељка за фрижидер је 4°C.
- Постављена температура одељка за фрижидер је -18°C.

Да бисте деактивирали функцију ECO:

- подесите другачију температуру. Погледајте одељак „Регулација температуре”.
- активирајте функције Extra Cool и Extra Freeze.

4.6 Функција Extra Cool

Ако је потребно да у одељак фрижидера убаците велику количину намирница на амбијенталној температури, на пример након куповине намирница, активирајте функцију Extra Cool. Ова функција убрзава хлађење и спречава загревање похрањених намирница.

Да бисте активирали функцију, притисните и држите дугме за температуру фрижидера док индикатор Extra Cool не засветли.

Функција се аутоматски зауставља након приближно 6 часова.

Да бисте деактивирали функцију Extra Cool пре аутоматског завршетка, притисните и задржите дугме за температуру фрижидера док се индикатор Extra Cool не искључи.

Да бисте подесили другачију температуру фрижидера, искључите функцију Extra

Cool. Погледајте одељак „Регулација температуре“.

4.7 Функција Extra Freeze

Функција Extra Freeze предзамрзава, а затим и брзог замрзава у одељку замрзивача. Ова функција убрзава замрзавање свежих намирница и штити раније похрањене намирнице од загревања.



За замрзавање свеже хране, активирајте функцију Extra Freeze најмање 4 сата пре стављања хране да би се обавило предзамрзавање.

Да бисте активирали функцију Extra Freeze, притисните и задржите дугме за температуру замрзивача док индикатор Extra Freeze не засветли.

Ова функција се аутоматски зауставља након 24 сата/и.

Да бисте деактивирали функцију Extra Freeze пре аутоматског завршетка, притисните и задржите дугме за температуру замрзивача док се индикатор Extra Freeze не искључи.

4.8 Аларм за отворена врата

Ако фрижидер или врата замрзивача остану отворени приближно 5 минута, аларм се активира. Током аларма:

- звук је укључен,
- индикатори температуре трепере,
- индикатор аларма трепери.

Унутрашње светло фрижидера такође може да трепери.

Аларм се зауставља након затварања врата.

Аларм можете да искључите притиском на било које дугме.



Звучни сигнал се аутоматски искључује после 1 час.

4.9 Аларм за високу температуру



Аларм се активира када први пут прикључите уређај.

Одељак замрзивача

Аларм се активира када је температура одељка замрзивача превисока.

Током аларма:

- На дисплеју се види треперећи текст **E09**,
- индикатор аларма трепери,
- звучни сигнал аларма је укључен.

Искључивање аларма

- Притисните било које дугме на командној табли да бисте искључили аларм. Индикатор и звучни сигнал аларма се искључују. Дисплеј се приказује **E09** на 5 секунде, а затим се приказује тренутна температура замрзивача.
- Звучни сигнал аларма се аутоматски искључује после 1 часова. Ако је температура још увек превисока, аларм се поново активира.
- Када се уређај врати на подешену температуру, аларм се искључује и дисплеј се враћа у нормално стање.

4.10 Индикатор промене филтера ваздуха

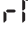

Филтер ваздуха мењајте на сваких 6 месеци да бисте обезбедили најбољу функционалност.


Погледајте "Инсталирање и замена CleanAir+ филтера" одељак у "Нега и чишћење" поглављу са упутствима за замену.

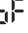
4.11 Режим Rest

Режим Rest обезбеђује оптимално чување намирница уз истовремено минимизирање потрошње енергије у периодима нерада.

Да бисте омогућили режим Rest, притисните и држите дугме за температуру замрзивача у трајању од 5 секунди. Дисплеј приказује:

-  на индикатору температуре замрзивача,
-  на индикатору температуре фрижидера.

Додирните дугме за температуру замрзивача да бисте укључили или искључили режим Rest. Индикатор температуре замрзивача се мења у  за

омогућен или  за онемогућен режим Rest.

Режим Rest се активира после 3 дана без интеракције са уређајем. Режим Rest се аутоматски деактивира након било какве интеракције са уређајем.

5. WI-FI ПОДЕШАВАЊЕ ПОВЕЗИВАЊА

5.1 Wi-Fi подешавање повезивања

Уређај можете повезати са кућном бежичном мрежом и затим са мобилним уређајем. Ова функционалност вам омогућава да контролишете и надгледате свој уређај на даљину помоћу мобилне апликације.

Да бисте повезали апарат потребно вам је:

- Бежична мрежа са интернет везом,
- Мобилни уређај повезан на вашу бежичну мрежу.

Фреквенција/протокол	Wi-Fi: 2.4 GHz/802.11 bgn
Снага	Wi-Fi 2.4 GHz: <20 dBm
Шифровање	WPA-PSK, WPA2-PSK, WPA3-Personal


Инсталирање мобилне апликације

Предузмите следеће кораке да бисте уређај повезали на Wi-Fi:

1. Побрините се да је уређај буде прикључен на утичницу и укључен.
2. Побрините се да мобилни уређај буде повезан са истом бежичном мрежом којој желите да додате апарат.
3. Преузмите апликацију скенирањем QR кода који се налази на задњој корици корисничког упутства. Апликацију такође можете да преузмете директно из продавнице апликација.
4. Отворите апликацију и региструјте се да бисте креирали налог.

Конфигурисање бежичне везе уређаја

Пратите упутства у апликацији да бисте довршили процес повезивања:

1. Притисните и држите дугме за температуру фрижидера и замрзивача у трајању од 3 секунди.
2. Индикатор повезивања почиње да трепери и појављује се  на индикатору температуре фрижидера.
3. Наставите да пратите упутства у апликацији да бисте довршили процес повезивања.
4. Индикатор повезивања почиње брже да трепери током успостављања везе. Након успешног повезивања, индикатор повезивања престаје да трепери и остаје укључен. Ако је повезивање неуспешно, индикатор повезивања је искључен.



Притисните и држите дугме за температуру фрижидера и замрзивача у трајању од 3 секунди да бисте прекинули везу.

Онемогућавање бежичне везе уређаја

Привремено можете да онемогућите Wi-Fi везу. Истовремено притисните и задржите дугмад за температуру фрижидера и замрзивача у трајању од 3 секунде. Индикатор повезивања се искључује.

Када се Вај-фај веза онемогући, да бисте аутоматски поново успоставили везу притисните дугмад за температуру фрижидера и замрзивачаи задржите на 3 секунде. Индикатор повезивања се укључује.



Индикатор повезивања трепери током успостављања везе.

Успостављање почетних вредности бежичне везе апарата

Предузмите следеће кораке да бисте ресетовали везу Wi-Fi:

1. Проверите да ли је функција за повезивање укључена.
2. Притисните и држите дугме за температуру фрижидера и замрзивача у трајању од 7 секунди. Уређај треба да огласи два звучна сигнала.

3. Индикатор повезивања почиње да трепери и појављује се **RF** на индикатору температуре фрижидера.

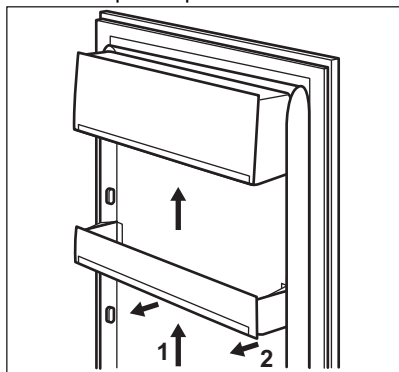
Да бисте поново успоставили везу, поновите све кораке описане у одељку „Конфигурисање бежичне везе уређаја”.

6. СВАКОДНЕВНА УПОТРЕБА

6.1 Постављање полица на вратима

Да бисте омогућили складиштење паковања хране различитих величина, полице на вратима могу да се поставе на различите висине.

1. Лагано повуците полицу навише док се не ослободи.
2. По потреби преместите.



6.2 Покретне полице

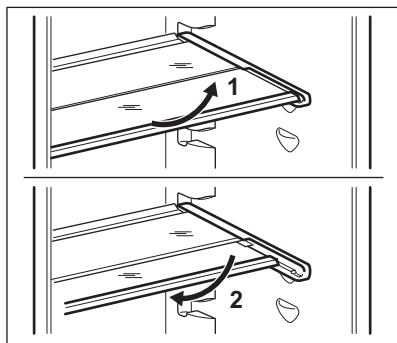
Зидови фрижидера су опремљени са неколико клизача тако да се полице могу постављати према жељи.

Овај уређај има и једну полицу која се састоји од два дела. Предња половина полице може се поставити испод друге половине како би се боље искористио простор.

Да бисте склопили полицу:

1. Пажљиво извуците предњу половину.

2. Гурните је у доњу шину, испод друге половине.



Немојте да померате стаклену полицу изнад фиоке за поврће да не бисте пореметили правилно струјање ваздуха.

6.3 Фиока GreenZone

У доњем делу одељка фрижидера налази се фиока на извлачење.

Стаклена полица GreenZone је опремљена уређајем који регулише његово заптивање и омогућава оптималну влажност унутар фиоке.

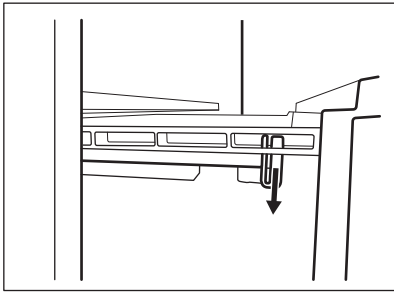
6.4 Вађење фиоке GreenZone



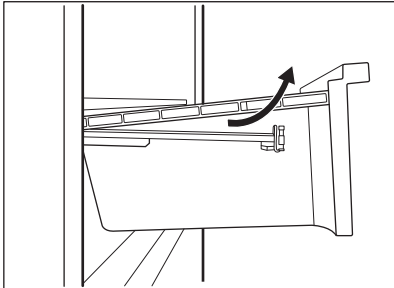
Препоручује се да фиоку испразните пре вађења из фрижидера.

Да бисте извадили фиоку:

1. Повуците фиоку из фрижидера тако да се шине извуку до краја.
2. Притисните поклопац шина и подигните предњи крај фиоке.

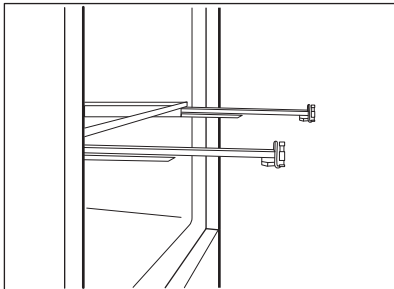


3. Извуците фиоку док је подигнута и откачите је са шине.

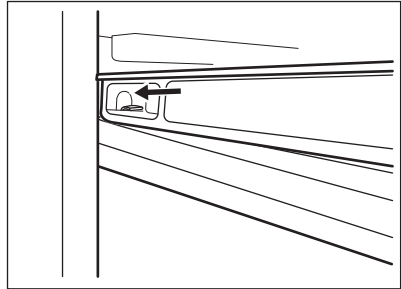
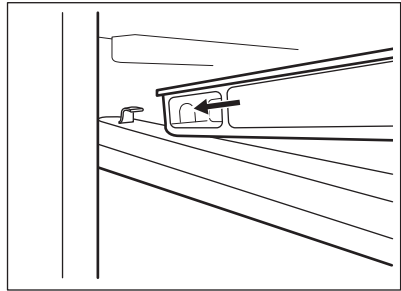


Састављање:

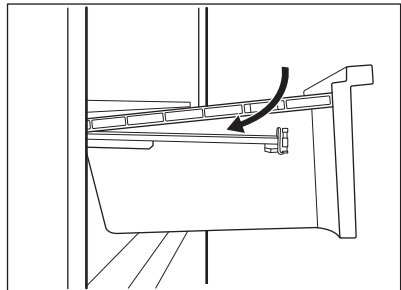
1. Извуците шине до краја.



2. Ставите задњи крај фиоке на шине.



3. Држите предњи крај фиоке подигнут док увлачите фиоку.



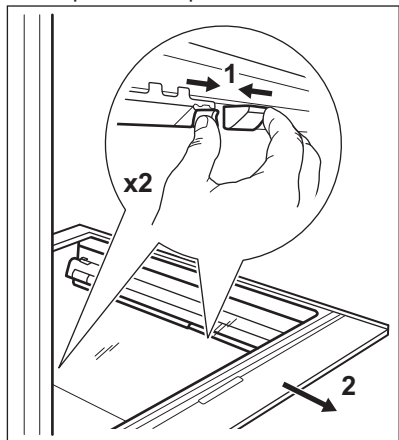
4. Притисните предњи крај фиоке наниже.



Поново извуците фиоку и проверите да ли је добро легла на задње и предње кукице.

Да бисте уклонили стаклени поклопац GreenZone одељка:

1. Откључајте бочне причвршћиваче са обе стране истовремено.



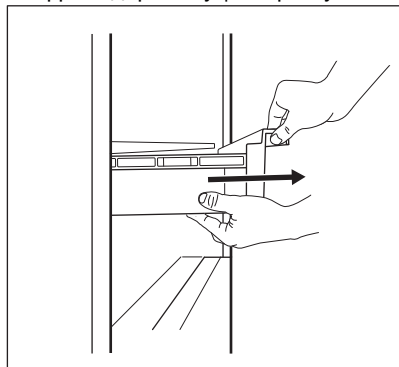
2. Повуците држач стаклене полице ка себи.

6.5 Вађење фиоке ExtraChill

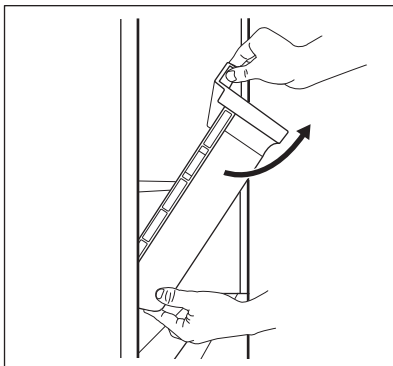
Постоји фиока изнад GreenZone фиоке.

Да бисте извадили фиоку:

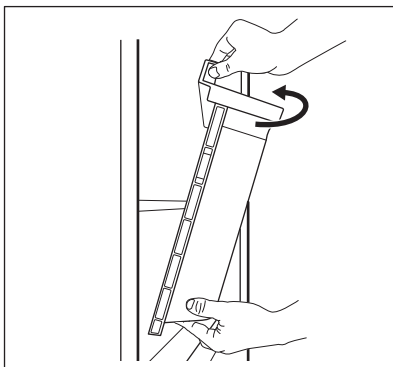
1. Из фрижидера извуците фиоку.



2. Подигните предњи крај фиоке.



3. Подигните и окрените фиоку да бисте је извукли из уређаја.



Полица изнад фиоке може да се уклони из уређаја само ради чишћења.

6.6 Bottle Stopper

Додатак спречава котрљање флаша или конзерви. Сложите флаше или конзерве једну преко друге да бисте уштедели простор на полици и боље организовали фрижидер.

Поставите додатак са силиконском базом окренутом надолу и почните да слажете флаше. Силиконска база додатка је неклизајућа: не лепи се или не клиза.

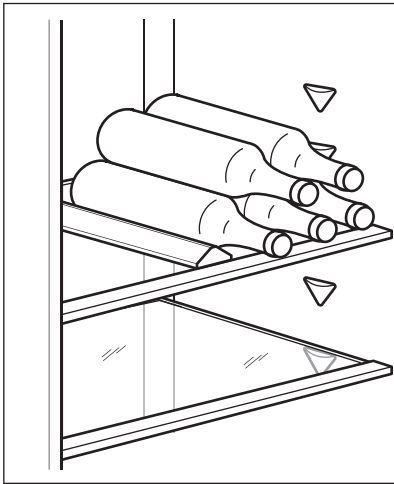


Чувајте највише 10 kg флаша и/или конзерви различитих величина у највише два реда, као што је приказано на слици.

Складиштите само затворене флаше или конзерве, стављајући их са отвором окренутим напред.



Не стављајте распаковану храну у директан контакт са прибором.

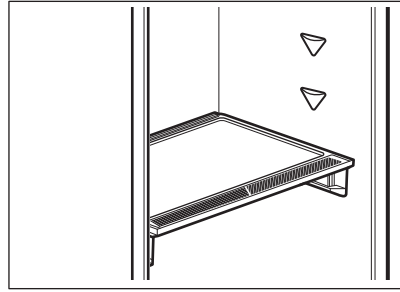


6.7 Контрола влажности ваздуха

Стаклена полица GreenZone фиоке садржи уређај који регулише њено заптивање и омогућава оптималну влажност унутар фиоке.

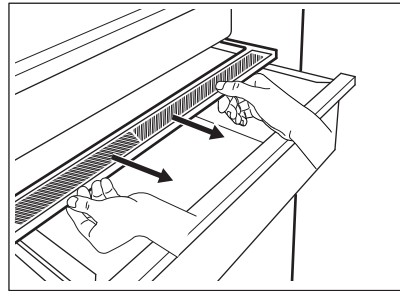


Не стављајте никакве прехранбене производе на регулатор влажности.

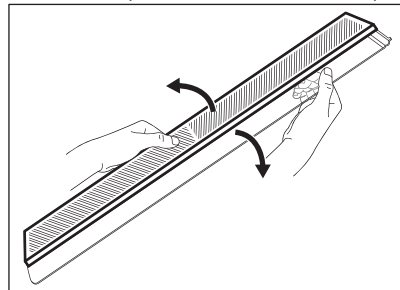


Да бисте уклонили уређај за контролу влажности:

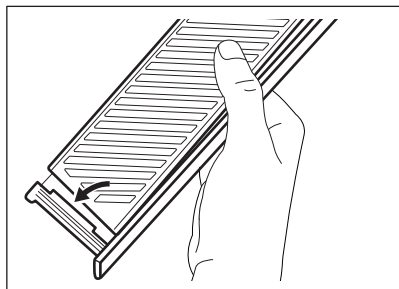
1. Отворите фиоку испод стаклене полице и извуците поклопац.



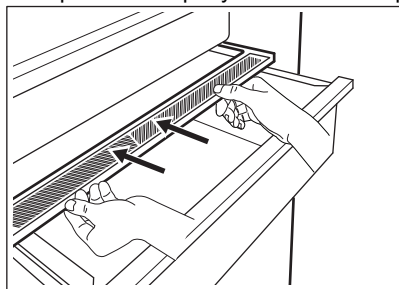
2. Ако је потребно да замените белу мембрану уређаја, ухватите уређај по средини и одвојите мембрану од поклопца повлачењем поклопца.



3. Ставите нову мембрану у поклопац тако што ћете притиснути ивицу мембрране у поклопац.



4. Вратите контролу влажности на фиоку.

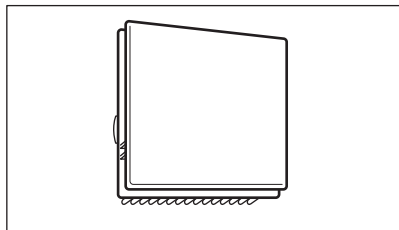


У зависности од количине и стања воћа и поврћа стављеног у фиоку GreenZone, може доћи до кондензације. У том случају, уклоните кондензацију помоћу меке крпе.

6.8 MULTIFLOW

Одељак за фрижидер је опремљен MULTIFLOW уређајем који омогућава брзо и ефикасније хлађење хране и одржавање уједначеније температуре у сваком делу одељка фрижидера.

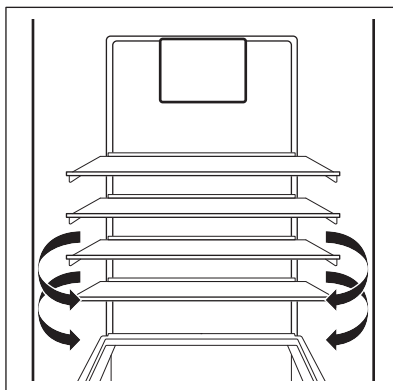
Овај уређај се активира аутоматски по потреби.



MULTIFLOW ради само када су врата затворена.



Не блокирајте вентилационе отворе да бисте омогућили боље хлађење.



Не уклањајте MULTIFLOW контролну таблу. Немојте користити млаз воде или пару за чишћење уређаја. За упутства за чишћење погледајте „Нега и чишћење“ поглавље.

6.9 CleanAir+ филтер

У апарату постоји CleanAir+ угљени филтер.

Филтер прочишћава ваздух од нежељених мириса у одељку фрижидера, побољшавајући квалитет складиштења.

При испоруци, филтер и његово пластично кућиште су у пластичној кеси са осталим додацима (погледајте „Инсталирање и замена CleanAir+ филтера“ одељак у „Нега и чишћење“ поглављу за инсталацију).

6.10 Замрзавање свеже хране

Одељак замрзивача је погодан за замрзавање свеже хране и за дуго чување замрзнуте и залеђене хране.

За замрзавање свеже хране, активирајте функцију Extra Freeze барем 4 часова пре стављања хране у одељак замрзивача.

Свежу храну равномерно распоредите у прву преграду или фиоку од врха.

Максимална количина хране која може да се замрзне без додавања друге свеже хране током 24 сата наведена је на плочици са техничким карактеристикама (налепници која се налази у унутрашњости уређаја).

По завршетку процеса замрзавања, уређај се враћа на претходно подешавање температуре (погледајте функцију „Extra Freeze“).

За више информација погледајте „Савети за замрзавање“

6.11 Чување замрзнуте хране

Када први пут покренете уређај или након периода некористиња, пре него што ставите производе у комору оставите уређај да ради најмање 3 часова са укљученом функцијом Extra Freeze.

Фиоке замрзивача обезбеђују да брзо и лако пронађете жељено паковање хране. Уколико треба ставити велике количине хране у уређај, извадите све фиоке осим доње која мора да остане на свом месту да би обезбедила добру циркулацију ваздуха.

Држите храну на полицама на растојању од најмање 15 mm од врата.

ОПРЕЗ

У случају нежељеног одмрзавања, нпр. приликом нестанка струје, уколико струје није било дуже него што је приказано под „rising time“ (време постизања температуре) на плочици са техничким карактеристикама, одмрзнута храна мора брзо да се конзумира или да се одмах припреми, а затим охлади и поново замрзне.

6.12 Одмрзавање

Смрзнута или дубоко смрзнута храна пре употребе може да се одмрзне у одељку фрижидера или на собној температури, зависно од расположивог времена.

Мали комади могу да се припремају док су још увек смрзнуте, директно из замрзивача: у том случају кување траје дуже.

6.13 Прављење коцкица леда

Овај уређај има један или више послужавника за прављење коцкица леда.



Немојте да користите металне инструменте за вађење послужавника из замрзивача.

1. Напуните ове послужавнике водом.
2. Ставите послужавнике за лед у преграду замрзивача.

7. НАПОМЕНЕ И САВЕТИ

7.1 Савети за уштеду електричне енергије

- Замрзивач: Унутрашња конфигурација уређаја је та која обезбеђује

најефикасније коришћење електричне енергије.

- Фрижидер: Најефикасније коришћење електричне енергије обезбеђује конфигурација у којој су фиоке у доњем

делу уређаја и полице равномерно распоређене. Положај корпи на вратима не утиче на потрошњу електричне енергије.

- Немојте често отварати врата или их држати отворена дуже него што је потребно.
- Замрзивач: Што је подешена температура нижа, то је већа потрошња електричне енергије.
- Фрижидер: Немојте подешавати превисоку температуру да бисте уштедели електричну енергију, осим ако то не захтевају карактеристике хране.
- Ако је температура у просторији висока и контрола температуре подешена на ниску температуру, а притом је уређај у потпуности напуњен, компресор ће радити непрестано, проузрокујући стварање иња или леда на испаривачу. У том случају подесите регулатор температуре на вишу температуру како би се омогућило аутоматско одмрзавање и на тај начин уштедела електрична енергија.
- Обезбедите добру вентилацију. Не прекривајте вентилационе решетке или рупе.
- Обавезно осигурајте да прехранбени производи унутар уређаја омогућавају циркулацију ваздуха кроз посебне рупе у задњем делу унутрашњости уређаја.


7.2 Савети у вези са замрзавањем

- Активирајте функцију Extra Freeze најмање 4 сата пре стављања хране у замрзивач.
- Пре замрзавања, умотајте и затворите свежу храну у: алуминијумску фолију, пластичну фолију или врећице, херметички затворене посуде са поклопцем.
- За ефикасније замрзавање и одмрзавање поделите храну у мале порције.
- Препоручује се да стављате ознаке и датуме на сву вашу смрзнуту храну. Ово ће вам помоћи да идентификујете храну и знате када је треба икористити пре него што пропадне.
- Храна треба да буде свежа приликом замрзавања да би се очувао добар

квалитет. Ово се нарочито односи на воће и поврће које треба замрзнати после брања, како би се сачували сви хранљиви састојци.

- Не замрзавајте флаше или лименке за течностима, нарочито пићима која садрже угљен-диоксид - могу да експлодирају током замрзавања.
- Не стављајте врелу храну у одељак за замрзавање. Охладите је на собној температури пре него што је ставите у одељак.
- Да бисте избегли повећање температуре већ замрзнуте хране, не стављајте свежу незамрзнуту храну директно поред ње. Ставите храну која је на собној температури у одељак замрзивача у коме нема замрзнуте хране.
- Немојте јести коцкице леда или ледене лизалице одмах након што их извадите из замрзивача. Ризик од промрзлина.
- Не замрзавајте поново храну која је већ једном одмрзнута. Ако се храна одмрзнула, скувајте је, охладите и замрзните.

7.3 Савети за чување замрзнуте хране

- Одељак замрзивача је означен са .
- Виша температура унутар уређаја може довести до скраћења рока трајања намирница.
- Цео одељак замрзивача је погодан за чување смрзнутих прехранбених производа.
- Оставите довољно простора око хране да ваздух слободно циркулише.
- Ради одговарајућег складиштења, погледајте рок трајања хране на етикети амбалаже.
- Важно је храну замотати тако да се спречи улазак воде, влаге или кондензације.

7.4 Савети у вези са куповином

Након куповине намирница:

- Водите рачуна да се амбалажа не оштети - храна може да се поквари. Ако је паковање надувано или влажно, можда није чувано у оптималним

- условима и одмрзавање је можда већ почело.
- Да бисте ограничили поступак одмрзавања, замрзнуте намирнице купите на самом крају своје куповине и пренесите их у термичкој и изолованој хладној кеси.
- Замрзнуте намирнице ставите у замрзивач одмах по повратку из продавнице.

- Ако се храна макар и делимично одмрзнула, немојте је поново замрзавати. Конзумирајте је што је пре могуће.
- Поштујте датум истека и информације о складиштењу на паковању.

7.5 Рок чувања у замрзивачу

Врста намирнице	Рок чувања (месеци)
Хлеб	3
Воће (осим цитруса)	6 - 12
Поврће	8 - 10
Остаци хране без меса	1 - 2
Млечни производи:	
Путер	6 - 9
Меки сир (нпр. моцарела)	3 - 4
Тврди сир (нпр. пармезан, чедар)	6
Плодови мора:	
Масна риба (нпр. лосос, скуша)	2 - 3
Посна риба (нпр. бакалар, лист)	4 - 6
Гамбори	12
Очишћене шкољке и дагње	3 - 4
Кувана риба	1 - 2
Месо:	
Живина	9 - 12
Говедина	6 - 12
Свињетина	4 - 6
Јагњетина	6 - 9
Кобасица	1 - 2
Шунка	1 - 2
Остаци хране са месом	2 - 3


7.6 Савети за чување свеже хране у фрижидеру

- Добро подешавање температуре које обезбеђује очување свеже хране је температура нижа или једнака +4 °C. Веће подешавање температуре унутар уређаја може довести до краћег века трајања хране.
- Прекријте храну амбалажом да бисте сачували њену свежину и арому.

- Увек користите затворене посуде за течност и храну, како бисте избегли појаву арома или мириса у одељку.
- Да бисте избегли унакрсну контаминацију куване и сирове хране, прекријте кувану храну и одвојите је од сирове.
- Препоручује се да храну одмрзавате унутар фрижидера.
- Не стављајте топлу храну у уређај. Пре него што је убаците у уређај, проверите да ли се охладила до собне температуре.

- Да бисте спречили бацање хране, нову залиху хране увек треба да ставите иза старе.

7.7 Савети за чување хране у фрижидеру

- Преграда за чување свеже хране је (на плочици са техничким карактеристикама) означена са .
- Месо (све врсте): умотајте га у одговарајуће паковање и поставите на стаклену полицу изнад фиоке за поврће. Месо чувајте најдуже 1–2 дана.
- Воће и поврће: темељно очистите (уклоните прљавштину) и ставите у посебну фиоку (фиоку за поврће).

- Препоручљиво је не чувати егзотично воће попут банана, манга, папаје итд. у фрижидеру.
- Поврће попут парадајза, кромпира, лука и белог лука не треба чувати у фрижидеру.
- Путер и сир: оставите у посуди која се херметички затвара или замотајте у алуминијумску фолију или пластичну врећицу како би ове намирнице што мање биле изложене ваздуху.
- Флаше: затворите их поклопцем и оставите на полици у вратима или (ако постоји) на полици за флаше.
- Увек обратите пажњу на рок употребе производа да бисте знали колико дуго их треба чувати.

8. НЕГА И ЧИШЋЕЊЕ

УПОЗОРЕЊЕ!

Погледајте одељке „Безбедност”.

8.1 Општа упозорења

ОПРЕЗ

Искључите уређај са електричне мреже пре вршења било каквих радњи из домена одржавања.

i

Овај уређај садржи угљоводонике у раскладној јединици, стога одржавање и допуњавање морају да врше овлашћени техничари.

i

Прибор и делови уређаја нису погодни за прање у машини за прање посуђа.

8.2 Чишћење унутрашњости

Пре прве употребе уређаја, унутрашњост и све унутрашње додатке треба опрати млаком водом и неким неутралним детерџентом да би се уклонио карактеристичан мирис потпуно новог производа, а затим га добро осушити.

ОПРЕЗ

Немојте користити детерџенте, абразивна средства, хлор нити средства за чишћење на бази уља.

ОПРЕЗ

Прибор и делови уређаја нису погодни за прање у машини за прање судова.

ОПРЕЗ

Командну таблу очистите влажном крпом. Немојте да користите детерџенте. Након чишћења, командну таблу обришите меком крпом.

8.3 Периодично чишћење

ОПРЕЗ

Немојте да вучете, померате или оштећујете цеви и/или каблове унутар уређаја.

ОПРЕЗ

Немојте да оштетите систем за хлађење.

ОПРЕЗ

Када померате елемент, подигните предњу ивицу да се не би изгребао под.

Редовно чистите опрему:

1. Очистите унутрашњост и прибор млаком водом и неким неутралним детерџентом.
2. Редовно проверавајте заптивке врата и водите рачуна да остану чисте и да на њима нема отпадака.
3. Темељно исперите и осушите. Најнижа полица, која дели одељак за расхлађивање од остатка уређаја, може се уклонити само приликом чишћења. Повуците право полицу да бисте је скинули. Поклопци изнад фиока у одељку такође се могу извадити ради чишћења.

8.4 Одељивање замрзивача

Одељак замрзивача је без иња. То значи да нема наслаганог иња док ради, ни на унутрашњости зидова нити на храни.

8.5 Одмрзавање фриџидера

Одмрзавање одељка фриџидера се обавља аутоматски. Вода која се кондензује, слива се у прилазни део компресора и испарава. Прилазни део се не може уклонити.

8.6 Инсталирање и замена CleanAir+ филтера

CleanAir+ филтер садржи активни угљ који апсорбује лош мирис и омогућава вам да сачувате најбољи укус и арому свих намирница без ризика од мешања мириса.

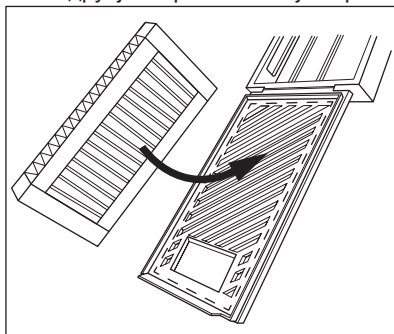


Пажљиво рукујте филтером за ваздух да бисте избегли гребање његове површине.

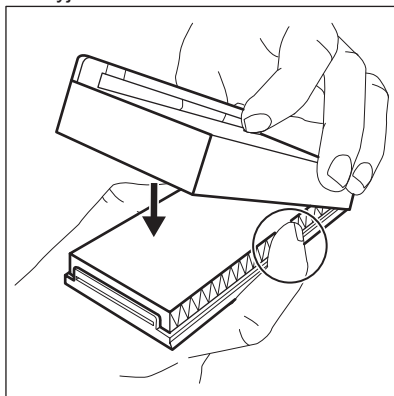
Приликом испоруке, филтер за ваздух се налази у пластичној кеси како би се сачувао његов учинак.

Инсталирајте филтер за ваздух пре него што активирате апарат.

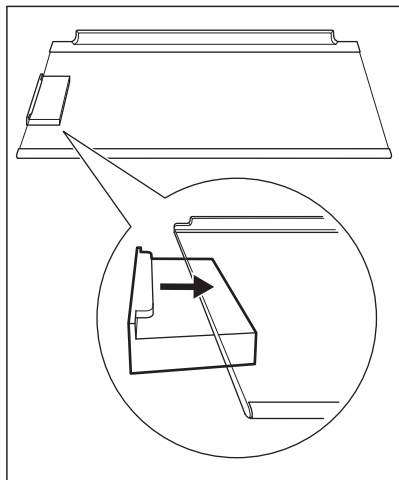
1. Распакујте и извадите филтер за ваздух из пластичне кесе.
2. Отворите пластично кућиште и ставите наборану површину на мрежу, постављајући филтер унутар означеног подручја на решеткастој површини.



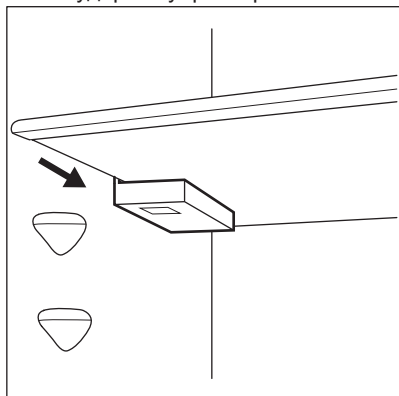
3. Држите филтер притиснут док затварате пластично кућиште док не чујете клик.



4. Уклоните горњу стаклену полицу из одељка фриџидера. Убаците пластично кућиште са филтером за ваздух са леве стране стаклене полице.

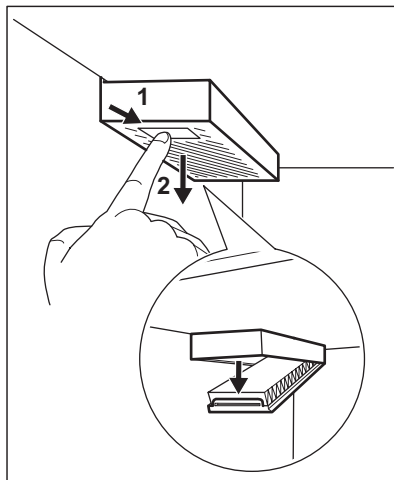


5. Вратите стаклену полицу назад у одељак фрижидера. Пазите да приликом убацивања стаклене полице не ударите у филтер.

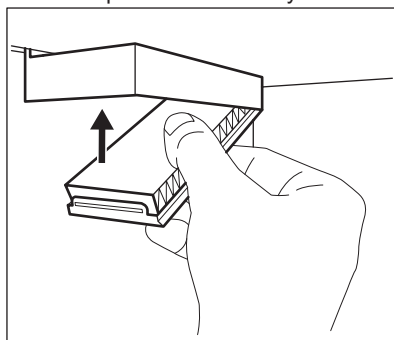


Замена филтера ваздуха

1. Отворите пластично кућиште.



2. Извадите искоришћени филтер за ваздух.
3. Распакујте нови филтер за ваздух из пластичне кесе и убаците га у фиоку.
4. Затворите пластично кућиште.



За најбољи učinak, поставите пластично кућиште на одговарајуће место (лево од стаклене полице) и мењајте филтер сваких 6 месеци.



Филтер за ваздух спада у потрошни материјал и као такав не улази у гаранцију.
Нове филтере за ваздух можете купити од локалног продавца.

8.7 Периоди када се уређај не користи

Када се уређај не користи дуже време, предузмите следеће мере предострожности:

1. Искључите апарат из електричног напајања.
2. Извадите сву храну.
3. Очистите уређај и сав прибор.
4. Оставите врата отворена како бисте спречили настајање непријатних мириса.

9. РЕШАВАЊЕ ПРОБЛЕМА

УПОЗОРЕЊЕ!

Погледајте одељке „Безбедност”.

9.1 Шта учинити ако...

Проблем	Могући узрок	Решење
Уређај не ради.	Уређај је искључен.	Укључите уређај.
	Утикач кабла за напајање није правилно утакнут у зидну утичницу.	Правилно утакните утикач у зидну утичницу.
Уређај је бучан.	Нема напона у утичници.	Прикључите неки други електрични уређај у ту зидну утичницу. Контактирајте квалификованог електричара.
	Уређај није правилно постављен.	Проверите да ли уређај стоји стабилно.
Звучни или визуелни аларм је укључен.	Уређај је недавно укључен.	Погледајте одељак „Аларм за високу температуру”.
	Температура у уређају је превисока.	Погледајте одељак „Аларм за високу температуру”.
Компресор ради без прекида.	Температура је погрешно подешена.	Погледајте поглавље „Командна табла”.
	Истовремено је било смештено много прехранбених производа.	Сачекајте неколико сати и затим поново проверите температуру.
	Температура просторије је превисока.	Погледајте поглавље „Монтажа”.
	Прехранбени производи које сте ставили у уређај су превише топли.	Оставите прехранбене производе да се охладе на собној температури, пре него што их ставите у уређај.
	Врата нису правилно затворена.	Погледајте одељак „Затварање врата”.
	Функција Extra Freeze је укључена.	Погледајте одељак „Функција Extra Freeze”.

Проблем	Могући узрок	Решење
	Функција Extra Cool је укључена.	Погледајте одељак „Функција Extra Cool“.
Компресор се не покреће одмах након притиска на „Extra Freeze“ или „Extra Cool“, или након промене температуре.	Компресор се покреће након одређеног времена.	То је нормално, није дошло ни до какве грешке.
Врата су смакнута или ометају вентилациону решетку.	Уређај није нивелисан.	Погледајте упутства за монтажу.
Врата се тешко отварају.	Покушали сте да отворите врата одмах након што сте их претходно затворили.	
Лампа не ради.	Лампа је у режиму приправности.	Затворите и отворите врата.
	Лампа је неисправна.	Обратите се најближем овлашћеном сервисном центру.
Накупило се превише иња и леда.	Врата нису правилно затворена.	Погледајте одељак „Затварање врата“.
	Заптивка је деформисана или зарљгана.	Погледајте одељак „Затварање врата“.
	Прехрамбени производи нису правилно упаковани.	Боље упакујте прехрамбене производе.
	Температура је погрешно подешена.	Погледајте поглавље „Командна табла“.
	Уређај је до краја напуњен и подешен на најнижу температуру.	Подесите вишу температуру. Погледајте поглавље „Командна табла“.
	Подешена температура у уређају је прениска, а температура просторије је превисока.	Подесите вишу температуру. Погледајте поглавље „Командна табла“.
Вода се излива на задњу плочу фрижидера.	Током процеса аутоматског одлеђивања топи се иње на задњој плочи.	Тако треба да буде.
Превише кондензоване воде се налази на задњем зиду фрижидера.	Врата су сувише често отворана.	Отварајте врата само када је неопходно.
	Врата нису била затворена до краја.	Проверите да ли су врата затворена до краја.
	Смештена храна није била умотана.	Умотајте храну у одговарајуће паковање пре него што је ставите у уређај.
Температура не може да се подеси.	Extra FreezeФункција или Extra Cool функција је укључена.	Ручно искључите Extra Freeze функцију или Extra Cool функцију или сачекајте да се функција аутоматски деактивира да бисте подесили температуру. Погледајте одељак „ФункцијаExtra Freeze“ или „Функција Extra Cool“.

Проблем	Могући узрок	Решење
Температура у уређају је превише ниска/висока.	Температура није правилно подешена.	Подесите вишу/нижу температуру.
	Врата нису правилно затворена.	Погледајте одељак „Затварање врата“.
	Температура прехранбених производа је превисока.	Сачекајте да температура прехранбених производа опадне на собну температуру пре смештања унутра.
	Истовремено је смештено много прехранбених производа.	Истовремено смештајте мањи број прехранбених производа.
	Врата су често отворена.	Отворите врата само ако је неопходно.
	Функција Extra Freeze је укључена.	Погледајте одељак „Функција Extra Freeze“.
	Функција Extra Cool је укључена.	Погледајте одељак „Функција Extra Cool“.
	Нема циркулације хладног ваздуха у уређају.	Постарајте се да у уређају постоји циркулација хладног ваздуха. Погледајте поглавље „Напомене и савети“.



Ако ови савети не дају жељене резултате, позовите најближи овлашћени сервисни центар.

9.2 Замена лампе

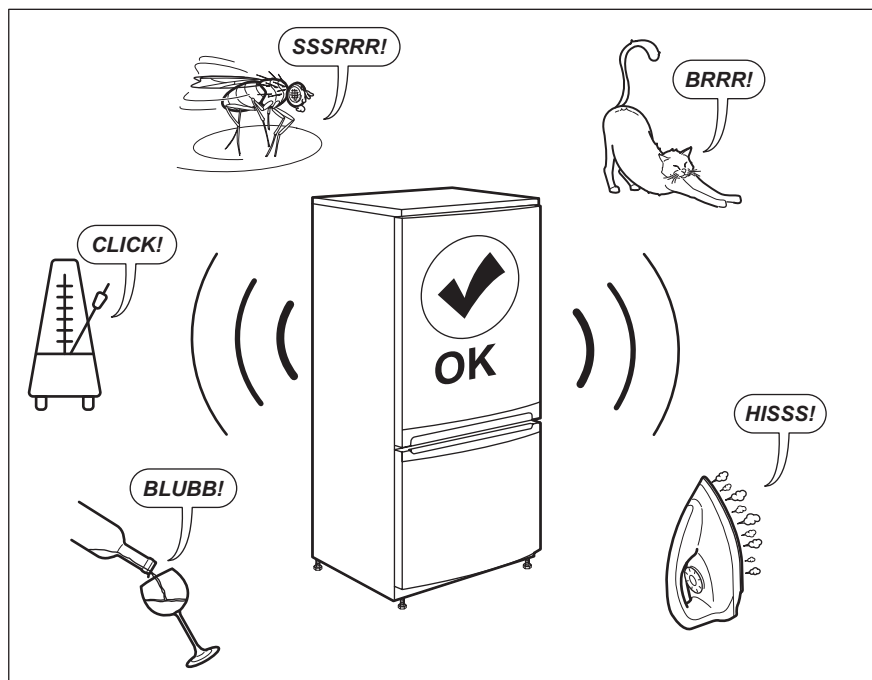
Уређај је опремљен унутрашњом LED лампом чији је век трајања дугачак.

Само сервису је дозвољено да замени расветни уређај. Обратите се овлашћеном сервисном центру.

9.3 Затварање врата

1. Очистите заптивке на вратима.
2. Ако је потребно, подесите врата. Погледајте „Монтажа“ поглавље.
3. Ако је потребно, замените неисправне заптивке на вратима. Да бисте добили више информација, обратите се овлашћеном сервисном центру.

10. БУКА



11. ТЕХНИЧКИ ПОДАЦИ

Техничке информације се налазе на плочици са техничким карактеристикама са унутрашње стране уређаја и на енергетској налепници.

QR код на енергетској налепници која се испоручује са уређајем наводи веб везу ка информацијама везаним за учинак уређаја у бази података EU EPREL. Сачувајте енергетску налепницу за будуће потребе заједно са упутством за употребу и свим осталим документима који се испоручују са овим уређајем.

Информације наведене у EPREL-у могуће је пронаћи и помоћу везе <https://eprel.ec.europa.eu> и назива модела и броја производа који су наведени на плочици са техничким карактеристикама уређаја.

Погледајте везу www.theenergylabel.eu за детаљне информације о енергетској налепници.

12. ИНФОРМАЦИЈЕ ЗА ИНСТИТУТЕ ЗА ТЕСТИРАЊЕ


Уградња и припрема уређаја за сваку верификацију еко-дизајна биће


усаглашена са EN 62552 (EU). Захтеви за вентилацију, димензије лежишта и

минимална растојања позади треба да буду као што је наведено у овом Упутству за употребу у одељку „Монтажа“. Обратите се произвођачу за све додатне

информације, укључујући планове убацавања.

13. ЕКОЛОШКА ПИТАЊА

Рециклирајте материјале са симболом . Паковање одложите у одговарајуће контејнере ради рециклирања. Помозите у заштити животне средине и људског здравља као и у рециклирању отпадног материјала од електронских и електричних

уређаја. Уређаје обележене симболом  немојте бацати заједно са смећем. Производ вратите у локални центар за рециклирање или се обратите општинској канцеларији.

Vitajte vo svete AEG! Ďakujeme Vám, že ste si vybrali náš spotrebič.



Rady týkajúce sa používania, brožúry, návody na riešenie problémov a informácie o servise a opravách:
www.aeg.com/support

Vyhradzujeme si právo na zmeny bez predchádzajúceho upozornenia.

OBSAH

1. BEZPEČNOSTNÉ INFORMÁCIE.....	79
2. BEZPEČNOSTNÉ POKYNY.....	81
3. MONTÁŽ.....	83
4. PREVÁDZKA.....	86
5. WI-FI NASTAVENIE PRIPOJENIA.....	89
6. KAŽDODENNÉ POUŽÍVANIE.....	90
7. RADY A TIPY.....	95
8. OŠETROVANIE A ČISTENIE.....	98
9. RIEŠENIE PROBLÉMOV.....	100
10. ZVUKY.....	103
11. TECHNICKÉ ÚDAJE.....	103
12. INFORMÁCIE PRE SKÚŠOBNÉ ÚSTAVY.....	104
13. OCHRANA ŽIVOTNÉHO PROSTREDIA.....	104

1. ⚠ BEZPEČNOSTNÉ INFORMÁCIE

Pred inštaláciou a používaním spotrebiča si pozorne prečítajte priložený návod na používanie. Výrobca nezodpovedá za zranenia ani za škody spôsobené nesprávnou montážou alebo používaním. Tieto pokyny uskladnite na bezpečnom a prístupnom mieste, aby ste do nich mohli v budúcnosti nahliadnuť.

1.1 Bezpečnosť detí a zraniteľných osôb

- Tento spotrebič smú používať deti staršie ako 8 rokov a osoby so zníženou fyzickou, zmyslovou alebo psychickou spôsobilosťou alebo nedostatkom skúseností a znalostí, iba ak sú pod dozorom zodpovednej osoby alebo ak boli zodpovednou osobou poučené o bezpečnom používaní spotrebiča a rozumejú prípadným rizikám. Deti od 3 do 8 rokov smú nakladať spotrebič a vykladať z neho za predpokladu, že boli správne poučené. Deti do 3 rokov

nesmú mať prístup k spotrebiču, pokiaľ nie sú pod nepretržitým dohľadom zodpovednej osoby.

- Deti by mali byť pod dozorom, aby sa zabezpečilo, že sa so spotrebičom a mobilnými zariadeniami s aplikáciou nebudú hrať.
- Deti nesmú spotrebič bez dozoru čistiť ani vykonávať žiadnu údržbu na spotrebiči.
- Obaly vždy uschovajte mimo dosah detí a náležite ich zlikvidujte.

1.2 Všeobecná bezpečnosť

- Tento spotrebič je určený len na skladovanie potravín a nápojov.
- Tento spotrebič je určený na jedno použitie v domácnosti v interiéri.
- Tento spotrebič sa môže používať v kanceláriách, hotelových host'ovských izbách, izbách s posteľou a raňajkami, v domovoch poľnohospodárskych hostí a iných podobných ubytovacích zariadeniach, ak takéto používanie nepresiahne (priemerné) úrovne používania v domácnosti.
- Aby ste predišli kontaminácii potravín, dodržiavajte nasledovné pokyny:
 - neotvárajte dvierka na dlhšie doby;
 - pravidelne čistite povrchy, ktoré prichádzajú do kontaktu s jedlom a prístupné odtokové systémy;
 - surové mäso a ryby skladujte vo vhodných nádobách v chladničke, aby neboli k kontakte s inými potravinami ani na nich nemohli kvapkať.
- UPOZORNENIE: Vetracie otvory na skrini spotrebiča alebo konštrukcii zabudovateľného spotrebiča musia zostať voľné a nezakryté.
- UPOZORNENIE: Na urýchlenie rozmrazovania nepoužívajte iné mechanické zariadenia alebo prostriedky ako tie, ktoré odporúča výrobca.
- UPOZORNENIE: Nepoškodzujte chladiaci okruh.

- **UPOZORNENIE:** V spotrebiči vo vnútri priehradiek na uchovávanie potravín nepoužívajte elektrické spotrebiče, ak daný typ neodporúča výrobca.
- Na čistenie spotrebiča nepoužívajte prúd vody ani paru.
- Spotrebič čistite vlhkou mäkkou handričkou. Používajte len neutrálne čistiace prostriedky. Nepoužívajte abrazívne výrobky, čistiace špongie s abrazívnou vrstvou, rozpúšťadlá ani kovové predmety.
- Keď je spotrebič dlho prázdny, vypnite ho, odmrázte, vyčistite, vysušte a nechajte otvorené dvierka, aby ste predišli tvorbe plesne v spotrebiči.
- V tomto spotrebiči neskladujte výbušné látky, ako napríklad aerosólové nádoby s horľavými hnacími látkami.
- Ak je napájací kábel poškodený, musí ho vymeniť výrobca, ním autorizované servisné stredisko alebo podobne kvalifikované osoby, aby sa predišlo nebezpečenstvu.

2. BEZPEČNOSTNÉ POKYNY

2.1 Montáž

VAROVANIE!

Tento spotrebič môže nainštalovať len kvalifikovaná osoba.

- Odstráňte všetky obaly.
- Poškodený spotrebič neinštalujte ani nepoužívajte.
- Dodržiavajte pokyny na inštaláciu dodané so spotrebičom.
- Vždy dávajte pozor, ak presúvate spotrebič, pretože je ťažký. Vždy používajte ochranné rukavice a uzavretú obuv.
- Uistite sa, že okolo spotrebiča môže prúdiť vzduch.
- Pri prvej inštalácii alebo po zmene smeru otvárania dvierok počkajte minimálne 4 hodiny pred pripojením spotrebiča do napájania. Je to potrebné na to, aby olej stiekol späť do kompresora.
- Pred vykonávaním úprav na spotrebiči (napr. zmena smeru otvárania dvierok) vytiahnite sieťovú zástrčku zo sieťovej zásuvky.

- Spotrebič neinštalujte blízko radiátorov, sporákov, rúr ani varných panelov, pokiaľ nie je v inštaláčnych pokynoch uvedené inak.
- Spotrebič nevystavujte dažďu.
- Neinštalujte spotrebič na priamom slnečnom svetle.
- Spotrebič neinštalujte do oblastí, ktoré sú príliš vlhké alebo príliš studené.
- Pri presúvaní spotrebiča nadvihnite jeho prednú hranu, aby ste nepoškriabali podlahu.

2.2 Zapojenie do elektrickej siete

VAROVANIE!

Hrozí nebezpečenstvo požiaru a zásahu elektrickým prúdom.

VAROVANIE!

Pri umiestňovaní spotrebiča sa uistite, že nie je elektrický napájací kábel zachytený alebo poškodený.

VAROVANIE!

Nepoužívajte viaczásuvkové adaptéry ani predlžovacie káble.

- Spotrebič musí byť uzemnený.
- Uistite sa, že parametre na typovom štítku sú kompatibilné s elektrickým napätím zdroja napájania.
- Vždy používajte správne nainštalovanú zásuvku odolnú proti nárazom.
- Dávajte pozor, aby ste nepoškodili elektrické komponenty (napr.: sieťový zástrčku, sieťový kábel, kompresor). Ak potrebujete vymeniť elektrické súčasti, obráťte sa na autorizované servisné stredisko alebo elektroinštalatéra.
- Sieťový kábel musí byť pod úrovňou sieťovej zástrčky.
- Sieťovú zástrčku pripojte do sieťovej zásuvky až po dokončení inštalácie. Po inštalácii sa uistite, že máte prístup k sieťovej zástrčke.
- Spotrebič neodpájajte ťahaním za napájací kábel. Vždy ťahajte za sieťovú zástrčku.

2.3 Použitie

VAROVANIE!

Riziko poranenia, popálenia, zásahu elektrickým prúdom alebo riziko požiaru.



Spotrebič obsahuje horľavý plyn, izobután (R600a), prírodný plyn s vysokou úrovňou environmentálnej kompatibility. Dávajte pozor, aby ste nepoškodili chladiaci okruh, ktorý obsahuje izobután.

- Nemeňte technické parametre tohto spotrebiča.
- Do spotrebiča nekladajte elektrické spotrebiče (napr.: zariadenia na výrobu zmrzliny), ak ich neoznačil za vhodné výrobcu.
- Ak sa poškodí chladiaci okruh, uistite sa, že v miestnosti nie sú plamene a zdroje vznietenia. Miestnosť dobre vyvetrajte.
- Nedovoľte, aby sa plastových častí spotrebiča dotýkali horúce predmety.

- Do mraziaceho priestoru nedávajte sýtené nealkoholické nápoje. Vytvoril by sa tlak na nádobu s nápojom.
- V spotrebiči neskladujte horľavé plyny ani kvapaliny.
- Horľavé látky ani predmety, ktoré sú nasiaknuté horľavými látkami, nekladte do spotrebiča, do jeho blízkosti ani naň.
- Nedotýkajte sa kompresora ani kondenzátora. Sú horúce.
- Nezdzielajte vaše WiFi heslo.
- Ak máte mokré alebo vlhké ruky, z mraziaceho priestoru nevyberajte žiadne predmety ani sa ich nedotýkajte.
- Rozmrazené potraviny nikdy znovu nezmrazujte.
- Dodržiavajte pokyny týkajúce sa správneho uskladnenia uvedené na obale mrazených potravín.
- Potraviny pred vložením do mraziaceho priestoru zabaľte do materiálu určeného na styk s potravinami.
- Nedovoľte, aby sa potraviny dostali do kontaktu s vnútornými stenami priečinkov spotrebiča.

2.4 Vnútorne osvetlenie

VAROVANIE!

Hrozí nebezpečenstvo zásahu elektrickým prúdom.

- Tento výrobok obsahuje jeden alebo viac zdrojov svetla s triedou energetickej účinnosti F.
- Informácie o žiarovke/žiarovkách vnútri tohto výrobku a náhradných dieloch osvetlenia, ktoré sa predávajú samostatne: Tieto žiarovky sú navrhnuté tak, aby odolali extrémnym podmienkam v domácich spotrebičoch, ako napr. teplota, vibrácie, vlhkosť, alebo slúžia ako ukazovatele prevádzkového stavu spotrebiča. Nie sú určené na používanie iným spôsobom a nie sú vhodné na osvetlenie priestorov v domácnosti.

2.5 Ošetrovanie a čistenie

VAROVANIE!

Hrozí nebezpečenstvo poranenia alebo poškodenia spotrebiča.

- Pred vykonávaním údržby spotrebič vypnite a vytiahnite jeho zástrčku zo sieťovej zásuvky.
- Tento spotrebič obsahuje uhl'ovodíky v chladiacej jednotke. Údržbu a doplnenie jednotky smie vykonať iba kvalifikovaná osoba.
- Pravidelne kontrolujte odtok spotrebiča a v prípade potreby ho vyčistite. Ak je odtok upchatý, odmrazená voda sa bude zhromažďovať na dne spotrebiča.

2.6 Servis

- Ak treba dať spotrebič opraviť, obráťte sa na autorizované servisné stredisko. Používajte iba originálne náhradné diely.
- Nezabudnite, že vlastnoručná alebo neprofesionálna oprava môže mať bezpečnostné následky a mohla by spôsobiť zánik záruky.
- Nasledujúce náhradné diely budú dostupné počas najmenej 7 rokov od ukončenia predaja modelu: termostaty, snímače teploty, dosky s plošnými spojmi, zdroje osvetlenia, rukoväte dvierok, závesy dvierok, nádoby a koše. Tesnenia dvierok budú dostupné počas najmenej

10 rokov od ukončenia predaja modelu. Dostupnosť môže byť vo vašej krajine dlhšia. Ďalšie informácie nájdete na našej webovej stránke.

- Upozorňujeme, že niektoré z týchto dielov môžu byť dostupné iba pre profesionálnych opravárov, a že nie všetky náhradné diely sú vhodné pre všetky modely.

2.7 Likvidácia

VAROVANIE!

Riziko zranenia alebo udusenía.

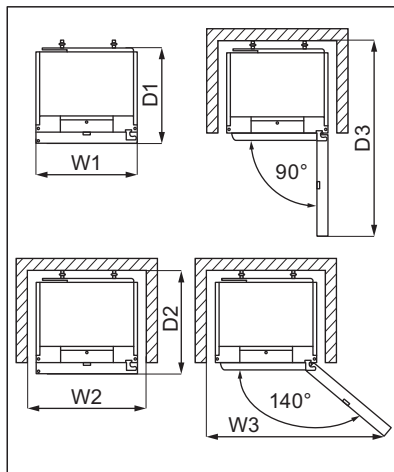
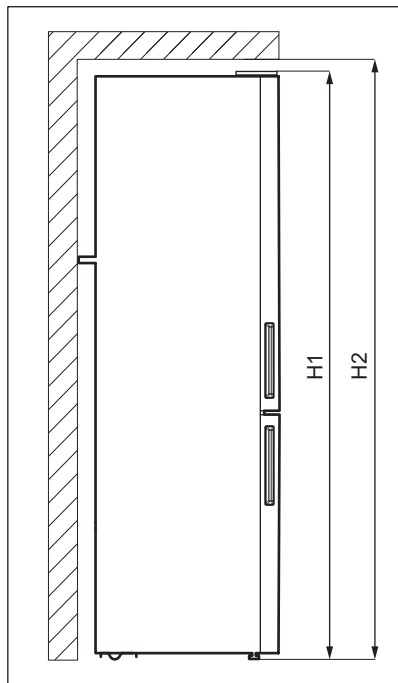
- Spotrebič odpojte od elektrickej siete.
- Odrežte elektrický kábel a zlikvidujte ho.
- Odstráňte dvierka, aby ste zabránili uviaznutiu detí a domácich zvierat v spotrebiči.
- Chladiaci okruh a izolačné materiály tohto spotrebiča nepoškodujú ozónovú vrstvu.
- Penová izolácia obsahuje horľavý plyn. Informácie o správnej likvidácii spotrebiča vám poskytne váš miestny úrad.
- Nepoškodte tú časť chladiacej jednotky, ktorá sa nachádza blízko výmenníka tepla.

3. MONTÁŽ

VAROVANIE!

Pozrite si kapitoly ohľadne bezpečnosti.

3.1 Rozmery



Celkové rozmery ¹

H1	mm	2020
W1	mm	595
D1	mm	639

¹ výška, šírka a hĺbka spotrebiča bez rukoväti

Priestor potrebný pri používaní ²

H2	mm	2050
W2	mm	600
D2	mm	700

² výška, šírka a hĺbka spotrebiča vrátane rukoväti spolu s priestorom potrebným na voľnú cirkuláciu chladiaceho vzduchu

Celkový priestor potrebný pri používaní ³

H2	mm	2050
W3	mm	1031
D3	mm	1256

³ výška, šírka a hĺbka spotrebiča vrátane rukoväti spolu s priestorom potrebným na voľnú cirkuláciu chladiaceho vzduchu a priestorom potrebným na otvorenie dvierok do uhla, ktorý umožňuje vybratie vnútorného vybavenia

3.2 Umiestnenie

Tento spotrebič nie je určený na zabudovanie.

V prípade, že nenainštalujete spotrebič ako voľne stojaci, ale dodržíte priestor potrebný pre rozmery spotrebiča, spotrebič bude

fungovať správne, ale môže sa mierne zvýšiť spotreba energie.

V záujme najlepšej funkčnosti spotrebiča by ste ho nemali inštalovať na mieste s priamym slnečným žiarením. Spotrebič neinštalujte v blízkosti zdroja tepla (rúry, sporákov, radiátorov, sporákov, odsávačov pár, varných dosiek alebo odsávačov pár), pokiaľ nie je v pokynoch na inštaláciu uvedené inak. Dbajte na to, aby okolo zadnej časti spotrebiča mohol voľne cirkulovať vzduch.

Spotrebič treba inštalovať do suchej, dobre vetranej miestnosti.

Ak je to možné, neumiestňujte spotrebič pod presahujúcu nástennú skrinku, resp. dodržte aspoň minimálnu vzdialenosť medzi spotrebičom a nástennou skrinkou. Ideálne by spotrebič mal byť umiestnený medzi dve presahujúce nástenné skrinky. Jedna alebo viaceré nastaviteľné nožičky spotrebiča zaručujú uvedenie spotrebiča do vodorovnej polohy.

UPOZORNENIE!

Ak spotrebič umiestnite oproti stene, použite zadné rozpery alebo zachovajte minimálnu vzdialenosť uvedenú v inštalčných pokynoch.

UPOZORNENIE!

Ak spotrebič inštalujete vedľa steny, pozrite si inštalčné pokyny ohľadom minimálnej vzdialenosti medzi stenou a bočnou stranou spotrebiča so závesmi dvierok, aby bol zaistený dostatočný priestor na otvorenie dvierok pri vybraní vnútorného vybavenia (napr. pri čistení).

Tento spotrebič je určený na používanie pri okolitej teplote v rozpätí od 10°C do 43°C.



Správnou prevádzku spotrebiča možno zaručiť len v rámci uvedeného teplotného rozsahu.



Ak máte akékoľvek pochybnosti o tom, kde inštalovať spotrebič, obráťte sa na predajcu alebo na zákaznícke služby alebo na najbližšie autorizované servisné stredisko.



Spotrebič sa musí dať bez problémov odpojiť od napájania. Zástrčka preto bude musieť byť po inštalácii ľahko prístupná.

3.3 Zapojenie do elektrickej siete

- Pred zapojením do elektrickej siete sa uistite, že napätie a frekvencia uvedené na typovom štítiku zodpovedajú elektrickej sieti v domácnosti.
- Spotrebič musí byť uzemnený. Zástrčka prírodného elektrického kábla je na tento účel vybavená kontaktom. Ak domáca napájacia zásuvka nie je uzemnená, pripojte spotrebič k samostatnému uzemneniu v súlade s platnými predpismi, pričom sa poraďte s kvalifikovaným elektrikárom.
- Výrobca odmieta akúkoľvek zodpovednosť, ak neboli dodržané vyššie uvedené bezpečnostné opatrenia.

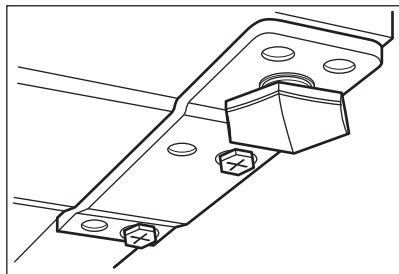
3.4 Vyrovnanie



Správne zatváranie dvierok závisí od správneho vyrovnania spotrebiča.

Pred vykonaním tejto operácie sa odporúča vyprázdniť spotrebič.

Pri umiestňovaní spotrebiča dbajte na to, aby bol uvedený do vodorovnej polohy. Dosiahnete to pomocou dvoch nastaviteľných nožičiek vpredu naspodku.



3.5 Zadné vymedzovacie vložky



Pozri samostatný dokument s pokynmi o inštalácii a zmene smeru otvárania dveríok.

⚠ UPOZORNENIE!

Ak spotrebič umiestnite voľne stojaci pri stene, nainštalujte zadné vymedzovacie vložky, aby ste zaručili minimálnu vzdialenosť potrebnú na cirkuláciu vzduchu. Použite dodané zadné vymedzovacie vložky podľa pokynov v inštaláčnych pokynoch.

3.6 Zmena smeru otvárania dveríok

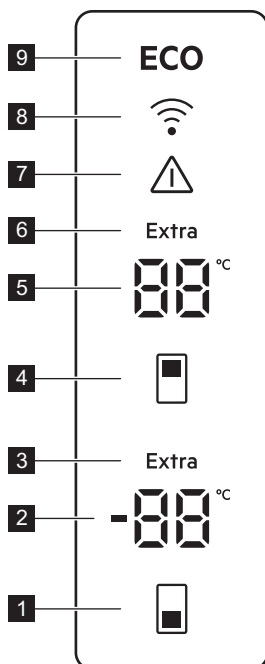
Pozri samostatný dokument s pokynmi o inštalácii a zmene smeru otvárania dveríok.

⚠ UPOZORNENIE!

Pri každom kroku zmeny smeru otvárania dveríok chráňte podlahu trvácnym materiálom pred poškriabaním.

4. PREVÁDZKA

4.1 Ovládací panel



- 1 Tlačidlo teploty mrazničky
- 2 Indikátor mraziaceho priestoru
- 3 Indikátor Extra Freeze
- 4 Tlačidlo teploty v chladničke
- 5 Indikátor chladiaceho priestoru
- 6 Indikátor Extra Cool
- 7 Indikátor alarmu
- 8 Indikátor pripojenia
- 9 Indikátor ECOMETER

4.2 Zapnutie


1. Pripojte sieťovú zástrčku do sieťovej zásuvky.
2. Stlačte a podržte tlačidlá teploty mrazničky a teploty chladničky na 10 sekundy.

Na displeji bliká indikátor .

4.3 Vypnutie

1. Stlačte a podržte tlačidlá teploty mrazničky a teploty chladničky na 10 sekundy.

Na displeji sa zobrazí blikajúci indikátor .

2. Spotrebič sa vypne a teplotu v chladničke nahradí stála indikácia . Odpojte sieťovú zástrčku od elektrickej zásuvky.

4.4 Regulácia teploty

Stlačením tlačidla teploty nastavte teplotu v chladničke. Odporúčané nastavené teploty sú:

- +4°C pre chladničku
- -18°C pre mrazničku

Teplotný rozsah sa môže líšiť medzi -15 a -24°C pre mrazničku a medzi 2 a 8°C pre chladničku.



Indikátory teploty zobrazujú predvolenú teplotu. Nastavená teplota bude dosiahnutá po 24 hodinách. Po zlyhaní napájania ostane nastavená teplota uchovaná.



LED indikátor ECO svieti, keď je nastavená odporúčaná teplota alebo úroveň.



Funkciu Extra Freeze vypnite pred nastavením inej úrovne teploty mrazničky.

4.5 ECO funkcia

Funkcia ECO zabezpečuje minimálnu spotrebu energie pri optimálnej teplote na uchovávanie potravín.

Počas tohto režimu:

- Nastavená teplota v chladiacom priestore je 4°C.
- Nastavená teplota v mraziacom priestore je -18°C.

Vypnutie funkcie ECO:

- nastavte inú teplotu. Prečítajte si časť Regulácia teploty.
- zapnite funkcie Extra Cool a Extra Freeze.

4.6 Funkcia Extra Cool

Ak potrebujete do chladiaceho priestoru vložiť veľké množstvo potravín izbovej teploty, napríklad po nákupe potravín, zapnite funkciu Extra Cool. Táto funkcia urýchľuje chladenie a zabraňuje ohriatiu uskladnených potravín.

Funkciu zapnete stlačením a podržaním tlačidla teploty chladničky, až kým sa nerozsvieti indikátor Extra Cool.

Funkcia sa automaticky vypne približne po 6 hodinách.

Ak chcete funkciu Extra Cool vypnúť pred jej automatickým skončením, stlačte a podržte tlačidlo teploty chladničky, kým nezhasne indikátor Extra Cool.

Ak chcete nastaviť inú teplotu v chladničke, vypnite funkciu Extra Cool. Pozrite si časť „Regulácia teploty“.

4.7 Funkcia Extra Freeze

Funkcia Extra Freeze vykonáva v mraziacom priestore postupne predmrazenie a rýchle zmrazenie. Táto funkcia urýchli zmrazenie

čerstvých potravín a chráni už uskladnené potraviny pred ohriatím.



Pri zmrazovaní čerstvých potravín zapnite funkciu Extra Freeze najmenej 4 hodín pred vložení potravín na dokončenie predzmrazenia.

Funkciu Extra Freeze zapnete stlačením a podržaním tlačidla teploty mrazničky, až kým sa nerozsvieti indikátor Extra Freeze.

Táto funkcia sa automaticky vypne po 24 hodinách.

Ak chcete funkciu Extra Freeze vypnúť pred jej automatickým skončením, stlačte a podržte tlačidlo teploty mrazničky, kým nezhasne indikátor Extra Freeze.

4.8 Zvukový signál Dvierka otvorené

Ak necháte dvere chladničky alebo mrazničky otvorené približne 5 minút, zapne sa alarm.

Počas alarmu:

- zvuková signalizácia je zapnutá,
- ukazovatele teploty blikajú,
- indikátor alarmu bliká.

Môže blikat' vnútorné osvetlenie chladničky.

Alarm sa vypne po zatvorení dvierok.

Alarm môžete vypnúť stlačením ľubovoľného tlačidla.



Zvuk sa automaticky vypne po 1 hodine.

4.9 Zvukový signál pri vysokej teplote



Pri prvom zapojení spotrebiča do elektrickej siete sa aktivuje alarm.

Priehradka mrazničky

Alarm sa aktivuje, keď je teplota v mraziacom priestore príliš vysoká.

Počas alarmu:

- na displeji bude blikat' **E09**,
- indikátor alarmu bliká,
- zaznie zvukový signál.

Vypínanie alarmu

- Alarm vypnete stlačením ľubovoľného tlačidla na ovládacom paneli. Indikátor alarmu a zvukový signál sa vypnú. Na displeji sa na 5 sekúnd zobrazí **E09** a potom sa zobrazí aktuálna teplota mrazničky.
- Zvukový signál sa po 1 hodine automaticky vypne. Ak je teplota stále príliš vysoká, alarm sa opäť zapne.
- Ak sa teplota spotrebiča vráti na nastavenú teplotu, alarm sa vypne a obnoví sa normálny režim displeja.

4.10 Indikátor výmeny vzduchového filtra

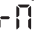

V záujme optimálnej funkčnosti vzduchový filter vymieňajte každých 6 mesiacov.



Pokyny na výmenu sa uvádzajú v časti „Inštalácia a výmena filtra CleanAir+“ v kapitole „Ošetrovanie a čistenie“.

4.11 Režim Rest

Režim Rest zabezpečuje optimálne uchovanie potravín a zároveň minimalizuje spotrebu energie počas období mimo prevádzky.

Ak si želáte režim Rest zapnúť, stlačte a na 5 sekundy podržte tlačidlo teploty mrazničky. Na displeji sa zobrazí:

-  na indikátore teploty mrazničky,
-  na indikátore teploty chladničky.

Ťuknutím na tlačidlo teploty mrazničky zapnete alebo vypnete režim Rest. Indikátor teploty mrazničky sa zmení na  pre zapnutý alebo  pre vypnutý režim Rest.

Režim Rest sa zapne po 3 dňoch bez interakcie so spotrebičom. Režim Rest sa automaticky vypne po každej interakcii so spotrebičom.

5. WI-FI NASTAVENIE PRIPOJENIA

5.1 Wi-Fi nastavenie pripojenia

Spotrebič môžete pripojiť k vašej domácej sieti a potom prepojiť s vašimi mobilnými zariadeniami. Táto funkcia vám umožňuje diaľkové ovládanie a monitorovanie spotrebiča pomocou mobilnej aplikácie.

Na pripojenie spotrebiča potrebujete:

- bezdrôtovú sieť s internetovým pripojením,
- mobilné zariadenie pripojené k vašej bezdrôtovej sieti.

Frekvencia / protokol	Wi-Fi: 2.4 GHz / 802.11 bgn
Výkon	Wi-Fi 2.4 GHz: <20 dBm
Šifrovanie	WPA-PSK, WPA2-PSK, WPA3-Personal

Inštalácia mobilnej aplikácie

Pomocou tohto postupu pripojte spotrebič k Wi-Fi:

1. Uistite sa, že je spotrebič zapojený do elektrickej zásuvky a zapnutý.
2. Uistite sa, že mobilné zariadenie je pripojené k bezdrôtovej sieti, do ktorej chcete pridať spotrebič.
3. Aplikáciu stiahnete naskenovaním QR kódu, ktorý sa nachádza na zadnej strane návodu na používanie. Aplikáciu si môžete stiahnuť aj priamo v obchode s aplikáciami.
4. Otvorte aplikáciu, zaregistrujte sa a vytvorte si konto.

Konfigurovanie bezdrôtového pripojenia spotrebiča

Podľa pokynov v aplikácii vykonajte postup pripojenia:

1. Stlačte a podržte tlačidlá teploty chladničky a mrazničky na niekoľko 3 sekúnd na vašom spotrebiči.
2. Indikátor pripojenia začne blikať a na indikátore teploty chladničky sa zobrazí **AP**.
3. Pokračujte podľa pokynov v aplikácii a dokončíte postup pripojenia.

4. Indikátor pripojenia začne počas nadviazania pripojenia blikať rýchlejšie. Po úspešnom pripojení indikátor pripojenia prestane blikať a bude svietiť. Ak pripojenie zlyhalo, indikátor pripojenia ostane vypnutý.



Na prerušenie pripojenia stlačte a podržte na vašom spotrebiči stlačené tlačidlá teploty chladničky s mrazničkou na 3 sekúnd.

Deaktivácia bezdrôtového pripojenia spotrebiča

Pripojenie Wi-Fi môžete dočasne vypnúť. Súčasne stlačte a podržte a tlačidlo teploty chladničky s mrazničkou na 3 sekúnd. Indikátor pripojenia zhasne.

Po deaktivovaní pripojenia WiFi môžete pripojenie obnoviť tak, že stlačíte a podržíte a tlačidlo teploty chladničky a mrazničky na 3 sekundy. Indikátor pripojenia sa zapne.



Indikátor pripojenia počas nadviazania pripojenia blikať.

Resetovanie bezdrôtového pripojenia spotrebiča

Pri resetovaní pripojenia Wi-Fi postupujte nasledovne:

1. Skontrolujte, či je zapnutá funkcia Pripojenia.
2. Stlačte a podržte tlačidlá teploty chladničky a mrazničky na niekoľko 7 sekúnd na vašom spotrebiči. Spotrebič dvakrát zapípa.
3. Indikátor pripojenia začne blikať a na indikátore teploty chladničky sa zobrazí **AP**.

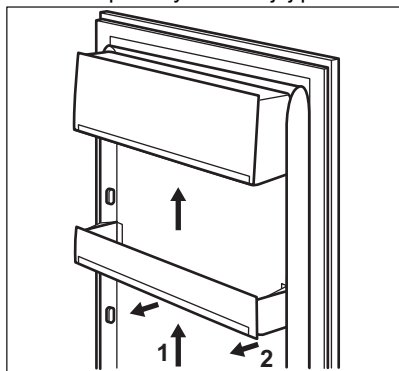
Ak chcete pripojenie obnoviť, zopakujte kroky opísané v časti „Konfigurovanie bezdrôtového pripojenia spotrebiča“.

6. KAŽDODENNÉ POUŽÍVANIE

6.1 Umiestnenie poličiek na dvierkach

Aby bolo možné uchovávanie balení potravín rôznych veľkostí, priehradky v dvierkach sa môžu umiestniť do rôznych výšok.

1. Postupne ťahajte priehradku nahor, kým sa neuvoľní.
2. Podľa potreby zmeňte jej polohu.



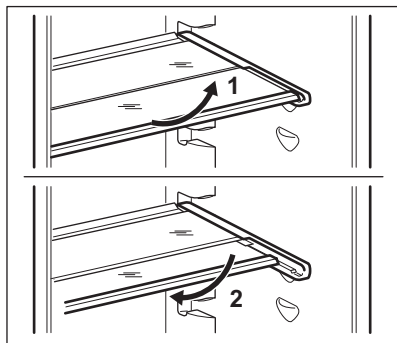
6.2 Prestaviteľné poličky

Steny chladničky sú vybavené niekoľkými lištami, aby ste poličky mohli umiestniť do požadovanej polohy.

Tento spotrebič je tiež vybavený poličkou pozostávajúcou z dvoch častí. Predná polovica poličky môže byť umiestnená pod druhú polovicu, aby sa lepšie využilo miesto.

Pre sklopenie poličky:

1. Opatrne vyberte prednú polovicu.
2. Zasuňte ju do dolnej koľajničky a pod druhú polovicu.



Nepremiestňujte sklenenú poličku nad zásuvkou na ovocie a zeleninu, aby bola zaručená správna cirkulácia vzduchu.

6.3 Zásuvka GreenZone

V spodnej časti chladiaceho priestoru sa nachádza vytáhovacia zásuvka.

Sklenená polica GreenZone je vybavená nástrojom, ktorý reguluje jej tesnenie a zabezpečuje optimálnu vlhkosť vnútri zásuvky.

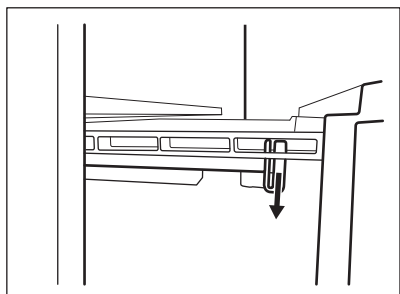
6.4 Vybratie zásuvky GreenZone



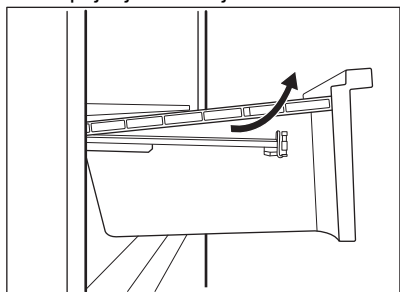
Zásuvku sa pred vybráním z chladničky odporúča vyprázdniť.

Odstránenie zásuvky:

1. Zásuvku vytiahnite z chladničky až na doraz a vysuňte koľajničky.
2. Zatlačte kryt koľajničiek a nadvihnite prednú časť zásuvky.

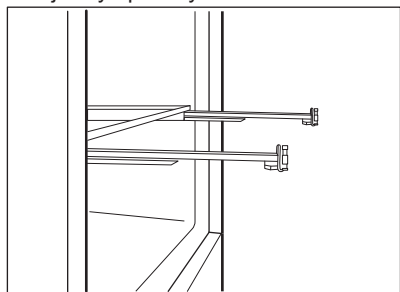


3. Pri nadvihovaní zásuvky vytiahnite von a odpojte ju od koľajničiek.

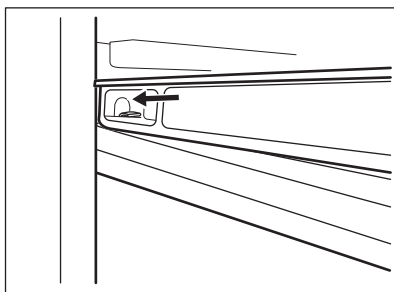
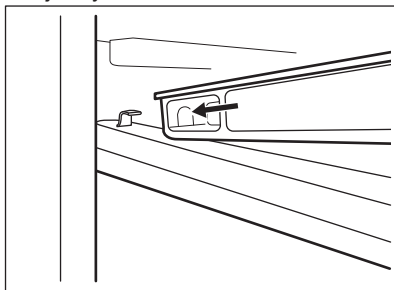


Pre opätovnú montáž:

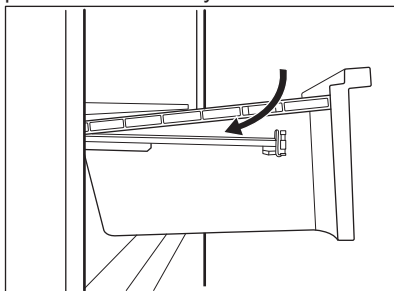
1. Koľajničky úplne vytiahnite.



2. Položte zadnú časť zásuvky na koľajničky.



3. Počas zasúvania zásuvky ponechajte prednú časť zásuvky nadvihnutú.



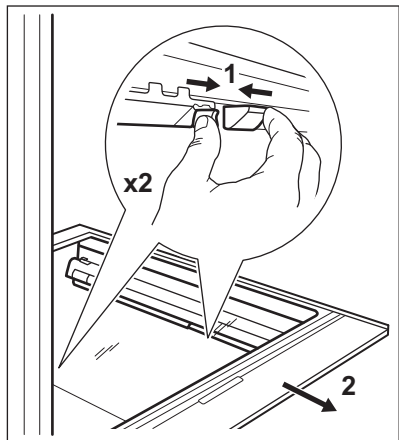
4. Zatlačte prednú časť zásuvky nadol.



Opäť vytiahnite zásuvku, aby ste skontrolovali, či je správne umiestnená na zadných aj predných háčikoch.

Vybratie skleneného krytu zásuvky GreenZone:

1. Súčasne odblokujte bočné uchopenie z oboch strán.



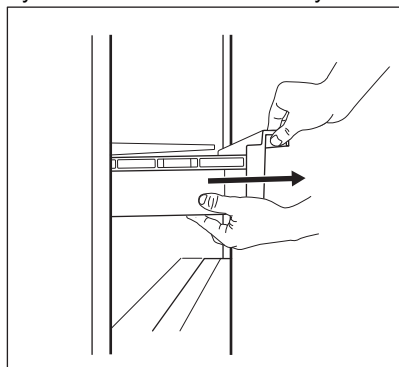
2. Potiahnite sklenenú policu za zasúvacie lišty smerom k sebe.

6.5 Vybatie zásuvky ExtraChill

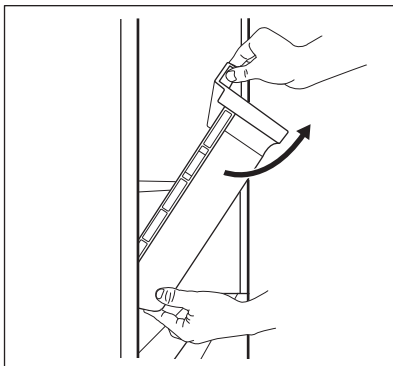
Nad zásuvkou GreenZone je umiestnená zásuvka.

Odstránenie zásuvky:

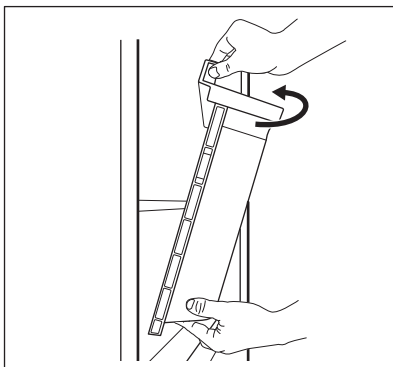
1. Vytiahnite zásuvku z chladničky.



2. Miernе nadvihnite prednú časť zásuvky.



3. Zásuvku miernе nadvihnite a otočte a vytiahnite ju zo spotrebiča.



Poličku nad zásuvkou možno zo spotrebiča vybrať len z dôvodu čistenia.

6.6 Bottle Stopper

Príslušenstvo zabraňuje kotúľaniu fliaš alebo plechoviek. Fľaše alebo plechovky položte na seba, aby ste ušetrili miesto v poličke a lepšie usporiadali priestor v chladničke.

Umiestnite príslušenstvo silikónovou spodnou časťou smerom nadol a začnite ukladať fľaše na seba. Silikónová spodná časť príslušenstva je protišmyková: nelepí sa a neklže.

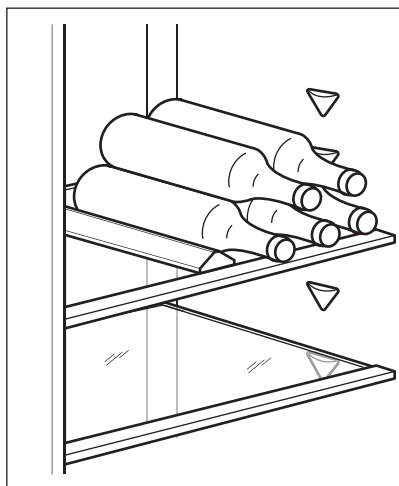


V dvoch radoch uskladnite maximálne 10 kg fľaš a/alebo plechoviek rôznych veľkostí tak, ako je znázornené na obrázku.

Skladujte iba uzavreté fľaše alebo plechovky a umiestnite ich otvorom smerom dopredu.



Zabráňte priamemu kontaktu nezabalených potravín s príslušenstvom.

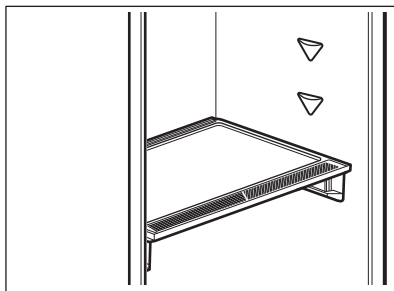


6.7 Regulácia vlhkosti

Sklenená polička zásuvky GreenZone je vybavená zariadením, ktoré reguluje jej tesnenie a zabezpečuje optimálnu vlhkosť vo vnútri zásuvky.

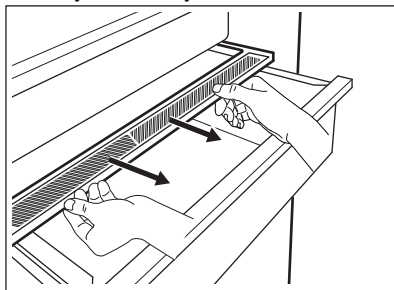


Na zariadenie na reguláciu vlhkosti nekladte žiadne potraviny.

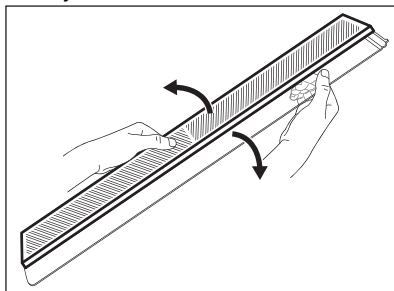


Vybranie zariadenia na reguláciu vlhkosti:

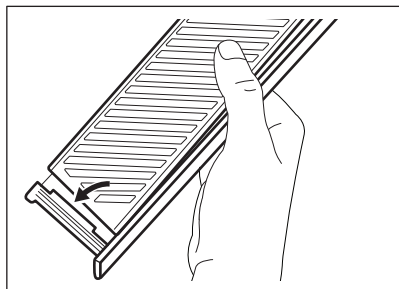
1. Otvorte zásuvku pod sklenenou poličkou a vytiahnite kryt.



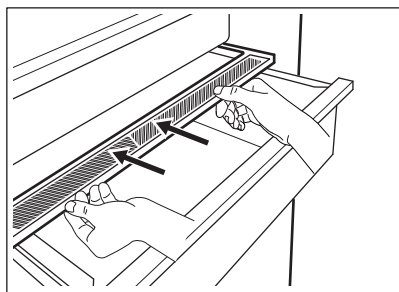
2. Ak potrebujete vymeniť bielu membránu zariadenia, uchopte zariadenie v strede a potiahnutím krytu oddelíte membránu od krytu.



3. Namontujte do krytu novú membránu zatlačením okraja membrány do krytu.



4. Regulátor vlhkosti nasadíte späť na zásuvku.

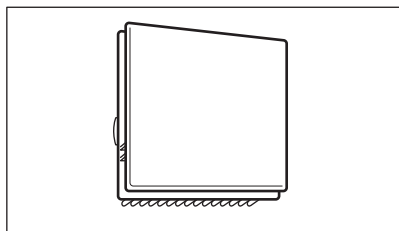


V závislosti od množstva a stavu ovocia a zeleniny uskladnených v zásuvke GreenZone môže dôjsť ku kondenzácii. V takom prípade odstráňte kondenzát mäkkou handričkou.

6.8 MULTIFLOW

Chladiaci priestor je vybavený zariadením MULTIFLOW, ktoré umožňuje rýchle a účinnejšie chladenie potravín a jednoduchšiu teplotu v každej časti chladiaceho priestoru.

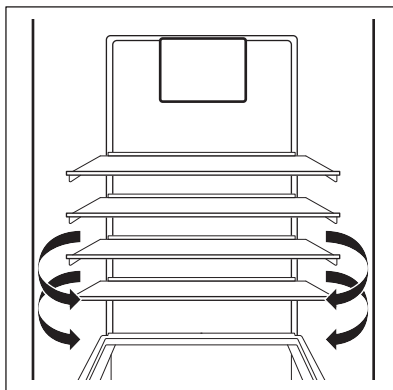
Spotrebič sa v prípade potreby aktivuje automaticky.



MULTIFLOW pracuje len pri zatvorených dverkách.



Nezakrývajte vetracie otvory, aby ste nebránili lepšiemu chladeniu.



Panel MULTIFLOW nevyberajte. Na čistenie spotrebiča nepoužívajte prúd vody ani paru. Pokyny na čistenie nájdete v kapitole „Ošetrovanie a čistenie“.

6.9 CleanAir+ Filter

V spotrebiči je CleanAir+ filter s uhlím.

Filter čistí vzduch od nežiaducich pachov v chladiacom priestore, aby sa uchovala kvalita uskladnenia.

Pri dodaní je filter a jeho plastový kryt v plastovom vrecku spolu s ostatným príslušenstvom (pozrite si časť „Inštalácia a výmena filtra CleanAir+“ v kapitole „Ošetrovanie a čistenie“ o inštalácii).

6.10 Zmrazovanie čerstvých potravín

Mraznička je vhodná na zmrazovanie čerstvých potravín a uskladnenie mrazených a hlboko mrazených potravín na dlhú dobu.

Pri zmrazovaní čerstvých potravín zapnite funkciu Extra Freeze najmenej 4 hodiny pred vložením potravín určených na zmrazenie do mraziaceho priestoru.

Čerstvé potraviny skladujte rovnomerne rozložené v prvej, priehradke alebo zásuvke zhora.

Maximálne množstvo potravín, ktoré môžete zmraziť bez pridania iných čerstvých potravín počas 24 hodín, sa uvádza na typovom štítku (ktorý sa nachádza v spotrebiči).

Keď sa zmrazovanie skončí, spotrebič sa vráti na predchádzajúcu nastavenú teplotu (pozrite funkciu „Extra Freeze“).

Viac informácií nájdete v časti „Rady na zmrazovanie“.

6.11 Uskladnenie mrazených potravín

Pri prvom uvedení spotrebiča do prevádzky alebo po jeho dlhodobom odstavení nechajte spotrebič pred vložením potravín spustený najmenej 3 hodiny so zapnutou funkciou Extra Freeze.

Zásuvky mrazničky vám umožnia rýchlo a jednoducho nájsť požadované potraviny. Ak chcete uskladniť veľké množstvo potravín, vyberte všetky zásuvky okrem spodnej, ktorá musí zostať na svojom mieste, aby bola zaistená správna cirkulácia vzduchu.

Potraviny na poličkách umiestnite minimálne 15 mm od dvierok.

UPOZORNENIE!

V prípade neúmyselného rozmrazenia, napríklad v dôsledku výpadku napájania, za predpokladu, že doba výpadku prekročila údaj uvedený na typovom štítku pod položkou „akumulačná doba“, je nutné rozmrazené potraviny čo najskôr spotrebovať alebo uvariť, ochladiť a následne znova zmraziť.

6.12 Rozmrazovanie

Hlboko zmrazené alebo mrazené potraviny sa pred použitím môžu rozmrazovať v chladiacom priestore alebo pri izbovej teplote, v závislosti od času, ktorý máte k dispozícii.

Malé kúsky potravín sa dokonca môžu variť v mrazenom stave priamo vybraté z mrazničky: v tomto prípade však varenie trvá dlhšie.

6.13 Výroba ľadových kociek

Tento spotrebič je vybavený jednou alebo dvoma miskami na prípravu ľadových kociek.



Na uvoľňovanie misiek z mrazničky nepoužívajte kovové nástroje.

1. Tieto misy naplňte vodou.
2. Misky s ľadom vložte do mraziaceho priestoru.

7. RADY A TIPY

7.1 Rady na úsporu energie

- Mraznička: Vnútoraná konfigurácia spotrebiča zabezpečuje najúčinnšie využitie energie.
- Chladnička: Najúčinnšie využitie energie je zabezpečené v konfigurácii so zásuvkami v spodnej časti spotrebiča a rovnomerne rozmiestnenými poličkami.

- Poloha priehradiek na dverách neovplyvňuje spotrebu energie.
- Dvierka neotvárajte príliš často a nenechávajte ich otvorené dlhšie, ako je nevyhnutné.
- Mraznička: Čím nižšia je nastavená teplota, tým je vyššia spotreba energie.


- Chladnička: Nenastavujte príliš vysokú teplotu na úsporu energie, pokiaľ to nie je požadované vlastnosťami potravín.
- Ak je teplota okolia vysoká, regulátor teploty je nastavený na intenzívne chladenie a spotrebič je úplne plný, kompresor môže byť v činnosti nepretržite, pričom sa tvorí námraza alebo ľad na výparníku. V takomto prípade nastavte regulátor teploty na vyššiu teplotu, aby bolo zabezpečené automatické rozmrazovanie a efektívna prevádzka.
- Zabezpečte dobré vetranie. Nezakrývajte ventilačné mriežky a otvory.
- Uistite sa, že potraviny v spotrebiči umožňujú prúdenie vzduchu cez príslušné otvory v zadnej vnútornej časti spotrebiča.

7.2 Rady pre zmrazovanie

- Funkciu Extra Freeze zapnite minimálne 4 hodín pred umiestnením potravín do mraziaceho priestoru.
- Pred zamrazením čerstvé potraviny vzduchotesne zabaľte do: alobal, plastová fólia alebo vrecká, vzduchotesné nádoby s vekom.
- Potraviny pre účinnejšie zmrazovanie a rozmrazovanie rozdeľte na malé porcie.
- Odporúča sa označiť všetky mrazené potraviny štítkami a dátumom. Pomôže to identifikovať potraviny a vedieť kedy majú byť spotrebované pred ich pokazením.
- Potraviny by mali byť pred zmrazením čerstvé, aby si zachovali dobrú kvalitu. Predovšetkým ovocie a zeleninu treba zmraziť po zbere úrody, aby si zachovali všetky živiny.
- Nezmrazuje fľaše alebo plechovky s tekutinami, predovšetkým nápoje obsahujúce oxid uhličitý – môžu počas zmrazovania vybuchnúť.
- Do mraziaceho priestoru nekladajte horúce jedlá. Pred vložením do mraziaceho priestoru ich ochladte.
- Aby ste predišli nárastu teploty už zmrazených potravín, nekladte priamo vedľa nich čerstvé nezmrazené potraviny. Potraviny vložte pri izbovej teplote do časti

- mraziaceho priestoru kde sa nenachádzajú žiadne zmrazené potraviny.
- Kocky ľadu, zmrzlina ani nanuky nekonzumujte ihneď po vybratí z mrazničky. Hrozí nebezpečenstvo omrzlín.
- Rozmrazené potraviny opäť nezmrazujte. Ak sa potraviny rozmrazili, uvarte ich, ochladte a potom opäť zmrazte.

7.3 Rady na uskladnenie mrazených potravín

- Mraziaca priehradka je priestor označený .
- Vyššie nastavenie teploty v spotrebiči môže viesť ku skráteniu životnosti potravín.
- Celá mraznička je vhodná na uskladnenie mrazených potravín.
- Nechajte dostatok miesta okolo potravín, aby mohol voľne cirkulovať vzduch.
- Informácie o príslušnom skladovaní nájdete na etikete na obale potravín s ich životnosťou.
- Potraviny je dôležité zabaliť spôsobom, ktorý zabráni vniknutiu vody, vlhkosti alebo kondenzácie.

7.4 Tipy na nakupovanie

Po nakúpení potravín:

- Uistite sa, že nie je poškodené balenie – potraviny by mohli byť pokazené. Ak je balenie naduté alebo vlhké, nemuselo byť uskladnené v optimálnych podmienkach a už sa mohlo začať rozmrazovanie.
- Aby ste obmedzili proces rozmrazovania, kúpte mrazené potraviny na konci nakupovania a preneste ich v tepelnej a izolovanej chladiacej taške.
- Po návrate z obchodu ihneď vložte mrazené potraviny do mrazničky.
- Ak sa potraviny čo len čiastočne rozmrazili, nedávajte ich znovu zamraziť. Čo najskôr ich spotrebujte.
- Dodržiavajte dátum trvanlivosti a informácie o skladovaní na balení.


7.5 Trvanlivosť potravín v mraziacom priestore

Druh potravín	Trvanlivosť (mesiace)
Chlieb	3
Ovocie (okrem citrusových plodov)	6 - 12
Zelenina	8 - 10
Zvyšky bez mäsa	1 - 2
Mliečne výrobky:	
Maslo	6 - 9
Mäkký syr (napr. mozzarella)	3 - 4
Tvrдый сыр (napr. parmezán, čedar)	6
Morské plody:	
Mastné ryby (napr. losos, makrela)	2 - 3
Chudé ryby (napr. treska, platesa)	4 - 6
Krevety	12
Lúpané šklábky a mušle	3 - 4
Varené ryby	1 - 2
Mäso:	
Hydina	9 - 12
Hovädzie	6 - 12
Bravčové	4 - 6
Jahňacie	6 - 9
Klobása	1 - 2
Šunka	1 - 2
Zvyšky s mäsom	2 - 3

7.6 Rady na chladenie čerstvých potravín

- Vhodná teplota na správne skladovanie čerstvých potravín je +4 °C alebo nižšia. Vyššia teplota vnútri spotrebiča môže viesť ku skráteniu trvanlivosti potravín.
- Potraviny zabaľte, aby si zachovali čerstvosť a arómu.
- Na tekutiny a jedlo vždy používajte uzatváratelné nádoby, aby ste predišli prenášaniam vonne a pachu v spotrebiči.
- Aby ste sa vyhli kontaminácii medzi uvarenými a surovými potravinami, uvarené potraviny zakryte a skladujte oddelene od surových.
- Mrazené potraviny odporúčame rozmrazovať v chladničke.
- Do spotrebiča nekladajte teplé potraviny. Pred ich vložením ich nechajte vychladnúť na izbovú teplotu.
- Aby ste eliminovali vyhadzovanie potravín, nové zásoby potravín umiestnite vždy za staré.

7.7 Rady pre chladenie potravín

- Skladovací priestor na čerstvé potraviny (na typovom štítku) je označený .
- Mäso (všetky druhy): zabaľte do vhodného balenia a položte na sklenenú policu nad zásuvkou na zeleninu. Mäso uskladnite na maximálne 1 – 2 dni.
- Ovocie a zelenina: dôkladne očistite (odstráňte hlinu) a vložte do špeciálnej zásuvky (na zeleninu).
- V chladničke neodporúčame skladovať exotické ovocie, ako napr. banány, mango, papáju a pod.
- V chladničke sa nemá skladovať zelenina ako paradajky, zemiaky, cibuľa a cesnak.
- Maslo a syr: vložte do vzduchotesnej nádoby, zabaľte do alobalu alebo polyetylénového vrečka, aby čo najviac zabránili pôsobeniu vzduchu.
- Fľaše: zavrite uzáverom a vložte do priehradky na fľaše na dverkách alebo do police na fľaše (ak je k dispozícii).

- Vždy si pozrite dátum trvanlivosti potravín, aby ste vedeli, ako dlho ich skladovať.

8. OŠETROVANIE A ČISTENIE

VAROVANIE!

Pozrite si kapitoly o hľadane bezpečnosti.

8.1 Všeobecné upozornenia

UPOZORNENIE!

Pred akoukoľvek údržbou spotrebič odpojte od elektrickej siete.



V chladiacej jednotke spotrebiča sa nachádzajú uhlíkovodíky, preto smie údržbu a doplnenie chladiva vykonať výhradne autorizovaný technik.



Príslušenstvo a časti spotrebiča sa nesmú umývať v umývačke riadu.

8.2 Čistenie vnútra

Pred prvým použitím spotrebiča by ste mali umyť vnútro a kompletne vnútorné príslušenstvo vlažnou vodou a neutrálnym čistiacim prostriedkom, aby ste odstránili typický zápach nového výrobku, a potom ho dôkladne osušiť.

UPOZORNENIE!

Nepoužívajte saponáty, abrazívne prášky ani čistiace prostriedky na báze chlóru alebo oleja, pretože poškodia povrchovú vrstvu.

UPOZORNENIE!

Príslušenstvo a súčasti spotrebiča nie je vhodné umývať v umývačke riadu.

UPOZORNENIE!

Ovládací panel vyčistite vlhkou handričkou. Nepoužívajte žiadne pracie prostriedky. Po vyčistení ovládací panel utrite dosucha mäkkou handričkou.

8.3 Pravidelné čistenie

UPOZORNENIE!

Neťahajte, nepresúvajte a nepoškodzuje žiadne rúrky a/ani káble vnútri spotrebiča.

UPOZORNENIE!

Nepoškodzuje chladiaci systém.

UPOZORNENIE!

Pri presúvaní skrinky nadvihnite predný okraj, aby ste nepoškriabali podlahu.

Zariadenie pravidelne čistite:

1. Vnútro a príslušenstvo čistíte vlažnou vodou a neutrálnym čistiacim prostriedkom.
2. Pravidelne kontrolujte tesnenia dvierok a udržiavajte ich čisté. Zvyšky potravín a nečistoty utrite handričkou.
3. Opláchnite a dôkladne osušte. Najnižšiu priehradku, ktorá oddeluje chladiaci priestor od zvyšku spotrebiča, je možné odstrániť iba za účelom čistenia. Policu vyberte vodorovným potiahnutím. Kryty nad zásuvkami v priehradke môžete vybrať a vyčistiť.

8.4 Odmrazovanie mrazničky

Mraziaci priestor je beznárazový. Znamená to, že sa tu počas prevádzky netvorí námraza, a to ani na vnútorných stenách, ani na potravinách.

8.5 Rozmrazovanie chladničky

Rozmrazovanie chladiaceho priestoru je automatické. Voda, ktorá sa kondenzuje, tečie do zbernej nádoby na kompresore a vyparuje sa. Príjemca sa nedá odstrániť.

8.6 Inštalácia a výmena filtra CleanAir+

Tento CleanAir+ filter je filter s aktívnym uhlím, ktorý pohlcuje zápach a umožňuje zachovať optimálnu chuť a vôňu všetkých potravín bez rizika krížovej kontaminácie pachov.

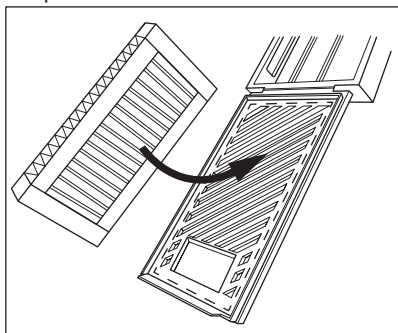


So vzduchovým filtrom zaobchádzajte opatrne a zabráňte tak poškrabaniu jeho povrchu.

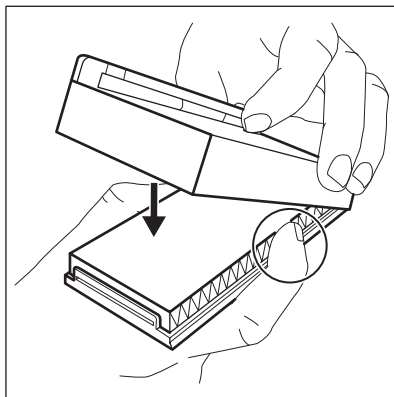
Pri dodaní je vzduchový filter v plastovom obale, aby si zachoval účinnosť.

Nainštalujte vzduchový filter ešte pred začatím používania spotrebiča.

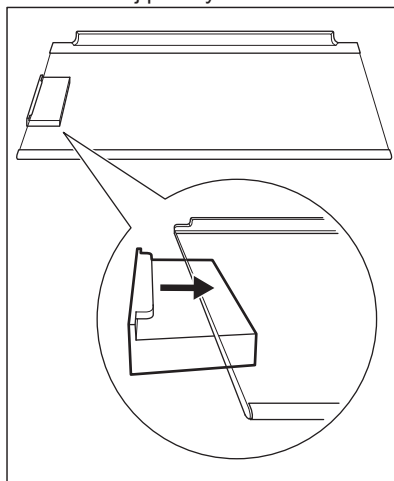
1. Vybaľte vzduchový filter z plastového vrečka.
2. Otvorte plastový kryt, nasadte skladaný povrch na mriežku a nasadte filter do vyznačenej oblasti na mriežkovanom povrchu.



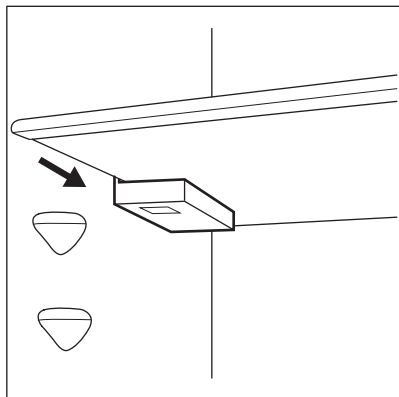
3. Pri zatváraní plastového krytu držte filter stlačený, kým nebudete počuť cvaknutie.



4. Vyberte hornú sklenenú policičku z chladiaceho priestoru. Zasuňte plastový kryt so vzduchovým filtrom na ľavú stranu sklenenej policičky.

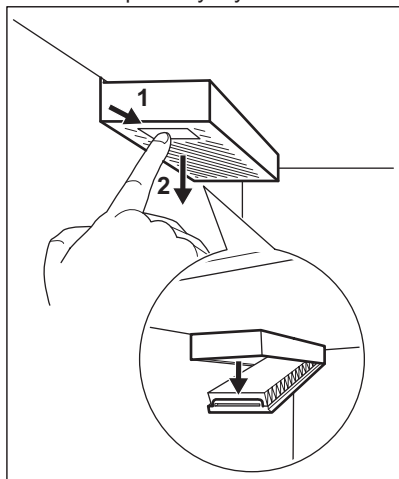


5. Vložte sklenenú policičku späť do chladiaceho priestoru. Pri vkladaní sklenenej policičky dávajte pozor, aby ste nezasiahli filter.



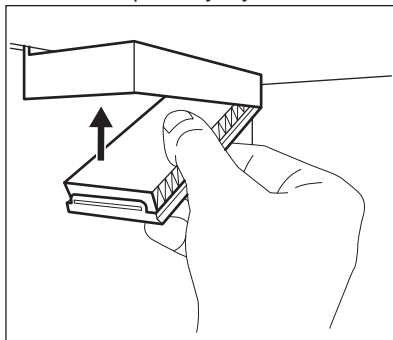
Výmena vzduchového filtra

1. Otvorte plastový kryt.



2. Vytiahnite použitý vzduchový filter.
3. Vybáľte nový vzduchový filter z plastového vrečka a vložte ho do zásuvky.

4. Zatvorte plastový kryt.



Na dosiahnutie čo najlepšieho výkonu umiestnite plastový kryt na správne miesto (naľavo od sklenenej poličky) a každých 6 mesiacov vzduchový filter vymeňte.



Vzduchový filter je spotrebné príslušenstvo, a preto sa naň nevzťahuje žiadna záruka. Nové vzduchové filtre si môžete kúpiť u miestneho predajcu.

8.7 Obdobia nečinnosti

Ak sa spotrebič dlhší čas nepoužíva, sú potrebné nasledujúce preventívne opatrenia:

1. Odpojte spotrebič od elektrickej siete.
2. Vyberte všetky potraviny.
3. Vyčistíte spotrebič a všetko príslušenstvo.
4. Dvierka nechajte otvorené, aby sa zabránilo vzniku nepríjemného zápachu.

9. RIEŠENIE PROBLÉMOV



VAROVANIE!

Pozrite si kapitoly ohľadne bezpečnosti.

9.1 Čo robiť, ak...

Problém	Možná príčina	Riešenie
Spotrebič nefunguje.	Spotrebič je vypnutý.	Zapnite spotrebič.
	Sieťová zástrčka nie je správne zapojená do sieťovej zásuvky.	Zapojte správne sieťovú zástrčku do sieťovej zásuvky.
Spotrebič je hlučný.	V sieťovej zásuvke nie je napätie.	Do sieťovej zásuvky zapojte iný elektrický spotrebič. Obráťte sa na kvalifikovaného elektrikára.
	Spotrebič nemá správnu podporu.	Skontrolujte, či spotrebič stojí stabilne.
Zapol sa zvukový alebo vizuálny alarm.	Spotrebič bol nedávno zapnutý.	Prečítajte si časť Zvukový signál pri vysokej teplote.
	Teplota v spotrebiči je príliš vysoká.	Prečítajte si časť Zvukový signál pri vysokej teplote.
Kompresor pracuje neustále.	Teplota nie je nastavená správne.	Pozrite si kapitolu „Ovládací panel“.
	Do spotrebiča ste vložili príliš veľa potravín naraz.	Počkajte niekoľko hodín a potom teplotu skontrolujte znova.
	Izbová teplota je príliš vysoká.	Pozrite si kapitolu „Montáž“.
	Potraviny vložené do spotrebiča boli príliš teplé.	Pred uskladnením nechajte potraviny vychladnúť na izbovú teplotu.
	Dvierka nie sú správne zatvorené.	Pozrite si časť „Zatvorenie dvierok“.
	Je zapnutá funkcia Extra Freeze.	Pozrite si časť „Funkcia Extra Freeze“.
	Je zapnutá funkcia Extra Cool.	Pozrite si časť „Funkcia Extra Cool“.
Kompresor sa nezapne ihneď po stlačení „Extra Freeze“ alebo „Extra Cool“ alebo po zmene teploty.	Kompresor sa zapína po určitom čase.	Je to bežné a nejde o chybu.
Dvierka nie sú správne zarovnané alebo zasahujú do vetracej mriežky.	Spotrebič nie je vo vodorovnej polohe.	Pozrite si pokyny na inštaláciu.
Dvierka sa ťažko otvárajú.	Pokúsili ste sa opäť otvoriť dvierka ihneď po zatvorení.	
Žiarovka nefunguje.	Žiarovka je v pohotovostnom režime.	Zatvorte a otvorte dvierka.
	Žiarovka je pokazená.	Obráťte sa na najbližšie autorizované servisné stredisko.
V spotrebiči je príliš veľa námrazy a ľadu.	Dvierka nie sú správne zatvorené.	Pozrite si časť „Zatvorenie dvierok“.
	Tesnenie je poškodené alebo špinavé.	Pozrite si časť „Zatvorenie dvierok“.
	Potraviny nie sú správne zabalené.	Potraviny lepšie zabaľte.
	Teplota je nastavená nesprávne.	Pozrite si kapitolu „Ovládací panel“.

Problém	Možná příčina	Riešenie
	Spotřebič je úplně plný a súčasne je nastavený na najnižšiu teplotu.	Nastavte vyššiu teplotu. Pozrite si kapitolu „Ovládací panel“.
	Teplota nastavená v spotřebiči je príliš nízka a okolitá teplota je príliš vysoká.	Nastavte vyššiu teplotu. Pozrite si kapitolu „Ovládací panel“.
Po zadnej stene chladničky tečie voda.	Počas procesu automatického rozmrazovania sa na zadnej stene rozťapa námraza.	Je to tak správne.
Na zadnej stene chladničky je príliš veľa skondenzovanej vody.	Dvierka boli otvárané príliš často.	Dvierka otvorte, len ak je to potrebné.
	Dvierka neboli úplne zatvorené.	Uistite sa, že sú dvierka úplne zatvorené.
	Uskladnené potraviny neboli zabalené.	Potraviny pred uskladnením v spotřebiči zabaľte do vhodného obalu.
Nie je možné nastaviť teplotu.	Je zapnutá funkcia Extra Freeze alebo funkcia Extra Cool.	Funkciu Extra Freeze alebo Extra Cool vypnite manuálne alebo počkajte, kým sa funkcia nevyklopí automaticky, aby ste nastavili teplotu. Pozrite si časť „Extra FreezeFunkcia“ alebo „Extra CoolFunkcia“.
Teplota v spotřebiči je príliš nízka alebo vysoká.	Teplota nie je nastavená správne.	Nastavte vyššiu alebo nižšiu teplotu.
	Dvierka nie sú správne zatvorené.	Pozrite si časť „Zatvorenie dvierok“.
	Teplota potravín je príliš vysoká.	Pred uskladnením nechajte potraviny vychladnúť na izbovú teplotu.
	Do spotřebiča ste vložili veľa potravín naraz.	Do spotřebiča vkladajte menej potravín naraz.
	Dvierka ste otvárali príliš často.	Dvierka otvorte, len ak je to potrebné.
	Je zapnutá funkcia Extra Freeze.	Pozrite si časť „Funkcia Extra Freeze“.
	Je zapnutá funkcia Extra Cool.	Pozrite si časť „Funkcia Extra Cool“.
	V spotřebiči necirkuluje studený vzduch.	Uistite sa, že v spotřebiči cirkuluje studený vzduch. Pozrite si kapitolu „Rady a tipy“.



Ak odporúčanie nepovedie k želanému výsledku, zavolajte do najbližšieho autorizovaného servisného strediska.

9.2 Výmena osvetlenia

Spotřebič je vybavený trvácnym vnútorným osvetlením LED.

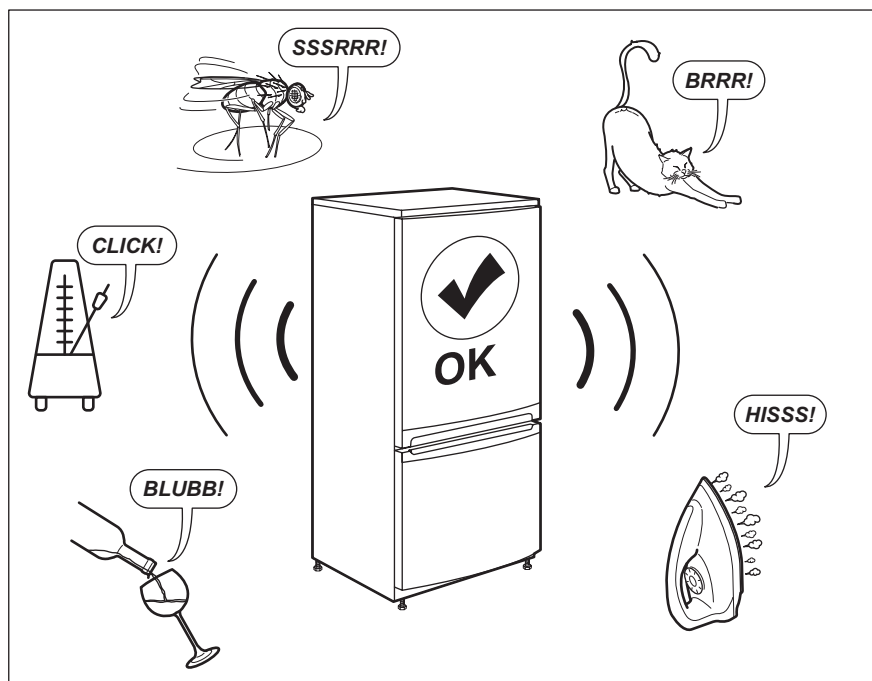
Osvetľovacie zariadenie smie vymieňať iba servisný technik. Obráťte sa na autorizované servisné stredisko.

9.3 Zatvorenie dvierok

1. Vyčistíte tesnenia dvierok.
2. V prípade potreby nastavte dvierka. Pozrite si kapitolu „Montáž“.

3. V prípade potreby vymeňte poškodené tesnenia dvierok. Viac informácií vám poskytne autorizované servisné stredisko.

10. ZVUKY



11. TECHNICKÉ ÚDAJE

Technické informácie sa uvádzajú na typovom štítku na vnútornej strane spotrebiča a na štítku energetických parametrov.

Čiarový kód na štítku energetických parametrov dodanom so spotrebičom poskytuje webový odkaz na informácie o výkone spotrebiča v databáze EU EPREL. Energetický štítok, návod na používanie a ďalšie dokumenty si odložte, aby ste ich mali v prípade potreby neskôr k dispozícii.

Tie isté informácie sú dostupné aj v databáze EPREL na webovej stránke <https://eprel.ec.europa.eu>, kde treba zadať model a číslo výrobku, ktoré nájdete na typovom štítku spotrebiča.


Podrobnejšie informácie o energetickom štítku nájdete na stránke www.theenergylabel.eu.


12. INFORMÁCIE PRE SKÚŠOBNÉ ÚSTAVY

Inštalácia a príprava spotrebiča na akékoľvek overenie ekologického dizajnu musí byť v súlade s normou EN 62552 (EU). Požiadavky na vetranie, rozmery otvoru a minimálne voľné zadné vzdialenosti sú uvedené v tejto

používateľskej príručke v kapitole Montáž. Kontaktujte výrobcu ohľadom akýchkoľvek ďalších informácií, vrátane plánov naplnenia.

13. OCHRANA ŽIVOTNÉHO PROSTREDIA

Materiály označené symbolom  odovzdajte na recykláciu. Obal hodte do príslušných kontajnerov na recykláciu. Chráňte životné prostredie a zdravie ľudí a recyklujte odpad z elektrických a elektronických spotrebičov. Nelikvidujte spotrebiče označené symbolom

 spolu s odpadom z domácnosti. Výrobok odovzdajte v miestnom recyklačnom zariadení alebo sa obráťte na obecný alebo mestský úrad.

Pozdravljeni pri podjetju AEG! Zahvaljujemo se vam, da ste izbrali našo napravo.



Pridobitev nasvetov glede uporabe, brošure, odpravljanje težav, servisne informacije in informacije glede popravil:
www.aeg.com/support

Pridržujemo si pravico do sprememb.

KAZALO

1. VARNOSTNE INFORMACIJE.....	105
2. VARNOSTNA NAVODILA.....	107
3. MONTAŽA.....	109
4. UPRAVLJANJE.....	112
5. WI-FI NASTAVITEV POVEZLJIVOSTI.....	115
6. DNEVNA UPORABA.....	116
7. NASVETI IN NAMIGI.....	121
8. SKRB IN ČIŠČENJE.....	124
9. ODPRAVLJANJE TEŽAV.....	126
10. HRUP.....	129
11. TEHNIČNI PODATKI.....	129
12. INFORMACIJE ZA TESTNE INŠTITUTE.....	129
13. SKRB ZA OKOLJE.....	130

1. ⚠ VARNOSTNE INFORMACIJE

Pred namestitvijo in uporabo naprave natančno preberite priložena navodila. Proizvajalec ni odgovoren za poškodbe ali škodo, nastalo zaradi nepravilne namestitve ali uporabe. Navodila vedno shranite na varnem in dostopnem mestu za poznejšo uporabo.

1.1 Varnost otrok in ranljivih oseb

- To napravo lahko uporabljajo otroci od osmega leta naprej ter osebe z zmanjšanimi telesnimi, čutnimi ali razumskimi sposobnostmi ali s pomanjkanjem izkušenj ter znanja uporabljajo le pod nadzorom ali če so dobile ustrezna navodila glede varne uporabe naprave in če se zavedajo nevarnosti, ki obstajajo. Otroci od 3. do 8. leta starosti in osebe z zelo obsežno in kompleksno invalidnostjo lahko napravo polnijo in praznijo pod pogojem, da so prejeli

ustrezna navodila. Otroci, mlajši od treh let, se ne smejo približevati napravi, če niso pod stalnim nadzorom.

- Otroci morajo biti pod nadzorom, da se ne igrajo z napravo in mobilnimi napravami z aplikacijo.
- Otroci ne smejo izvajati čiščenja in uporabniškega vzdrževanja naprave, če ni zagotovljen nadzor.
- Vso embalažo hranite zunaj dosega otrok in jo ustrezno zavržite.

1.2 Splošna varnost

- Ta naprava je namenjena samo shranjevanju hrane in pijače.
- Ta naprava je namenjena zgolj uporabi v gospodinjstvu v notranjem okolju.
- Ta naprava se lahko uporablja v pisarnah, hotelskih sobah, sobah motelov, kjer nudijo prenočišča z zajtrkom, kmečkih turizmih in drugih podobnih nastanitvenih objektih, kjer takšna uporaba ne presega (povprečnih) ravni domače uporabe.
- Da bi preprečili onesnaženje hrane, upoštevajte naslednja navodila:
 - ne odpirajte vrat za dalj časa;
 - redno čistite površine, ki lahko pridejo v stik s hrano, in dostopne odvodne sisteme;
 - surovo meso in ribe shranjujte v primernih posodah v hladilniku, tako da ne bodo v stiku z drugimi živili in njihovi sokovi ne bodo kapljali na druga živila.
- **OPOZORILO:** Prezračevalne odprtine na ohišju naprave ali vgradni konstrukciji naj ne bodo ovirane.
- **OPOZORILO:** Za pospešitev odtaljevanja ne uporabljajte mehanskih naprav ali drugih sredstev, razen tistih, ki jih priporoča proizvajalec.
- **OPOZORILO:** Ne poškodujte hladilnega tokokroga.
- **OPOZORILO:** V predalih za shranjevanje živil v napravi ne uporabljajte električnih naprav, razen če jih priporoča proizvajalec.

- Za čiščenje naprave ne uporabljajte parnega čistilnika in brizganja vode.
- Očistite napravo z vlažno mehko krpo. Uporabljajte samo nevtralna čistilna sredstva. Za čiščenje ne uporabljajte abrazivnih čistil, grobih gobic, topil ali kovinskih predmetov.
- Ko je naprava dalj časa prazna, jo izklopite, odtajajte, očistite, osušite in pustite vrata odprta, da preprečite nastanek plesni v njej.
- V tej napravi ne shranjujte eksplozivov, kot so embalaže z aerosoli z vnetljivim plinom.
- Če je napajalni kabel poškodovan, ga mora v izogib nevarnostim zamenjati proizvajalec, zastopnik njegovega pooblaščenega servisnega centra ali druga strokovno usposobljena oseba.

2. VARNOSTNA NAVODILA

2.1 Montaža

OPOZORILO!

To napravo lahko namesti le strokovno usposobljena oseba.

- Odstranite vso embalažo.
- Ne nameščajte ali uporabljajte poškodovane naprave.
- Upoštevajte navodila za namestitev, priložena napravi.
- Pri premikanju naprave bodite pazljivi, ker je težka. Vedno uporabljajte zaščitne rokavice in priloženo obutev.
- Poskrbite, da bo zrak lahko neovirano krožil okrog naprave.
- Ob prvi namestitvi ali po zamenjavi strani odpiranja vrat počakajte vsaj štiri ure, preden napravo priključite na napajanje. Na ta način omogočite, da olje steče nazaj v kompresor.
- Pred izvajanjem kakršnih koli del na napravi (npr. pred zamenjavo strani odpiranja vrat) iztaknite vtič iz vtičnice.
- Naprave ne nameščajte v bližino radiatorjev ali štedilnikov, pečic ali kuhalnih plošč, razen če je v navodilih za namestitev navedeno drugače.
- Naprave ne izpostavljajte dežju.

- Naprave ne nameščajte na mesto, kjer je izpostavljena neposredni sončni svetlobi.
- Naprave ne postavljajte v prevlažne ali premrzle prostore.
- Ko napravo premikate, jo dvignite za sprednji rob, da ne opraskate tal.

2.2 Električne povezave

OPOZORILO!

Nevarnost požara in električnega udara.

OPOZORILO!

Pri nameščanju naprave pazite, da napajalnega kabla v kaj ne ujamete ali ga poškodujete.

OPOZORILO!

Ne uporabljajte razdelilnikov in podaljškov.

- Naprava mora biti ozemljena.
- Preverite, ali so parametri s ploščice za tehnične navedbe združljivi z električno napetostjo omrežja.
- Vedno uporabite pravilno nameščeno varnostno vtičnico.

- Pazite, da ne poškodujete električnih sestavnih delov (npr. vtiča, napajalnega kabla, kompresorja). Za zamenjavo električnih sestavnih delov se obrnite na pooblaščen servisni center ali električarja.
- Priključni kabel mora ostati pod vtičem.
- Vtič vtaknite v vtičnico šele ob koncu nameščanja. Poskrbite, da bo vtič dosegljiv tudi po namestitvi.
- Ne vlecite za električni priključni kabel, če želite izključiti napravo. Vedno povlecite za vtič.

2.3 Uporaba

OPOZORILO!

Nevarnost poškodbe, opeklin, električnega udara ali požara.



Naprava vsebuje vnetljiv plin izobutan (R600a), zemeljski plin z visoko stopnjo okoljske neoporečnosti. Pazite, da ne poškodujete hladilnega krogotoka, ki vsebuje izobutan.

- Ne spreminjajte specifikacij te naprave.
- Električnih naprav (npr. aparatov za sladoled) ne postavljajte v napravo, razen če tega ne dovoli proizvajalec.
- Če pride do poškodbe hladilnega krogotoka, se prepričajte, da v prostoru ni plamenov in virov vžiga. Prostor prezračite.
- Ne dovolite, da se vroči predmeti dotaknejo plastičnih delov naprave.
- V zamrzovalnik ne postavljajte brezalkoholnih pijač. To ustvarja pritisk na posodo za pijačo.
- V napravi ne shranjujte vnetljivega plina in tekočine.
- Ne postavljajte vnetljivih izdelkov ali predmetov, ki so prepojeni z vnetljivimi izdelki, v napravo, blizu nje ali nanjo.
- Ne dotikajte se kompresorja ali kondenzatorja. Predmeti so vroči.
- Gesla za brezžično povezavo Wi-Fi ne razkrijte nikomur.
- Predmetov iz zamrzovalnika ne odstranjujte in se jih ne dotikajte z mokrimi ali vlažnimi rokami.
- Odtajanih živil ne zamrzujte ponovno.

- Upoštevajte navodila za shranjevanje na embalaži zamrznjene hrane.
- Preden živila položite v zamrzovalnik, jih zavijte v poljuben material, namenjen za stik z živilo.
- Ne dopustite, da živila ne pridejo v stik z notranjimi stenami predelkov naprave.

2.4 Notranja osvetlitev

OPOZORILO!

Nevarnost električnega udara.

- Ta izdelek vsebuje enega ali več svetlobnih virov razreda energijske učinkovitosti F.
- O žarnicah v izdelku in nadomestnih žarnicah, ki se prodajajo ločeno: Te žarnice so zasnovane za ekstremne pogoje v gospodinjskih aparatih, kot so izjemne temperature, vibracije in vlažnosti, ali za sporočanje informacij o delovanju aparata. Niso namenjene za uporabo drugje in niso primerne za sobno razsvetljavo v gospodinjstvu.

2.5 Vzdrževanje in čiščenje

OPOZORILO!

Nevarnost telesnih poškodb ali škode na napravi.

- Pred vzdrževanjem izklopite napravo in iztaknite vtič iz vtičnice.
- Ta naprava vsebuje ogljikovodike v hladilni enoti. Vzdrževalna dela in ponovno polnjenje enote lahko opravi le pooblaščen oseba.
- V napravi redno preverjajte odtok vode in ga po potrebi očistite. Če je odtok zamašen, se odtajana voda nabira na dnu naprave.

2.6 Servis

- Za popravilo naprave se obrnite na pooblaščen servisni center. Uporabite samo originalne rezervne dele.
- Samopopravila ali nestrokovna popravila lahko vplivajo na varnost, zaradi česar lahko preneha veljati garancija.
- Naslednji nadomestni deli bodo na voljo vsaj še 7 let po tem, ko model ne bo več v

- prodaji: termostati, tipala temperature, plošče s tiskanim vezjem, viri svetlobe, ročaji za vrata, tečaji za vrata, rešetke in košare. Tesnila za vrata bodo na voljo vsaj še 10 let po tem, ko model ne bo več v prodaji. Trajanje je lahko daljše v vaši državi. Za dodatne informacije obiščite našo spletno stran.
- Nekateri od teh nadomestnih delov so na voljo samo usposobljenim serviserjem, vsi nadomestni deli pa niso primerni za vse modele.

2.7 Odstranjevanje

OPOZORILO!

Nevarnost poškodbe ali zadužitve.

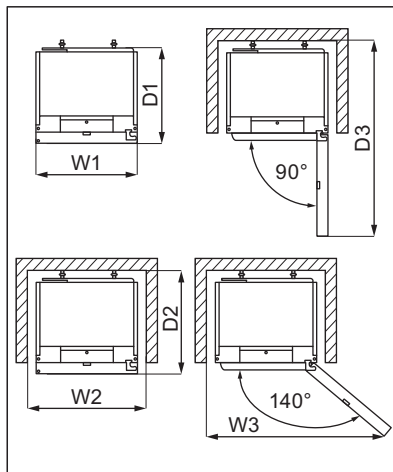
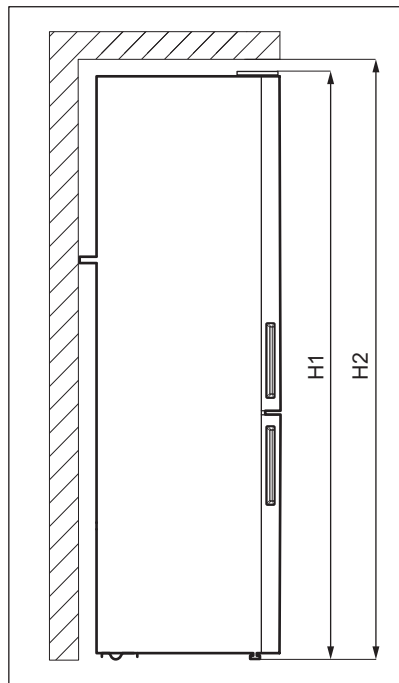
- Napravo izključite iz napajanja.
- Odrežite električni priključni kabel in ga zavržite.
- Odstranite vrata in na ta način preprečite, da bi se otroci in živali zaprli v napravo.
- Hladilni krogotok in izolacijski material naprave sta ozonu prijazna.
- Izolacijska pena vsebuje vnetljiv plin. Za informacije o pravilnem odstranjevanju naprave se obrnite na občinsko upravo.
- Ne poškodujte dela hladilne enote, ki se nahaja v bližini kondenzatorja.

3. MONTAŽA

OPOZORILO!

Oglejte si poglavja Varnost.

3.1 Mere



Zunanje mere ¹

H1	mm	2020
W1	mm	595
D1	mm	639

¹ višina, širina in globina naprave brez ročaja

Potreben prostor v uporabi ²

H2	mm	2050
W2	mm	600
D2	mm	700

² višina, širina in globina naprave, vključno z ročajem, in potreben prostor za neovirano kroženje hladilnega zraka

Skupen potreben prostor v uporabi ³

H2	mm	2050
W3	mm	1031
D3	mm	1256

³ višina, širina in globina naprave, vključno z ročajem, in potreben prostor za neovirano kroženje hladilnega zraka ter prostor, ki je potreben za odpiranje vrat do najmanjšega kota, ki še dovoljuje odstranitev vse notranje opreme

3.2 Mesto postavitve

Ta naprava ni namenjena vgradni.

V primeru drugačne postavitve od samostojne in ob upoštevanju dimenzij za potreben prostor v uporabi bo naprava delovala pravilno, a poraba energije se lahko malce poveča.

Za zagotovitev najboljše funkcionalnosti naprave ne nameščajte na mesto neposredne sončne svetlobe. Naprave ne nameščajte v bližino vira toplote (pečic, štedilnikov, radiatorjev, kuhalnikov, nap, kuhalnih plošč ali odsesovalnih plošč), razen če je v navodilih za namestitev navedeno drugače. Zagotovite nemoteno kroženje zraka na hrbtni strani ohišja.

Napravo morate namestiti v suh, dobro prezračevan notranji prostor.

Za zagotovitev najboljšega delovanja, če je naprava postavljena pod visečo stensko enoto, je od vrha omarice potrebno ohraniti najmanjšo razdaljo. V najboljšem primeru naprave ne postavljajte pod visečo stensko enoto. Ena ali več nastavljivih nog na dnu ohišja zagotavlja postavitev naprave v vodoraven položaj.

⚠ POZOR!

Če napravo postavite ob steno, uporabite priložene distančnike za hrbtni del ali pa upoštevajte najmanjšo razdaljo, ki je navedena v navodilih za namestitev.

⚠ POZOR!

Če napravo nameščate ob steno s strani, si oglejte navodila za namestitev, kjer je navedena najmanjša razdalja med steno in stranskim delom naprave, kjer so tečaji vrat, da zagotovite dovolj prostora za odpiranje vrat, ko odstranjujete notranjo opremo (npr. pri čiščenju).

Ta naprava je namenjena uporabi pri temperaturi okolice med 10°C in 43°C.

i

Pravilno delovanje naprave je lahko zagotovljeno samo znotraj navedenega temperaturnega območja.

i

Če dvomite glede mesta namestitve naprave, se obrnite na prodajalca, službo za stranko ali najbližji pooblaščen servisni center.

i

Omogočena mora biti izključitev naprave iz napajanja. Vtič mora biti po namestitvi zato enostavno dostopen.

3.3 Električne povezave

- Pred priključitvijo se prepričajte, da napetost in frekvenca na ploščici za tehnične navedbe ustrezata vašemu napajanju.
- Naprava mora biti ozemljena. V ta namen ima vtič napajalnega kabla kontakt. Če vtičnica za električno napajanje ni ozemljena, napravo priključite na ločeno ozemljitev v skladu z veljavnimi predpisi in se posvetujte z usposobljenim električarjem.
- Proizvajalec ne prevzema odgovornosti v primeru neupoštevanja zgornjih varnostnih navodil.

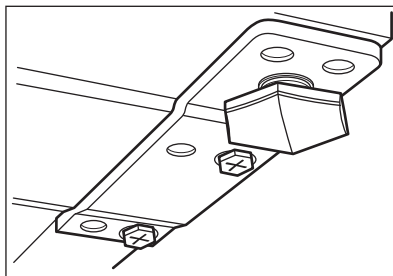
3.4 Namestitev v vodoravni položaj

i

Poravnava vrat je odvisna od pravilne namestitve v vodoraven položaj.

Pred izvajanjem tega postopka je priporočljivo izprazniti napravo.

Ko nameščate napravo, se prepričajte, da je v vodoravni legi. To lahko dosežete z dvema nastavljivima nogama, ki sta nameščene na dnu sprednjega dela naprave.



3.5 Zadnji distančniki



Oglejte si ločen dokument z navodili glede namestitve in spremembe smeri odpiranja vrat.

POZOR!

Če napravo postavite ob steno v prostostoječi namestitvi, namestite distančnike na zadnji strani, da zagotovite najmanjšo razdaljo, ki se zahteva za kroženje zraka. Uporabite priložene distančnike na zadnji strani, kot je prikazano v navodilih za namestitvev.

3.6 Menjava strani odpiranja vrat

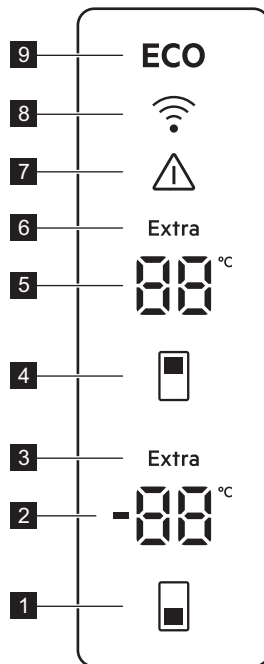
Oglejte si ločen dokument z navodili glede namestitve in spremembe smeri odpiranja vrat.

POZOR!

Pri vsaki zamenjavi strani odpiranja vrat zaščitite tla pred praskami s trpežnim materialom.

4. UPRAVLJANJE

4.1 Upravljalna plošča



1 Tipka za nastavev temperature v zamrzovalniku

2 Indikator predelka zamrzovalnika

3 Indikator Extra Freeze

- 4** Tipka za nastavev temperature v hladilniku
- 5** Indikator predelka hladilnika
- 6** Indikator Extra Cool
- 7** Indikator alarma
- 8** Indikator za povezljivost
- 9** Indikator ECOMETER

4.2 Vkllop


1. Povezava omrežnega vtiča z napajalno vtičnico.
2. Pritisnite in 10 sekund držite gumba za nastavev temperature v zamrzovalniku in hladilniku.

Na prikazovalniku utripa indikator .

4.3 Izklop

1. Pritisnite in 10 sekund držite gumba za nastavev temperature v zamrzovalniku in hladilniku.

Na prikazovalniku utripa indikator .

2. Naprava je izklopljena, neprekinjena lučka  na indikatorju pa zamenja temperaturo v hladilniku. Iztaknite vtič iz omrežne vtičnice.

4.4 Nastavev temperature

Nastavite temperaturo naprave s pritiskom na gumba za nastavev temperature. Priporočene temperature so:

- +4°C za hladilnik
- -18°C za zamrzovalnik

Temperaturni razpon lahko niha med -15 in -24°C za zamrzovalnik in med 2 in 8°C za hladilnik.



Prikazovalnika temperature prikazujeta nastavljeno temperaturo. Nastavljena temperatura se doseže v 24 urah. Po izpadu napajanja ostane nastavljena temperatura shranjena.



LED lučka ECO zasveti, ko je nastavljena priporočena temperatura.



Izklopite funkcijo Extra Freeze, preden nastavite drugo temperaturo v zamrzovalniku.

4.5 ECO funkcija

Funkcija ECO zagotavlja minimalno porabo energije z optimalno temperaturo za ohranjanje živil.

Med izvajanjem tega načina delovanja:

- Nastavljena temperatura hladilnega prostora je 4°C.
- Nastavljena temperatura zamrzovalnega prostora je -18°C.

Za izklop funkcije ECO:

- nastavite drugo temperaturo. Glejte razdelek »Nastavev temperature«.
- vklopite funkciji Extra Freeze in Extra Cool.

4.6 Funkcija Extra Cool

Če želite v hladilnik postaviti veliko živil na sobni temperaturi, npr. po nakupu živil, aktivirajte funkcijo Extra Cool. Ta funkcija pospeši hlajenje in prepreči segrevanje shranjenih živil.

Za vklop funkcije pritisnite in držite gumb za nastavev temperature v hladilniku, dokler ne zasveti indikator Extra Cool.

Funkcija se samodejno izklopi po približno 6 urah.

Za izklop funkcije Extra Cool pred njenim samodejnim izklopom pritisnite in držite gumb za nastavev temperature v hladilniku, dokler indikator Extra Cool ne ugasne.

Za nastavev drugačne temperature v hladilniku izklopite funkcijo Extra Cool. Oglejte si razdelek „Nastavev temperature“.

4.7 Funkcija Extra Freeze

Funkcija Extra Freeze se uporablja za predhodno zamrzovanje in hitro zamrzovanje drugo za drugim v zamrzovalniku. Ta funkcija pospeši zamrzovanje svežih živil in zaščiti že shranjena živila pred segrevanjem.



Za zamrzovanje svežih živil aktivirajte funkcijo dodatnega zamrzovanja Extra Freeze vsaj 4 uri pred vstavljanjem svežega živila, da se dokonča predhodno zamrzovanje.

Za vklop funkcije Extra Freeze pritisnite in držite gumb za nastavev temperature v zamrzovalniku, dokler ne zasveti indikator Extra Freeze.

Ta funkcija se samodejno izklopi po 24 urah.

Za izklop funkcije Extra Freeze pred njenim samodejnim izklopom pritisnite in držite gumb za nastavev temperature v zamrzovalniku, dokler indikator Extra Freeze ne ugasne.

4.8 Alarm za odprta vrata

Če vrata hladilnika ali zamrzovalnika pustite odprta približno 5 minut, se vklopi alarm. Med alarmom:

- zvok je vklopljen,
- utripajo indikatorji temperature,
- utripa indikator alarma.

Notranja lučka v hladilniku lahko utripa.

Zvočni signal utihne, ko zaprete vrata.

Alarm lahko izklopite s pritiskom poljubnega gumba.



Po 1 uri se alarm samodejno izklopi.

4.9 Alarm za visoko temperaturo



Alarm se aktivira ob prvi priključitvi naprave.

Zamrzovalni predelek

Alarm se aktivira, ko je temperatura v zamrzovalniku previsoka.

Med alarmom:

- na prikazovalniku utripa **E09**,

- utripa indikator alarma,
- oglasi se alarm.

Izklop alarma

- Za izklop alarma pritisnite katerikoli gumb na upravljalni plošči. Indikator alarma in zvočni signal ugasneta. Na prikazovalniku se prikaže **E09** za 5 sekund, nato pa se prikaže trenutna temperatura v zamrzovalniku.
- Po 1 urah se alarm samodejno izklopi. Če je temperatura še vedno previsoka, se ponovno vklopi alarm.
- Ko se temperatura povrne na nastavljeno vrednost, se alarm ugasne in povrne se normalno stanje prikazovalnika.

4.10 Indikator za zamenjavo zračnega filtra



Zračni filter zamenjajte vsakih 6 mesecev, da zagotovite najboljšo funkcionalnost.


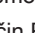
Za navodila za zamenjavo si preberite sekcijo "Nameščanje in menjava CleanAir+ filtra" v poglavju Skrb in čiščenje".

4.11 Način Rest

Način Rest zagotavlja optimalno ohranjanje živil, obenem pa zmanjša porabo energije med obdobji nedelovanja.

Za vklop načina Rest pritisnite in 5 sekund držite gumb za nastavev temperature v zamrzovalniku. Na prikazovalniku se prikaže:

-  na prikazovalniku temperature v zamrzovalniku,
-  na prikazovalniku temperature v hladilniku.

Tapnite gumb za nastavev temperature v zamrzovalniku, da vklopite ali izklopite način Rest. Indikator temperature v zamrzovalniku se spremeni v  za omogočen ali  za onemogočen način Rest.

Način Rest se vklopi po 3 dneh brez interakcije z napravo. Način Rest se samodejno izklopi po vsaki interakciji z napravo.

5. WI-FI NASTAVITEV POVEZLJIVOSTI

5.1 Wi-Fi nastavev povezljivosti

Svojo napravo lahko povežete v domače brezžično omrežje, nato pa še z vašo mobilno napravo. Ta funkcija omogoča daljinsko upravljanje in nadzor naprave z uporabo mobilne aplikacije.

Za povezavo naprave potrebujete:

- Brezžično omrežje z internetno povezavo,
- mobilno napravo, povezano z brezžičnim omrežjem.

Frekvenca/protokol	Wi-Fi: 2.4 GHz / 802.11 bgn
Moč	Wi-Fi 2.4 GHz: <20 dBm
Enkripcija	WPA-PSK, WPA2-PSK, WPA3-Personal

Nameščanje mobilne aplikacije

Za pridobivanje dostopa nove naprave do Wi-Fi izvedite naslednje korake:

1. Prepričajte se, da je naprava priključena v vtičnico in prižgana.
2. Poskrbite, da bo mobilna naprava povezana z istim brezžičnim omrežjem, na katero želite povezati vašo napravo.
3. Za prenos aplikacije skenirajte QR kodo, ki se nahaja na hrbtni strani navodil za uporabo. Aplikacijo si lahko prenesete tudi neposredno iz trgovine z aplikacijami.
4. Odprite preneseno aplikacijo in se registrirajte, da ustvarite račun.

Konfiguriranje brezžične povezave za napravo

Sledite navodilom v aplikaciji, da zaključite postopek vgradnje:

1. Pritisnite in 3 sekund držite gumba za nastavev temperature hladilnika in zamrzovalnika na vaši napravi.
2. Indikator povezljivosti začne utripati in **AP** se prikaže na prikazovalniku temperature v hladilniku.
3. Sledite navodilom v aplikaciji, da zaključite postopek vgradnje.
4. Indikator povezljivosti začne utripati hitreje med vzpostavljanjem povezave.

Po uspešnem pridobivanju dostopa do omrežja bo kazalnik brezžične povezave prenehal utripati in bo svetil enakomerno. Če povezovanje ni uspelo, indikator povezljivosti ne sveti.



Pritisnite in 3 sekund držite gumba za nastavev temperature hladilnika in zamrzovalnika na vaši napravi, da prekinete povezavo.

Onemogočanje brezžične povezave na napravi

Začasno lahko onemogočite povezavo Wi-Fi. Pritisnite in 3 sekund držite gumba za nastavev temperature hladilnika in zamrzovalnika. Indikator povezljivosti se ugasne.

Ko je povezava Wi-Fi onemogočena, za samodejno ponovno vzpostavitev povezave pritisnite in 3 sekund držite gumba za nastavev temperature hladilnika in zamrzovalnika. Zasveti indikator povezljivosti.



Indikator povezljivosti utripa med vzpostavljanjem povezave.

Ponastavev brezžične povezave naprave

Za ponastavev povezave Wi-Fi sledite naslednjim korakom:

1. Preverite, ali je funkcija povezljivosti vklopljena.
2. Pritisnite in 7 sekund držite gumba za nastavev temperature hladilnika in zamrzovalnika na vaši napravi. Naprava zapiska dvakrat.
3. Indikator povezljivosti začne utripati in **AP** se prikaže na prikazovalniku temperature v hladilniku.

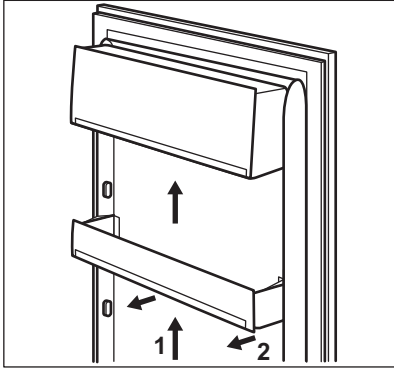
Za ponovno vzpostavitev povezave ponovite vse korake, opisane v poglavju »Konfiguriranje brezžične povezave za napravo«.

6. DNEVNA UPORABA

6.1 Nameščanje vratnih polic

Da omogočite shranjevanje paketov s hrano različnih velikosti, je mogoče vratne predale namestiti na različnih višinah.

1. Patico postopoma vlecite navzgor, dokler se ne sprostí.
2. Po potrebi jo premestite.



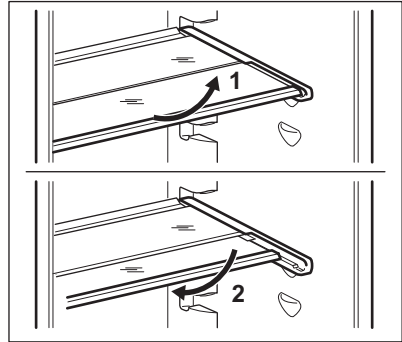
6.2 Premične police

Stene hladilnika so opremljene s številnimi vodili, da so lahko police postavljene tako, kot želite.

Ta naprava ima tudi polico, ki je sestavljena iz dveh delov. Sprednjo polovico police lahko namestite pod drugo polovico za boljši izkoristek prostora.

Za zlaganje police:

1. Nežno izvlecite sprednjo polovico.
2. Potisnite jo na spodnje vodilo in pod drugo polovico.



Ne premikajte steklene police nad predalom za zelenjavo, da zagotovite pravilno kroženje zraka.

6.3 GreenZone predal

V spodnjem delu hladilnika je izvlečni predal.

Steklena polica GreenZone je opremljena z napravo, ki uravnava njeno tesnjenje in zagotavlja optimalno vlažnost v predalu.

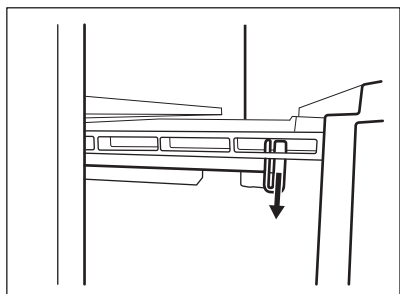
6.4 Odstranjevanje GreenZone



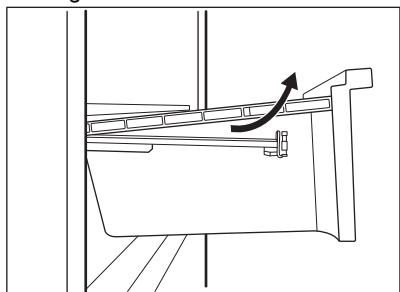
Predal je priporočljivo izprazniti, preden ga odstranite iz hladilnika.

Za odstranitev predala:

1. Predal izvlecite iz hladilnika, tako da povsem izvlečete vodila.
2. Potisnite pokrov vodil in dvignite sprednji del predala.

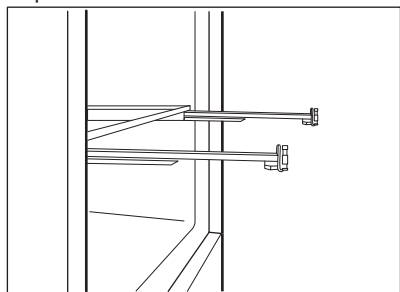


3. Izvlecite predal, medtem ko ga dvigujete, in ga snemite z vodila.

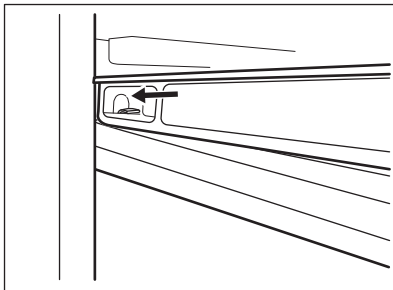
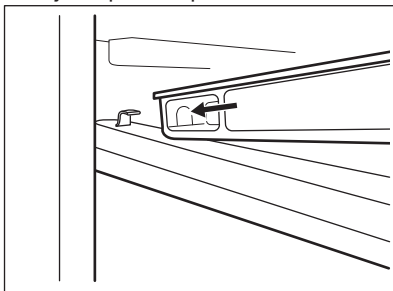


Za ponovno namestitvev:

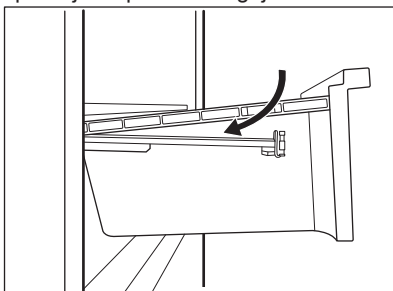
1. Popolnoma izvlecite vodila.



2. Zadnji del predala položite na vodila.



3. Ko predal potiskate v napravo, naj bo sprednji del predala dvignjen.



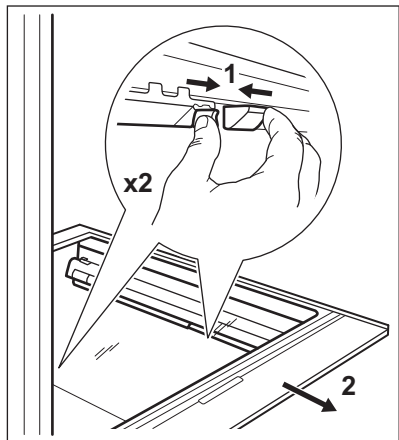
4. Pritisnite sprednji del predala navzdol.



Ponovno izvlecite predal in preverite, ali je pravilno postavljen na oba zadnja in sprednja kaveljčka.

Za odstranitev steklenega pokrova predala GreenZone:

1. Istočasno odprite stranski prijem z obeh strani.



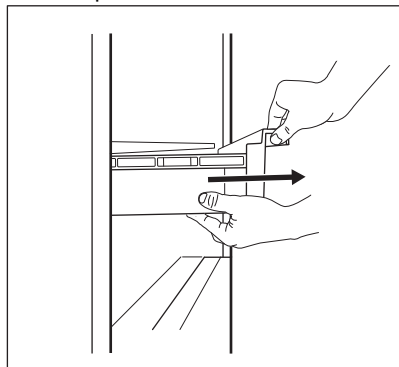
2. Nosilce steklene police povlecite proti sebi.

6.5 Odstranjanje ExtraChill

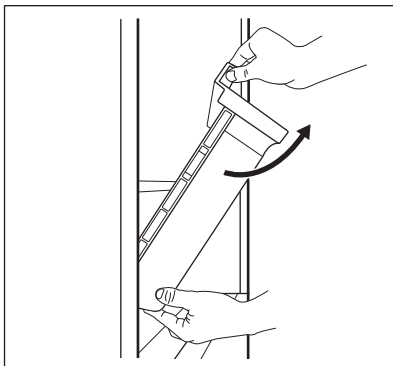
Nad predalom GreenZone se nahaja predal.

Za odstranitev predala:

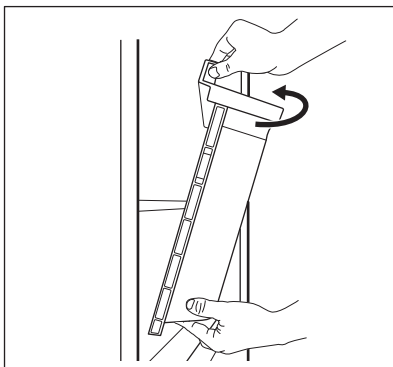
1. Izvlecite predal iz hladilnika.



2. Dvignite sprednji del predala.



3. Dvignite in obrnite predal, da ga izvlečete iz naprave.



Rešetko nad predalom lahko odstranite iz naprave samo za čiščenje.

6.6 Bottle Stopper

Oprema preprečuje, da bi se steklenice ali pločevinke kotalile. Steklenice ali pločevinke zložite eno na drugo, da prihranite prostor na policah in bolje razporedite prostor v hladilniku.

Pripomoček namestite tako, da je silikonski podstavek obrnjen navzdol, in začnite z nameščanjem steklenic. Silikonski podstavek opreme je protizdrsen: ne bo se prilepil ali zdrsnil.

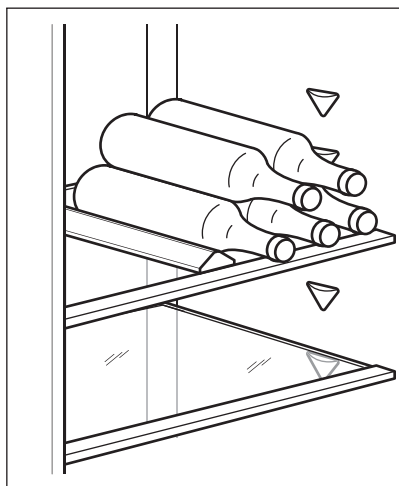


Shranite za največ 10 kg steklenic in/ali pločevink različnih velikosti v največ dve vrsti, kot je prikazano na sliki.

Shranjujte samo zaprte steklenice ali pločevinke, in jih postavite tako, da je odprtina na sprednji strani.



Nepakirana živila ne smejo biti v neposrednem stiku z dodatno opremo.

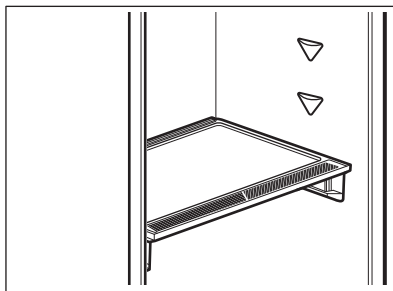


6.7 Regulator vlage

Steklena polica predala GreenZone je opremljena z napravo, ki uravnava njegovo tesnjenje in zagotavlja optimalno vlažnost v predalu.

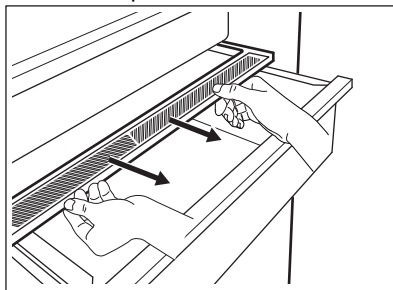


Na napravo za nadzor vlage ne postavljajte živil.

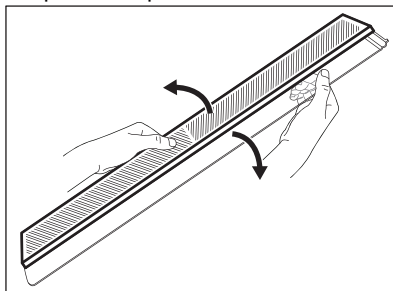


Za odstranitev naprave za nadzor vlage:

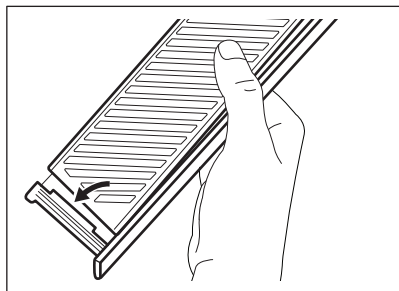
1. Odprite predal pod stekleno polico in izvlecite pokrov.



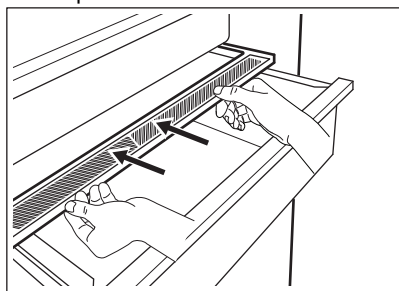
2. Če morate zamenjati belo membrano naprave, primite napravo na sredini in ločite membrano od pokrova, tako da povlečete pokrov.



3. Namestite novo membrano v pokrov, tako da potisnete rob membrane v pokrov.



4. Napravo za nadzor vlage namestite nazaj na predal.

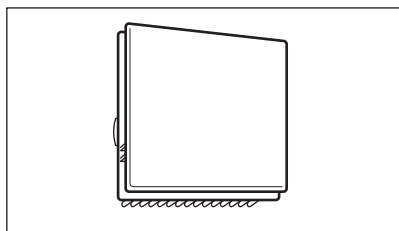


Odvisno od količine in stanja shranjenega sadja in zelenjave v predalu GreenZone, lahko pride do kondenzacije. V takem primeru z mehko krpo odstranite kondenz.

6.8 MULTIFLOW

Predal hladilnika je opremljen z MULTIFLOW napravo, ki omogoča hitrejše in učinkovitejše hlajenje živil in ohranja bolj enakomerno temperaturo v vsakem delu hladilnika.

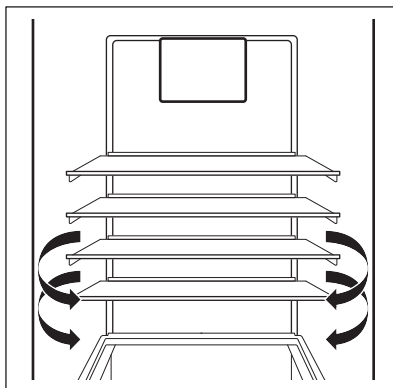
Ta naprava se po potrebi vklopi samodejno.



MULTIFLOW deluje samo pri zaprtih vratih.



Ne blokirajte prezračevalnih odprtin za boljše hlajenje.



Ne odstranjujte MULTIFLOW plošče. Za čiščenje naprave ne uporabljajte parnega čistilnika in razpršilke za vodo. Za navodila glede čiščenja, si oglejte poglavje "Skrb in čiščenje".

6.9 FilterCleanAir+

V napravi je ogleni filter CleanAir+.

Filter očisti zrak neželenih vonjav v hladilniku, zaradi česar se izboljša kakovost shranjevanja živil.

Ob dostavi sta filter in plastično ohišje v plastični vrečki z drugimi dodatki (za namestitve si oglejte razdelek »Nameščanje in menjava CleanAir+ filtra« v poglavju »Skrb in čiščenje«).

6.10 Zamrzovanje svežih živil

Zamrzovalnik je primeren za zamrzovanje svežih živil ter dolgotrajno shranjevanje zamrznjenih in globoko zamrznjenih živil.

Za zamrzovanje svežih živil vklopite funkcijo Extra Freeze vsaj 4 uri prej, preden v zamrzovalni predelek položite živila, ki jih želite zamrzniti.

Sveža živila shranjujte enakomerno razporejena v prvem predelku ali predalu od vrha navzdol.

Največja količina živil, ki jih lahko zamrznete brez dodajanja drugih svežih živil v 24 urah, je navedena na ploščici za tehnične navedbe, nalepki v notranjosti naprave.

Ko je zamrzovanje končano, se naprava vrne na prejšnjo nastavitev temperature (oglejte si funkcijo »Extra Freeze«).

Za dodatne informacije si oglejte »Namigi za zamrzovanje«.

6.11 Shranjevanje zamrznjenih jedi

Ob prvem vklopu ali po daljšem obdobju neuporabe naj naprava vsaj 3 ur deluje s funkcijo Extra Freeze, preden vanjo položite živila.

Predali v zamrzovalniku omogočajo hitro in preprosto iskanje zelenih paketov živil. Če nameravate shraniti večje količine živil, odstranite vse predale, razen spodnjega, ki mora ostati na svojem mestu, da je zagotovljeno dobro kroženje zraka.

Na vseh policah naj bodo živila shranjena najmanj 15mm od vrat.

POZOR!

V primeru nenamernega odtajanja, npr. da je izpad električnega toka daljši od vrednosti, navedene na ploščici za tehnične navedbe pod »Čas naraščanja temperature«, morate odtajana živila porabiti hitro ali takoj skuhati, ohladiti in ponovno zamrzniti.

6.12 Odtaljevanje

Globoko zamrznjena ali zamrznjena živila lahko pred uporabo odmrznete v hladilniku ali pri sobni temperaturi, odvisno od razpoložljivega časa.

Majhne kose lahko začnete pripravljati še zamrznjene, neposredno iz zamrzovalnika: v tem primeru bo priprava hrane trajala dlje.

6.13 Priprava ledenih kock

Ta naprava je opremljena z eno ali več posodicami za pripravo ledenih kock.



Za odstranjevanje posodic iz zamrzovalnika ne uporabljajte kovinskih predmetov.

1. Posodice napolnite z vodo.
2. Posodice za pripravo ledenih kock postavite v zamrzovalnik.

7. NASVETI IN NAMIGI

7.1 Namigi za varčevanje z energijo

- Zamrzovalnik: Notranja konfiguracija naprave zagotavlja najbolj ekonomično porabo energije.
- Hladilnik: Najbolj ekonomična poraba energije je zagotovljena v konfiguraciji s predali v spodnjem delu naprave in enakomerno razporejenimi policami. Položaj posodic na vratih ne vpliva na porabo energije.

- Vrat ne odpirajte pogosto in jih ne puščajte odprtih dlje, kot je treba.
- Zamrzovalnik: Nižja kot je nastavitev temperature, višja je poraba energije.
- Hladilnik: Ne nastavlajte previsoke temperature, da bi prihranili energijo, razen če to ni potrebno zaradi lastnosti živil.
- Če je temperatura okolja visoka in je termostat nastavljen na nizko temperaturo ter je naprava povsem napolnjena, lahko

kompresor neprestano deluje, zaradi česar se na izparilniku nabere ivje ali led. V tem primeru nastavite termostat na višjo temperaturo, da na ta način omogočite samodejno odtaljevanje in varčevanje z energijo.

- Poskrbite za dobro prezračevanje. Ne pokrivajte prezračevalnih rešetk ali odprtin.
- Prepričajte se, da živila v napravi omogočajo kroženje zraka skozi posebne odprtine v zadnjem delu naprave.


7.2 Namigi za zamrzovanje

- Vsaj Extra Freeze ur prej, preden zložite živila v zamrzovalnik, vklopite funkcijo 4.
- Pred zamrzovanjem sveža živila zavijte in zatesnite v: aluminijasto folijo, plastično folijo ali plastične vrečke, nepropustne posode s pokrovom.
- Za temeljiteše zamrzovanje in odtaljevanje razdelite živila na majhne porcije.
- Priporočljivo je, da vsa zamrznjena živila opremite z nalepkami in datumom. Tako boste lažje prepoznali živila in vedeli, kdaj jih morate porabiti, preden se pokvarijo.
- Živila morajo biti za zamrzovanje sveža, da ostanejo kakovostna. Še posebej sadje in zelenjavo je treba zamrzniti takoj po nabiranju, da ohranijo vsa hranila.
- Ne zamrzujte steklenic ali pločevink s tekočinami, še posebej gaziranimi - med zamrzovanjem jih lahko raznese.
- V zamrzovalnik ne postavljajte vročih živil. Preden jih postavite v zamrzovalnik, jih ohladite na sobno temperaturo.
- Če želite preprečiti povišanje temperature že zamrznjenih živil, poleg njih ne postavljajte svežih nezamrznjenih živil. Živila sobne temperature postavite v del zamrzovalnika, kjer ni zamrznjenih živil.
- Ne uživajte ledenih kock, sorbetov ali sladolednih lučk takoj, ko jih vzamete iz zamrzovalnika. Nevarnost ozeblin.

7.5 Rok uporabnosti za zamrzovalnik

- Odtajanih živil ne zamrzujte ponovno. Če so se živila odtajala, jih skuhajte, ohladite in zamrznite.

7.3 Shranjevanje zamrznjenih jedi

- Razdelek zamrzovalnika je označen z .
- Zaradi višje nastavitve temperature v napravi se lahko skrajša rok uporabnosti.
- Celoten zamrzovalnik je primeren za shranjevanje zamrznjenih živil.
- Okrog živil pustite dovolj prostora, da zagotovite prost pretok zraka.
- Za ustrezno shranjevanje si oglejte nalepko na embalaži živil, kjer je naveden rok uporabnosti.
- Živila morate zaviti na tak način, da v notranjost ne pride voda, vlaga ali kondenz.

7.4 Nasveti za nakupovanje

Po nakupovanju:

- Prepričajte se, da embalaža ni poškodovana - živila se lahko pokvarijo. Če je embalaža napihnjena ali mokra, morda ni bila shranjena pri optimalnih pogojih in se je odtaljevanje že začelo.
- Za skrajšanje postopka odtaljevanja zamrznjena živila vzemite iz zamrzovalnika ob koncu nakupa, do doma pa jih prenesite v hladilni torbi.
- Zamrznjena živila položite v zamrzovalnik takoj, ko se vrnete z nakupa.
- Tudi če so se živila odtajala samo delno, jih ne zamrzujte ponovno. Čim prej jih porabite.
- Upoštevajte rok uporabe in informacije za shranjevanje na embalaži.


Vrsta jedi	Rok uporabnosti (mese)
Kruh	3

Vrsta jedi	Rok uporabnosti (mesece)
Sadje (razen citrusi)	6 - 12
Zelenjava	8 - 10
Ostanki brez mesa	1 - 2
Mlečni izdelki:	
Maslo	6 - 9
Mehki siri (npr. mocarela)	3 - 4
Trdi siri (npr. parmezan, čedar)	6
Morski sadeži:	
Mastne ribe (npr. losos, skuša)	2 - 3
Puste ribe (npr. polenovka, bokoplavutarica)	4 - 6
Rakci	12
Odprte školjke	3 - 4
Kuhane ribe	1 - 2
Meso:	
Perutnina	9 - 12
Govedina	6 - 12
Svinjina	4 - 6
Jagnjetina	6 - 9
Klobasa	1 - 2
Šunka	1 - 2
Ostanki z mesom	2 - 3

7.6 Namigi za hlajenje svežih živil

- Dobra nastavitve temperature, ki zagotavlja ohranitev svežih živil, je nižja ali enaka +4 °C. Zaradi višje nastavitve temperature v napravi se lahko živlom skrajša rok uporabe.
- Živila pokrijte ali zavijte, da ohranite svežino in aromo.
- Da bi preprečili širjenje neprijetnih vonjav po napravi, za tekočine in živila vedno uporabljajte zaprte posode.
- Da se surova živila ne bi navzela vonjav kuhanih živil, kuhana živila pokrijte in jih ločite od surovih.
- Priporočljivo je odtajati živila v hladilniku.
- V napravo ne postavljajte vročih živil. Preden jih postavite v napravo, se prepričajte, da so se ohladila na sobno temperaturo.
- Da bi preprečili živilske odpadke, morate sveža živila vedno postaviti za starejša.

7.7 Namigi za hlajenje živil

- Razdelek za sveža živila je označen (na ploščici za tehnične navedbe) z .
- Meso (vseh vrst): zavijte v primerno embalažo in postavite na stekleno polico nad predalom za zelenjavo. Meso shranjujte največ 1-2 dni.
- Sadje in zelenjava: temeljito operite (odstranite zemljo) in položite v poseben predal (predal za zelenjavo).
- Tropskega sadja, kot so banane, mango, papaja itd., ni priporočljivo hraniti v hladilniku.
- Zelenjave, ko so paradižnik, krompir, čebula in česen, ne smete hraniti v hladilniku.
- Maslo in sir: položite v nepropustno posodo ali zavijte v aluminijasto folijo ali polietilensko vrečko, da izločite čim več zraka.
- Steklenice: zaprite s pokrovčki in položite na vrtno polico za steklenice ali (če je na voljo) na držalo za steklenice.
- Vedno preverite rok uporabe izdelka, da boste vedeli, kako dolgo ga lahko hranite.

8. SKRB IN ČIŠČENJE

OPOZORILO!

Oglejte si poglavja Varnost.

8.1 Splošna opozorila

POZOR!

Pred vzdrževalnimi deli izključite napravo.



Naprava ima v svoji hladilni enoti oglikovodike, zaradi česar mora vzdrževanje in polnjenje izvajati pooblaščen serviser.



Dodatna oprema in deli naprave niso primerni za pomivanje v pomivalnem stroju.

8.2 Čiščenje notranjosti

Pred prvo uporabo naprave morate notranjost in vse notranje dodatke oprati z mlačno vodo in blagim čistilom, da odstranite vonj po novem izdelku. Naprava se mora nato temeljito posušiti.

POZOR!

Ne uporabljajte čistilnih sredstev, grobih praškov, klora ali oljnih čistil, ker poškodujejo površino.

POZOR!

Vsi dodatki in sestavni deli naprave niso primerni za pranje v pomivalnem stroju.

POZOR!

Upravljalno ploščo očistite z vlažno krpo. Ne uporabljajte nobenih pralnih sredstev. Po čiščenju upravljalno ploščo osušite z mehko krpo.

8.3 Redno čiščenje

POZOR!

Cevi in/ali kablov v napravi ne smete vleči, premikati ali jih poškodovati.

POZOR!

Ne poškodujte hladilnega sistema.

POZOR!

Med premikanjem omare jo dvignite za sprednji rob, da ne opraskate tal.

Opremo redno čistite:

1. Notranjost in dodatke očistite z mlačno vodo in nevtralnimi čistilom.
2. Redno preverjajte vratna tesnila in jih očistite, da na njih ne bo ostankov hrane in umazanije.
3. Temeljito izperite in posušite. Najnižjo polico, ki ločuje predelek za hlajenje od preostalega prostora, lahko odstranite in očistite. Polico izvlecite, da jo odstranite. Pokrивne plošče nad predali v omari je mogoče odstraniti za čiščenje.

8.4 Odtaljevanje zamrzovalnika

V zamrzovalniku se ne nabira led. To pomeni, da se med delovanjem niti na notranjih stenah niti na živilih ne nabira ivje.

8.5 Odtaljevanje hladilnika

Odtaljevanje predala v hladilniku poteka samodejno. Voda, ki pri tem nastane, odteče v zbiralnik na kompresorju in izhlapi. Prejemnika ni mogoče odstraniti.

8.6 Nameščanje in menjava CleanAir+ filtra

Filter CleanAir+ je filter iz aktivnega oglja, ki vpija neprijetne vonjave in omogoča ohranitev najboljšega okusa in arome vseh živil brez tveganja za navzkrižno kontaminacijo z vonjem.

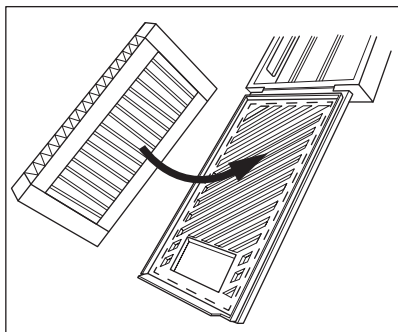


Z zračnim filtrom ravnajte previdno, da ne opraskate površine.

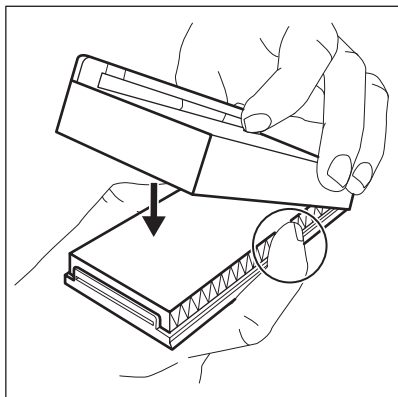
Ob dostavi je zračni filter v plastični vrečki, da se ohrani njegova učinkovitost.

Pred vklopom naprave namestite zračni filter.

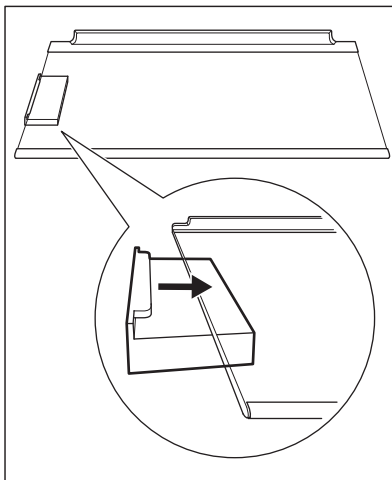
1. Iz plastične vrečke odstranite zračni filter.
2. Odprite plastično ohišje in položite nagubano površino na rešetko, tako da filter namestite na označeno območje na mreži.



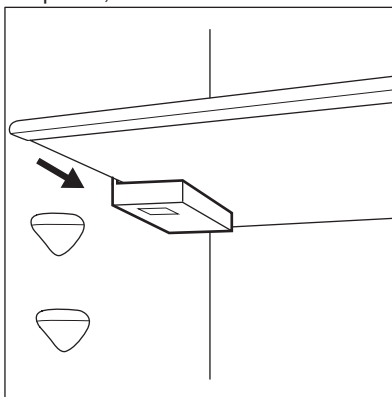
3. Pri zapiranju plastičnega ohišja držite filter navzdol, dokler ne zaslišite klika.



4. Odstranite zgornjo stekleno polico iz prostora v hladilniku. Plastično ohišje z zračnim filtrom potisnite na levo od steklene police.

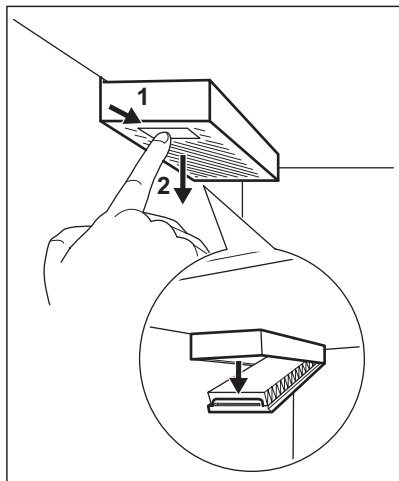


5. Stekleno polico vstavite nazaj v prostor v hladilniku. Pri vstavljanju steklene police pazite, da ne zadenete filtra.

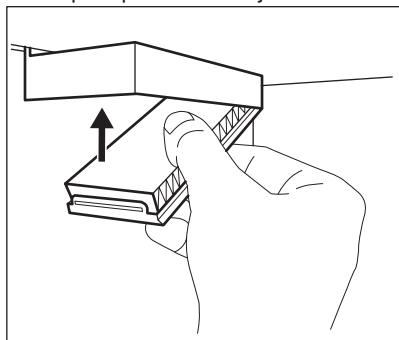


Zamenjava zračnega filtra

1. Odprite plastično ohišje.



2. Izvlecite rabljen zračni filter.
3. Iz plastične vrečke odstranite nov zračni filter in ga vstavite v predal.
4. Zaprite plastično ohišje.



Za najboljše delovanje postavite plastično ohišje na pravo mesto (na levi strani steklene police) in zračni filter zamenjajte vsakih 6 mesecev.



Zračni filter je potrošni material in ga garancija ne krije.
Nove zračne filtre lahko kupite pri vašem lokalnem prodajalcu.

8.7 Obdobje neuporabe

Če naprave dalj časa ne uporabljate, opravite naslednje varnostne ukrepe:

1. Napravo izključite iz električnega omrežja.
2. Odstranite vsa živila.
3. Očistite napravo in vso dodatno opremo.
4. Pustite vrata odprta, da preprečite nastanek neprijetnih vonjav.

9. ODPRAVLJANJE TEŽAV

⚠ OPOZORILO!

Oglejte si poglavja Varnost.

9.1 Kaj storite v primeru ...

Problem	Možni vzrok	Rešitev
Naprava ne deluje.	Naprava je izklopljena.	Napravo vklopite.

Problem	Možni vzrok	Rešitev
	Omrežni vtič ni pravilno povezan z omrežno vtičnico.	Omrežni vtič pravilno povežite z omrežno vtičnico.
	V omrežni vtičnici ni napetosti.	Z omrežno vtičnico povežite drugo električno napravo. Obrnite se na kvalificiranega električarja.
Naprava je hrupna.	Naprava ni ustrezno podprta.	Preverite, ali je naprava stabilna.
Deluje zvočni ali vidni alarm.	Napravo ste vklopili pred kratkim.	Glejte razdelek »Alarm za visoko temperaturo«.
	Temperatura v napravi je previsoka.	Glejte razdelek »Alarm za visoko temperaturo«.
Kompresor neprekinjeno deluje.	Nastavljena je napačna temperatura.	Oglejte si poglavje „Upravljalna plošča“.
	Hkrati je shranjenih veliko živil.	Počakajte nekaj ur in ponovno preverite temperaturo.
	Temperatura prostora je previsoka.	Oglejte si poglavje „Montaža“.
	Živila, ki ste jih dali v napravo, so bila pretopla.	Počakajte, da se živila ohladijo na sobno temperaturo, preden jih shranite.
	Vrata niso pravilno zaprta.	Oglejte si razdelek „Zapiranje vrat“.
	Funkcija Extra Freeze je vklopljena.	Oglejte si razdelek »Funkcija Extra Freeze«.
	Funkcija Extra Cool je vklopljena.	Oglejte si razdelek »Funkcija Extra Cool«.
Kompresor se ne zažene takoj po pritisku »Extra Freeze« ali »Extra Cool« ali spremembi temperature.	Kompresor se zažene šele čez nekaj časa.	To je običajno, prisotna ni nobena napaka.
Vrata so napačno poravnana ali posegajo v prezračevalno rešetko.	Naprava ni poravnana.	Oglejte si navodila za namestitvev.
Vrata se težko odpirajo.	Vrata ste poskusili ponovno odpreti takoj, ko ste jih zaprli.	
Luč ne deluje.	Luč je v stanju pripravljenosti.	Zaprte in odprite vrata.
	Luč je okvarjena.	Obrnite se na najbližji pooblaščen servisni center.
Prisotno je preveč zmrzali in ledu.	Vrata niso pravilno zaprta.	Oglejte si razdelek „Zapiranje vrat“.
	Tesnilo je poškodovano ali umazano.	Oglejte si razdelek „Zapiranje vrat“.
	Živila niso ustrezno zavita.	Temeljiteje zavijte živila.
	Nastavljena je napačna temperatura.	Oglejte si poglavje „Upravljalna plošča“.
	Naprava je povsem napolnjena in nastavljena na najnižjo temperaturo.	Nastavite višjo temperaturo. Oglejte si poglavje „Upravljalna plošča“.

Problem	Možni vzrok	Rešitev
	Nastavljena temperatura v napravi je prenizka, temperatura okolja pa previsoka.	Nastavite višjo temperaturo. Oglejte si poglavje „Upravljalna plošča“.
Vzdolž hrbtne plošče zamrzovalnika teče voda.	Med samodejnim odtaljevanjem se zmrzal na hrbtni plošči tali.	To je običajno.
Na zadnji steni hladilnika je preveč kondenzirane vode.	Vrata so bila prepogosto odprta.	Vrata odprite samo, ko je treba.
	Vrata niso bila povsem zaprta.	Poskrbite, da bodo vrata povsem zaprta.
	Shranjena živila niso bila zaščiteni.	Živila pred hrambo v napravi zavijte v primerno embalažo.
Temperature ni mogoče nastaviti.	Funkcija Extra Freeze ali Extra Cool je vklopljena.	Ročno izklopite Funkcijo Extra Freeze ali Extra Cool ali počakajte, da se funkcija samodejno izklopi na nastavljeno temperaturo. Oglejte si razdelek »Funkcija Extra Freeze« ali »Funkcija Extra Cool«.
Temperatura v napravi je prenizka/previsoka.	Nastavljena ni ustrezna temperatura.	Nastavite višjo/nizjo temperaturo.
	Vrata niso pravilno zaprta.	Oglejte si razdelek „Zapiranje vrat“.
	Temperatura živil je previsoka.	Živila naj se pred hrambo ohladijo na sobno temperaturo.
	Hkrati je shranjenih veliko živil.	Hkrati shranite manj živil.
	Vrata ste pogosto odprli.	Vrata odprite samo, če je treba.
	Funkcija Extra Freeze je vklopljena.	Oglejte si razdelek »Funkcija Extra Freeze«.
	Funkcija Extra Cool je vklopljena.	Oglejte si razdelek »Funkcija Extra Cool«.
	V napravi ne kroži hladen zrak.	Prepričajte se, da v napravi kroži hladen zrak. Oglejte si poglavje „Nasveti in namigi“.



Če z upoštevanjem nasveta ne dosežete zelenega rezultata, pokličite najbližji pooblaščen servisni center.

9.2 Zamenjava žarnice

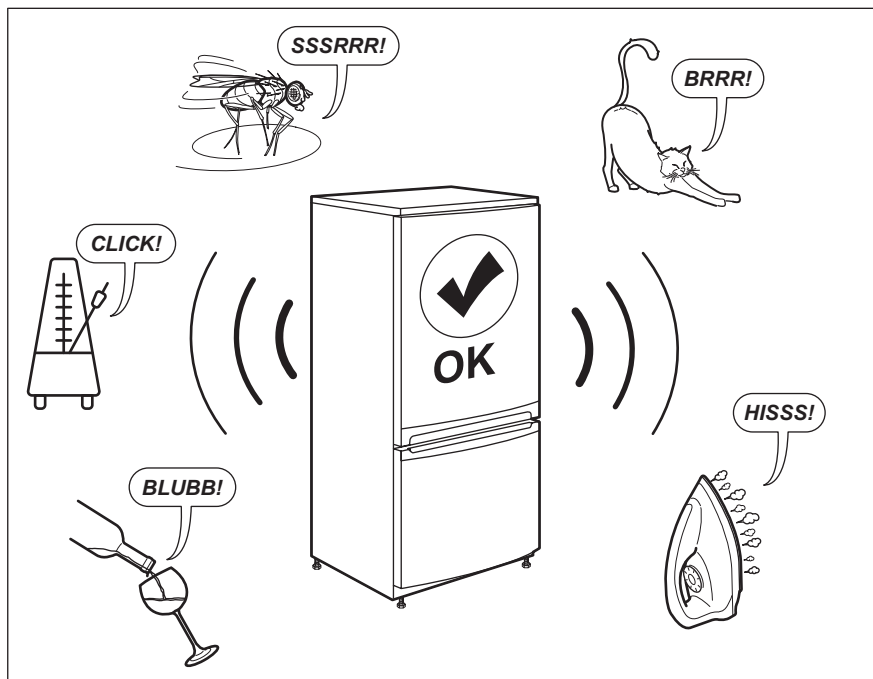
Naprava ima notranjo svetlečo diodo z dolgo življenjsko dobo.

Svetlobno napravo lahko zamenja samo serviser. Obrnite se na pooblaščen servisni center.

9.3 Zapiranje vrat

1. Očistite tesnila vrat.
2. Po potrebi nastavite vrata. Oglejte si poglavje »Montaža«.
3. Po potrebi zamenjajte poškodovana tesnila vrat. Za dodatne informacije se obrnite na pooblaščen servisni center.

10. HRUP



11. TEHNIČNI PODATKI

Tehnični podatki se nahajajo na ploščici za tehnične navedbe na notranji strani naprave in na energijski nalepki.

Koda QR na energijski nalepki z naprave zagotavlja spletno povezavo do informacij, povezanih z delovanjem naprave, v podatkovni bazi EU EPREL. Energijsko nalepko hranite za referenco skupaj z navodili za uporabo in vsemi drugimi dokumenti, ki so priloženi tej napravi.

Iste informacije lahko v bazi EPREL najdete tudi s pomočjo povezave <https://eprel.ec.europa.eu> ter imena modela in številke izdelka, ki ju najdete na ploščici za tehnične navedbe naprave.


Za podrobnejše informacije o energijski nalepki si oglejte povezavo www.theenergylabel.eu.


12. INFORMACIJE ZA TESTNE INŠTITUTE

Namestitvev in priprava naprave za vsako preverjanje EcoDesign morata biti v skladu z EN 62552 (EU). Zahteve glede prezračevanja, mere izreza in najmanjši

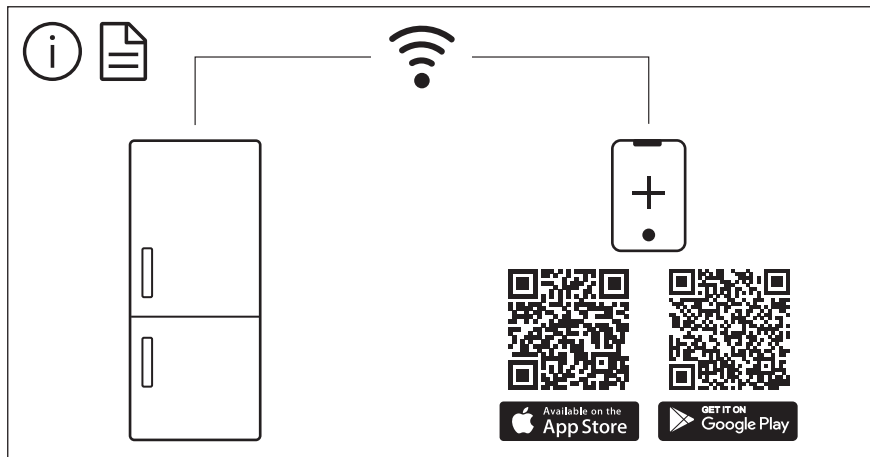
razmiki zadnjih strani morajo biti takšni, kot so navedeni v poglavju Montaža tega uporabniškega priročnika. Za dodatne informacije in načrte natovarjanja se obrnite na proizvajalca.

13. SKRB ZA OKOLJE

Reciklirajte materiale, ki jih označuje simbol . Embalažo odložite v ustrezne zabojnike za reciklažo. Pomagajte zaščititi okolje in zdravje ljudi ter reciklirati odpadke električnih in elektronskih naprav. Naprav, označenih s

simbolom , ne odstranjajte z gospodinjskimi odpadki. Izdelek vrnite na krajevno zbirališče za recikliranje ali se obrnite na občinski urad.





The software in this product contains components that are based on free and open source software. AEG gratefully acknowledges the contributions of the open software and robotics communities to the development project.

To access the source code of these free and open source software components whose license conditions require publishing, and to see their full copyright information and applicable license terms, please visit:
<http://aeg.opensourcerepository.com> (folder NIUS)