



---

**CS** Chladnička s mrazničkou  
**SK** Chladnička s mrazničkou

---

Návod k použití 2  
Návod na používanie 30

## OBSAH

1. BEZPEČNOSTNÍ INFORMACE.....	2
2. BEZPEČNOSTNÍ POKYNY .....	4
3. INSTALACE.....	7
4. OVLÁDACÍ PANEL.....	9
5. DENNÍ POUŽÍVÁNÍ.....	14
6. TIPY A RADY.....	19
7. ČIŠTĚNÍ A ÚDRŽBA.....	22
8. ODSTRAŇOVÁNÍ ZÁVAD.....	24
9. HLUK.....	28
10. TECHNICKÉ ÚDAJE.....	29
11. INFORMACE PRO ZKUŠEBNY.....	29
12. POZNÁMKY K OCHRANĚ ŽIVOTNÍHO PROSTŘEDÍ.....	29

## MYSLÍME NA VÁS

Děkujeme vám, že jste si zakoupili spotřebič značky Electrolux. Produkt, který jste si zvolili, čerpá z desetiletí profesionálních zkušeností a inovací. Při navrhování tohoto důmyslného a stylového spotřebiče jsme mysleli na vaše potřeby. Můžete se proto vždy, když jej používáte, spolehnout, že pokaždé dosáhnete skvělých výsledků.

Vítá vás Electrolux.

**Navštivte naše webové stránky:**



Rady k používání, brožury, poradce při potížích a informace o servisu a opravách získáte na:

**[www.electrolux.com/support](http://www.electrolux.com/support)**



Zaregistrujte svůj spotřebič a získejte lepší servis:

**[www.registerelectrolux.com](http://www.registerelectrolux.com)**



Nákup příslušenství, spotřebního materiálu a originálních náhradních dílů pro váš spotřebič:

**[www.electrolux.com/shop](http://www.electrolux.com/shop)**

## PÉČE O ZÁKAZNÍKY A SERVIS


Doporučujeme používat originální náhradní díly.

V případě kontaktování našeho autorizovaného servisního střediska mějte u sebe následující údaje: Model, PNC, sériové číslo.

Tyto informace naleznete na typovém štítku.

 Varování / Důležité bezpečnostní informace

 Všeobecné informace a rady

 Informace o ochraně životního prostředí

Změny vyhrazeny.

### 1. BEZPEČNOSTNÍ INFORMACE

Tento návod si pečlivě přečtete ještě před instalací spotřebiče a jeho prvním použitím. Výrobce nenes

odpovědnost za žádný úraz ani škodu v důsledku nesprávné instalace nebo použití. Návod k použití vždy uchovávejte na bezpečném a přístupném místě pro jeho budoucí použití.

## 1.1 Bezpečnost dětí a postižených osob

- Tento spotřebič smí používat děti starší osmi let nebo osoby se sníženými fyzickými, smyslovými nebo duševními schopnostmi nebo osoby bez patřičných zkušeností a znalostí, pouze pokud tak činí pod dozorem nebo obdrželi instrukce týkající se bezpečného provozu spotřebiče, a pokud rozumí rizikům spojeným s provozem spotřebiče. Děti ve věku od tří do osmi let a osoby s velmi rozsáhlým a těžkým zdravotním postižením mohou tento spotřebič plnit a vyprazdňovat, pokud byly náležitě poučeny. Děti mladší tří let bez stálého dozoru držte z dosahu spotřebiče.
- Zabraňte dětem, aby si hrály se spotřebičem .
- Čištění a uživatelskou údržbu spotřebiče by neměly provádět děti bez dozoru.
- Všechny obaly uschovejte mimo dosah dětí a řádně je zlikvidujte.

## 1.2 Všeobecné bezpečnostní informace

- Tento spotřebič je určen pouze k uchovávaní potravin a nápojů.
- Tento spotřebič je určen k použití v běžném domácím použití.
- Tento spotřebič lze používat v kancelářích, hotelových pokojích, motelech, agropenzionech a v podobných ubytovacích zařízeních, kde využití nepřesahuje (průměrnou) úroveň využití v domácnosti.
- Aby se zabránilo kontaminaci potravin, řiďte se následujícími pokyny:
  - neotevírejte dveře na delší dobu;

- pravidelně čistěte povrchy, které mohou přijít do styku s potravinami a přístupnými vypouštěcími systémy;
- syrové maso a ryby uchovávejte v chladničce ve vhodných nádobách, aby nepřišly navzájem do styku nebo nekapaly na jiné potraviny.
- VAROVÁNÍ: Ve skříni spotřebiče nebo ve vestavěné konstrukci udržujte větrací otvory volně průchodné.
- VAROVÁNÍ: K urychlení odmrazování nepoužívejte mechanické ani jiné pomocné prostředky, které nejsou doporučeny výrobcem.
- VAROVÁNÍ: Nepoškoďte chladicí okruh.
- VAROVÁNÍ: V oddílech spotřebiče pro uložení potravin nepoužívejte elektrické přístroje, pokud se nejedná o typ doporučený výrobcem.
- K čištění spotřebiče nepoužívejte proud vody ani páru.
- Spotřebič čistěte vlhkým měkkým hadrem. Používejte pouze neutrální mycí prostředky. Nepoužívejte prostředky s drsnými částicemi, drátěnky, rozpouštědla nebo kovové předměty.
- Pokud necháte spotřebič prázdný na delší dobu, vypněte jej, odmrazte, vyčistěte, vysušte a nechte dveře otevřené, abyste zabránili vzniku plísní ve spotřebiči.
- Ve spotřebiči neuchovávejte výbušné směsi, jako např. aerosolové spreje s hořlavým hnacím plynem.
- Jestliže je poškozený napájecí kabel, smí jej vyměnit pouze výrobce, autorizované servisní středisko nebo osoba s podobnou příslušnou kvalifikací, aby se předešlo rizikům.

## 2. BEZPEČNOSTNÍ POKYNY

### 2.1 Instalace



#### **VAROVÁNÍ!**

Tento spotřebič smí instalovat jen kvalifikovaná osoba.

- Odstraňte veškerý obalový materiál.
- Poškozený spotřebič neinstalujte ani nepoužívejte.
- Z důvodu bezpečnosti spotřebič nepoužívejte, dokud není nainstalován do vestavné konstrukce.
- Řiďte se pokyny k instalaci dodanými spolu s tímto spotřebičem.
- Při přemisťování spotřebiče buďte vždy opatrní, protože je těžký. Vždy

používejte ochranné rukavice a uzavřenou obuv.

- Přesvědčte se, že vzduch může okolo spotřebiče proudit.
- Při první instalaci nebo změně směru otevírání dveří počkejte alespoň čtyři hodiny, než spotřebič připojíte k napájení. To umožní oleji natéct zpět do kompresoru.
- Před každou činností na spotřebiči (např. změna směru otevírání dveří) vytáhněte zástrčku ze síťové zásuvky.
- Neinstalujte spotřebič v blízkosti topidel, sporáků, trub či varných desek, pokud není v instalačních pokynech uvedeno jinak.
- Nevystavujte spotřebič dešti.
- Spotřebič neinstalujte tam, kde bude vystaven přímému slunečnímu svitu.
- Neinstalujte spotřebič v příliš vlhkých či příliš chladných místech.
- Při přemísťování spotřebiče jej nadzdvihněte za přední okraj, abyste zabránili poškrábání podlahy.
- Spotřebič obsahuje sáček pohlcovače vlhkosti. Nejde o hračku. Nejde o potravinu. Okamžitě zlikvidujte.

## 2.2 Připojení k elektrické síti



### **VAROVÁNÍ!**

Hrozí nebezpečí požáru nebo úrazu elektrickým proudem.



### **VAROVÁNÍ!**

Při instalaci spotřebiče se ujistěte, že není napájecí kabel nikde zachycený či poškozený.



### **VAROVÁNÍ!**

Nepoužívejte rozbočovací zástrčky ani prodlužovací kabely.

- Spotřebič musí být uzemněn.
- Zkontrolujte, zda údaje na typovém štítku souhlasí s parametry elektrické sítě.
- Vždy používejte správně instalovanou síťovou zásuvku s ochranou proti úrazu elektrickým proudem.
- Dbejte na to, abyste nepoškodili elektrické součásti (např. síťové zástrčky, síťový kabel, kompresor).

Potřebujete-li vyměnit elektrické součásti, obraťte na autorizované servisní středisko nebo elektrikáře.

- Napájecí kabel musí zůstat pod úrovní síťové zástrčky.
- Síťovou zástrčku zapojte do síťové zásuvky až na konci instalace spotřebiče. Po instalaci musí zůstat síťová zástrčka nadále dostupná.
- Neodpojujte spotřebič ze zásuvky tahem za kabel. Vždy tahejte za zástrčku.

## 2.3 Použijte



### **VAROVÁNÍ!**

Hrozí nebezpečí zranění, popálení, úrazu elektrickým proudem nebo požáru.



Spotřebič obsahuje hořlavý plyn isobutan (R600a) - zemní plyn, který je dobře snášen životním prostředím. Dbejte na to, abyste nepoškodili chladicí okruh obsahující isobutan.

- Neměňte technické parametry spotřebiče.
- Jakékoli použití vestavěného produktu jako volně stojícího je přísně zakázáno.
- Do spotřebiče nekládejte elektrické přístroje (např. výrobky zmrzliny), pokud nejsou schváleny výrobcem.
- Pokud dojde k poškození chladicího okruhu, ujistěte se, že v místnosti nejsou žádné plameny ani zdroje vznícení. Místnost vyvětrejte.
- Zabraňte kontaktu horkých předmětů s plastovými částmi spotřebiče.
- Do mrazicího oddílu nekládejte nealkoholické nápoje. Vytvářely by tlak na zásobník na nápoje.
- Ve spotřebiči neskladujte hořlavé plyny a kapaliny.
- Do spotřebiče, do jeho blízkosti nebo na spotřebič neumísťujte hořlavé předměty nebo předměty nasáklé hořlavými látkami.
- Nedotýkejte se kompresoru ani kondenzátoru. Jsou horké.
- Předměty z mrazicího oddílu nevyndávejte ani se jich nedotýkejte, máte-li mokré či vlhké ruce.

- Rozmrazené potraviny znovu nezmrazujte.
- Dodržujte skladovací pokyny uvedené na balení mražených potravin.
- Potraviny před vložením do mrazicího oddílu zabalte do jakéhokoli vhodného materiálu pro kontakt s potravinami.
- Ukládejte potraviny tak, aby se nedotýkaly vnitřních stěn přihrádek spotřebiče.

## 2.4 Vnitřní osvětlení



### **VAROVÁNÍ!**

Nebezpečí úrazu elektrickým proudem.

- Výrobek obsahuje jeden nebo více světelných zdrojů s třídou energetické účinnosti F.
- Pokud jde o žárovku (žárovky) v tomto spotřebiči a samostatně prodávané náhradní žárovky: Tyto žárovky jsou navrženy tak, aby odolaly extrémním fyzickým podmínkám v domácích spotřebičích, ať už jde o teplotu, vibrace či vlhkost, nebo jsou určeny k signalizaci informací o provozním stavu spotřebiče. Nejsou určeny k použití v jiných spotřebičích a nejsou vhodné k osvětlení místností v domácnosti.

## 2.5 Čištění a údržba



### **VAROVÁNÍ!**

Hrozí nebezpečí poranění nebo poškození spotřebiče.

- Před čištěním nebo údržbou spotřebič vždy vypněte a vytáhněte síťovou zástrčku ze zásuvky.
- Tento spotřebič obsahuje uhlovodíky v chladicí jednotce. Údržbu a doplnění jednotky smí provádět pouze kvalifikovaná osoba.
- Pravidelně kontrolujte vypouštěcí otvor spotřebiče a v případě potřeby jej vyčistěte. Jestliže je otvor ucpaný, bude se na dně spotřebiče shromažďovat voda.

## 2.6 Servis

- Je-li nutná oprava spotřebiče, obraťte se na autorizované servisní středisko. Používejte pouze originální náhradní díly.
- Upozorňujeme, že opravy svépomocí a neprofesionální opravy mohou mít bezpečnostní následky a mohou zneplatnit záruku.
- Následující náhradní díly budou dostupné minimálně 7 let od ukončení výroby tohoto modelu: termostaty, snímače teploty, desky s tištěnými obvody, zdroje osvětlení, dveřní kliky, dveřní závěsy, nádoby a koše. Těsnění dveří budou dostupná minimálně 10 let od ukončení výroby tohoto modelu. Ve vaší zemi může být doba dostupnosti delší. Další informace naleznete na našich webových stránkách.
- Upozorňujeme, že některé z těchto náhradních dílů jsou dostupné pouze profesionálním opravářům a že ne všechny díly jsou vhodné pro všechny modely.

## 2.7 Likvidace



### **VAROVÁNÍ!**

Hrozí nebezpečí úrazu či udušení.

- Odpojte spotřebič od elektrické sítě.
- Odřízněte a vyhodte síťový kabel.
- Odstraňte dveře, abyste zabránili uvěznění dětí a domácích zvířat ve spotřebiči.
- Chladicí okruh a izolační materiály tohoto spotřebiče neškodí ozonové vrstvě.
- Izolační pěna obsahuje hořlavé plyny. Pro informace ohledně správné likvidace spotřebiče se obraťte na místní úřady.
- Nepoškozujte část chladicí jednotky, která se nachází blízko výměníku tepla.

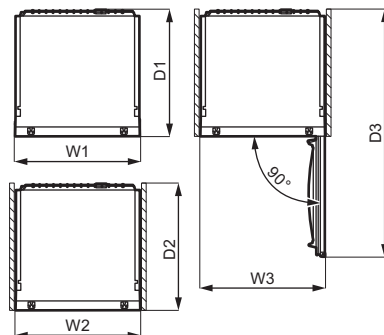
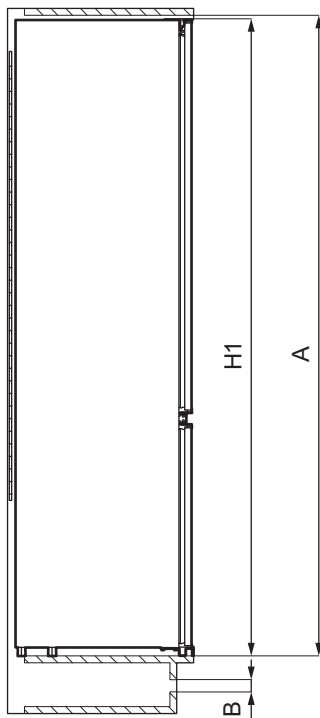
## 3. INSTALACE

**!** **VAROVÁNÍ!**  
Viz kapitoly o bezpečnosti.

**!** **VAROVÁNÍ!**  
Při instalaci spotřebiče se řiďte pokyny k instalaci.

**!** **VAROVÁNÍ!**  
Abyste předešli riziku nestability spotřebiče, upevněte ho v souladu s pokyny k instalaci.

### 3.1 Rozměry



Celkové rozměry <sup>1</sup>		
H1	mm	1884
W1	mm	546
D1	mm	549

<sup>1</sup> výška, šířka a hloubka spotřebiče bez držadla

Prostor potřebný při používání <sup>2</sup>		
H2 (A+B)	mm	1936
W2	mm	546
D2	mm	551
A	mm	1894
B	mm	36

<sup>2</sup> výška, šířka a hloubka spotřebiče včetně držadla a prostoru potřebného pro volné proudění chladicího vzduchu

Celkový prostor potřebný při použití <sup>3</sup>		
H3 (A+B)	mm	1936
W3	mm	546
D3	mm	1068

<sup>3</sup> výška, šířka a hloubka spotřebiče včetně držadla, prostoru potřebného pro volné proudění chladicího vzduchu a prostoru potřebného k otevírání dveří do minimálního úhlu, který umožňuje vyjímání veškerého vnitřního vybavení

### 3.2 Umístění

Abyste zajistili co nejlepší funkci spotřebiče, neměli byste jej instalovat na místě s přímým slunečním svitem.

Neinstalujte spotřebič v blízkosti topidel, sporáků, trub či varných desek, pokud není v instalačních pokynech uvedeno jinak.

Dbejte na to, aby kolem zadní stěny skříňe spotřebiče mohl volně proudit vzduch.

Tento spotřebič by měl být instalován na suchém, dobře větraném místě ve vnitřních prostorách.

Tento spotřebič je určen k použití při pokojové teplotě v rozsahu 10°C až 43°C.



Správný provoz spotřebiče lze zaručit pouze v rámci stanoveného teplotního rozsahu.



Pokud máte jakékoliv pochybnosti o místě instalace spotřebiče, obraťte se prosím na prodejce, na náš zákaznický servis nebo na nejbližší autorizované servisní středisko.



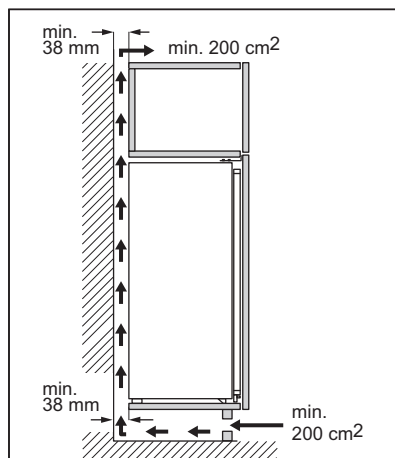
Spotřebič musí být možné odpojit od elektrické sítě. Zástrčka proto musí být i po instalaci dobře přístupná.

### 3.3 Připojení k elektrické síti

- Před zapojením se ujistěte, že napětí a frekvence uvedené na typovém štítku odpovídají napájení ve vaší domácnosti.
- Spotřebič musí být uzemněn. Pro tento účel je zástrčka napájecího kabelu opatřena kontaktem. Pokud domácí elektrická zásuvka není uzemněná, připojte spotřebič k samostatnému uzemnění v souladu s platnými předpisy a poraďte se s kvalifikovaným elektrikářem.
- V případě nedodržení výše uvedených bezpečnostních opatření výrobce odmítá jakoukoli odpovědnost.

### 3.4 Požadavky na větrání

Za spotřebičem musí docházet k dostatečnému proudění vzduchu.



#### POZOR!

Při instalaci se řiďte pokyny k montáži.

### 3.5 Změna směru otvírání dveří

Informace o instalaci a změně směru otvírání dveří naleznete v samostatném dokumentu s pokyny.

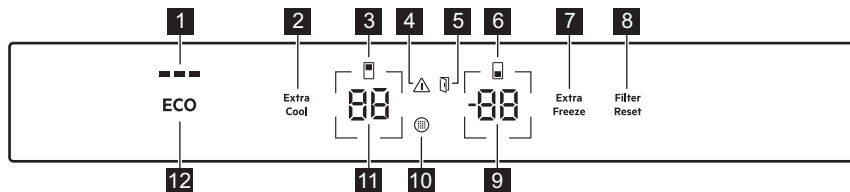




**POZOR!**

Během celého postupu změny směru otvírání dveří chráňte podlahu před poškrábáním odolným materiálem.

## 4. OVLÁDACÍ PANEL



- 1 Ukazatel ECOMETER
- 2 Tlačítko / ukazatel Extra Cool
- 3 Ukazatel chladicího oddílu
- 4 Ukazatel výstrahy
- 5 Ukazatel výstrahy otevřených dveří
- 6 Ukazatel mrazicího oddílu
- 7 Tlačítko / ukazatel Extra Freeze
- 8 Tlačítko / ukazatel výstrahy Filter Reset
- 9 Tlačítko / ukazatel teploty mrazničky
- 10 Kontrolka výměny vzduchového filtru
- 11 Tlačítko / ukazatel teploty chladničky
- 12 Tlačítko ECO

### 4.1 Zapnutí

Připojte zástrčku do zásuvky.

Chcete-li zvolit jinou nastavenou teplotu, postupujte podle pokynů v části „Regulace teploty“.

Pokud se na displeji zobrazí **dE on**, postupujte podle pokynů v „Odstraňování závad“.

### 4.2 Vypnutí

1. Současně stiskněte a podržte tlačítko teploty chladničky a tlačítko teploty mrazničky po dobu 5 sekund.

Na displeji bliká **OF**.

2. Po vypnutí spotřebiče se na displeji zobrazí **OF**.

3. Odpojte zástrčku napájecího kabelu ze síťové zásuvky.

### 4.3 Regulace teploty

Teplotní rozsah se může lišit od -15 °C do -24 °C u mrazničky a od 2 °C do 8 °C u chladničky.

Stisknutím tlačítek teploty nastavte teplotu spotřebiče.

Doporučená nastavená teplota je:

- +4 °C v chladničce
- -18 °C v mrazničce

Doporučenou teplotu můžete nastavit ručně pomocí tlačítek teploty nebo zapnutím funkce ECO funkce. Další informace viz „ECO funkce“

Ukazatele teploty zobrazují nastavenou teplotu.



Nastavené teploty bude dosaženo do 24 hodin. Po výpadku napájení se spotřebič vrátí na nastavenou teplotu.

### 4.4 Vypnutí chladničky

Je možné vypnout pouze chladicí oddíl a ponechat oddíl mrazničky zapnutý.

1. Stiskněte a podržte tlačítko teploty chladničky po dobu 5 sekund.

Na displeji bliká **OF**.

2. Po vypnutí chladicího oddílu se na displeji zobrazí **OF**.

## 4.5 Zapnutí chladničky

Pokyny pro zapnutí chladničky:

1. Stiskněte a podržte tlačítko teploty chladničky po dobu 5 sekund.

Na displeji bliká .

2. Zapne se chladicí oddíl a obnoví se předchozí nastavená teplota.




Chcete-li upravit teplotu, postupujte podle pokynů v části „Regulace teploty“.

## 4.6 Vypnutí mrazničky

Je možné vypnout pouze mrazicí oddíl a ponechat chladicí oddíl zapnutý.

1. Stiskněte a podržte tlačítko teploty mrazničky na 5 sekund.

Na displeji bliká .

2. Po vypnutí mrazicího oddílu se na displeji zobrazí .

## 4.7 Zapnutí mrazničky

Pokyny pro zapnutí mrazicího oddílu:

1. Stiskněte a podržte tlačítko teploty mrazničky na 5 sekund.

Na displeji bliká .

2. Zapne se mrazicí oddíl a obnoví se předchozí nastavená teplota.



Chcete-li upravit teplotu, postupujte podle pokynů v části „Regulace teploty“.


## 4.8 MultiSwitch

Pomocí funkce MultiSwitch můžete mrazicí oddíl přeměnit na chladničku a účinně tak rozšířit kapacitu chladničky spotřebiče.




Před zapnutím funkce MultiSwitch vyjměte zmrazené potraviny z oddílu mrazničky, aby nedošlo k náhodnému rozmrazení.

Postup přeměny mrazicího oddílu na chladničku:

1. Opakovaně stiskněte tlačítko teploty mrazničky, dokud se na displeji nezobrazí .

Začne blikat .

2. Během následujících 7 sekund stiskněte . Pokud během této doby nestisknete tlačítko, oddíl mrazničky se nepřemění zpět na chladničku.
3. Ukazatel teploty mrazničky zobrazuje teplotu v oddílu MultiSwitch (4°C).



Oddíl MultiSwitch dosáhne nastavené teploty po 24 h. Před použitím vyčkejte, dokud oddíl MultiSwitch nedosáhne nastavené teploty.

Když je funkce MultiSwitch zapnutá:

- je deaktivováno Výstraha vysoké teploty
- nelze zapnout funkci Extra Freeze.

Funkce MultiSwitch se vypne, když spotřebič vypnete.



Funkce MultiSwitch se obnoví po obnovení napájení po výpadku napájení.

Funkce MultiSwitch se vypne, když vypnete převedený oddíl.



Před vypnutím funkce MultiSwitch vyjměte potraviny z oddílu MultiSwitch, abyste zabránili zmrazení čerstvých potravin.

Postup přeměny oddílu MultiSwitch zpět na mrazničku:

1. Stiskněte tlačítko teploty mrazničky. Začne blikat .
2. Během následujících 7 sekund stiskněte . Pokud během této doby nestisknete tlačítko MultiSwitch, oddíl se nepřemění zpět na mrazničku.
3. Ukazatel teploty mrazničky zobrazuje teplotu mrazicího oddílu.



Oddíl MultiSwitch dosáhne nastavené teploty po 24 h. Před použitím vyčkejte, dokud oddíl MultiSwitch nedosáhne nastavené teploty.

Funkce Výstraha vysoké teploty se opět spustí jednu hodinu po vypnutí funkce MultiSwitch.

## 4.9 ECO funkce


Funkce ECO nastaví optimální teplotu, aby se zajistilo uchování potravin při minimální spotřebě energie.


### 1. Funkci zapnete stisknutím tlačítka ECO.

Teplota chladničky je nastavena na +4 °C a teplota mrazničky na -18 °C.

### 2. Funkci vypnete opětovným stisknutím ECO tlačítka nebo volbou jiného nastavení teploty (viz „Regulace teploty“).

Po vypnutí funkce ECO je teplota chladničky nastavena na +2 °C a teplota mrazničky na -20 °C.

 Zapnutí ECO vypne funkci Extra Cool a Extra Freeze.

 Ukazatel ECOMETER ukazuje aktuální spotřebu energie spotřebiče. Tři plně osvětlené pruhy signalizují energeticky nejúspornější nastavení.

## 4.10 Funkce Extra Cool


Pomocí funkce Extra Cool můžete rychle zchladit velké množství teplých potravin, například po nákupu potravin, aniž byste zahřáli potraviny již uložené v chladicím oddílu.

Funkci zapnete stisknutím tlačítka Extra Cool.

Rozsvítí se kontrolka Extra Cool. Když je funkce Extra Cool zapnutá, ventilátor může pracovat automaticky.


Funkce se automaticky vypne za přibližně šest hodin. Jakmile je funkce vypnutá, ukazatel Extra Cool zhasne.

Stisknutím tlačítka Extra Cool vypnete funkci Extra Cool před jejím automatickým ukončením.

 Chcete-li nastavit jinou teplotu chladničky, vypněte funkci Extra Cool a postupujte podle „Regulace teploty“.

## 4.11 Funkce Extra Freeze

Funkce Extra Freeze se používá k předmražení a následnému rychlému zmražení v mrazicím oddíle. Tato funkce urychluje zmrazování čerstvých potravin a současně chrání již uložené potraviny před nežádoucím zahřátím.

 Chcete-li zmrazit čerstvé potraviny, zapněte pro dokončení předběžného mrazení funkci Extra Freeze minimálně 24 hodin před vložením potravin.

Tuto funkci zapnete stisknutím vypínače Extra Freeze.

Rozsvítí se ukazatel Extra Freeze. Funkce Extra Freeze se automaticky vypne po maximálně 52 hodinách.


Stisknutím tlačítka Extra Freeze vypnete funkci Extra Freeze před jejím automatickým ukončením.

## 4.12 Výstraha vysoké teploty

Když dojde ke zvýšení teploty v mrazicím oddílu (například z důvodu předchozího výpadku proudu), bliká ukazatel výstrahy, kontrolka teploty mrazničky se rozsvítí H° a začne blikat a rozezní se zvuková výstraha.

Alarm vypnete stisknutím libovolného tlačítka.

Ukazatel výstrahy a zvuková výstraha se vypnou. Ukazatel teploty mrazničky H° se zobrazí na 5 sekund, než znovu indikuje teplotu mrazničky.

 Výstraha se zopakuje jednu hodinu po deaktivaci, dokud se neobnoví normální podmínky. Pokud nestisknete žádné tlačítko, zvuková výstraha se automaticky vypne asi po jedné hodině, aby se zabránilo vyrušování.

### 4.13 Výstraha otevřených dveří

Pokud ponecháte dveře chladničky otevřené po dobu přibližně 5 minut nebo pokud necháte dveře mrazničky otevřené po dobu přibližně 80 sekund, rozezní se zvuková výstraha a rozsvítí se výstražná ukazatel otevřených dveří. Vnitřní osvětlení chladničky může také začít blikat.

Výstraha se ukončí po zavření dveří. Stisknutím libovolného tlačítka vypnete zvukovou signalizaci.



Pokud nestisknete žádné tlačítko, zvuková výstraha se automaticky vypne asi po jedné hodině, aby se zabránilo vyrušování.

### 4.14 Kontrolka výměny vzduchového filtru

Když skončí životnost vzduchového filtru a je třeba jej vyměnit, rozsvítí se kontrolka alarmu Kontrolka výměny vzduchového filtru a Filter Reset.

Pokyny k výměně naleznete v části „Instalace a výměna filtru CleanAir+“ v kapitole „Čištění a údržba“.

Po výměně filtru vypnete alarm stisknutím tlačítka alarmu Filter Reset.

### 4.15 Režim nastavení

Režim nastavení umožňuje:

- Zapnutí nebo vypnutí indikátoru ECOMETER
- Zapnutí nebo vypnutí zvuku tlačítek
- Změnu jednotek teploty z °C na °F
- zapnout nebo vypnout režim Rest
- zapnout nebo vypnout režim Sabbath
- Obnoví tovární nastavení spotřebiče

#### Aktivace režimu nastavení

Pokyny pro aktivaci režimu nastavení:

1. Stiskněte a přibližně na 3 sekundy podržte tlačítko ECO. Když je aktivován režim Nastavení, na displeji se zobrazí blikající **SE EE**.
2. Po zapnutí režimu nastavení se na displeji zobrazí **PE On**.

Chcete-li aktivovat režim Nastavení, stiskněte a přibližně na 3 sekundy podržte tlačítko ECO.

Režim nastavení se deaktivuje automaticky, pokud nepoužijete ovládací panel po dobu 60 sekund.

#### Navigace v režimu Nastavení

1. Aktivujte režim Nastavení (viz „Aktivace režimu nastavení“).  
Na displeji se zobrazí **PE On**.
2. Klepnutím na tlačítko teploty chladničky (vlevo) změníte parametr. Klepnutím na tlačítko teploty mrazničky (vpravo) změníte hodnotu parametru.

Displej	Výchozí parametry
PE On	Ukazatel ECOMETER
ES On	Zvuk tlačítek
CF °C	Jednotky teploty
Sb Off	Režim Sabbath
rn off	Režim Rest
F5 03	Tovární nastavení

#### ECOMETER kontrolka

Chcete-li zapnout nebo vypnout ECOMETER :

1. Aktivujte režim Nastavení (viz „Aktivace režimu nastavení“).  
Na displeji se zobrazí **PE On**.
2. Opakovaně klepejte na **On**. Indikátor zobrazí **On** pro zapnutý nebo **Off** pro vypnutý indikátor ECOMETER .
3. Stisknutím a podržením tlačítka ECO přibližně 3 sekundy ukončete režim Nastavení.

#### Zvuk tlačítek

V režimu Nastavení lze zapnout nebo vypnout zvuky tlačítek. Pro zapnutí nebo vypnutí zvuku tlačítek:

1. Aktivujte režim Nastavení (viz „Aktivace režimu nastavení“).

Na displeji se zobrazí **PE On**.

- Opakovaně klepejte na **PE**, dokud neuvidíte **ES**. Klepnutím na **On** zapnete, nebo vypnete zvuky.  
Indikátor se změní na **On** pro zapnuté nebo **OF** pro vypnuté zvuky.
- Stisknutím a podržením tlačítka ECO přibližně 3 sekundy ukončete režim Nastavení.

### Jednotky teploty

V režimu Nastavení lze změnit jednotku teploty zobrazenou na ovládacím panelu ze stupňů Celsia na stupně Fahrenheita. Pro změnu jednotky teploty:

- Aktivujte režim Nastavení (viz „Aktivace režimu nastavení“).  
Na displeji se zobrazí **PE On**.
- Opakovaně klepejte na **PE**, dokud neuvidíte **CF** a **oC**. Klepnutím na indikátor zobrazující jednotku zvolte **oC** pro stupně Celsia a **oF** pro stupně Fahrenheita.
- Stisknutím a podržením tlačítka ECO přibližně 3 sekundy ukončete režim Nastavení.

### Rest režim

Tento režim Rest zajišťuje uchovávání potravin a zároveň minimalizuje spotřebu energie během období, kdy spotřebič delší dobu nepoužíváte.

Zapnutí režimu Rest:

- Aktivujte režim Nastavení (viz „Aktivace režimu nastavení“).  
Na displeji se zobrazí **PE On**.
- Opakovaně klepněte na **PE**, dokud se nezobrazí **r n** a **oF**. Klepnutím na **oF** zapnete nebo vypnete režim Rest. Ukazatel se změní na **On** pro zapnutý nebo **oF** vypnutý režim Rest.
- Stisknutím a podržením tlačítka ECO přibližně 3 sekundy ukončete režim Nastavení.

Bez interakce se spotřebičem se režim Rest zapne po třech dnech.

Režim Rest se automaticky vypne po jakékoli interakci se spotřebičem.

Režim Rest zůstane aktivní, jakmile se po výpadku napájení obnoví napájení.

### Sabbath režim

Režim Sabbath vypíná některé funkce spotřebiče v souladu s týdenním sabatem a jinými náboženskými svátky.

V tomto režimu:

- všechna tlačítka jsou blokována mimo kombinaci tlačítek potřebnou k vypnutí režimu,
- zvuk je ztlumen, s výjimkou zvukového upozornění Výstraha vysoké teploty
- na displeji se nezobrazí žádné výstražné ukazatele kromě Výstraha vysoké teploty

Zapnutí režimu Sabbath:

- Aktivujte režim Nastavení (viz „Aktivace režimu nastavení“).  
Na displeji se zobrazí **PE On**.
- Opakovaně klepněte na **PE**, dokud se nezobrazí **Sb** a **oF**. Klepnutím na **oF** zapnete nebo vypnete režim Sabbath. Ukazatel se změní na **On** pro zapnutý nebo **oF** vypnutý režim Sabbath.
- Stisknutím a podržením tlačítka ECO přibližně 3 sekundy ukončete režim Nastavení.

Po zapnutí režimu Sabbath se na displeji zobrazí ukazatel ECO a **Sb**. Přístup k jakémukoli jinému nastavení je zablokovaný.

Stisknutím a podržením tlačítka ECO po dobu přibližně 3 sekund vypnete režim Sabbath.

### Tovární nastavení

Tato funkce obnoví všechna nastavení na výchozí tovární nastavení. Pro obnovení výchozího továrního nastavení:

- Aktivujte režim Nastavení (viz „Aktivace režimu nastavení“).  
Na displeji se zobrazí **PE On**.

- Opakovaně klepněte na **PE**, dokud nevidíte **F5** a **03**. Opakovaně klepněte na **03**, dokud nevidíte **00**. **00** se změní na blikající **F5** a poté na nepřerušované **03**, což znamená, že jsou obnovena tovární nastavení.
- Stisknutím a podržením tlačítka **ECO** přibližně 3 sekundy ukončete režim Nastavení.

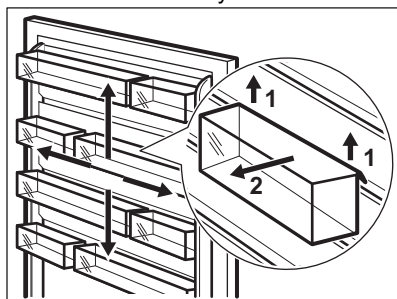
## 5. DENNÍ POUŽÍVÁNÍ

### 5.1 Umístění dveřních polic

Dveře tohoto spotřebiče jsou vybaveny drážkami, které uspořádání polic/příhrádek podle individuálních požadavků.

Přemístění dveřních polic/příhrádek:

- Pomalou posunujte polici/příhrádku ve směru šipek, dokud se neuvolní.
- Umístěte polici/příhrádku do požadované polohy a jemně ji zasuňte do drážky.



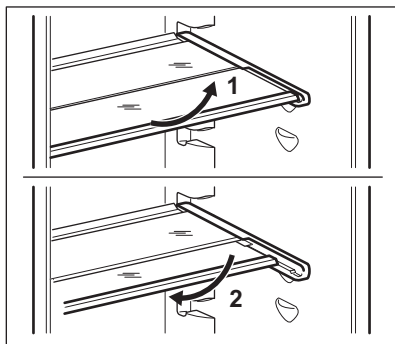
### 5.2 Přemístitelné police

Na stěnách chladničky jsou drážky, do kterých se podle potřeby zasunují police.

Tento spotřebič je také vybaven polici sestávající ze dvou částí. Pro lepší využití prostoru lze přední polovinu police umístit pod druhou polovinu.

Složení police:

- Opatrně vyjměte přední polovinu.
- Vsuňte ji do spodní drážky a pod druhou polovinu.



- i** Skleněná police nad zásuvkou na zeleninu musí ale vždy zůstat na svém místě k zajištění správného oběhu vzduchu.

### 5.3 Zásuvka GreenZone

Ve spodní části chladicího oddílu je vytahovací zásuvka.

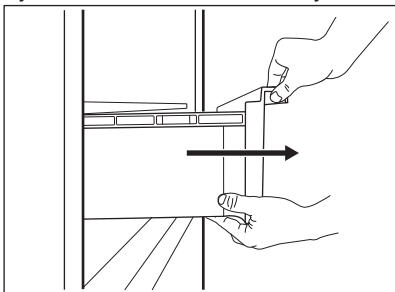
Skleněná police příhrádky GreenZone je vybavena zařízením, které reguluje její utěsnění a zajišťuje optimální vlhkost uvnitř zásuvky.

### 5.4 Vyjmutí zásuvky GreenZone

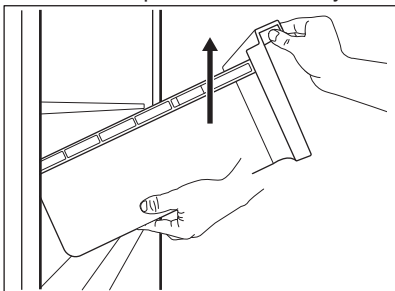
- i** Zásuvku se doporučuje před jejím vyjmutím ze spotřebiče vyprázdnit.

Chcete-li vyjmout zásuvku:

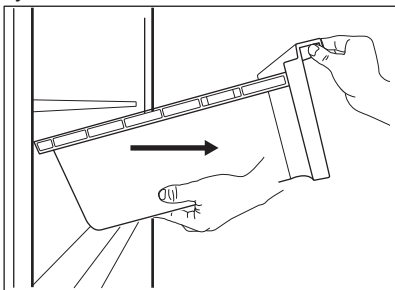
1. Vytáhněte zásuvku z chladničky.



2. Nadzvedněte přední část zásuvky.

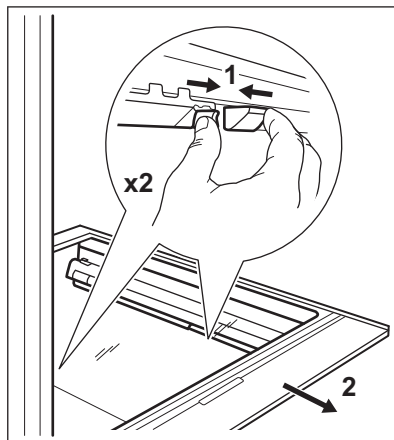


3. Zásuvku nadzvedněte a zároveň vytáhněte.

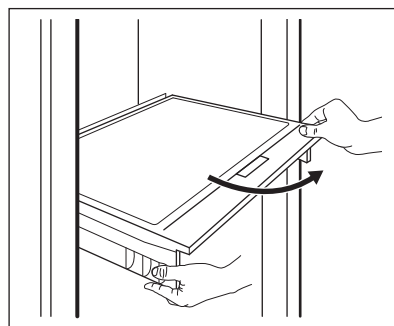


Pro odstranění skleněného krytu zásuvky GreenZone:

1. Odjistěte boční úchyt z obou stran současně.



2. Vytáhněte podpěru skleněné police směrem k sobě.

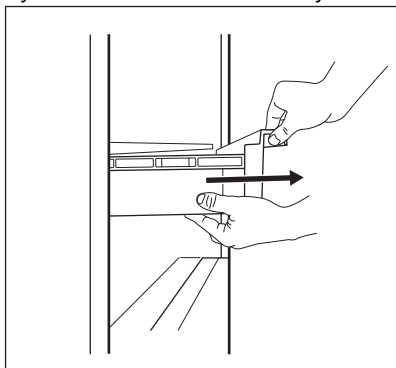


## 5.5 Vyjmutí ExtraChill

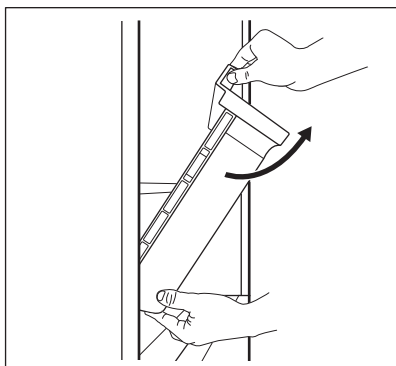
Nad zásuvkou GreenZone se nachází zásuvka.

Chcete-li vyjmout zásuvku:

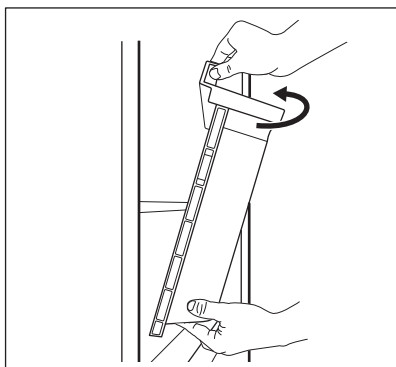
1. Vytáhněte zásuvku z chladničky.



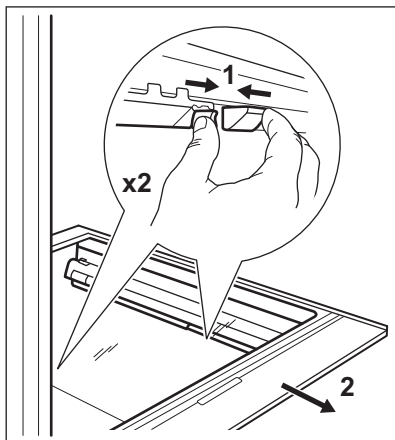
2. Nadzvedněte přední část zásuvky.



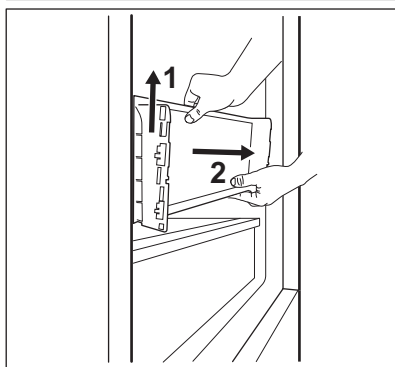
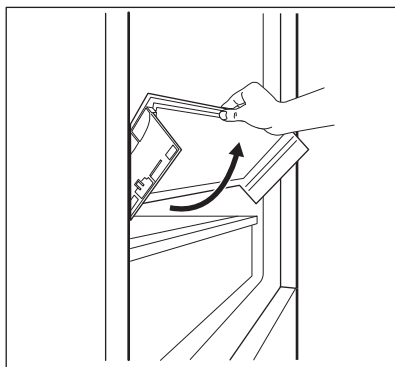
3. Zásuvku nadzvedněte, otočte a vytáhněte ze spotřebiče.



1. Odjistěte boční úchyt z obou stran současně.



2. Vytáhněte podpěru skleněné police směrem k sobě.



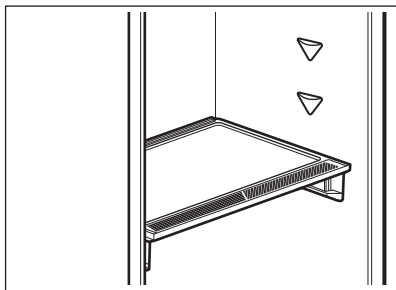
Pro odstranění skleněného krytu zásuvky ExtraZone:



## 5.6 Regulace vlhkosti

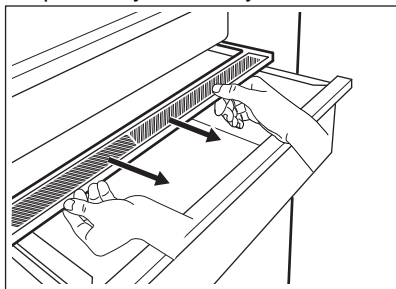
Skleněná police GreenZone přihrádky je vybavena zařízením, které reguluje její utěsnění a zajišťuje optimální vlhkost uvnitř zásuvky.

- i** Na zařízení na regulaci vlhkosti nepokládejte žádné potraviny.

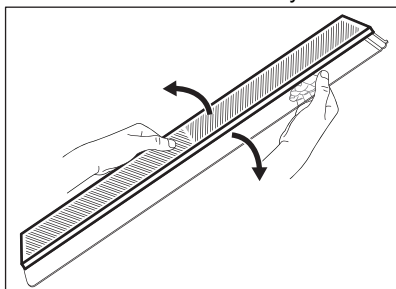


Pokyny pro vyjmutí zařízení pro regulaci vlhkosti:

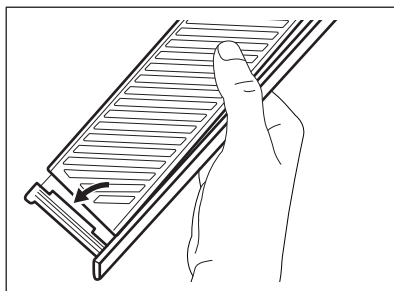
1. Otevřete zásuvku pod skleněnou polici a vytáhněte kryt.



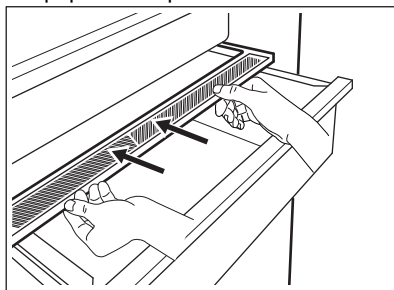
2. Pokud potřebujete vyměnit bílou membránu zařízení, uchopte zařízení uprostřed a zatažením za kryt oddělte membránu od krytu.



3. Zatlačte okraj nové membrány do krytu.



4. Zařízení pro regulaci vlhkosti připevněte zpět na zásuvku.

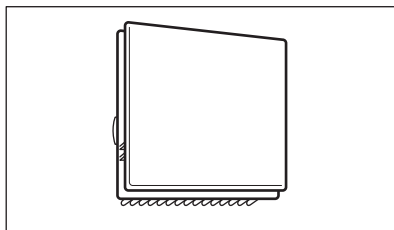


- i** V závislosti na množství a stavu ovoce a zeleniny uložených v zásuvce GreenZone může dojít ke kondenzaci. V takovém případě odstraňte kondenzaci pomocí měkkého hadříku.

## 5.7 MULTIFLOW

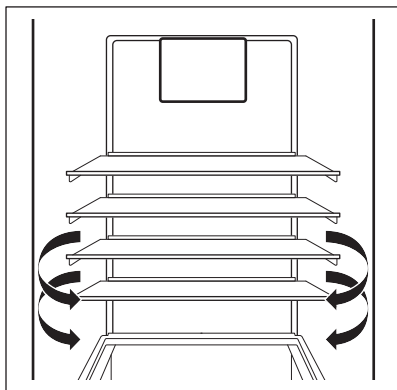
Chladicí oddíl je vybaven MULTIFLOW, který umožňuje rychlé a účinnější chlazení potravin a udržování stejnoměrnější teploty v každé části chladicího oddílu.

Toto zařízení se v případě potřeby aktivuje automaticky.



MULTIFLOW funguje pouze se zavřenými dveřmi.

**i** V zájmu lepšího chlazení neblokuje větrací otvory.



**i** Neodstraňujte panel MULTIFLOW. K čištění spotřebiče nepoužívejte proud vody ani páru. Pokyny k čištění naleznete v kapitole „Čištění a údržba“.

## 5.8 Filtr CleanAir+

Ve spotřebiči je umístěn uhlíkový filtr CleanAir+.

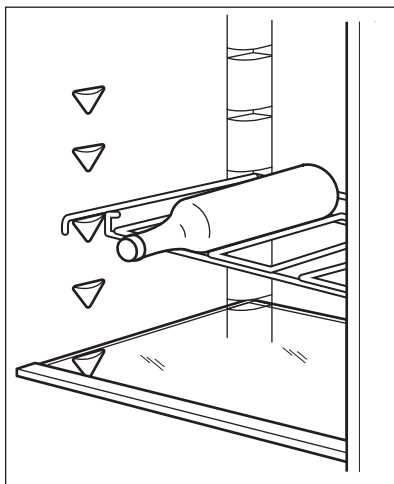
Tento filtr odstraňuje ze vzduchu cirkulujícího v chladicím oddílu nechtěné pachy a zlepšuje kvalitu uchovávání.

Při dodání jsou filtr a jeho plastové pouzdro v plastovém sáčku s dalším příslušenstvím (instalace viz část „Instalace a výměna filtru CleanAir+“ v kapitole „Čištění a údržba“).

## 5.9 Stojan na láhve

Láhve položte (hrdly dopředu) na předem umístěnou polici.

**i** Na polici vkládejte pouze uzavřené lahve.



## 5.10 Zmrazování čerstvých potravin

Mrazicí oddíl se hodí pro zmrazování čerstvých potravin a pro dlouhodobé uložení zmrazených a hluboce zmrazených potravin.

Chcete-li zmrazit čerstvé potraviny, zapněte funkci Extra Freeze minimálně 24 hodin před uložením zmrazených potravin do mrazicího oddílu.

Čerstvé potraviny uchovávejte rovnoměrně rozložené v prvním oddílu nebo zásuvce odshora.

Maximální množství potravin, které lze bez přidávání dalších čerstvých potravin zmrazit během 24 hodin, je uvedeno na typovém štítku (štítek nacházející se uvnitř spotřebiče).

Když je zmrazování potravin dokončeno, spotřebič se automaticky vrátí na předchozí nastavenou teplotu (viz „Funkce Extra Freeze“).

Další informace viz „Tipy pro zmrazování“.

## 5.11 Skladování mražených potravin

Po prvním spuštění spotřebiče nebo po jeho dlouhodobé odstavce nechte spotřebič před vložením potravin do

oddílů běžet nejméně tři hodiny se zapnutou funkcí Extra Freeze.

Zásuvky mrazničky zajišťují rychlý a snadný přístup k balíčková potravin, které potřebujete.

Pokud chcete uskladnit velké množství potravin, vyjměte všechny zásuvky a potraviny uložte na police.

Potraviny musí být umístěny alespoň 15 mm ode dveří.



### POZOR!

V případě neúmyslného rozmrazení, například z důvodu výpadku proudu trvajících déle, než je uvedeno v na typovém štítku jako „Doba nárůstu teploty“, je nutné rozmražené potraviny rychle spotřebovat nebo ihned uvařit či upéct, poté zchladit a opět zmrazit. Viz část „Výstraha vysoké teploty“.

## 5.12 Rozmrazování

Hlubokozmražené nebo zmražené potraviny je možné před použitím rozmrazit v chladničce nebo v plastovém sáčku pod studenou vodou.

Tento úkon závisí na dostupném času a druhu potravin. Malé kusy lze vařit ještě zmražené.

## 5.13 Výroba kostek ledu

Spotřebič je vybaven jednou nebo více nádobkami pro výrobu kostek ledu.



K vyjmutí nádobek z mrazničky nepoužívejte kovové nástroje.

1. Tyto nádoby naplňte vodou.
2. Nádoby na led vložte do mrazicího oddílu.

## 6. TIPY A RADY

### 6.1 Tipy pro úsporu energie

- Mraznička: Vnitřní konfigurace spotřebiče představuje tu, která zajišťuje nejúspornější využití energie.
- Chladnička: Nejúspornější využití energie je zajištěno v konfiguraci s rovnoměrně rozloženými zásuvkami ve spodní části spotřebiče a policemi. Poloha dveřních košů neovlivňuje spotřebu energie.
- Neotvírejte často dveře ani je nenechávejte otevřené déle, než je nutné.
- Mraznička: Čím chladnější nastavení teploty, tím vyšší spotřeba energie.
- Chladnička: Nenastavujte příliš vysokou teplotu, abyste šetřili energií, pokud to nevyžadují vlastnosti potravin.
- Jestliže je okolní teplota vysoká, regulátor teploty je nastaven na chladnější teplotu a spotřebič je zcela zaplněný, může kompresor běžet nepřetržitě a způsobit, že se na výparníku tvoří námraza nebo led. V takovém případě nastavte regulátor teploty na vyšší teplotu, abyste

umožnili automatické odmrazování, a ušetřili tak energii.


- Zajistěte dobré větrání. Nezakrývejte větrací mřížky nebo otvory.
- Ujistěte se, že potraviny uvnitř spotřebiče umožňují cirkulaci vzduchu vyhrazenými otvory ve vnitřní zadní části spotřebiče.

### 6.2 Tipy pro zmrazování

- Funkci Extra Freeze zapněte alespoň 24 hodin před vložením potravin dovnitř mrazicího oddílu.
- Před mražením potraviny zabalte a utěsněte v: hliníkové fólii, plastové fólii nebo sáčcích, vzduchotěsných nádobách s víčkem.
- Efektivnějšího zmrazování a rozmrazování potravin dosáhnete, když je rozdělíte na malé porce.
- Doporučuje se opatřit všechny mražené potraviny štítky a daty. Pomůžete si tak s identifikací potravin a se zjišťováním, kdy by se měly použít, než se zkazí.
- Potraviny by měly být při zmrazování čerstvé, aby se uchovala jejich dobrá

- kvalita. Obzvláště ovoce a zelenina by se měly zmrazovat ihned po sklizni, aby si zachovaly všechny živiny.
- Nezmrazujte lahve nebo plechovky s tekutinami, obzvláště nápoje s oxidem uhličitým, které mohou během zmrazování explodovat.
  - Do mrazicího oddílu nevkládejte horká jídla. Před vložením do oddílu je ochlaďte na pokojovou teplotu.
  - Aby nedošlo ke zvýšení teploty již zmrazených potravin, neumísťujte přímo vedle nich čerstvé nezmrazené potraviny. Potraviny pokojové teploty ukládejte do části mrazicího oddílu, kde nejsou žádné zmrazené potraviny.
  - Ledové kostky, ledové tříště ani zmrzliny nejezte ihned poté, co je vyjmete z mrazničky. Hrozí nebezpečí omrzlin.
  - Rozmrazené potraviny znovu nezmrazujte. Pokud se potraviny rozmrazily, uvaďte je, zchlaďte a poté opět zmrazte.

### 6.3 Tipy pro skladování mražených potravin

- Oddíl mrazničky je označen značkou . \*
- Správné nastavení teploty, které zaručuje konzervaci mražených potravin, je teplota -18 °C nebo nižší. Vyšší nastavení teploty uvnitř spotřebiče může vést ke kratší době použitelnosti potravin.

- Celý mrazicí oddíl je vhodný k uchování mražených potravin.
- Ponechte kolem potravin dostatek místa, aby mohl volně proudit vzduch.
- Informace o adekvátním uchování a době použitelnosti potravin naleznete na štítku jejich balení.
- Potraviny je důležité zabalit takovým způsobem, který brání proniknutí vody, vlhkosti nebo kondenzace.

### 6.4 Tipy při nakupování

Po nákupu potravin:

- Ujistěte se, že balení není poškozené - potraviny by mohly být znehodnoceny. Pokud je balení nafouknuté nebo vlhké, nemuselo být uchováno při optimálních podmínkách a mohlo se začít rozmrazovat.
- Abyste omezili proces rozmrazování, mražené potraviny nakupujte na konci vašeho nakupování a přepravujte je v termoizolační chladicí tašce.
- Mražené potraviny vložte po návratu z obchodu okamžitě do mrazničky.
- Pokud se potraviny byly jen částečně rozmrazily, již je nezmrazujte. Co nejdříve je zkonzumujte.
- Řiďte se datem spotřeby a informacemi o uchování na balení potravin.

### 6.5 Doba použitelnosti potravin v oddílu mrazničky


Druh potravin	Doba použitelnosti (měsíce)
Chléb	3
Ovoce (kromě citrusů)	6 - 12
Zelenina	8 - 10
Zbytky bez masa	1 - 2
<b>Mléčné výrobky:</b>	
Máslo	6 - 9
Měkký sýr (např. mozzarella)	3 - 4
Tvrdý sýr (např. parmazán, čedar)	6

Druh potravin	Doba použitelnosti (měsíce)
<b>Mořské plody:</b>	
Tučné ryby (např. losos, makrela)	2 - 3
Libové ryby (např. treska, platýs)	4 - 6
Krevety	12
Vyloupané mušle a slávky	3 - 4
Vařené ryby	1 - 2
<b>Maso:</b>	
Drůbež	9 - 12
Hovězí	6 - 12
Vepřové	4 - 6
Jehněčí	6 - 9
Klobása	1 - 2
Šunka	1 - 2
Zbytky s masem	2 - 3

## 6.6 Tipy pro chlazení čerstvých potravin

- Správné nastavení teploty, které zaručuje konzervaci čerstvých potravin, je teplota +4°C nebo nižší. Vyšší nastavení teploty uvnitř spotřebiče může vést ke kratší době použitelnosti potravin.
- Potravinu zakryjte obalem, abyste zachovali jejich čerstvost a aroma.
- Na tekutiny a na potraviny vždy používejte uzavřené nádoby, abyste zabránili šíření vůni a pachů v oddílu.
- Abyste zabránili vzájemné kontaminaci mezi uvařenými a syrovými potravinami, zakryjte uvařené potraviny a oddělte je od syrových.
- Potravinu se doporučuje rozmrazovat uvnitř chladničky.
- Do spotřebiče nekládejte horké potraviny. Ujistěte se, že vychladly na pokojovou teplotu, než je vložíte dovnitř.
- Abyste zabránili plýtvání potravinami, nové potraviny by měly být uloženy vždy za staršími.
- Maso (všechny typy): zabalte do vhodného obalu a položte na skleněnou polici nad zásuvku na zeleninu. Maso skladujte nejdéle 1–2 dny.
- Ovoce a zelenina: důkladně vyčistěte (odstraňte znečištění) a vložte do speciální zásuvky (zásuvka na zeleninu).
- V chladničce se nedoporučuje uchovávat exotické ovoce, jako jsou banány, mango, papája, apod.
- Zelenina, jako jsou rajčata, brambory, cibule a česnek, by se neměla uchovávat v chladničce.
- Máslo a sýr: vložte do vzduchotěsné nádoby nebo zabalte do hliníkové fólie či do polyetylénového sáčku, aby k nim měl vzduch co nejméně přístup.
- Láhev: uzavřete je víčkem a uložte je buďto do police na láhve ve dveřích spotřebiče nebo do stojanu na láhve (je-li součástí vybavy).
- Vždy si prostudujte datum spotřeby potravin, abyste věděli, jak dlouho je lze uchovávat.

## 6.7 Tipy pro chlazení potravin

- Oddíl pro čerstvé potraviny je označen značkou .

## 7. ČIŠTĚNÍ A ÚDRŽBA



### VAROVÁNÍ!

Viz kapitoly o bezpečnosti.

### 7.1 Čištění vnitřku spotřebiče

Před prvním použitím spotřebiče je nutné vnitřek a veškeré vnitřní příslušenství omýt vlažnou vodou s trochou neutrálního mycího prostředku, aby se odstranil typický pach nového výrobku, a pak důkladně vytřít dosucha.



### POZOR!

Nepoužívejte čisticí prostředky, abrazivní prášky, čističe na bázi chlóru nebo ropy, které mohou poškodit povrch spotřebiče.



### POZOR!

Příslušenství a součásti spotřebiče nejsou vhodné pro mytí v myčce nádobí.



### POZOR!

Ovládací panel očistěte vlhkým hadříkem. Nepoužívejte žádné čisticí prostředky. Po vyčištění otřete ovládací panel do sucha měkkým hadříkem.

### 7.2 Pravidelné čištění

Spotřebič je nutné pravidelně čistit:

1. Vnitřek a všechno vnitřní příslušenství omyjte vlažnou vodou s trochou neutrálního mycího prostředku.
2. Pravidelně kontrolujte těsnění dveří a otírejte je, aby bylo čisté, bez usazených nečistot.
3. Vše důkladně opláchněte a osušte.

### 7.3 Odmrazování chladničky

Odmrazování mrazicího oddílu se provádí automaticky. Vzniklá voda odtéká do zásobníku na kompresoru a odpařuje se. Zásobník nelze vyjmout.

### 7.4 Odmrazování mrazničky

Mrazicí oddíl je beznámrazový. To znamená, že se v zapnutém spotřebiči nevytváří námraza ani na vnitřních stěnách, ani na potravinách.

### 7.5 Instalace a výměna filtru CleanAir+

Filtr CleanAir+ z aktivního uhlíku pohlcuje nepříjemné pachy a umožňuje vám zachovat tu nejlepší chuť a vůni všech potravin bez rizika křížové kontaminace zápachu.

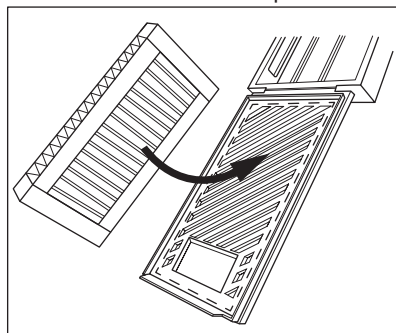


Se vzduchovým filtrem manipulujte opatrně, aby nedošlo k poškrábání jeho povrchu.

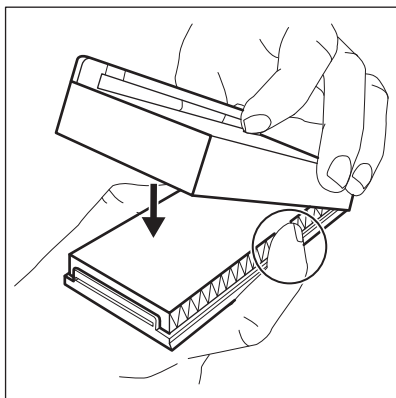
Aby nedošlo k degradaci kvality vzduchového filtru, je filtr se spotřebičem dodáván v plastovém sáčku.

Vzduchový filtr nainstalujte před zapnutím spotřebiče.

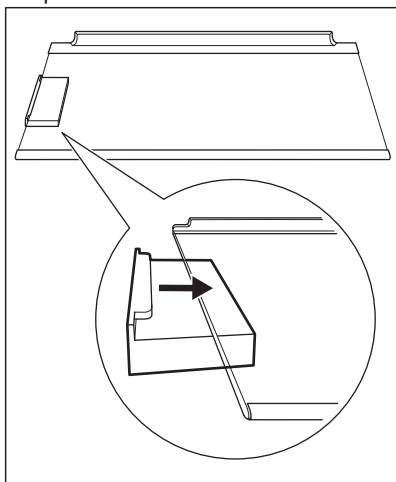
1. Vybalte vzduchový filtr z plastového sáčku.
2. Otevřete plastové pouzdro a položte skládaný povrch na mřížku tak, aby filtr byl umístěn uvnitř označené oblasti na roštovaném povrchu.



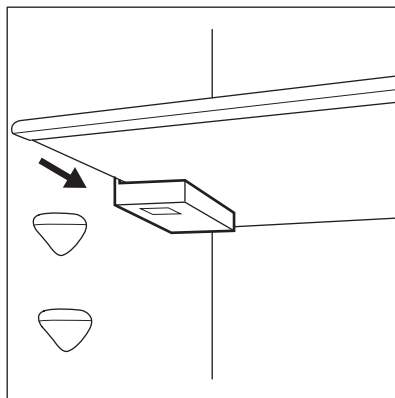
3. Při zavírání plastového krytu přidržte filtr stisknutý, dokud neuslyšíte cvaknutí.



4. Vyměňte horní skleněnou polici z chladicího oddílu. Nasuňte plastový kryt tak, aby se vzduchový filtr nacházel na levé straně skleněné police.

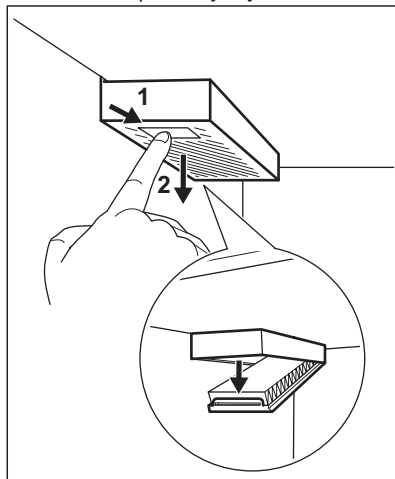


5. Skleněnou polici vložte zpět do chladicího oddílu. Při vkládání skleněné police buďte opatrní, abyste nenarazili do filtru.

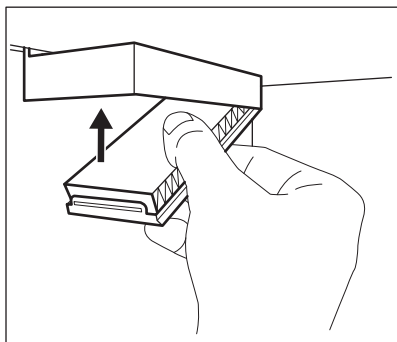


**Pokyny pro výměnu vzduchového filtru**

1. Otevřete plastový kryt.



2. Vysuňte použitý vzduchový filtr.  
 3. Vybalte nový vzduchový filtr z plastového sáčku a vložte jej do zásuvky.  
 4. Zavřete plastový kryt.



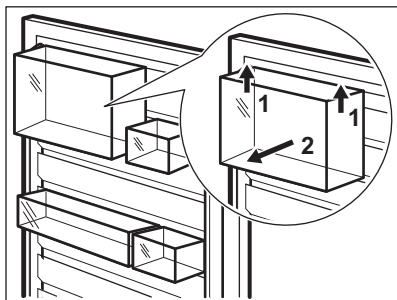
5. Po výměně filtru vypněte výstrahu stisknutím tlačítka Filter Reset výstrahy na ovládacím panelu. Nejlepšího výkonu dosáhnete, když plastový kryt umístíte na správné místo (vlevo od skleněné police) a vzduchový filtr každých 6 měsíců vyměníte. Pro další informace viz „Kontrolka výměny vzduchového filtru“.



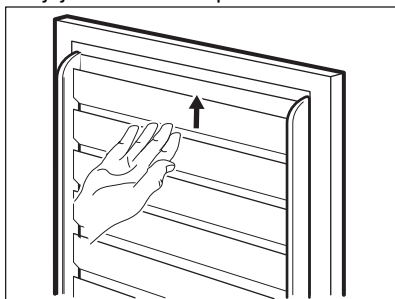
Vzduchový filtr je spotřební příslušenství, na které se nevztahuje záruka. Nové vzduchové filtry můžete zakoupit u místního prodejce.

## 7.6 Vyjmutí plastových drážek CustomFlex

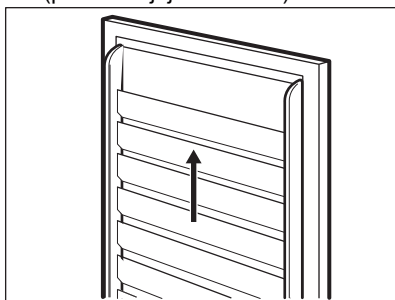
1. Vyjměte všechny koše, box a spony ze dveří.



2. Odstraňte horní kolejničku tak, že ji v jejím středu uchopíte a zdvihnete.



3. Odstraňte ostatní kolejničky jejich posunutím směrem nahoru (představují jeden celek).



Vraťte zpět veškeré vybavení dveří opačným způsobem jejich demontáže.

## 7.7 Vyřazení spotřebiče z provozu

Jestliže spotřebič nebudete po dlouhou dobu používat, proveďte následná opatření:

1. Odpojte spotřebič od elektrického napájení.
2. Vyjměte všechny potraviny.
3. Vyčistěte spotřebič a veškeré příslušenství.
4. Nechte dvířka otevřená, abyste zabránili vzniku nepříjemných pachů.

## 8. ODSTRAŇOVÁNÍ ZÁVAD



### VAROVÁNÍ!



Viz kapitoly o bezpečnosti.



## 8.1 Co dělat, když...

Problém	Možná příčina	Řešení
Spotřebič nefunguje.	Spotřebič je vypnutý.	Zapněte spotřebič.
	Síťová zástrčka není správně připojena do zásuvky.	Správně připojte síťovou zástrčku do zásuvky.
	Zásuvka není pod napětím.	Do zásuvky připojte jiný elektrický spotřebič. Obrátte se na kvalifikovaného elektrikáře.
Spotřebič je hlučný.	Spotřebič není správně podepřen.	Zkontrolujte, zda je spotřebič stabilní.
Je spuštěna zvuková či optická výstraha.	Spotřebič byl zapnut nedávno.	Viz „Výstraha vysoké teploty“ nebo „Výstraha otevřených dvířek“.
	Teplota ve spotřebiči je příliš vysoká.	Viz „Výstraha vysoké teploty“ nebo „Výstraha otevřených dvířek“.
	Dvířka jsou otevřená.	Zavřete dvířka.
Kompresor funguje nepřetržitě.	Teplota není nastavena správně.	Viz kapitola „Ovládací panel“.
	Uložili jste příliš velké množství potravin najednou.	Počkejte několik hodin a pak znovu zkontrolujte teplotu.
	Teplota v místnosti je příliš vysoká.	Viz kapitola „Instalace“.
	Vložili jste do spotřebiče příliš teplé potraviny.	Před uložením nechte potraviny vychladnout na pokojovou teplotu.
	Dvířka nejsou správně zavřena.	Viz část „Zavření dveří“.
	Je zapnutá funkce Extra Freeze.	Viz část „Funkce Extra Freeze“.
	Je zapnutá funkce Extra Cool.	Viz část „Funkce Extra Cool“.
Po stisknutí tlačítka „Extra Freeze“ nebo „Extra Cool“ nebo po změně teploty se kompresor nespustí okamžitě.	Kompresor se spustí po určité době.	Toto je normální jev, který nepředstavuje poruchu spotřebiče.

<b>Problém</b>	<b>Možná příčina</b>	<b>Řešení</b>
Dvířka nejsou zarovnaná nebo si překáží s ventilační mřížkou.	Spotřebič není vyrovnaný.	Viz pokyny k instalaci.
Dvířka nelze snadno otevřít.	Pokusili jste se znovu otevřít dvířka ihned po jejich uzavření.	Vyčkejte několik sekund po zavření dvířek, než je znovu otevřete.
Osvětlení nefunguje.	Osvětlení je v pohotovostním režimu.	Zavřete a otevřete dvířka.
	Žárovka je vadná.	Obraťte se na nejbližší autorizované servisní středisko.
Ve spotřebiči je příliš mnoho námrazy a ledu.	Dvířka nejsou správně zavřená.	Viz část „Zavření dveří“.
	Těsnění je zdeformované nebo znečištěné.	Viz část „Zavření dveří“.
	Potraviny nejsou řádně zabalené.	Zabalte potraviny lépe.
	Teplota není nastavena správně.	Viz kapitola „Ovládací panel“.
	Spotřebič je zcela naplněný a je nastaven na nejnižší teplotu.	Nastavte vyšší teplotu. Viz kapitola „Ovládací panel“.
	Teplota nastavená ve spotřebiči je příliš nízká a okolní teplota je příliš vysoká.	Nastavte vyšší teplotu. Viz kapitola „Ovládací panel“.
Po zadní stěně chladničky teče voda.	Během automatického rozmrazování se na zadní stěně rozpouští námraza.	To je v pořádku.
Na zadní stěně chladničky je příliš mnoho kondenzované vody.	Dvířka byla otvírána příliš často.	Dvířka otevírejte jen v případě potřeby.
	Dvířka nejsou zcela dovřená.	Ujistěte se, že jsou dvířka zcela dovřená.
	Uložené potraviny nebyly zabalené.	Před uložením do spotřebiče potraviny zabalte do vhodného obalu.
Na podlahu teče voda.	Vývod pro vodu vzniklou rozpouštěním není připojen k odpařovací misce nad kompresorem.	Připojte vývod rozpuštěné vody do odpařovací misky.

Problém	Možná příčina	Řešení
Teplotu nelze nastavit.	Je zapnutá funkce Extra Freeze nebo funkce Extra Cool.	Ručně vypněte funkci Extra Freeze nebo funkci Extra Cool. Případně vyčkejte s nastavováním teploty, dokud se daná funkce nevypne automaticky. Viz část „Funkce Extra Freeze“ nebo „Funkce Extra Cool“.
Teplota ve spotřebiči je příliš nízká / příliš vysoká.	Teplota není správně nastavena.	Nastavte vyšší/nížší teplotu.
	Dvířka nejsou správně zavřená.	Viz část „Zavření dveří“.
	Teplota potravin je příliš vysoká.	Nechte potraviny vychladnout na pokojovou teplotu, teprve pak je vložte do spotřebiče.
	Uložili jste příliš velké množství potravin najednou.	Najednou ukládejte menší množství potravin.
	Dvířka byla otvírána příliš často.	Dvířka otevírejte jen v případě potřeby.
	Je zapnutá funkce Extra Freeze.	Viz část „Funkce Extra Freeze“.
	Je zapnutá funkce Extra Cool.	Viz část „Funkce Extra Cool“.
	Ve spotřebiči neobíhá chladný vzduch.	Ujistěte se, že ve spotřebiči obíhá chladný vzduch. Viz kapitola „Tipy a rady“.
Na displeji se zobrazuje indikátor  .	Spotřebič je v předváděcím režimu.	Chcete-li předváděcí režim ukončit, stiskněte a podržte tlačítko Extra Cool a ECO po dobu přibližně 10 sekund, dokud neuslyšíte 3 krátká pípnutí.
Zobrazí se symbol  a rozsvítí se kontrolka výstrahy.	Problém v komunikaci.	Obrat'te se na nejbližší autorizované servisní středisko. Chladicí systém bude potraviny nadále chladit, ale nebude možné seřídít teplotu.

Problém	Možná příčina	Řešení
Symbol Er E1 nebo Er E3 nebo Er E5 a aktuální nastavení se zobrazují střídavě každých 5 sekund a kontrolka alarmu svítí.	Problém s teplotním snímačem.	Obraťte se na nejbližší autorizované servisní středisko. Chladicí systém bude potraviny nadále chladit, ale nebude možné seřídit teplotu.

**i** Pokud tyto rady nevedou k požadovanému výsledku, zavolejte nejbližší autorizované servisní středisko.

## 8.2 Výměna žárovky

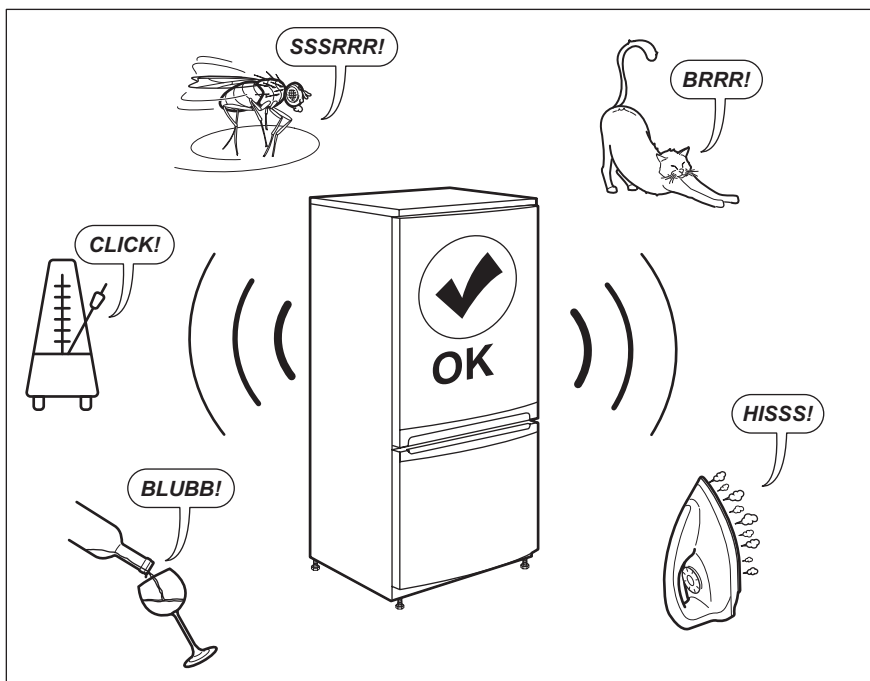
Tento spotřebič je vybaven vnitřním osvětlením pomocí LED diod s dlouhou životností.

Osvětlovací zařízení smí vyměňovat pouze pracovník servisu. Obraťte se na autorizované servisní středisko.

## 8.3 Zavření dveří

1. Vyčistěte těsnění dvířek.
2. V případě potřeby seříďte dvířka. Viz pokyny k instalaci.
3. V případě potřeby vyměňte vadná těsnění dvířek. Obraťte se na autorizované servisní středisko.

## 9. HLUK



## 10. TECHNICKÉ ÚDAJE

Technické údaje jsou uvedeny na typovém štítku umístěném na vnitřní straně spotřebiče a na energetickém štítku.

QR kód na energetickém štítku dodaném se spotřebičem nabízí internetový odkaz na informace týkající se výkonu spotřebiče v databázi EU EPREL. Uchovejte si energetický štítek pro referenční potřeby s návodem k použití a

všemi ostatními dokumenty dodanými s tímto spotřebičem.

Tyto informace lze rovněž nalézt v databázi EPREL prostřednictvím odkazu <https://eprel.ec.europa.eu> a pomocí názvu modelu a výrobního čísla, které naleznete na typovém štítku spotřebiče.


Pro podrobné informace o energetickém štítku viz [www.theenergylabel.eu](http://www.theenergylabel.eu).


## 11. INFORMACE PRO ZKUŠEBNY

Instalace a příprava tohoto spotřebiče pro jakékoliv ověřování EcoDesign musí vyhovovat normě EN 62552 (EU). Požadavky na větrání, rozměry výklenku a minimální vzdálenosti zadní části od stěn musí odpovídat hodnotám

uvedeným v návodu k použití v kapitole „Instalace“. O další informace včetně plánů plnění požádejte obrátit na výrobce.

## 12. POZNÁMKY K OCHRANĚ ŽIVOTNÍHO PROSTŘEDÍ

Recyklujte materiály označené symbolem . Obaly vyhodte do příslušných odpadních kontejnerů k recyklaci. Pomáhejte chránit životní prostředí a lidské zdraví a recyklovat elektrické a elektronické spotřebiče

určené k likvidaci. Spotřebiče označené příslušným symbolem  nelikvidujte spolu s domovním odpadem. Spotřebič odevzdejte v místním sběrném dvoře nebo kontaktujte místní úřad.

## OBSAH

1. BEZPEČNOSTNÉ INFORMÁCIE.....	31
2. BEZPEČNOSTNÉ POKYNY.....	33
3. MONTÁŽ.....	35
4. OVLÁDACÍ PANEL.....	38
5. KAŽDODENNÉ POUŽÍVANIE.....	43
6. RADY A TIPY.....	48
7. OŠETROVANIE A ČISTENIE.....	51
8. RIEŠENIE PROBLÉMOV.....	53
9. ZVUKY.....	57
10. TECHNICKÉ ÚDAJE.....	57
11. INFORMÁCIE PRE SKÚŠOBNÉ ÚSTAVY.....	58
12. OCHRANA ŽIVOTNÉHO PROSTREDIA.....	58

## NAVRHNUTÉ PRE VÁS

Ďakujeme, že ste si zakúpili spotrebič Electrolux. Vybrali ste si výrobok, ktorý vznikol na základe desaťročí odborných skúseností a inovácií. Dômyselný a štýlový – navrhnutý s dôrazom na váš komfort. Pri každom použití si môžete byť istí, že uvidíte skvelý výkon.

Vitajte vo svete Electrolux.

**Navštívte našu stránku, kde nájdete:**



Rady týkajúce sa používania, brožúry, návody na riešenie problémov a informácie o servise a opravách:

**[www.electrolux.com/support](http://www.electrolux.com/support)**



Zaregistrujte si výrobok a využite tak ešte lepší servis:

**[www.registerelectrolux.com](http://www.registerelectrolux.com)**



Pre váš spotrebič si môžete zakúpiť príslušenstvo, spotrebný materiál a originálne náhradné diely:


**[www.electrolux.com/shop](http://www.electrolux.com/shop)**

## STAROSTLIVOSŤ O ZÁKAZNÍKA A ZÁKAZNÍCKY SERVIS

Vždy používajte originálne náhradné diely.

Ak potrebujete kontaktovať autorizované servisné stredisko, uistite sa, že máte k dispozícii nasledujúce údaje: Model, číslo výrobku, sériové číslo.

Tieto informácie nájdete na typovom štítku.

 Upozornenie / Výstražné a bezpečnostné informácie

 Všeobecné informácie a tipy

 Informácie o životnom prostredí

Vyhradzujeme si právo na zmeny bez predchádzajúceho upozornenia.

## 1. ⚠ BEZPEČNOSTNÉ INFORMÁCIE

Pred inštaláciou a používaním spotrebiča si pozorne prečítajte priložený návod na používanie. Výrobca nezodpovedá za zranenia ani za škody spôsobené nesprávnou montážou alebo používaním. Tieto pokyny uskladnite na bezpečnom a prístupnom mieste, aby ste do nich mohli v budúcnosti nahliadnuť.

### 1.1 Bezpečnosť detí a zraniteľných osôb

- Tento spotrebič smú používať deti staršie ako 8 rokov a osoby so zníženou fyzickou, zmyslovou alebo psychickou spôsobilosťou alebo nedostatkom skúseností a znalostí, iba ak sú pod dozorom zodpovednej osoby alebo ak boli zodpovednou osobou poučené o bezpečnom používaní spotrebiča a rozumejú prípadným rizikám. Deti od 3 do 8 rokov smú nakladať spotrebič a vykladať z neho za predpokladu, že boli správne poučené. Deti do 3 rokov nesmú mať prístup k spotrebiču, pokiaľ nie sú pod nepretržitým dohľadom zodpovednej osoby.
- Deti by mali byť pod dozorom, aby sa zabezpečilo, že sa nebudú hrať so spotrebičom.
- Deti nesmú spotrebič bez dozoru čistiť ani vykonávať žiadnu údržbu na spotrebiči.
- Obaly vždy uschovajte mimo dosah detí a náležite ich zlikvidujte.

### 1.2 Všeobecná bezpečnosť

- Tento spotrebič je určený výlučne na skladovanie potravín a nápojov.
- Tento spotrebič je určený na jedno použitie v domácnosti v interiéri.
- Tento spotrebič sa môže používať v kanceláriách, hotelových host'ovských izbách, izbách s posteľou a raňajkami, v domovoch poľnohospodárskych hostí a iných podobných ubytovacích zariadeniach, ak

takéto používanie nepresiahne (priemerné) úrovne používania v domácnosti.

- Aby ste predišli kontaminácii potravín, dodržiavajte nasledovné pokyny:
  - neotvárajte dvierka na dlhšie doby;
  - pravidelne čistite povrchy, ktoré prichádzajú do kontaktu s jedlom a prístupné odtokové systémy;
  - surové mäso a ryby skladujte vo vhodných nádobách v chladničke, aby neboli v kontakte s inými potravinami ani na nich nemohli kvapkať.
- UPOZORNENIE: Vetracie otvory na skrini spotrebiča alebo konštrukcii zabudovateľného spotrebiča musia zostať voľné a nezakryté.
- UPOZORNENIE: Na urýchlenie rozmrazovania nepoužívajte iné mechanické zariadenia alebo prostriedky ako tie, ktoré odporúča výrobca.
- UPOZORNENIE: Nepoškodzujte chladiaci okruh.
- UPOZORNENIE: V spotrebiči vo vnútri priehradiek na uchovávanie potravín nepoužívajte elektrické spotrebiče, ak daný typ neodporúča výrobca.
- Na čistenie spotrebiča nepoužívajte prúd vody ani paru.
- Spotrebič čistite vlhkou mäkkou handričkou. Používajte len neutrálne čistiace prostriedky. Nepoužívajte abrazívne výrobky, čistiace špongie s abrazívnou vrstvou, rozpúšťadlá ani kovové predmety.
- Keď je spotrebič dlho prázdny, vypnite ho, odmrázte, vyčistite, vysušte a nechajte otvorené dvierka, aby ste predišli tvorbe plesne v spotrebiči.
- V tomto spotrebiči neskladujte výbušné látky, ako napríklad aerosólové nádoby s horľavými hnacími látkami.
- Ak je napájací kábel poškodený, musí ho vymeniť výrobca, ním autorizované servisné stredisko alebo podobne kvalifikované osoby, aby sa predišlo nebezpečenstvu.



## 2. BEZPEČNOSTNÉ POKYNY

### 2.1 Montáž



#### **VAROVANIE!**

Tento spotrebič môže nainštalovať len kvalifikovaná osoba.

- Odstráňte všetky obaly.
- Poškodený spotrebič neinštalujte ani nepoužívajte.
- Z bezpečnostných dôvodov spotrebič nepoužívajte, ak nie je správne nainštalovaný do nábytku určeného na zabudovanie.
- Dodržiavajte pokyny na inštaláciu dodané so spotrebičom.
- Vždy dávajte pozor, ak presúvate spotrebič, pretože je ťažký. Vždy používajte ochranné rukavice a uzavretú obuv.
- Uistite sa, že okolo spotrebiča môže prúdiť vzduch.
- Pri prvej inštalácii alebo po zmene smeru otvárania dvierok počkajte minimálne 4 hodiny pred pripojením spotrebiča do napájania. Je to potrebné na to, aby olej stiekol späť do kompresora.
- Pred vykonávaním úprav na spotrebiči (napr. zmena smeru otvárania dvierok) vyťahnite sieťovú zástrčku zo sieťovej zásuvky.
- Spotrebič neinštalujte blízko radiátorov, sporákov, rúr ani varných panelov, pokiaľ nie je v inštalčných pokynoch uvedené inak.
- Spotrebič nevystavujte dažďu.
- Neinštalujte spotrebič na priamom slnečnom svetle.
- Spotrebič neinštalujte do oblastí, ktoré sú príliš vlhké alebo príliš studené.
- Pri presúvaní spotrebiča nadvihnite jeho prednú hranu, aby ste nepoškriabali podlahu.
- Spotrebič obsahuje vrecko s vysúšadlom. Nie je to hračka. Nie je na jedenie. Okamžite ho vyhoďte.

### 2.2 Zapojenie do elektrickej siete



#### **VAROVANIE!**

Hrozí nebezpečenstvo požiaru a zásahu elektrickým prúdom.



#### **VAROVANIE!**

Pri umiestňovaní spotrebiča sa uistite, že nie je elektrický napájací kábel zachytený alebo poškodený.



#### **VAROVANIE!**

Nepoužívajte viaczásuvkové adaptéry ani predlžovacie káble.

- Spotrebič musí byť uzemnený.
- Uistite sa, že parametre na typovom štítku sú kompatibilné s elektrickým napätím zdroja napájania.
- Vždy používajte správne nainštalovanú zásuvku odolnú proti nárazom.
- Dávajte pozor, aby ste nepoškodili elektrické komponenty (napr.: sieťovú zástrčku, sieťový kábel, kompresor). Ak potrebujete vymeniť elektrické súčasti, obráťte sa na autorizované servisné stredisko alebo elektroinštalátora.
- Sieťový kábel musí byť pod úrovňou sieťovej zástrčky.
- Sieťovú zástrčku pripojte do sieťovej zásuvky až po dokončení inštalácie. Po inštalácii sa uistite, že máte prístup k sieťovej zástrčke.
- Spotrebič neodpájajte ťahaním za napájací kábel. Vždy ťahajte za sieťovú zástrčku.

### 2.3 Použitie



#### **VAROVANIE!**

Riziko poranenia, popálenia, zásahu elektrickým prúdom alebo riziko požiaru.



Spotrebič obsahuje horľavý plyn, izobután (R600a), prírodný plyn s

vysokou úrovňou environmentálnej kompatibility. Dávajte pozor, aby ste nepoškodili chladiaci okruh, ktorý obsahuje izobután.

- Nemeňte technické parametre tohto spotrebiča.
- Akékoľvek použitie zabudovaného produktu ako voľne stojaceho je prísne zakázané.
- Do spotrebiča nekladajte elektrické spotrebiče (napr.: zariadenia na výrobu zmrzliny), ak ich neoznačil za vhodné výrobca.
- Ak sa poškodí chladiaci okruh, uistite sa, že v miestnosti nie sú plamene a zdroje vznietenia. Miestnosť dobre vyvetrajte.
- Nedovoľte, aby sa plastových častí spotrebiča dotýkali horúce predmety.
- Do mraziaceho priestoru nedávajte sytené nealkoholické nápoje. Vytvoril by sa tlak na nádobu s nápojom.
- V spotrebiči neskladujte horľavé plyny ani kvapaliny.
- Horľavé látky ani predmety, ktoré sú nasiaknuté horľavými látkami, nekladte do spotrebiča, do jeho blízkosti ani naň.
- Nedotýkajte sa kompresora ani kondenzátora. Sú horúce.
- Ak máte mokré alebo vlhké ruky, z mraziaceho priestoru nevyberajte žiadne predmety ani sa ich nedotýkajte.
- Rozmrazené potraviny nikdy znovu nezmrázajte.
- Dodržiavajte pokyny týkajúce sa správneho uskladnenia uvedené na obale mrazených potravín.
- Potraviny pred vložením do mraziaceho priestoru zabaľte do materiálu určeného na styk s potravinami.
- Nedovoľte, aby sa potraviny dostali do kontaktu s vnútornými stenami priechodkov spotrebiča.

## 2.4 Vnútorné osvetlenie



### **VAROVANIE!**

Hrozí nebezpečenstvo zásahu elektrickým prúdom.

- Tento výrobok obsahuje jeden alebo viac zdrojov svetla s triedou energetickej účinnosti F.

- Informácie o žiarovke/žiarovkách vnútri tohto výrobku a náhradných dieloch osvetlenia, ktoré sa predávajú samostatne: Tieto žiarovky sú navrhnuté tak, aby odolali extrémnym podmienkam v domácich spotrebičoch, ako napr. teplota, vibrácie, vlhkosť, alebo slúžia ako ukazovatele prevádzkového stavu spotrebiča. Nie sú určené na používanie iným spôsobom a nie sú vhodné na osvetlenie priestorov v domácnosti.

## 2.5 Ošetrovanie a čistenie



### **VAROVANIE!**

Hrozí nebezpečenstvo poranenia alebo poškodenia spotrebiča.

- Pred vykonávaním údržby spotrebič vypnite a vyťahnite jeho zástrčku zo sieťovej zásuvky.
- Tento spotrebič obsahuje uhlíkovodíky v chladiacej jednotke. Údržbu a dopĺňanie jednotky smie vykonať iba kvalifikovaná osoba.
- Pravidelne kontrolujte odtok spotrebiča a v prípade potreby ho vyčistite. Ak je odtok upchatý, odmrázaná voda sa bude zhromažďovať na dne spotrebiča.

## 2.6 Servis

- Ak treba dať spotrebič opraviť, obráťte sa na autorizované servisné stredisko. Používajte iba originálne náhradné diely.
- Nezabudnite, že vlastnoručná alebo neprofesionálna oprava môže mať bezpečnostné následky a mohla by spôsobiť zánik záruky.
- Nasledujúce náhradné diely budú dostupné počas najmenej 7 rokov od ukončenia predaja modelu: termostaty, snímače teploty, dosky s plošnými spojmi, zdroje osvetlenia, rukoväte dvierok, závesy dvierok, nádoby a koše. Tesnenia dvierok budú dostupné počas najmenej 10 rokov od ukončenia predaja modelu. Dostupnosť môže byť vo vašej krajine dlhšia. Ďalšie informácie nájdete na našej webovej stránke.

- Upozorňujeme, že niektoré z týchto dielov môžu byť dostupné iba pre profesionálnych opravárov, a že nie všetky náhradné diely sú vhodné pre všetky modely.

## 2.7 Likvidácia



### **VAROVANIE!**

Riziko zranenia alebo udusenía.

- Spotrebič odpojte od elektrickej siete.
- Odrežte elektrický kábel a zlikvidujte ho.

- Odstráňte dverka, aby ste zabránili uviaznutiu detí a domácich zvierat v spotrebiči.
- Chladiaci okruh a izolačné materiály tohto spotrebiča nepoškodzujú ozónovú vrstvu.
- Penová izolácia obsahuje horľavý plyn. Informácie o správnej likvidácii spotrebiča vám poskytne váš miestny úrad.
- Nepoškodte tú časť chladiacej jednotky, ktorá sa nachádza blízko výmenníka tepla.

## 3. MONTÁŽ



### **VAROVANIE!**

Pozrite si kapitoly ohľadne bezpečnosti.



### **VAROVANIE!**

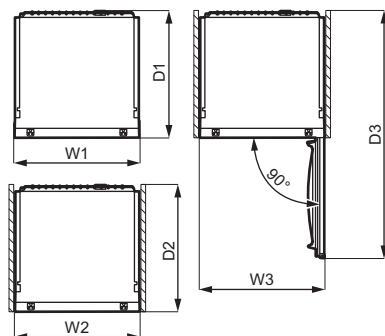
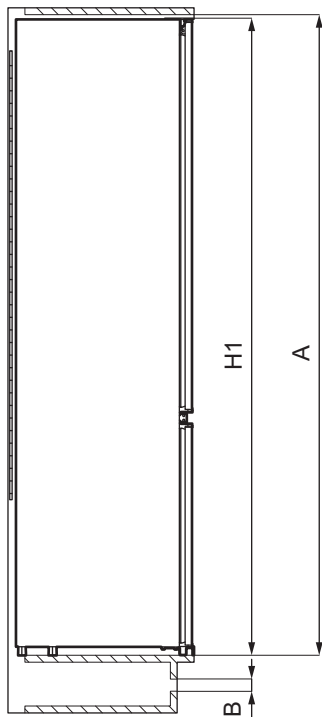
Pri inštalácii si pozrite dokument s pokynmi na inštaláciu.



### **VAROVANIE!**

Spotrebič opravte v súlade s dokumentom s pokynmi na inštaláciu, aby ste predišli nebezpečenstvu nestability spotrebiča.

### 3.1 Rozmery



Celkové rozmery <sup>1</sup>		
H1	mm	1884
W1	mm	546
D1	mm	549

<sup>1</sup> výška, šírka a hĺbka spotrebiča bez rukoväti

Priestor potrebný pri používaní <sup>2</sup>		
H2 (A+B)	mm	1936
W2	mm	546
D2	mm	551
A	mm	1894
B	mm	36

<sup>2</sup> výška, šírka a hĺbka spotrebiča vrátane rukoväti spolu s priestorom potrebným na voľnú cirkuláciu chladiaceho vzduchu

Celkový priestor potrebný pri používaní <sup>3</sup>		
H3 (A+B)	mm	1936
W3	mm	546
D3	mm	1068

<sup>3</sup> výška, šírka a hĺbka spotrebiča vrátane rukoväti spolu s priestorom potrebným na voľnú cirkuláciu chladiaceho vzduchu a priestorom potrebným na otvorenie dvierok do uhla, ktorý umožňuje vybratie vnútorného vybavenia

### 3.2 Umiestnenie

V záujme najlepšej funkčnosti spotrebiča by ste ho nemali inštalovať na mieste s priamym slnečným žiarením. Spotrebič neinštalujte blízko radiátorov, sporákov, rúr ani varných panelov, pokiaľ nie je v inštaláčnych pokynoch uvedené inak.

Dbajte na to, aby okolo zadnej časti spotrebiča mohol voľne cirkulovať vzduch.

Spotrebič treba inštalovať do suchej, dobre vetranej miestnosti.

Tento spotrebič je určený na použitie pri okolitej teplote od 10°C do 43°C.

**i** Správnu prevádzku spotrebiča možno zaručiť len v rámci uvedeného teplotného rozsahu.

**i** Ak máte akékoľvek pochybnosti o tom, kde inštalovať spotrebič, obráťte sa na predajcu alebo na zákaznícke služby alebo na najbližšie autorizované servisné stredisko.

**i** Spotrebič sa musí dať bez problémov odpojiť od napájania. Zástrčka preto bude musieť byť po inštalácii ľahko prístupná.

### 3.3 Zapojenie do elektrickej siete

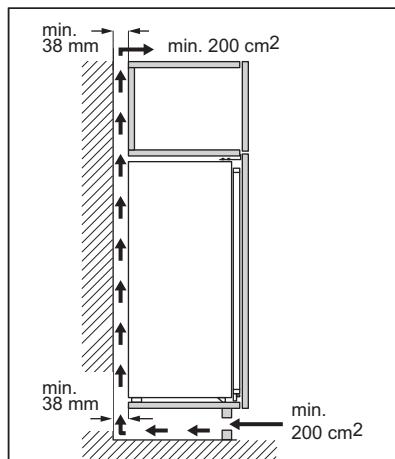
- Pred zapojením do elektrickej siete sa uistite, že napätie a frekvencia uvedené na typovom štítku zodpovedajú elektrickej sieti v domácnosti.
- Spotrebič musí byť uzemnený. Zástrčka prívodného elektrického kábla je na tento účel vybavená kontaktom. Ak domáca napájacia zásuvka nie je uzemnená, pripojte

spotrebič k samostatnému uzemneniu v súlade s platnými predpismi, pričom sa poraďte s kvalifikovaným elektrikárom.

- Výrobca odmieta akúkoľvek zodpovednosť, ak neboli dodržané vyššie uvedené bezpečnostné opatrenia.

### 3.4 Požiadavky na vetranie

Za spotrebičom musí dostatočne prúdiť vzduch.



#### **UPOZORNENIE!**

Pri inštalácii postupujte podľa pokynov na inštaláciu.

### 3.5 Zmena smeru otvárania dvierok

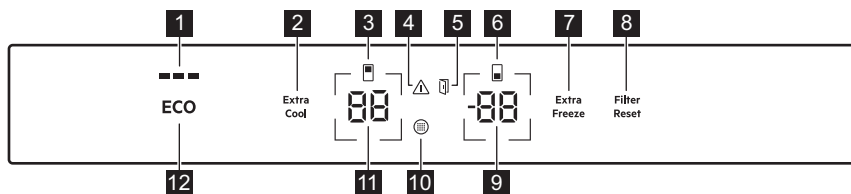
Pozri samostatný dokument s pokynmi o inštalácii a zmene smeru otvárania dvierok.



#### **UPOZORNENIE!**

Pri každom kroku zmeny smeru otvárania dvierok chráňte podlahu trvácnym materiálom pred poškriabaním.

## 4. OVLÁDACÍ PANEL





- 1 Indikátor ECOMETER
- 2 Extra Cool tlačidlo / indikátor
- 3 Indikátor chladiaceho priestoru
- 4 Indikátor alarmu
- 5 Indikátor alarmu otvorených dverok
- 6 Indikátor mraziaceho priestoru
- 7 Extra Freeze tlačidlo / indikátor
- 8 Filter Reset tlačidlo / indikátor alarmu
- 9 Tlačidlo / indikátor teploty v mrazničke
- 10 Indikátor výmeny vzduchového filtra
- 11 Tlačidlo / indikátor teploty v chladničke
- 12 Tlačidlo ECO

### 4.1 Zapnutie

Pripojte sieťovú zástrčku do sieťovej zásuvky.

Ak chcete vybrať inú nastavenú teplotu, pozrite si časť „Regulácia teploty“.


Ak sa na displeji zobrazí indikátor

 , pozrite si časť „Riešenie problémov“.

### 4.2 Vypnutie

1. Súčasne stlačte a podržte tlačidlo teploty v chladničke a tlačidlo teploty v mrazničke 5 sekúnd

Na displeji bude blikať .

2. Po vypnutí spotrebiča sa na displeji zobrazí .
3. Odpojte sieťovú zástrčku od elektrickej zásuvky.

### 4.3 Regulácia teploty

Teplotný rozsah sa môže líšiť medzi -15 °C až -24 °C pre mrazničku a medzi 2 °C až 8 °C pre chladničku.

Stlačením tlačidiel teploty nastavíte teplotu spotrebiča.

Odporúčaná nastavená teplota je:

- +4 °C v chladničke
- -18 °C v mrazničke

Odporúčanú teplotu môžete nastaviť manuálne tlačidlami teploty alebo zapnutím ECO funkcia. Viac informácií nájdete v časti „ECO funkcia“

Indikátory teploty zobrazujú predvolenú teplotu.





Nastavená teplota bude dosiahnutá po 24 hodinách. Po výpadku dodávky elektriny sa spotrebič vráti na nastavenú teplotu.

### 4.4 Vypnutie chladničky

Je možné vypnúť iba chladiaci priestor a ponechať mraziaci priestor zapnutý.

1. Stlačte a podržte tlačidlo teploty chladničky na 5 sekundy.


Na displeji bude blikať .

2. Po vypnutí chladiaceho priestoru sa na displeji zobrazí .


### 4.5 Zapnutie chladničky

Zapnutie chladničky:

1. Stlačte a podržte tlačidlo teploty chladničky na 5 sekundy.

Na displeji bude blikať .


2. Chladiaci priestor je zapnutý a obnoví sa predchádzajúca nastavená teplota.

-  Informácie o úprave teploty nájdete v časti „Regulácia teploty“.

## 4.6 Vypnutie mrazničky

Je možné vypnúť iba priestor mrazničky, pričom priestor chladničky zostane zapnutý.

1. Stlačte a podržte tlačidlo teploty mrazničky na 5 sekundy.


Na displeji bude blikať .

2. Po vypnutí priestoru mrazničky sa na displeji zobrazí .


## 4.7 Zapnutie mrazničky

Zapnutie priestoru mrazničky:

1. Stlačte a podržte tlačidlo teploty mrazničky na 5 sekundy.


Na displeji bude blikať .

2. Priestor mrazničky je zapnutý a obnoví sa predchádzajúca nastavená teplota.

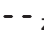
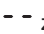
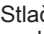
-  Informácie o úprave teploty nájdete v časti „Regulácia teploty“.

## 4.8 MultiSwitch


S funkciou MultiSwitch môžete zmeniť mraziacu priehradku na chladničku, čím sa účelovo rozšíri kapacita chladničky spotrebiča.

-  Pred zapnutím funkcie MultiSwitch vyberte mrazené potraviny z mraziaceho priestoru, aby ste predišli náhodnému rozmrazeniu.

Zmena mraziacej priehradky na chladničku:

1. Opakovane stláčajte tlačidlo teploty v mrazničke, až kým sa na displeji nezobrazí .  začne blikať.
2. Stlačte tlačidlo  počas nasledujúcich 7 sekúnd. Ak v tomto čase nestlačíte tlačidlo, mraziaca priehradka sa nepremení na chladničku.

3. Ukazovateľ teploty v mrazničke zobrazuje teplotu v priehradke MultiSwitch (4 °C).

-  Priehradka MultiSwitch dosiahne nastavenú teplotu po 24 h. Pred použitím priehradky MultiSwitch počkajte, kým sa nedosiahne nastavená teplota.


Keď je funkcia MultiSwitch zapnutá:

- funkcia Zvukový signál pri vysokej teplote je vypnutá
- a funkciu Extra Freeze nie je možné zapnúť.


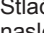
Funkcia MultiSwitch sa vypne, keď vypnete spotrebič.


Funkcia MultiSwitch obnoví svoju činnosť po obnovení napájania po výpadku prúdu.

Funkcia MultiSwitch sa vypne, keď vypnete konvertovanú priehradku.

-  Pred vypnutím funkcie MultiSwitch vyberte potraviny z priehradky MultiSwitch, aby ste predišli zmrazovaniu čerstvých potravín.

Ak chcete zmeniť priehradku MultiSwitch späť na mrazničku:

1. stlačte tlačidlo teploty mrazničky.  začne blikať.
2. Stlačte tlačidlo  počas nasledujúcich 7 sekúnd. Ak v tomto časovom rozmedzí nestlačíte tlačidlo, priehradka MultiSwitch sa nezmení späť na mrazničku.
3. Ukazovateľ teploty v mrazničke zobrazuje teplotu v mraziacej priehradke.

-  Priehradka MultiSwitch dosiahne nastavenú teplotu po 24 h. Pred použitím priehradky MultiSwitch počkajte, kým sa nedosiahne nastavená teplota.

Funkcia Zvukový signál pri vysokej teplote sa opäť zapne jednu hodinu po vypnutí funkcie MultiSwitch.

## 4.9 ECO funkcia

Funkcia ECO nastaví optimálnu teplotu, ktorá zabezpečí uchovanie potravín a zároveň minimalizuje spotrebu energie.

1. Funkciu zapnete stlačením tlačidla ECO.

Teplota chladničky je nastavená na +4 °C a teplota mrazničky na -18 °C.

2. Funkciu vypnete opätovným stlačením tlačidla ECO alebo zvolením inej nastavenej teploty (pozrite si časť „Regulácia teploty“).

Po vypnutí funkcie ECO sa teplota v chladničke nastaví na +2 °C a teplota v mrazničke na -20 °C.



Aktivácia ECO deaktivuje funkcie Extra Cool a Extra Freeze.



Indikátor ECOMETER zobrazuje aktuálnu spotrebu energie spotrebiča. Tri úplne rozsvietené pruhy označujú energeticky najúčinnejšie nastavenie.

## 4.10 Funkcia Extra Cool

Vďaka tejto Extra Cool funkcii môžete rýchlo schladiť veľké množstvo teplých potravín, napríklad po nákupe potravín, bez toho, aby sa ohriali potraviny už uložené v chladiacom priestore.

Funkciu zapnete stlačením tlačidla Extra Cool.

Rozsvieti sa ukazovateľ Extra Cool. Keď je funkcia Extra Cool zapnutá, ventilátor môže fungovať automaticky.

Táto funkcia sa automaticky vypne približne po 6 hodinách. Po vypnutí funkcie prestane indikátor Extra Cool svietiť.

Stlačením tlačidla Extra Cool vypnete funkciu Extra Cool pred jej automatickým vypnutím.



Ak chcete nastaviť inú teplotu chladničky, vypnite funkciu Extra Cool a pozrite si „Regulácia teploty“.

## 4.11 Funkcia Extra Freeze

Funkcia Extra Freeze sa používa na predmrazenie a následné rýchle zmrazenie v mraziacom priestore. Táto funkcia urýchľuje zmrazovanie čerstvých potravín a zároveň chráni už uskladnené potraviny pred neželaným ohriatím.



Pri zmrazovaní čerstvých potravín zapnite funkciu Extra Freeze najmenej 24 hodín pred vložením potravín na dokončenie predmrazenia.

Túto funkciu zapnete stlačením tlačidla Extra Freeze.

Rozsvieti sa indikátor Extra Freeze. Funkcia Extra Freeze sa automaticky zastaví maximálne po 52 hodinách.

Stlačením tlačidla Extra Freeze vypnete funkciu Extra Freeze pred jej automatickým vypnutím.

## 4.12 Zvukový signál pri vysokej teplote

Keď sa teplota v mraziacom priestore zvýši (napríklad v dôsledku predchádzajúceho výpadku prúdu), indikátor alarmu začne blikať, zobrazí sa indikátor teploty mrazničky H° a začne blikať a zapne sa zvukový signál. Alarm vypnete stlačením ľubovoľného tlačidla.

Indikátor alarmu a zvukový signál sa vypnú. Na indikátore teploty mrazničky sa zobrazí na 5 sekúnd H° a potom sa opäť zobrazí teplota mrazničky.



Alarm sa reštartuje hodinu po vypnutí, kým sa neobnovia normálne podmienky. Ak nestlačíte žiadne tlačidlo, zvuková signalizácia sa automaticky vypne po približne jednej hodine, aby nepôsobila rušivo.



## 4.13 Zvukový signál Dvierka otvorené

Ak zostanú dvierka chladničky otvorené približne 5 minút alebo ak zostanú dvere mrazničky otvorené približne 80 sekúnd, zapne sa zvukový signál a rozsvieti sa indikátor alarmu otvorených dverí. Môže tiež začať blikať vnútorné osvetlenie chladničky.

Alarm sa vypne po zatvorení dvierok. Stlačením ľubovoľného tlačidla vypnete zvuk.



Ak nestlačíte žiadne tlačidlo, zvuková signalizácia sa automaticky vypne po približne jednej hodine, aby nepôsobila rušivo.

## 4.14 Indikátor výmeny vzduchového filtra

Keď skončí životnosť vzduchového filtra a je potrebná výmena, rozsvieti sa indikátor alarmu Indikátor výmeny vzduchového filtra a Filter Reset.

Pokyny na výmenu sa uvádzajú v časti „Inštalácia a výmena filtra CleanAir+“ v kapitole „Ošetrovanie a čistenie“.

Po výmene filtra vypnite alarm stlačením tlačidla alarmu Filter Reset.

## 4.15 Režim nastavenia

Režim nastavenia vám umožňuje:

- zapnutie alebo vypnutie ukazovateľa ECOMETER,
- zapnutie alebo vypnutie zvukov tlačidiel,
- zmenu jednotiek teploty z °C na °F,
- zapnutie alebo vypnutie režimu Rest.
- zapnutie alebo vypnutie režimu Sabbath.
- Obnovte pôvodné nastavenia z výroby.

### Zapnutie režimu nastavenia

Zapnutie režimu nastavenia:

1. stlačte a podržte tlačidlo ECO približne 3 sekundy, keď sa režim nastavenia aktivuje, na displeji sa zobrazí blikajúca **SE EE**.

2. Po zapnutí režimu nastavenia sa na displeji zobrazí **PE On**.

Ak chcete režim nastavenia vypnúť, stlačte a podržte tlačidlo ECO približne 3 sekundy.

Režim nastavenia sa automaticky vypne, ak sa 60 sekúnd nebudete ovládacieho panela dotýkať.

### Navigácia v režime nastavenia

1. Zapnutie režimu nastavenia (viď. „Zapnutie režimu nastavenia“).  
Na displeji sa zobrazí **PE On**.
2. Klepnutím na tlačidlo teploty v chladničke (vľavo) zmeníte parameter. Klepnutím na tlačidlo teploty v mrazničke (vpravo) zmeníte hodnotu parametra.

Displej	Pôvodné nastavenie parametrov
PE On	Indikátor ECOMETER
ES On	Tlačidlo vydá zvuk
CF °C	Jednotky teploty
Sb OF	Režim Sabbath
rn OF	Režim Rest
FS 03	Pôvodné nastavenie

### ECOMETER ukazovateľ

Na zapnutie alebo vypnutie funkcie ECOMETER :

1. Zapnutie režimu nastavenia (viď. „Zapnutie režimu nastavenia“).  
Na displeji sa zobrazí **PE On**.
2. opakovaně klepkajte na **On**.  
Ukazovateľ sa zobrazí v nasledovnom poradí: **On** pre zapnutý alebo **OF** pre vypnutý ukazovateľ ECOMETER .
3. Stlačte a podržte tlačidlo ECO približne 3 sekundy, aby ste opustili režim nastavenia.

### Tlačidlo vydá zvuk

Zvuky tlačidla môžete zapnúť alebo vypnúť v režime nastavenia. Zapnutie alebo vypnutie zvukov tlačidiel:

1. Zapnutie režimu nastavenia (viď. „Zapnutie režimu nastavenia“).  
Na displeji sa zobrazí **PE On**.
2. opakovane klepnite na **PE**, kým sa nezobrazí **ES**. Klepnutím na **On** zapnete alebo vypnete zvuky tlačidiel. Ukazovateľ sa zmení na **On** ak sú zvuky zapnuté alebo **Off** pri vypnutí zvukov.
3. Stlačte a podržte tlačidlo ECO približne 3 sekundy, aby ste opustili režim nastavenia.

### Jednotky teploty

Pomocou režimu nastavenia môžete zmeniť jednotku teploty zobrazenú na ovládacom paneli zo stupňov Celzia na stupne Fahrenheitu. Zmena jednotky teploty:

1. Zapnutie režimu nastavenia (viď. „Zapnutie režimu nastavenia“).  
Na displeji sa zobrazí **PE On**.
2. Opakovane klepnite na **PE**, kým sa nezobrazí **CF** a **°C**. Klepnutím na ukazovateľ **°C** zobrazujúci jednotku vyberte stupne Celzia a na ukazovateľ **°F** stupne Fahrenheitu.
3. Stlačte a podržte tlačidlo ECO približne 3 sekundy, aby ste opustili režim nastavenia.

### Rest Režim

Režim Rest zabezpečuje uchovanie potravín a zároveň minimalizuje spotrebu energie počas obdobia, keď sa spotrebič dlhší čas nepoužíva.

Na zapnutie režimu Rest:

1. Zapnutie režimu nastavenia (viď. „Zapnutie režimu nastavenia“).  
Na displeji sa zobrazí **PE On**.
2. Opakovane klepnite na **PE**, kým nevidíte **rn** a **Off**. Klepnutím na **Off** zapnete alebo vypnete režim Rest. Ukazovateľ sa zmení na **On** pre

zapnutý alebo **Off** pre vypnutý režim Rest.

3. Stlačte a podržte tlačidlo ECO približne 3 sekundy, aby ste opustili režim nastavenia.

Režim Rest sa zapne po 3 dňoch bez interakcie so spotrebičom.

Režim Rest sa automaticky vypne po každej interakcii so spotrebičom.

Po obnovení napájania po výpadku napájania zostane režim Rest aktívny.

### Sabbath Režim

Režim Sabbath deaktivuje niektoré funkcie spotrebiča v súlade s týždenným Sabbathom a inými náboženskými sviatkami.

V tomto režime:

- všetky tlačidlá sú zablokované okrem kombinácie tlačidiel potrebnej na vypnutie režimu,
- zvuk je stlmený, okrem zvukovej signalizácie Zvukový signál pri vysokej teplote,
- na displeji sa nezobrazia žiadne ukazovatele alarmu okrem Zvukový signál pri vysokej teplote,

Na zapnutie režimu Sabbath:

1. Zapnutie režimu nastavenia (viď. „Zapnutie režimu nastavenia“).  
Na displeji sa zobrazí **PE On**.
2. Opakovane klepnite na **PE**, kým nevidíte **Sb** a **Off**. Klepnutím na **Off** zapnete alebo vypnete režim Sabbath. Ukazovateľ sa zmení na **On** pre zapnutý alebo **Off** pre vypnutý režim Sabbath.
3. Stlačte a podržte tlačidlo ECO približne 3 sekundy, aby ste opustili režim nastavenia.

Po zapnutí režimu Sabbath sa na displeji zobrazí ukazovateľ ECO a **Sb**. Prístup k iným nastaveniam je zablokovaný.

Režim Sabbath vypnete stlačením a podržaním tlačidla ECO približne 3 sekundy.

### Pôvodné nastavenie

Táto funkcia obnoví každé nastavenie na pôvodné výrobné nastavenie. Obnovenie pôvodných výrobných nastavení:

1. Zapnutie režimu nastavenia (viď. „Zapnutie režimu nastavenia“).  
Na displeji sa zobrazí **PE 00**.
2. opakovane klepnite na **PE**, kým sa nezobrazí **F5** a **03**. Opakovane klepnite na **03**, kým sa nezobrazí **00**.

**00** sa zmení na blikajúcu **F5** a

potom na pevnú **03**, čo znamená, že pôvodné nastavenia boli obnovené.

3. Stlačte a podržte tlačidlo **ECO** približne 3 sekundy, aby ste opustili režim nastavenia.

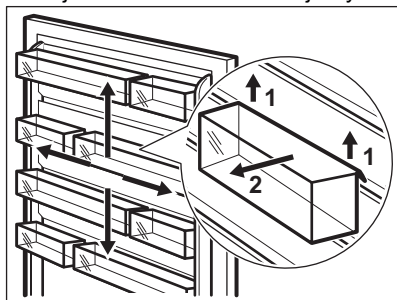
## 5. KAŽDODENNÉ POUŽÍVANIE

### 5.1 Umiestnenie poličiek na dvierkach

Dvierka tohto spotrebiča sú vybavené vodiacimi lištami, ktoré umožňujú usporiadanie poličiek/košov podľa individuálnych preferencií.

Zmena polohy poličiek/košov na dvierkach:

1. Poličku/kôš postupne nadvihujte v smere šípok, až kým sa neuvolíni.
2. Poličku/kôš položte do zelenej polohy a jemne vložte do vodiacej lišty.



### 5.2 Prestaviteľné poličky

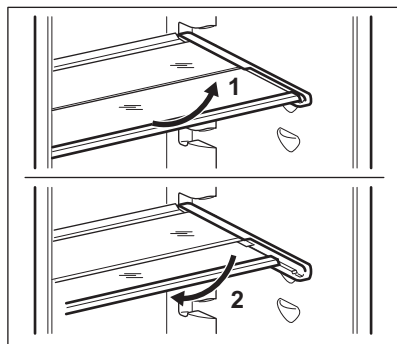
Steny chladničky sú vybavené niekoľkými lištami, aby ste poličky mohli umiestniť do požadovanej polohy.

Tento spotrebič je tiež vybavený poličkou pozostávajúcou z dvoch častí. Predná polovica poličky môže byť umiestnená pod druhú polovicu, aby sa lepšie využilo miesto.

Pre sklopenie poličky:

1. Opatrne vyberte prednú polovicu.

2. Zasuňte ju do dolnej koľajničky a pod druhú polovicu.



**i** Nepremiestňujte sklenenú poličku nad zásuvkou na ovocie a zeleninu, aby bola zaručená správna cirkulácia vzduchu.

### 5.3 Zásuvka GreenZone

V spodnej časti chladniaceho priestoru sa nachádza vyťahovacia zásuvka.

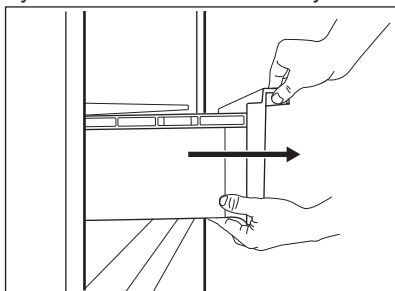
Sklenená polica GreenZone je vybavená nástrojom, ktorý reguluje jej tesnenie a zabezpečuje optimálnu vlhkosť vnútri zásuvky.

### 5.4 Vybratie zásuvky GreenZone

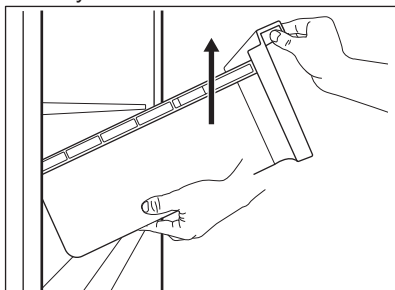
**i** Zásuvku sa pred vybráním z chladničky odporúča vyprázdiť.

Odstránenie zásuvky:

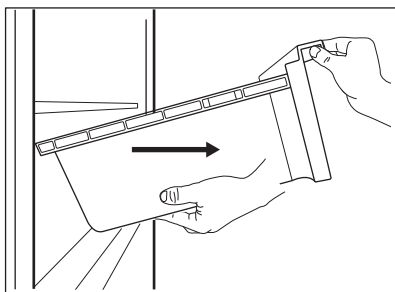
1. Vytiahnite zásuvku z chladničky.



2. Miernе nadvihnite prednú časť zásuvky.

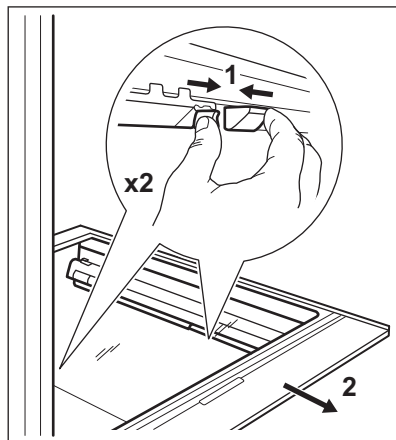


3. Pri nadvihnutí vytiahnite zásuvku von.

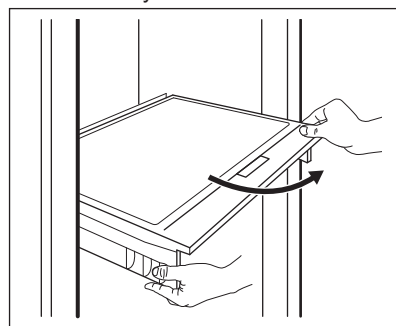


Vybratie skleneného krytu zásuvky GreenZone:

1. Súčasne odblokujte bočné uchopenie z oboch strán.



2. Potiahnite sklenenú policu za zasúvacie lišty smerom k sebe.

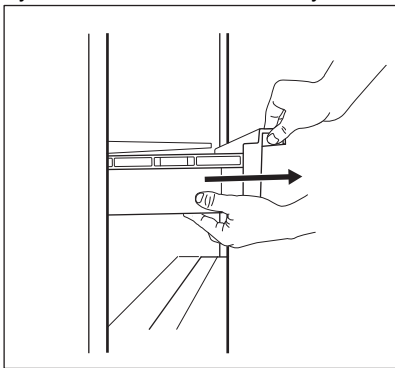


### 5.5 Vybratie zásuvky ExtraChill

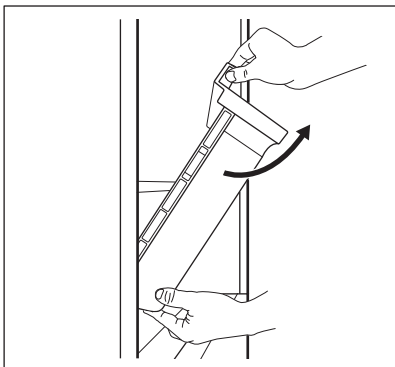
Nad zásuvkou GreenZone je umiestnená zásuvka.

Odstránenie zásuvky:

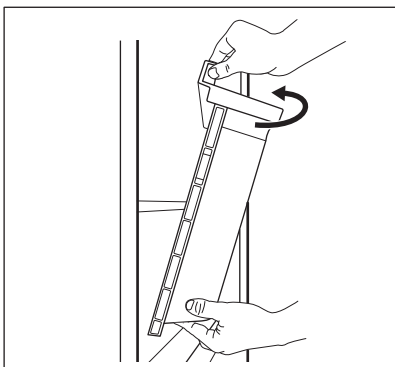
1. Vytiahnite zásuvku z chladničky.



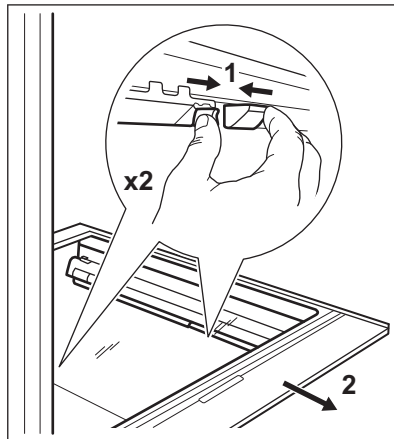
2. Mierne nadvihnite prednú časť zásuvky.



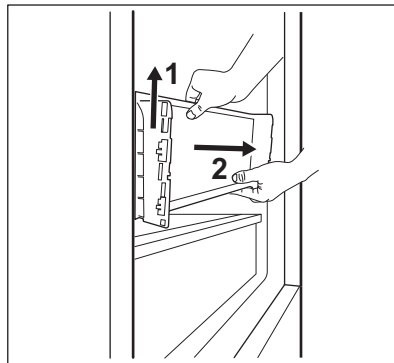
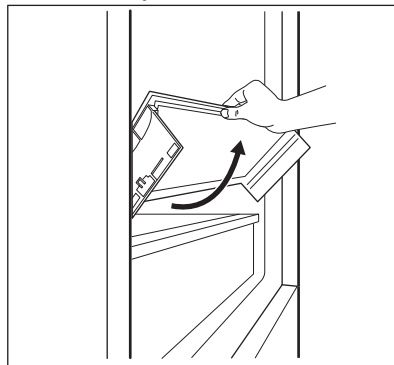
3. Zásuvku mierne nadvihnite a otočte a vytiahnite ju zo spotrebiča.



1. Súčasne odblokujte bočné uchopenie z oboch strán.



2. Potiahnite sklenenú policu za zasúvacie lišty smerom k sebe.

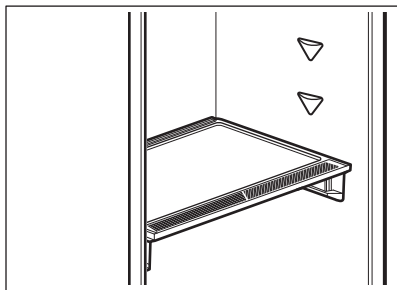


Vybratie skleneného krytu zásuvky  
ExtraZone:

## 5.6 Regulácia vlhkosti

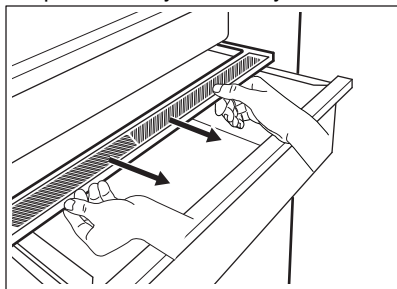
Sklenená polička zásuvky GreenZone je vybavená zariadením, ktoré reguluje jej tesnenie a zabezpečuje optimálnu vlhkosť vo vnútri zásuvky.

- i** Na zariadenie na reguláciu vlhkosti nekladte žiadne potraviny.

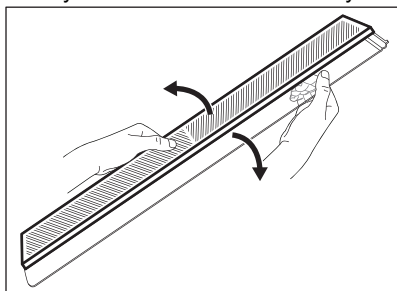


Vybranie zariadenia na reguláciu vlhkosti:

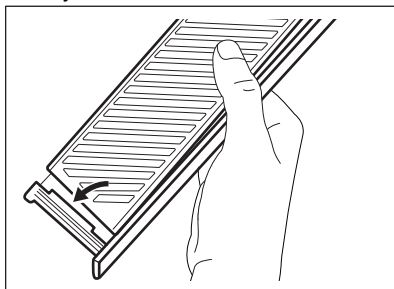
1. Otvorte zásuvku pod sklenenou poličkou a vytiahnite kryt.



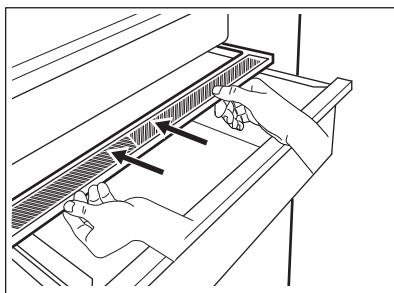
2. Ak potrebujete vymeniť bielu membránu zariadenia, uchopte zariadenie v strede a potiahnutím krytu oddeľte membránu od krytu.



3. Namontujte do krytu novú membránu zatlačením okraja membrány do krytu.



4. Regulátor vlhkosti nasadíte späť na zásuvku.

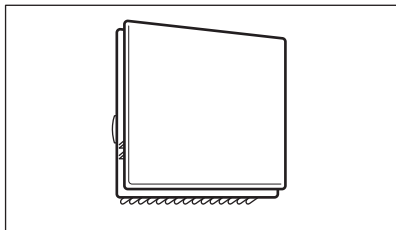


- i** V závislosti od množstva a stavu ovocia a zeleniny uskladnených v zásuvke GreenZone môže dôjsť ku kondenzácii. V takom prípade odstráňte kondenzát mäkkou handričkou.

## 5.7 MULTIFLOW

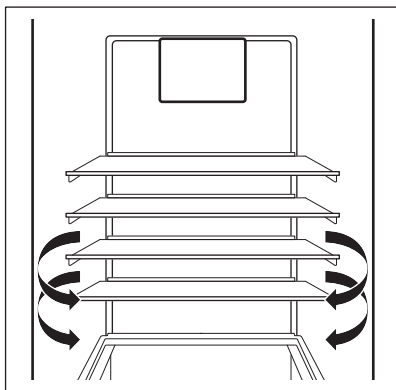
Chladiaci priestor je vybavený zariadením MULTIFLOW, ktoré umožňuje rýchle a účinnejšie chladenie potravín a jednotnejšiu teplotu v každej časti chladiaceho priestoru.

Spotrebič sa v prípade potreby aktivuje automaticky.



MULTIFLOW pracuje len pri zatvorených dverkách.

- i** Nezakrývajte vetracie otvory, aby ste nebránili lepšiemu chladeniu.



- i** Panel MULTIFLOW nevyberajte. Na čistenie spotrebiča nepoužívajte prúd vody ani paru. Pokyny na čistenie nájdete v kapitole „Ošetrovanie a čistenie“.

## 5.8 CleanAir+ Filter

V spotrebiči je CleanAir+ filter s uhlím.

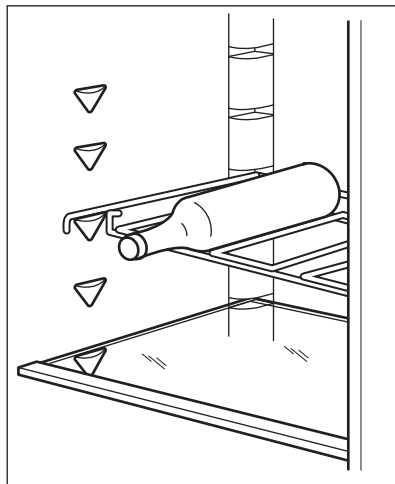
Filter čistí vzduch od nežiaducich pachov v chladiacom priestore, aby sa uchovala kvalita uskladnenia.

Pri dodaní je filter a jeho plastový kryt v plastovom vrecku spolu s ostatným príslušenstvom (pozrite si časť „Inštalácia a výmena filtra CleanAir+“ v kapitole „Ošetrovanie a čistenie“ o inštalácii).

## 5.9 Polica na fľaše

Fľaše ukladajte (hrdlom vpred) na príslušnú policu.

- i** Na policu ukladajte iba zatvorené fľaše.



## 5.10 Zmrazovanie čerstvých potravín

Mraznička je vhodná na zmrazovanie čerstvých potravín a uskladnenie mrazených a hlboko mrazených potravín na dlhú dobu.

Ak chcete zmraziť čerstvé potraviny, aktivujte funkciu Extra Freeze najmenej 24 hodín pred vložením potravín určených na zmrazenie do mraziaceho priestoru.

Čerstvé potraviny uskladnite rovnomerne rozložené v prvej priehradke alebo zásuvke zhora.

Maximálne množstvo potravín, ktoré môžete zmraziť bez pridania iných čerstvých potravín počas 24 hodín, sa uvádza na typovom štítku (ktorý sa nachádza v spotrebiči).

Keď sa zmrazovanie skončí, spotrebič sa automaticky vráti na predchádzajúce nastavenie teploty (pozri „Funkcia Extra Freeze“).

Viac informácií nájdete v časti „Rady na zmrazovanie“.

## 5.11 Uskladnenie mrazených potravín

Pri prvom uvedení spotrebiča do prevádzky alebo po jeho dlhodobom odstavení nechajte spotrebič pred vloženíím potravín spustený najmenej 3 hodiny so zapnutou funkciou Extra Freeze.

Zásuvky mrazničky vám umožnia rýchlo a jednoducho nájsť požadované potraviny.

Ak chcete uskladniť veľké množstvo potravín, vyberte všetky zásuvky a potraviny položte na police.

Potraviny umiestnite minimálne 15 mm od dverok.



### UPOZORNENIE!

V prípade neúmyselného rozmrazenia, napríklad v dôsledku výpadku napájania, za predpokladu, že doba výpadku prekročila údaj uvedený na typovom štítku pod položkou „akumulačná doba“, je nutné rozmrazené potraviny čo najskôr spotrebovať alebo uvariť, ochladiť a následne znova zmraziť. Prečítajte si časť „Zvukový signál pri vysokej teplote“.

## 5.12 Rozmrazovanie

Hlboko mrazené alebo mrazené potraviny môžete pred konzumáciou rozmraziť v chladničke alebo v plastovom vrecku v studenej vode.

Táto operácia závisí od dostupného času a druhu potravín. Malé kusy môžete dokonca uvariť ešte zamrazené.

## 5.13 Výroba ľadových kociek

Tento spotrebič je vybavený jednou alebo dvoma miskami na prípravu ľadových kociek.



Na uvoľňovanie misiek z mrazničky nepoužívajte kovové nástroje.

1. Tieto misky naplňte vodou.
2. Misky s ľadom vložte do mraziaceho priestoru.

## 6. RADY A TIPY

### 6.1 Rady na úsporu energie

- Mraznička: Vnútna konfigurácia spotrebiča zabezpečuje najúčinnjšie využitie energie.
- Chladnička: Najúčinnjšie využitie energie je zabezpečené v konfigurácii so zásuvkami v spodnej časti spotrebiča a rovnomerne rozmiestnenými policičkami. Poloha priehradiek na dverách neovplyvňuje spotrebu energie.
- Dvierka neotvárajte príliš často a nenechávajte ich otvorené dlhšie, ako je nevyhnutné.
- Mraznička: Čím nižšia je nastavená teplota, tým vyššia je spotreba energie.
- Chladnička: Nenastavujte príliš vysokú teplotu na úsporu energie, pokiaľ to nie je požadované vlastnosťami potravín.
- Ak je teplota okolia vysoká, regulátor teploty je nastavený na intenzívne chladenie a spotrebič je úplne plný, kompresor môže byť v činnosti nepretržite, pričom sa tvorí námraza alebo ľad na výparníku. V takomto prípade nastavte regulátor teploty na vyššiu teplotu, aby bolo zabezpečené automatické rozmrazovanie a efektívna prevádzka.
- Zabezpečte dobré vetranie. Nezakrývajte ventilačné mriežky a otvory.




- Uistite sa, že potraviny v spotrebiči umožňujú prúdenie vzduchu cez príslušné otvory v zadnej vnútornej časti spotrebiča.

## 6.2 Rady na zmrazovanie

- Funkciu Extra Freeze zapnite minimálne 24 hodín pred umiestnením potravín do mraziaceho priestoru.
- Pred zmrazením čerstvé potraviny vzduchotesne zabalíte do: alobalu, plastovej fólie alebo vrečka, či vzduchotesnej nádoby s vekom.
- Potraviny pre účinnejšie zmrazovanie a rozmrazovanie rozdeľte na malé porcie.
- Odporúča sa označiť všetky mrazené potraviny štítkami a dátumom. Pomôže to identifikovať potraviny a vedieť kedy sa majú spotrebovať skôr, ako sa pokazia.
- Potraviny by mali byť pred zmrazením čerstvé, aby si zachovali dobrú kvalitu. Predovšetkým ovocie a zeleninu treba zmraziť po zbere úrody, aby si zachovali všetky živiny.
- Nezmrazuje fľaše alebo plechovky s tekutinami, predovšetkým nápoje obsahujúce oxid uhličitý – môžu počas zmrazovania vybuchnúť.
- Do mraziaceho priestoru nekladajte horúce jedlá. Pred vložením do mraziaceho priestoru ich ochlaďte.
- Aby ste predišli nárastu teploty už zmrazených potravín, nekladte priamo vedľa nich čerstvé nezmrazené potraviny. Potraviny vložte pri izbovej teplote do časti mraziaceho priestoru kde sa nenachádzajú žiadne zmrazené potraviny.
- Kocky ľadu, zmrzliny ani nanuky nekonzumujte ihneď po vybratí z mrazničky. Hrozí nebezpečenstvo omrzlín.
- Rozmrazené potraviny opäť nezmrazujte. Ak sa potraviny

rozmrazili, uvarte ich, ochlaďte a potom opäť zmrazte.

## 6.3 Rady na uskladnenie mrazených potravín

- Mraziaca priehradka je priestor označený .
- Dobré nastavenie teploty, ktoré zaisťuje zachovanie mrazených potravín, je teplota menšia alebo rovná -18 °C. Vyššie nastavenie teploty v spotrebiči môže viesť ku skráteniu životnosti potravín.
- Celá mraznička je vhodná na uskladnenie mrazených potravín.
- Nechajte dostatok miesta okolo potravín, aby mohol voľne cirkulovať vzduch.
- Informácie o príslušnom skladovaní nájdete na etikete na obale potravín s ich životnosťou.
- Potraviny je dôležité zabaliť spôsobom, ktorý zabráni vniknutiu vody, vlhkosti alebo kondenzácie.

## 6.4 Tipy na nakupovanie

Po nakúpení potravín:

- Uistite sa, že nie je poškodené balenie – potraviny by mohli byť pokazené. Ak je balenie naduté alebo vlhké, nemuselo byť uskladnené v optimálnych podmienkach a už sa mohlo začať rozmrazovanie.
- Aby ste obmedzili proces rozmrazovania, kúpte mrazené potraviny na konci nakupovania a preneste ich v tepelnej a izolovanej chladiacej taške.
- Po návrate z obchodu ihneď vložte mrazené potraviny do mrazničky.
- Ak sa potraviny čo len čiastočne rozmrazili, nedávajte ich znovu zamraziť. Čo najskôr ich spotrebujte.
- Dodržiavajte dátum trvanlivosti a informácie o skladovaní na balení.

## 6.5 Trvanlivosť potravín v mraziacom priestore


Druh potravín	Trvanlivosť (mesiace)
Chlieb	3
Ovocie (okrem citrusových plodov)	6 - 12
Zelenina	8 - 10
Zvyšky bez mäsa	1 - 2
<b>Mliečne výrobky:</b>	
Maslo	6 - 9
Mäkký syr (napr. mozzarella)	3 - 4
Tvrdý syr (napr. parmezán, čedar)	6
<b>Morské plody:</b>	
Mastné ryby (napr. losos, makrela)	2 - 3
Chudé ryby (napr. treska, platesa)	4 - 6
Krevety	12
Lúpané šklábky a mušle	3 - 4
Varené ryby	1 - 2
<b>Mäso:</b>	
Hydina	9 - 12
Hovädzie	6 - 12
Bravčové	4 - 6
Jahňacie	6 - 9
Klobása	1 - 2
Šunka	1 - 2
Zvyšky s mäsom	2 - 3

## 6.6 Rady na chladenie čerstvých potravín

- Vhodná teplota na správne skladovanie čerstvých potravín je +4 °C alebo nižšia. Vyššia teplota vnútri spotrebiča môže viesť ku skráteniu trvanlivosti potravín.
- Potraviny zabaľte, aby si zachovali čerstvosť a arómu.
- Na tekutiny a jedlo vždy používajte uzatvárateľné nádoby, aby ste predišli prenášaniam vône a pachov v spotrebiči.
- Aby ste sa vyhli kontaminácii medzi uvarenými a surovými potravinami, uvarené potraviny zakryte a skladujte oddelene od surových.
- Mrazené potraviny odporúčame rozmrazovať v chladničke.

- Do spotrebiča nekladajte teplé potraviny. Skôr ako ich tam vložíte, nechajte ich vychladnúť na izbovú teplotu.
- Aby ste eliminovali vyhadzovanie potravín, nové zásoby potravín umiestnite vždy za staré.

## 6.7 Rady pre chladenie potravín

- Skladovací priestor na čerstvé potraviny je označený .
- Mäso (všetky druhy): zabaľte do vhodného balenia a položte na sklenenú policu nad zásuvku na zeleninu. Mäso uskladnite na maximálne 1 – 2 dni.
- Ovocie a zelenina: dôkladne očistite (odstráňte hlinu) a vložte do špeciálnej zásuvky (na zeleninu).

- V chladničke neodporúčame skladovať exotické ovocie, ako napr. banány, mango, papáju a pod.
- V chladničke sa nemá skladovať zelenina ako paradajky, zemiaky, cibuľa a cesnak.
- Maslo a syr: vložte do vzduchotesnej nádoby, zabaľte do alobalu alebo polyetylénového vrečka, aby čo najviac zabránilo pôsobeniu vzduchu.
- Fľaše: zavrite uzáverom a vložte do priehradky na fľaše na dvierkach alebo do police na fľaše (ak je k dispozícii).
- Vždy si pozrite dátum trvanlivosti potravín, aby ste vedeli, ako dlho ich skladovať.

## 7. OŠETROVANIE A ČISTENIE



### **VAROVANIE!**

Pozrite si kapitoly oľhadne bezpečnosti.

### 7.1 Čistenie vnútra

Pred prvým použitím spotrebiča by ste mali umyť vnútro a kompletne vnútorné príslušenstvo vlažnou vodou a neutrálnym mydlom, aby ste odstránili typický zápach nového výrobku, a potom ho dôkladne osušiť.



### **UPOZORNENIE!**

Nepoužívajte saponáty, abrazívne prášky ani čistiace prostriedky na báze chlóru alebo oleja, pretože poškodia povrchovú vrstvu.



### **UPOZORNENIE!**

Príslušenstvo a súčasti spotrebiča nie je vhodné umývať v umývačke riadu.



### **UPOZORNENIE!**

Ovládací panel vyčistite vlhkou handričkou. Nepoužívajte žiadne pracie prostriedky. Po vyčistení ovládací panel utrite dosucha mäkkou handričkou.

### 7.2 Pravidelné čistenie

Zariadenie je nutné pravidelne čistiť:

1. Vnútro spotrebiča a príslušenstvo umyte vlažnou vodou s prídavkom neutrálného saponátu.
2. Pravidelne kontrolujte tesnenia dvierok a udržiavajte ich čisté.

Zvyšky potravín a nečistoty utrite handričkou.

3. Opláchnite a riadne vysušte.

### 7.3 Odmrazovanie chladničky

Odmrazovanie chladiaceho priestoru je automatické. Voda, ktorá sa kondenzuje, tečie do zbernej nádoby na kompresore a vyparuje sa. Zbernú nádobu nesmiete odstrániť.

### 7.4 Odmrazovanie mrazničky

Mraziaci priestor je beznámrazový. Znamená to, že sa tu počas prevádzky netvorí námraza, a to ani na vnútorných stenách, ani na potravinách.

### 7.5 Inštalácia a výmena filtra CleanAir+

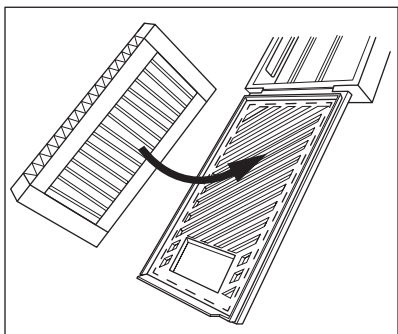
Tento CleanAir+ filter je filter s aktívnym uhlím, ktorý pohlcuje zápach a umožňuje zachovať optimálnu chuť a vôňu všetkých potravín bez rizika krížovej kontaminácie pachov.



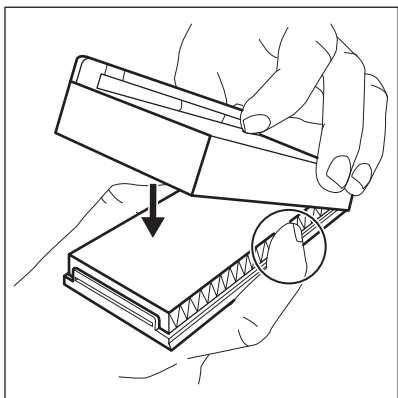
So vzduchovým filtrom zaobchádzajte opatrne a zabráňte tak poškrabaniu jeho povrchu. Pri dodaní je vzduchový filter v plastovom obale, aby si zachoval účinnosť.

Nainštalujte vzduchový filter ešte pred začatím používania spotrebiča.

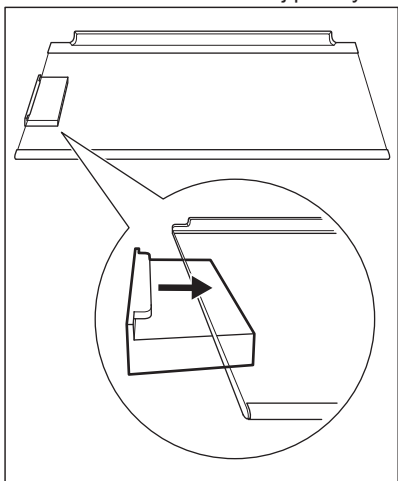
1. Vybaľte vzduchový filter z plastového vrečka.
2. Otvorte plastový kryt, nasadte skladaný povrch na mriežku a nasadte filter do vyznačenej oblasti na mriežkovanom povrchu.



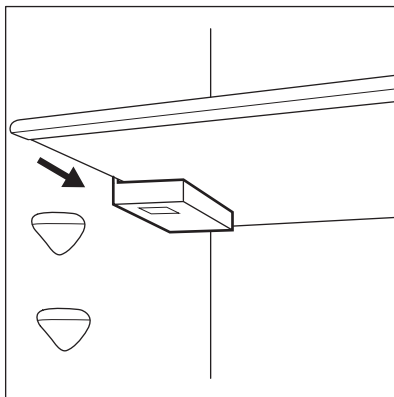
3. Pri zatváraní plastového krytu držte filter stlačený, kým nebudete počuť cvaknutie.



4. Vyberte hornú sklenenú poličku z chladiaceho priestoru. Zasuňte plastový kryt so vzduchovým filtrom na ľavú stranu sklenenej poličky.

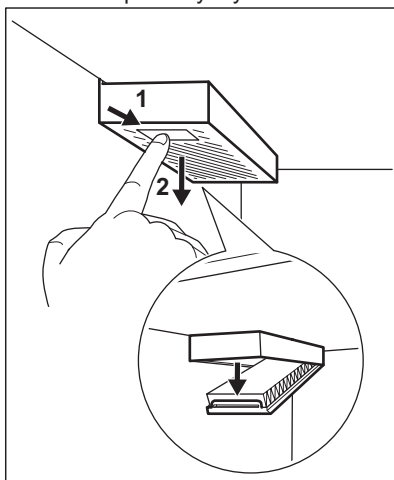


5. Vložte sklenenú poličku späť do chladiaceho priestoru. Pri vkladaní sklenenej poličky dávajte pozor, aby ste nezasiahli filter.

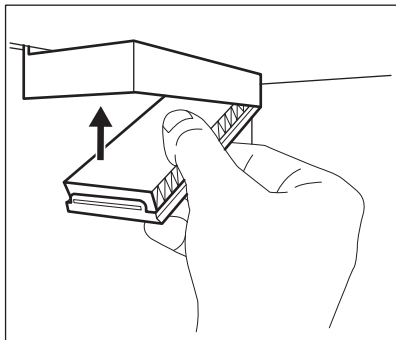


### Výmena vzduchového filtra

1. Otvorte plastový kryt.



2. Vytiahnite použitý vzduchový filter.  
 3. Vybaľte nový vzduchový filter z plastového vrečka a vložte ho do zásuvky.  
 4. Zatvorte plastový kryt.



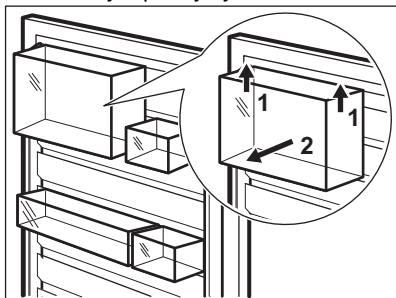
5. Po výmene filtra stlačte na ovládacom paneli tlačidlo alarmu Filter Reset, čím vypnete alarm. Na dosiahnutie čo najlepšieho výkonu umiestnite plastový kryt na správne miesto (naľavo od sklenenej poličky) a každých 6 mesiacov vzduchový filter vymeňte. Ďalšie informácie nájdete v časti „Indikátor výmeny vzduchového filtra“.



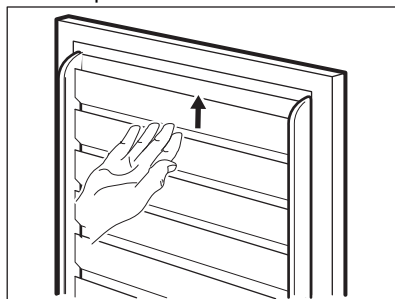
Vzduchový filter je spotrebné príslušenstvo, a preto sa naň nevzťahuje žiadna záruka. Nové vzduchové filtre si môžete kúpiť u miestneho predajcu.

## 7.6 Vybratie CustomFlex plastových lišt

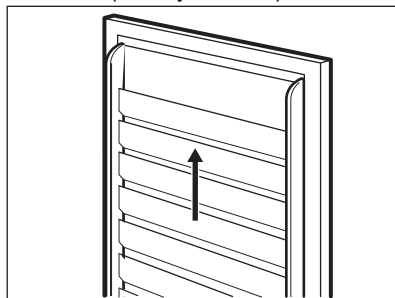
1. Z dvierok vyberte všetky zásobníky, nádoby a príchytky.



2. Vyberte hornú koľajničku jej uchopením a nadvihnutím zo stredu.



3. Ostatné lišty vyberte posunutím nahor (tvoria jeden diel).



Všetku výbavu dvierok nainštalujte naspäť v opačnom poradí.

## 7.7 Obdobie mimo prevádzky

Ak sa spotrebič po dlhší čas nepoužíva, sú potrebné nasledujúce preventívne opatrenia:

1. Odpojte spotrebič od elektrickej siete.
2. Vyberte všetky potraviny.
3. Vyčistite spotrebič a všetko príslušenstvo.
4. Dvierka nechajte otvorené, aby sa zabránilo vzniku nepríjemného zápachu.

## 8. RIEŠENIE PROBLÉMOV



### VAROVANIE!

Pozrite si kapitoly ohľadne bezpečnosti.

## 8.1 Čo robiť, ak...

Problém	Možná príčina	Riešenie
Spotrebič nefunguje.	Spotrebič je vypnutý.	Zapnite spotrebič.
	Sieťová zástrčka nie je správne zapojená do sieťovej zásuvky.	Zapojte správne sieťovú zástrčku do sieťovej zásuvky.
	V sieťovej zásuvke nie je napätie.	Do sieťovej zásuvky zapojte iný elektrický spotrebič. Obráťte sa na kvalifikovaného elektrikára.
Spotrebič je hlučný.	Spotrebič nemá správnu podporu.	Skontrolujte, či spotrebič stojí stabilne.
Zapol sa zvukový alebo vizuálny alarm.	Spotrebič bol nedávno zapnutý.	Pozrite si časť „Zvukový signál pri vysokej teplote“ alebo „Zvukový signál Dvierka otvorené“.
	Teplota v spotrebiči je príliš vysoká.	Pozrite si časť „Zvukový signál pri vysokej teplote“ alebo „Zvukový signál Dvierka otvorené“.
	Sú otvorené dvierka.	Zatvorte dvierka.
Kompresor pracuje neustále.	Teplota nie je nastavená správne.	Pozrite si kapitolu „Ovládací panel“.
	Do spotrebiča ste vložili príliš veľa potravín naraz.	Počkajte niekoľko hodín a potom teplotu skontrolujte znova.
	Izbová teplota je príliš vysoká.	Pozrite si kapitolu „Montáž“.
	Potraviny vložené do spotrebiča boli príliš teplé.	Pred uskladnením nechajte potraviny vychladnúť na izbovú teplotu.
	Dvierka nie sú správne zatvorené.	Pozrite si časť „Zatvorenie dvierok“.
	Je zapnutá funkcia Extra Freeze.	Pozrite si časť „Funkcia Extra Freeze“.
	Je zapnutá funkcia Extra Cool.	Pozrite si časť „Funkcia Extra Cool“.
Kompresor sa nezapne ihneď po stlačení „Extra Freeze“ alebo „Extra Cool“ alebo po zmene teploty.	Kompresor sa zapína po určitom čase.	Je to bežné a nejde o chybu.

Problém	Možná příčina	Riešenie
Dvierka nie sú správne zarovnané alebo zasahujú do vetracej mriežky.	Spotrebič nie je vo vodorovnej polohe.	Pozrite si pokyny na inštaláciu.
Dvierka sa ťažko otvárajú.	Pokúsili ste sa opäť otvoriť dvierka ihneď po zatvorení.	Medzi zatvorením a opätovným otvorením dvierok počkajte niekoľko sekúnd.
Žiarovka nefunguje.	Žiarovka je v pohotovostnom režime.	Zatvorte a otvorte dvierka.
	Žiarovka je pokazená.	Obráťte sa na najbližšie autorizované servisné stredisko.
V spotrebiči je príliš veľa námrazy a ľadu.	Dvierka nie sú správne zatvorené.	Pozrite si časť „Zatvorenie dvierok“.
	Tesnenie je poškodené alebo špinavé.	Pozrite si časť „Zatvorenie dvierok“.
	Potraviny nie sú správne zabalené.	Potraviny lepšie zabaľte.
	Teplota je nastavená nesprávne.	Pozrite si kapitolu „Ovládací panel“.
	Spotrebič je úplne plný a súčasne je nastavený na najnižšiu teplotu.	Nastavte vyššiu teplotu. Pozrite si kapitolu „Ovládací panel“.
	Teplota nastavená v spotrebiči je príliš nízka a okolitá teplota je príliš vysoká.	Nastavte vyššiu teplotu. Pozrite si kapitolu „Ovládací panel“.
Po zadnej stene chladničky tečie voda.	Počas procesu automatického rozmrazovania sa na zadnej stene roztápa námraza.	Je to tak správne.
Na zadnej stene chladničky je príliš veľa skondenзованej vody.	Dvierka boli otvárané príliš často.	Dvierka otvorte, len ak je to potrebné.
	Dvierka neboli úplne zatvorené.	Uistite sa, že sú dvierka úplne zatvorené.
	Uskladnené potraviny neboli zabalené.	Potraviny pred uskladnením v spotrebiči zabaľte do vhodného obalu.
Voda tečie na zem.	Odtokový kanálik pre roztápajúci sa ľad nie je pripojený k odparovacej miske nad kompresorom.	Pripojte odtokový kanálik pre roztápajúci sa ľad k odparovacej miske.

Problém	Možná príčina	Riešenie
Nie je možné nastaviť teplotu.	Je zapnutá funkcia Extra Freeze alebo funkcia Extra Cool.	Funkciu Extra Freeze alebo Extra Cool vypnite manuálne alebo počkajte, kým sa funkcia nevyapne automaticky, aby ste nastavili teplotu. Pozrite si časť „Extra FreezeFunkcia“ alebo „Extra CoolFunkcia“.
Teplota v spotrebiči je príliš nízka alebo vysoká.	Teplota nie je nastavená správne.	Nastavte vyššiu alebo nižšiu teplotu.
	Dvierka nie sú správne zatvorené.	Pozrite si časť „Zatvorenie dvierok“.
	Teplota potravín je príliš vysoká.	Pred uskladnením nechajte potraviny vychladnúť na izbovú teplotu.
	Do spotrebiča ste vložili veľa potravín naraz.	Do spotrebiča vkladajte menej potravín naraz.
	Dvierka ste otvárali príliš často.	Dvierka otvorte, len ak je to potrebné.
	Je zapnutá funkcia Extra Freeze.	Pozrite si časť „Funkcia Extra Freeze“.
	Je zapnutá funkcia Extra Cool.	Pozrite si časť „Funkcia Extra Cool“.
	V spotrebiči necirkuluje studený vzduch.	Uistite sa, že v spotrebiči cirkuluje studený vzduch. Pozrite si kapitolu „Rady a tipy“.
☺ sa zobrazí na displeji.	Spotrebič je v ukázkovom režime.	Ak chcete ukončiť ukázkový režim, stlačte a približne 10 sekúnd podržte tlačidlá Extra Cool a ECO, kým nezaznejú 3 krátke pípnutia.
Zobrazí sa symbol Er CE a rozsvieti sa ukazovateľ alarmu.	Problém s komunikáciou.	Obráťte sa na najbližšie autorizované servisné stredisko. Chladiaci systém bude potraviny naďalej chladit', ale nebude sa dať nastaviť teplota.
Symbol Er E1 alebo Er E3 alebo Er E5 a aktuálne nastavenie sa zobrazujú striedavo každých 5 sekúnd a svieti ukazovateľ alarmu.	Problém so snímačom teploty.	Obráťte sa na najbližšie autorizované servisné stredisko. Chladiaci systém bude potraviny naďalej chladit', ale nebude sa dať nastaviť teplota.



- i** Ak odporúčanie nepovedie k želanému výsledku, zavolajte do najbližšieho autorizovaného servisného strediska.

## 8.2 Výmena osvetlenia

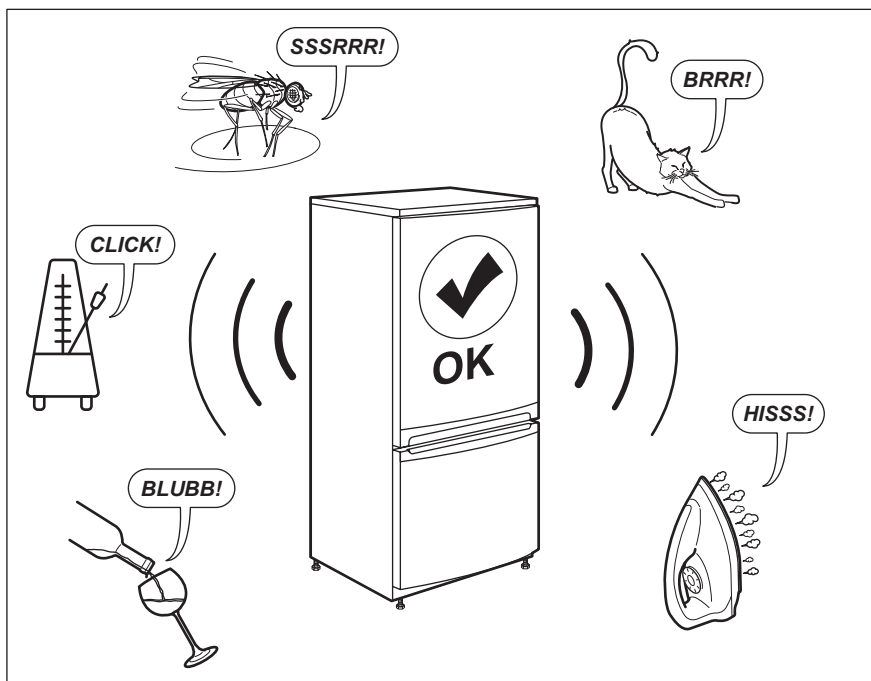
Spotrebič je vybavený trvácnym vnútorným osvetlením LED.

Osvetľovacie zariadenie smie vymieňať iba servisný technik. Obráťte sa na autorizované servisné stredisko.

## 8.3 Zatvorenie dvierok

1. Vyčistite tesnenia dvierok.
2. V prípade potreby nastavte dvierka. Pozrite si pokyny na inštaláciu.
3. V prípade potreby vymeňte poškodené tesnenia dvierok. Obráťte sa na autorizované servisné stredisko.

## 9. ZVUKY



## 10. TECHNICKÉ ÚDAJE

Technické informácie sa uvádzajú na typovom štítku na vnútornej strane spotrebiča a na štítku energetických parametrov.

Čiarový kód na štítku energetických parametrov dodanom so spotrebičom poskytuje webový odkaz na informácie o výkone spotrebiča v databáze EU

EPREL. Energetický štítok, návod na používanie a ďalšie dokumenty si odložte, aby ste ich mali v prípade potreby neskôr k dispozícii.

Tie isté informácie sú dostupné aj v databáze EPREL na webovej stránke <https://eprel.ec.europa.eu>, kde

treba zadať model a číslo výrobku, ktoré nájdete na typovom štítku spotrebiča.


Podrobnejšie informácie o energetickom štítku nájdete na stránke [www.theenergylabel.eu](http://www.theenergylabel.eu).


## 11. INFORMÁCIE PRE SKÚŠOBNÉ ÚSTAVY

Inštalácia a príprava spotrebiča na akékoľvek overenie ekologického dizajnu musí byť v súlade s normou EN 62552 (EU). Požiadavky na vetranie, rozmery otvoru a minimálne voľné zadné vzdialenosti sú uvedené v tejto

používateľskej príručke v kapitole Montáž. Kontaktujte výrobcu ohľadom akýchkoľvek ďalších informácií, vrátane plánov naplnenia.

## 12. OCHRANA ŽIVOTNÉHO PROSTREDIA

Materiály označené symbolom  odovzdajte na recykláciu. Obal hodte do príslušných kontajnerov na recykláciu. Chráňte životné prostredie a zdravie ľudí a recyklujte odpad z elektrických a elektronických spotrebičov. Nelikvidujte

spotrebiče označené symbolom  spolu s odpadom z domácnosti. Výrobok odovzdajte v miestnom recyklačnom zariadení alebo sa obráťte na obecný alebo mestský úrad.



[www.electrolux.com/shop](http://www.electrolux.com/shop)



222382359-A-502023

