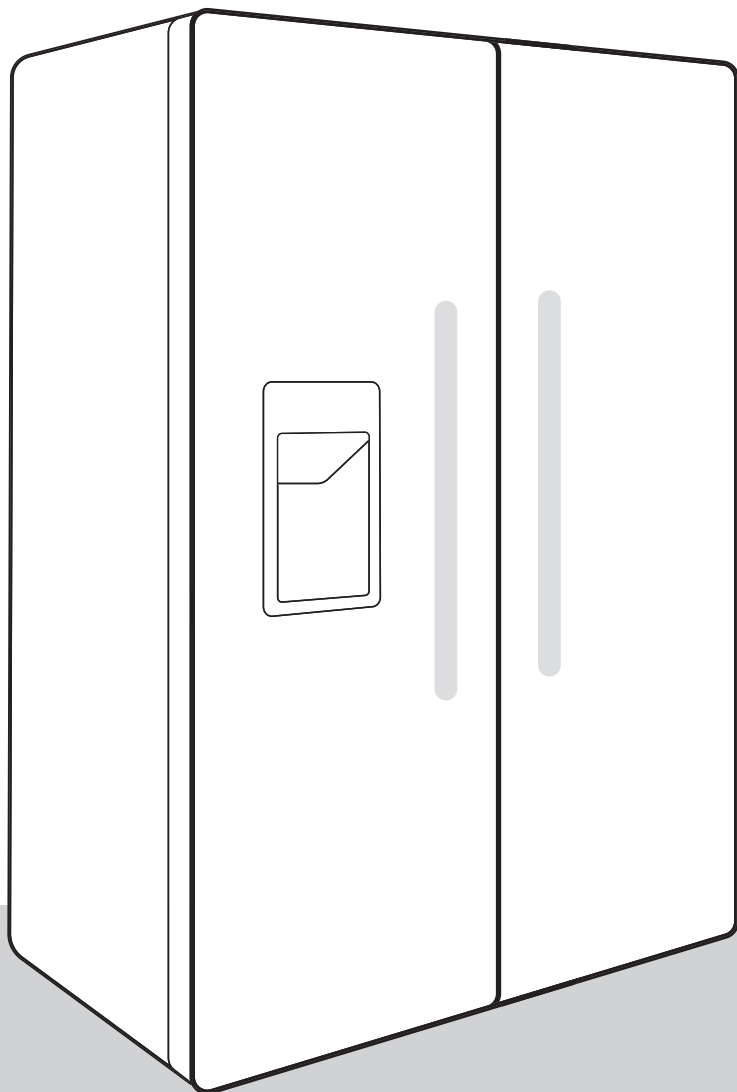


gorenje

CS

CZ

NÁVOD K POUŽITÍ STOJATÉHO MRAŽÁKU



DĚKUJEME, ŽE JSTE NAŠE SPOTŘEBIČE PŘIJALI DO SVÉ DOMÁCNOSTI

Jsme rádi, že jste si vybrali spotřebič Hisense. Společnost Hisense je tu, aby vám a všem vašim dobrodružstvím pomohla s naší špičkovou technologií a moderními domácími spotřebiči vyrobenými z vysoce kvalitních materiálů. Protože neúnavně pracujeme na energetické udržitelnosti, zakoupením našeho spotřebiče přispíváte i vy k udržitelnější budoucnosti.

Chcete-li plně využívat naše služby, záruku a další důležité informace, zvažte prosím registraci svého spotřebiče Hisense online na naší webové stránce:

<https://www.hisense-europe.com>

Doufáme, že naše zařízení splní a předčí vaše očekávání.

Link na EU EPREL databázi


Poskytuje QR kód na energetickém štítku dodávaném se spotřebičem a webový odkaz na registraci tohoto zařízení v EU EPREL databázi. Energetický štítek si uschovejte jako referenci společně s uživatelskou příručkou a všemi ostatními dokumenty dodávanými společně s tímto zařízením. Je možné najít informace týkající se výkonu výrobku v databázi EU EPREL použitím odkazu <https://eprel.ec.europa.eu> a s pomocí názvu modelu a čísla výrobku, které najdete na typovém štítku zařízení. Pro podrobnější informace o energetickém štítku navštivte www.theenergylabel.eu.

Zařízení je určeno pouze pro použití v domácnosti.

Lednice je určena pro skladování čerstvého jídla za teplot nad 0°C.

Mraznička je určena pro mražení jídla a dlouhodobé uložení mraženého jídla (až jeden rok v závislosti na typu jídla).

V návodu jsou používány následující symboly s těmito významy:

 **INFORMACE!**
Informace, rady, tipy nebo doporučení

 **VAROVÁNÍ!**
Pozor – obecné nebezpečí

 **NEBEZPEČÍ ÚRAZU ELEKTRICKÝM PROUDEM!**
Pozor – nebezpečí úrazu elektrickým proudem

 **NEBEZPEČÍ POŽÁRU!**
Pozor – nebezpečí požáru

Obsah

Důležité poznámky a preventivní opatření	5
Před prvním použitím spotřebiče	5
Důležité bezpečnostní pokyny	5
Důležité informace k použití spotřebiče	7
Rady pro úsporu energie při používání lednice a mrazáku	9
Instalace a připojení	10
Volba místnosti	10
Instalace spotřebiče	11
Napojení spotřebiče	13
Popis spotřebiče	14
Obsluha spotřebiče	15
Zapnutí/vypnutí spotřebiče	15
Nastavení teploty ve spotřebiči	16
Rychlé mrazení (mrazicí část)	17
Rychlé zchlazení (chladičí část)	17
Provoz výrobku ledu / dávkovače studené vody	18
Funkce Eco(Doporučené nastavení)	19
Funkce Holiday mode (režim dovolená)	19
Alarm zásobníku vody	19
Alarm otevřených dveří	20
Dětský zámek	20
Vnitřní vybavení spotřebiče	21
Police	21
Zásuvka na ovoce a zeleninu (CrispZone) *	21
Dveřní regály	21
Systém distribuce vzduchu (MultiFlow) *	21
Zásobník vody	22
Výrobek ledu/dávkovač studené vody	22
Uchování potravin v lednici	26
Důležitá varování k uchování potravin	26
Prevence kontaminace potravin	26
Mražení potravin a uchování mražených potravin	27
Proces mražení potravin	27
Důležitá varování k mražení potravin	27
Uchování mraženého jídla	27
Doba uchování mražených potravin	27
Rozmrazování zamražených potravin	28
Odmrazení spotřebiče	29
Automatické odmrazení lednice	29
Rozmrazování mrazáku s funkcí NoFrost	29
Čištění spotřebiče	30
Odstraňování závad	31
Informace o hlučnosti spotřebiče	34

Důležité poznámky a preventivní opatření

Před prvním použitím spotřebiče

Před zapojením spotřebiče do elektrické sítě si pečlivě přečtěte pokyny pro použití popisující spotřebič a jeho správný a bezpečný provoz. Pokyny se vztahují k různým typům/modelům zařízení; proto se může stát, že popis zařízení v tomto návodu nesouhlasí úplně s Vaším spotřebičem. Uchovejte si tento návod k použití pro budoucí použití a v případě předávání spotřebiče dalším osobám jim předejte také tento návod.

Zkontrolujte spotřebič kvůli potenciálním poškozením nebo nesrovnalostem. Jestli objevíte poškození Vašeho spotřebiče, upozorněte obchodníka, od něhož jste zařízení koupili.

Před zapojením spotřebiče do elektrické sítě jej ponechte stát ve vertikální poloze po dobu minimálně dvou hodin. Tím se sníží možnost závad v chladicím systému, které mohou vzniknout v důsledku převozu.

Důležité bezpečnostní pokyny



NEBEZPEČÍ POŽÁRU!

Varování! Nebezpečí požáru / hořlavé materiály.

Spotřebič musí být zapojen do elektrické sítě a uzemněn v souladu s platnými normami a standardy.

UPOZORNĚNÍ! Neumisťujte na zadní stranu spotřebiče více přenosných zásuvek či přenosných adaptérů.

Před čištěním spotřebiče jej vždy odpojte od elektrické sítě (odpojte napájecí kabel z elektrické zásuvky).



NEBEZPEČÍ ÚRAZU ELEKTRICKÝM PROUDEM!

V případě, že je napájecí kabel poškozen, musí být z důvodu předcházení rizik vyměněn výrobcem, jeho servisním agentem nebo podobně kvalifikovanými osobami.



NEBEZPEČÍ ÚRAZU ELEKTRICKÝM PROUDEM!

Varování! Při umísťování zařízení se ujistěte, že přívodní kabel není zachycen nebo poškozený.



NEBEZPEČÍ ÚRAZU ELEKTRICKÝM PROUDEM!

V případě, že LED světla nefungují, volejte servisního technika. Neopravujte LED světla sami, protože může dojít ke styku s vysokým napětím!



VAROVÁNÍ!

VAROVÁNÍ! Ve spotřebiči nepoužívejte žádné elektrické přístroje s výjimkou těch, které povolil výrobce tohoto chladicího zařízení.

VAROVÁNÍ!
VAROVÁNÍ! Pro urychlení rozmrazování nepoužívejte žádné mechanické přístroje s výjimkou těch, které jsou povoleny výrobcem tohoto chladicího zařízení.

VAROVÁNÍ!
VAROVÁNÍ! Ujistěte se, že je spotřebič nainstalován v souladu s pokyny z důvodu předcházení jakýmkoliv rizikům v důsledku jeho slabé stability.

Nebezpečí omrzlin

Nikdy nevkládejte mražené potraviny do Vašich úst a vyhýbejte se dotyku mražených jídel, protože to může způsobit omrzliny.

Bezpečnost dětí a zranitelných osob

Tento výrobek nesmí používat osoby (včetně dětí) s omezenými fyzickými, smyslovými či mentálními schopnostmi či osoby s nedostatkem zkušeností či vědomostí, pokud na ně přitom nedohlíží osoba odpovědná za jejich bezpečí nebo je tato osoba neinstruovala ohledně používání spotřebiče.

Na děti je nutné dohlížet a zajistit, aby si se spotřebičem nehrály.

Čištění a údržbu nesmějí děti provádět bez dozoru.

Odstraňte obal určený k ochraně spotřebiče nebo jeho jednotlivých částí během přepravy a uchovávejte ho mimo dosah dětí. Představuje riziko zranění nebo udušení.

Při odstraňování použitého spotřebiče odpojte napájecí kabel, vyjměte dveře a ponechte zásuvky v zařízení. To zabrání dětem, aby se uzavřely ve spotřebiči.

Pouze pro evropské trhy

Tento výrobek není určen pro použití dětmi do 8 let a osobami s omezenými fyzickými, smyslovými či mentálními schopnostmi či osobami s nedostatkem zkušeností či vědomostí, pokud nebyly poučeny a pod dozorem instruovány o použití tohoto zařízení bezpečným způsobem a chápou rizika související s jeho používáním.

Děti si se zařízením nesmějí hrát.

Čištění a údržbu nesmějí děti provádět bez dozoru.

Děti od 3 do 8 let mohou do chladničky vkládat i z ní brát potraviny.

VAROVÁNÍ

Spotřebič obsahuje malé množství hořlavého plynu R600a, který je ohleduplný k životnímu prostředí. Ujistěte se, že žádné části chladicího systému nejsou poškozeny. Únik plynu není nebezpečný pro životní prostředí, ale může způsobit poškození očí nebo požár.

V případě úniku plynu úplně provětrejte místnost, odpojte spotřebič od elektrické sítě a zavolejte servisního technika.

Důležité informace k použití spotřebiče

VAROVÁNÍ! Tento spotřebič je určen pro použití v domácnosti a na podobné účely, jako např.:

- kuchyňky pro zaměstnance v obchodech, kancelářích a v dalších pracovních prostředích;
- v soukromém ubytování a pro zákazníky v hotelech, motelech a dalších ubytovacích zařízeních,
- v zařízeních zajišťujících nocleh se snídaní;
- pro catering a podobné účely, které nesouvisejí s prodejem.



VAROVÁNÍ!

VAROVÁNÍ! Udržujte otvory pro ventilaci ve spotřebiči nebo vestavěné konstrukci bez jakéhokoliv blokování.

Spotřebič se nesmí používat venku a nesmí být vystaven dešti.

Ve spotřebiči neskladujte výbušné látky, jako jsou aerosolové plechovky s hořlavým palivovým plynem.

Pokud je spotřebič delší dobu mimo provoz vypněte jej příslušným tlačítkem a odpojte od elektrické sítě. Vyprázdněte spotřebič, odmrazte jej, vyčistěte a nechte dveře pootvřené.

V případě závady nebo selhání napájení neotvírejte mrazák, dokud nebyl v provozu minimálně 16 hodin. Po této době zkonzumujte mražená jídla nebo zabezpečte dostatečné chlazení (např. náhradní spotřebič).

Technické informace o zařízení

Výkonnostní štítek se nachází ve vnitřní části zařízení. Uvádí údaje o napětí, hrubém a čistém objemu, typu a množství chladicí směsi a informace o klimatických třídách.

V případě, že výkonnostní štítek není psán ve vašem místním jazyce, vyměňte jej za štítek dodaný se zařízením.



VAROVÁNÍ!

VAROVÁNÍ! Neničte okruh chladicí tekutiny.

Rady pro úsporu energie při používání lednice a mrazáku

- Spotřebič nainstalujte dle pokynů v tomto návodu.
- Neotvírejte dveře častěji, než je to potřebné.
- Pravidelně se ujistěte, že cirkulace vzduchu pod spotřebičem není blokována.
- Pokud je těsnění dveří poškozené nebo uvolněné neprodleně jej vyměňte.
- Pokrmy skladujte v těsně uzavřených nádobách nebo v jiných vhodných obalech.
- Před vložením jídla do lednice jej nechte vychladnout na pokojovou teplotu.
- Mražená jídla odmrazujte v lednici.
- Abyste maximálně využili prostor mrazáku, vyjměte některé z přihrádek dle popisu v návodu s pokyny.
- Konvenční mrazáky odmrazujte, když se na jejich povrchu vytvoří přibližně 3–5 milimetrová vrstva námrazy nebo ledu.
- Ujistěte se, že jsou zásuvky ve spotřebiči umístěny rovnoměrně a že jsou pokrmy uloženy tak, aby byla zajištěna volná cirkulace vzduchu uvnitř spotřebiče (dodržujte doporučení ohledně rozmístění pokrmů dle popisu v pokynech).
- U spotřebiče s větrákem neblokujte větrací otvory.
- V případě, že nepotřebujete, aby běžel ventilátor nebo ionizátor, vypněte jej nebo snižte spotřebu energie.

Instalace a připojení

Volba místnosti

- Instalujte spotřebič v suchých a dobře větraných místnostech. Spotřebič bude pracovat správně, pokud bude okolní teplota v mezích, specifikovaných v následující tabulce. Třída spotřebiče je uvedena na výkonnostním štítku se základními údaji o zařízení.

Popis	Třída	Rozsah okolní teploty °C	Relativní vlhkost
Rozšířený mírný	SN	+10 do +32	≤75%
Mírný	N	+16 do +32	
Subtropický	ST	+16 do +38	
Tropický	T	+16 do +43	



INFORMACE!

Tento spotřebič není určen k zabudování – nepoužívejte ho jako vestavný spotřebič.



INFORMACE!

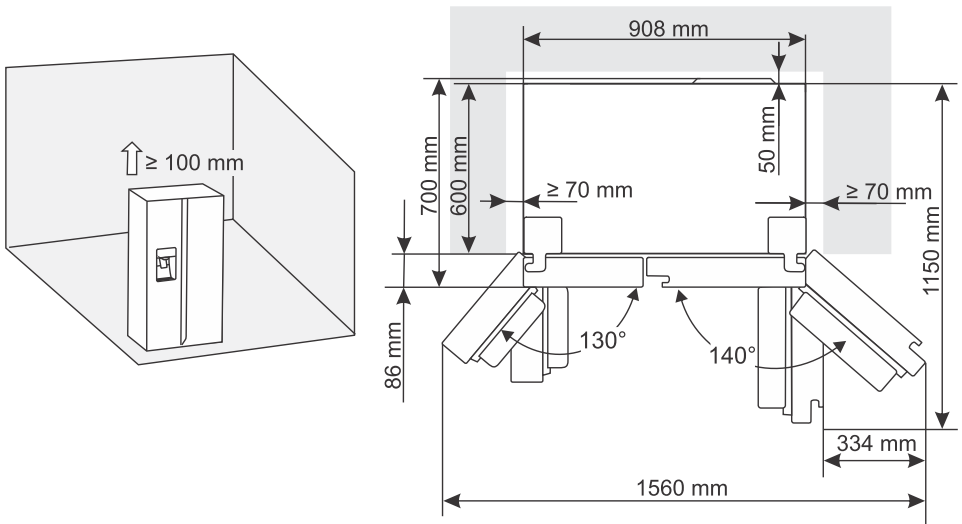
Neinstalujte spotřebič v místnostech, kde teplota klesá pod 5 °C, protože to může způsobit neobvyklý provoz spotřebiče nebo jeho poruchu!

- Po instalaci musí být uživateli k dispozici napájecí kabel pro napojení do zásuvky!
- Neinstalujte spotřebič vedle jiných zařízení nebo přístrojů, které vyzařují teplo, jako jsou sporák, trouba, radiátory, ohříváče vody, atd., a nevystavujte jej přímému slunečnímu záření. Spotřebič musí stát minimálně 3 cm od elektrického nebo plynového sporáku nebo alespoň 30 cm od olejové nebo palivové pece. Pokud je vzdálenost mezi zdrojem horka a spotřebičem menší, použijte izolační panel.

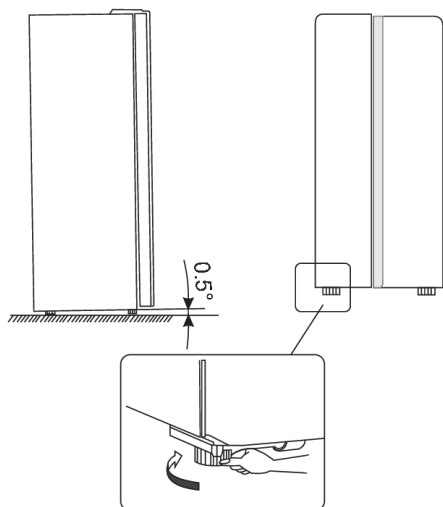
Instalace spotřebiče

Aby nedošlo ke zranění nebo k poškození spotřebiče, vyžaduje jeho instalace přítomnost alespoň dvou osob.

- Tento spotřebič je volně stojící. Pokud chcete dosáhnout deklarované/minimální spotřeby energie, musíte mezi stěnou a zadní částí spotřebiče a nad spotřebičem zajistit 50 mm volného prostoru. Zajistěte také kolem spotřebiče a nad ním dostatečnou cirkulaci vzduchu.
- Spotřebič můžete umístit také vedle nebo mezi nábytkové prvky, resp. ke zdi. V případě takového umístění bude spotřebič fungovat bezchybně, avšak může se zvýšit spotřeba energie. Dodržujte minimální vzdálenosti nad a za spotřebičem tak, jak je to uvedeno na obrázku.
- Dodržujte nutný prostor pro otevírání dvířek při vytáhnutí přihrádek a polic (viz nákres postavení).



Nastavení spotřebiče



- Aby se zajistilo, že spotřebič bude stát vodorovně a že za spotřebičem bude zajištěna dostatečná cirkulace vzduchu, může být nutné upravit nožičky na spodní straně spotřebiče. Výšku nohou lze nastavit prsty nebo pomocí vhodného klíče.
- Umožněte dveřím automaticky se zavřít. Poté otočte nastavitelné nožičky tak, aby byla horní část spotřebiče nakloněna dozadu asi o 10 mm nebo o 0,5°.
- Když chcete spotřebič přemístit, zvedněte nožičky znovu, aby se spotřebič mohl volně pohybovat na rotujících kolečkách. Po přemístění spotřebiče do požadované polohy jej znovu vyrovnejte.

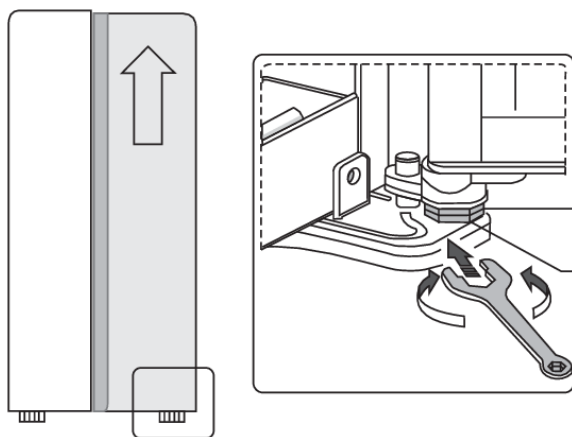
! VAROVÁNÍ!

Pozor! Otočné válečky používejte pouze k pohybu spotřebiče vpřed a vzad, protože nefungují jako kolečka. Pokud zatlačíte spotřebič na jednu nebo druhou stranu, může dojít k poškození podlahy a válečků.

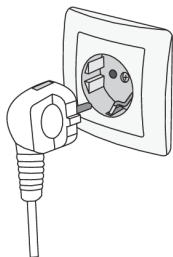
Nastavení dvířek spotřebiče

Pokud zjistíte, že dvířka spotřebiče nejsou zcela vyrovnána (že dvířka mrazicího oddílu a chladničky nejsou ve stejné úrovni), můžete pomocí dodaného nástroje upravit výšku dvířek.

Pokud jsou dveře mrazničky výše než dveře chladničky. Nejprve pomocí dodaného nástroje otočte šroubem na spodním závěsu proti směru hodinových ručiček a zvedněte dveře. Poté matici zafixujte šroubovákem.



Napojení spotřebiče

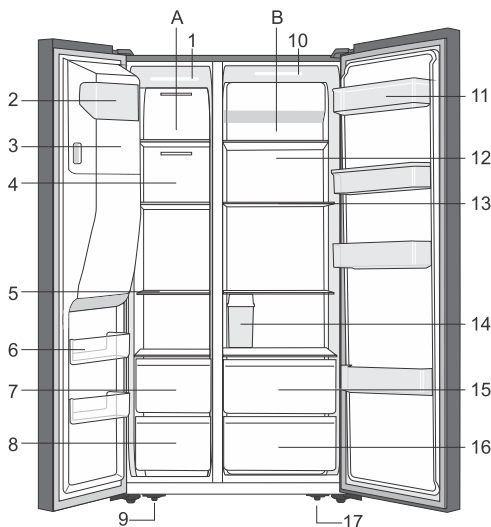


- Spotřebič zapojte do elektrické sítě napájecím kabelem. Elektrická zásuvka musí být vybavena uzemněním (bezpečnostní zásuvka). Jmenovité napětí a frekvence jsou uvedeny na výkonostním štítku se základními údaji o spotřebiči.
- Spotřebič musí být napojen do sítě a uzemněn v souladu s platnými normami a standardy. Spotřebič vydrží krátkodobé odchylky od jmenovitého napětí, ale ne více než +/- 6%.

Popis spotřebiče

Vnitřní vybavení spotřebiče se může lišit u jednotlivých modelů.

Tento výrobek obsahuje světelný zdroj s třídou energetické účinnosti G.



A Mrazák

1. LED světlo v mrazicím prostoru
2. Přední kryt výrobku ledu
3. Zásobník na ledové kostky
4. Kryt potrubí pro cirkulaci vzduchu mrazničky
5. Police do mrazáku
6. Police ve dveřích mrazničky
7. Horní zásuvka mrazničky
8. Spodní zásuvka mrazničky
9. Levá nastavitelná noha na spodní straně spotřebiče

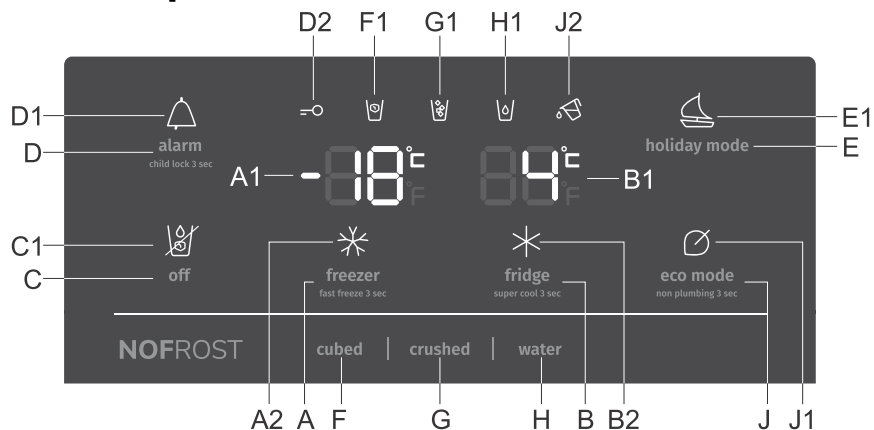
B Lednička

10. LED světlo v chladicím prostoru
11. Police ve dveřích chladničky
12. Kryt potrubí pro cirkulaci vzduchu chladničky
13. Police do chladničky
14. Zásobník vody
15. Horní zásuvka chladničky
16. Spodní zásuvka chladničky
17. Pravá nastavitelná noha na spodní straně spotřebiče

UPOZORNĚNÍ!

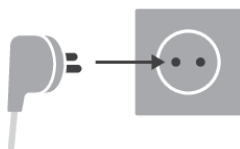
Vzhledem k občasným změnám našich výrobků je možné, že se Vaše chladnička bude mírně lišit od chladničky popsané v tomto návodu k použití, ale její funkce a způsoby použití zůstávají stejné.

Obsluha spotřebiče



- A** Tlačítko pro nastavení teploty mrazicí části a tlačítko pro zapnutí/vypnutí intenzivního zmrazení
- A1** Zobrazení nastavené teploty v mrazicí části
- A2** Indikátor funkce intenzivní mražení (podpora mražení)
- B** Tlačítko pro nastavení teploty chladicí části a tlačítko pro zapnutí/vypnutí intenzivního chlazení
- B1** Displej teploty v lednici
- B2** Indikátor funkce intenzivního chlazení (super cool)
- C** Tlačítko zapnutí/vypnutí výrobniku ledu
- C1** Indikátor provozu výrobniku ledu (když svítí symbol C1, výrobník ledu je vypnutý)
- D** Vypnutí alarmu a tlačítko zapnutí/vypnutí dětské pojistky (child lock)
- D1** Indikátor provozu alarmu
- D2** Indikátor provozu dětské pojistky
- E** Tlačítko zapnutí/vypnutí dlouhé nepřítomnosti (holiday mode)
- E1** Indikátor funkce dlouhé nepřítomnosti (holiday mode)
- F** Tlačítko pro výrobu kostek ledu
- F1** Indikátor tvorby kostek ledu
- G** Tlačítko pro výrobu drceného ledu
- G1** Indikátor tvorby drceného ledu
- H** Tlačítko pro přívod studené vody
- H1** Indikátor naplnění studené vody
- J** Tlačítko zapnutí/vypnutí funkce Eco (eco mode) a tlačítko vypnutí alarmu zásobníku vody
- J1** Indikátor Eco funkce (eco mode)
- J2** Alarmový indikátor zásobníku vody

Zapnutí/vypnutí spotřebiče



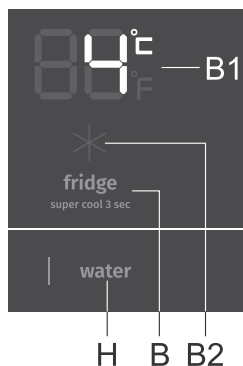
Zapnutí: Pro zapnutí zařízení zapojte napájecí kabel do elektrické sítě.

Vypnutí: Spotřebič vypnete tak, že připojovací kabel odpojíte od elektrické sítě.

Nastavení teploty ve spotřebiči

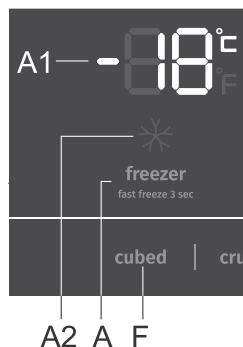
💡 INFORMACE!

- Přístroj je v továrním nastavení nastaven na doporučenou teplotu 4 °C; v tomto případě je teplota v mrazicí části přibližně -18 °C.
- Po zapnutí zařízení může trvat několik hodin, než se dosáhne nastavené teploty. Neukládejte žádné jídlo do lednice, dokud teplota neklesne na nastavenou hodnotu.



Teplotu v **chladicím prostoru** lze nastavit stisknutím tlačítka **B**. Stiskněte tlačítko **B** dokud se na displeji **B1** nezobrazí požadovaná teplota.

- Teplotu v chladicím prostoru můžete nastavit v rozmezí +2 °C až + 8 °C.
- Každým stisknutím tlačítka **B** snížíte nastavení o 1 °C. Po třech sekundách nečinnosti se nastavení automaticky uloží jako poslední nastavená teplota chladicího oddílu.
- Doporučené nastavení je 4 °C.

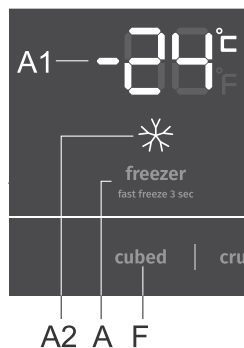


Teplotu v **mrazicím prostoru** lze nastavit stisknutím tlačítka **A**. Stiskněte tlačítko **A** dokud se na displeji **A1** nezobrazí požadovaná teplota.

- Teplotu v mrazicím prostoru můžete nastavit v rozmezí -14°C až + -24°C.
- Každým stisknutím tlačítka **A** snížíte nastavení o 1 °C. Po třech sekundách nečinnosti se nastavení automaticky uloží jako poslední nastavená teplota mrazicího oddílu.
- Doporučené nastavení je -18 °C.

Rychlé mrazení (mrazicí část) (*)

- Toto nastavení se používá po prvním zapnutí spotřebiče, před čištěním nebo před uložením velkého množství potravin.



Zapnout: zapněte intenzivní mrazení dlouhým stisknutím (3 sekundy) tlačítka **A**. Na displeji se zobrazí **A2** a hodnota **-24 °C**.

Vypnout: vypněte intenzivní mrazení opět dlouhým stisknutím (3 sekundy) tlačítka **A**.

Pokud není nastavení deaktivováno manuálně, bude automaticky deaktivováno (po zhruba jednom dni). Nastavení se vrátí do posledního uloženého stavu.

💡- INFORMACE!

- Když je zapnuto intenzivní mrazení, funguje přístroj na nejvyšší výkon, a proto může být po nějakou dobu o něco hlasitější.

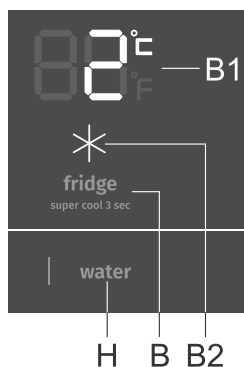
💡- INFORMACE!

- V případě aktivace intenzivní mrazicí funkce může být nižší teplota v lednici i mrazáku současně.

Rychlé zchlazení (chladicí část) (*)

💡- INFORMACE!

Toto nastavení se používá po prvním zapnutí spotřebiče, před čištěním nebo před uložením velkého množství potravin.



Zapnout: zapněte intenzivní chlazení dlouhým stisknutím (3 sekundy) tlačítka **B**. Na displeji se zobrazí **B2** a hodnota **2 °C**.

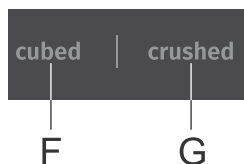
Vypnout: vypněte intenzivní chlazení opětovným dlouhým stisknutím (3 sekundy) tlačítka **B**.

Pokud není nastavení deaktivováno manuálně, bude automaticky deaktivováno (asi po třech hodinách). Nastavení se vrátí do posledního uloženého stavu.



Provoz výrobku ledu / dávkovače studené vody

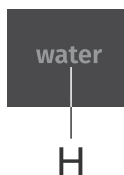
INFORMACE!


- Když otevřete dveře mrazničky nebo když je zapnutá dětská pojistka, zařízení nebude fungovat.



Pro výrobu ledu máte dvě možnosti:

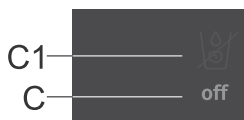
- Kostky ledu: stiskněte **F**. Rozsvítí se následující symbol  .
- Ledová tříšť: stiskněte **G**. Rozsvítí se následující symbol  .



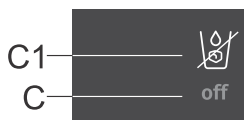
Pokud potřebujete studenou vodu, stiskněte **H**. Rozsvítí se následující symbol  .

Zapnutí/vypnutí výrobku ledu

Pokud led nepotřebujete, vypněte tuto funkci, abyste ušetřili vodu a elektřinu.



Zapnout: Zapněte výrobek ledu stisknutím **C**. Symbol **C1** se nezobrazí.

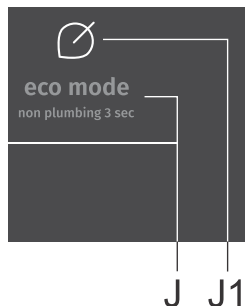


Vypnout: Vypněte výrobek ledu stisknutím **C**. Rozsvítí se následující symbol **C1**.

INFORMACE!

Když se zobrazí následující symbol **C1**, výroba ledu bude zakázána, ale stále můžete dávkovat led, který je již vyroben v nádobě na led a stále můžete nalít studenou vodu stisknutím **H**.

Funkce Eco (🚫) (Doporučené nastavení 👍🚫)



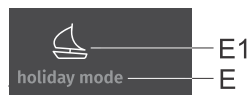
Zapnout: zapněte funkci **Eco** stisknutím **J**. Na displeji se zobrazí **J1**.

Vypnout: funkci **Eco** lze vypnout opětovným stisknutím tlačítka **J**, dokud symbol **J1** nezhasne.

Stejně tak se funkce **Eco** vypne, pokud změníte nastavení teploty chladicí nebo mrazicí části, resp. pokud nastavíte některou z dalších doplňkových funkcí.

Funkce Holiday mode (režim dovolená)

Tuto funkci použijte, když budete delší dobu pryč, například pokud jedete na dovolenou nebo na delší služební cestu.



Zapnout: zapněte funkci stisknutím **E**. Na displeji se zobrazí **E1**.

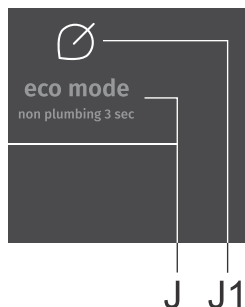
- Zapnutím této funkce nastavíte chladicí část na 15 °C a mrazicí část na -18 °C.

⚠️ VAROVÁNÍ!

Před zapnutím této funkce vyprázdněte chladicí část spotřebiče, protože hrozí nebezpečí znehodnocení potravin.

Vypnout: vypněte funkci opětovným stisknutím tlačítka **E**, dokud symbol **E1** nezhasne.

Alarm zásobníku vody



Pokud není akumulační nádrž na vodu nainstalována správně nebo pokud není nainstalována vůbec, rozsvítí se následující symbol 🚰 .

Vypnutí alarmu:

- Alarm můžete vypnout stisknutím **J** a jeho podržením po dobu 3 sekund.

Alarm otevřených dveří



Pokud jsou dvířka otevřena příliš dlouho, aktivuje se akustický alarm (opakované pípnutí) a rozsvítí se následující symbol **D1**. Pípání bude znít po dobu 10 minut frekvencí třikrát za minutu.

Vypnutí alarmu: Vypněte akustický alarm zavřením dveří. Symbol **D1** zůstane svítit, dokud jej nevypnete stisknutím **D**.

INFORMACE!

Pokud necháte dveře otevřené déle než 10 minut, přestane alarm zvonit. Přístroj začne fungovat v bezpečnostním režimu, aby navzdory otevřeným dveřím zajistil dostatečné chlazení, které zabrání zkažení potravin.

Dětský zámek



Zapnout: aktivujte dětskou pojistku dlouhým stisknutím (3 sekundy) **D**, dokud se na displeji nezobrazí $\Rightarrow \bigcirc$.

Tato funkce uzamkne celý ovládací panel včetně výrobniku ledu/dávkovače studené vody.

Vypnutí: Funkci vypnete opětovným stisknutím tlačítka **D**.

V případě výpadku proudu není funkce zachována.

Vnitřní vybavení spotřebiče

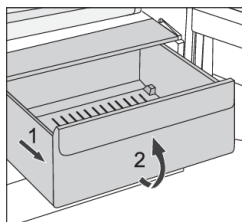
(* Vybavení závisí na modelu)

Police

Prázdné police lze přestavět, jak uznáte za vhodné, napříč vodítky ve vnitřku spotřebiče, aniž byste je museli ze spotřebiče vyjímat. Chcete-li polici přesunout nebo vyjmout ze spotřebiče, vytáhněte ji směrem k sobě, zvedněte ji vpředu a poté ji posuňte nebo vytáhněte ze spotřebiče. Potraviny s nízkým datem spotřeby skladujte vzadu v přihrádce, kde je teplota nejnižší.

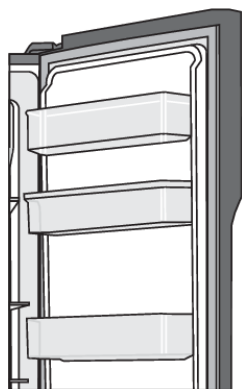
Zásuvka na ovoce a zeleninu (CrispZone) *

Zásuvky na dně lednice jsou určeny pro uskladnění ovoce nebo zeleniny. Zajišťují vlhkost a předchází tak jejich vysoušení.



- Vytahování přehrádky:
 - Vytáhněte přihrádku, co nejvíce to jde. Pak zvedněte její přední část a vytáhněte ji úplně.

Dveřní regály



Vnitřek dveří chladničky a mrazničky je vybaven policemi určenými pro uložení malých balení.

Můžete je libovolně přemísťovat, a to tak, že polici vyzvednete ze slotů a umístíte ji zpět na jiné požadované místo.

Spodní police na dveřích chladicího oddílu je určena pro uložení lahví.

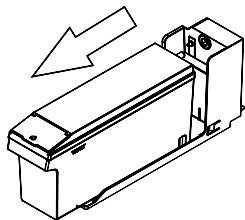
Maximální zatížení každé přihrádky ve dveřích je 5 kg.

System distribuce vzduchu (MultiFlow) *

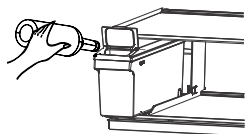
- Pokročilý systém MultiFlow se postará o rovnoměrné rozmístění vzduchu a teploty po ledničce. Tento systém také umožní položit jídlo na jakoukoli polici v lednici, protože v ní nejsou teplotní rozdíly.

Zásobník vody

Voda pro výrobek ledu a dávkovač studené vody je uložena v zásobníku vody. Chcete-li přidat vodu do zásobníku vody, postupujte podle následujících pokynů:



Vytáhněte zásobník na vodu.

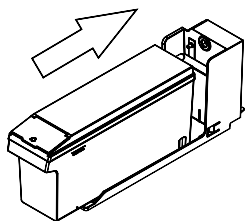


Zvedněte malý uzávěr na přední straně a nalijte vodu přímo do zásobníku.



VAROVÁNÍ!

Do zásobníku na vodu nalévejte pouze pitnou vodu.



Nainstalujte zpět zásobník na vodu na polici chladničky.

Výrobek ledu/dávkovač studené vody

Stisknutím tlačítka "**cubed**" (kostky ledu), "**crushed**" (drcený led) nebo "**water**", můžete si vybrat, zda přijde ledová (a v jaké formě) nebo studená voda z dávkovače.

Po výběru druhu ledu jemně zatlačte na páčku dávkovače šálkem nebo sklenicí. Ze spotřebiče bude vycházet led. Ujistěte se, že je šálek nebo sklenice přitlačena k výrobku ledu tak, aby do něj padal led.



INFORMACE!

- Pokud zvolíte kostky ledu po zvolení funkce drceného ledu, může do šálku nebo sklenice spadnout ještě menší množství zbývajících drcených ledových tříšť.
- Nevyjímejte šálek nebo sklenici zpod dávkovače, dokud nenalijete požadované množství vody nebo získáte požadované množství ledu. Počkejte další 2 až 3 sekundy, aby nedošlo k rozliti.
- Voda z dávkovače je studená, ne ledová. Pokud chcete chladnější vodu s ledem, nalijte nejprve led do sklenice a poté ji naplňte vodou z automatu.

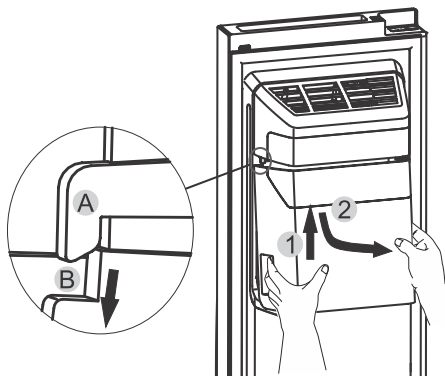
VAROVÁNÍ!

- Nevytahujte páku, protože by mohlo dojít k poškození nebo zlomení pružiny páky.
- Aby nedošlo k přehřátí motoru drtiče ledu, nedávkujte led při běžném používání déle než jednu minutu.

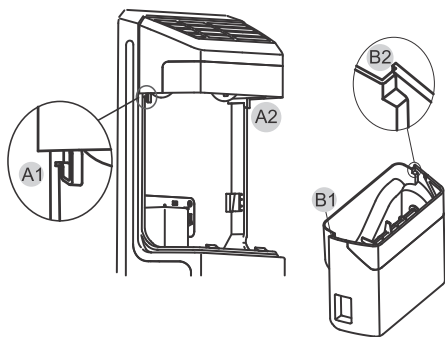
Použití nádoby na led

Vyjmutí nádoby na led: Uchopte rukojeť, jak je znázorněno na obrázku níže. Poté jej zvedněte a pomalu vytáhněte, abyste předešli případným zraněním.

Vyjmutí nádoby na led:

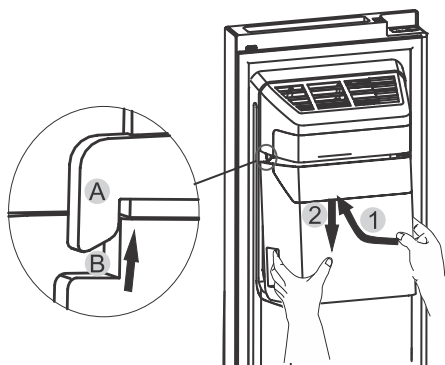


1. Zvedněte nádobu na led.
2. Pomalu vytáhněte nádobu na led.



Při vracení nádoby na led na místo se ujistěte, že dvě boční drážky (A1 a B1) na nádobě na led zapadly do spojek (A1 a A2).

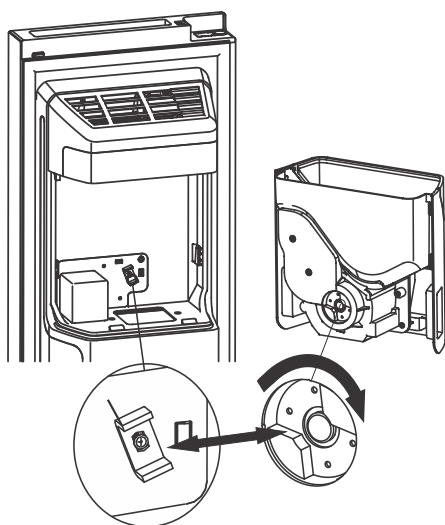
Instalace nádoby na led:



1. Zatlačte nádobu na led nahoru a ujistěte se, že dvě boční drážky (B1 a B2) na nádobě na led zapadly do spojek (A1 a A2).
2. Zatlačte nádobu na led směrem dolů a ujistěte se, že pevně sedí v držáku.

☛ INFORMACE!

- Když výrobník ledu vhodí kostky ledu do kbelíku, všechny zvuky, které slyšíte, jsou součástí běžného provozu.
- Pokud led z kbelíku delší dobu nevyjmete, kostky se mohou slepit. V tomto případě odstraňte veškerý led a vyprázdněte kbelík.
- Pokud je chladnička vypnutá příliš dlouho, led v kbelíku se rozpustí a voda z chladničky může vytékat z kbelíku na podlahu. Abyste tomu zabránili, odstraňte z kbelíku veškerý led.
- Pokud nemůžete vyjmout led z kbelíku, zkontrolujte, zda se led nezasekl ve skluzu, a v případě potřeby jej odstraňte. Můžete také vytáhnout nádobu na led a zkontrolovat, zda se více kostek ledu nepřilepilo k sobě, a vyjmout je.
- První množství kostek ledu vyrobené po instalaci bude menší, protože ve vodních hadicích je stále vzduch. Při běžném používání se tento vzduch z hadice vytlačí.
- Umyjte nádobu na led jemným čisticím prostředkem, poté opláchněte a důkladně osušte. Nepoužívejte drsné nebo abrazivní čisticí prostředky nebo rozpouštědla.



Před opětovnou instalací nádoby na led zkontrolujte, zda jsou spojky ve správném úhlu, aby do sebe zapadaly. Pokud ne, posuňte spojku nádoby na led do takového úhlu, aby odpovídal spojce motoru.



VAROVÁNÍ!

- Nevkládejte prsty, ruce ani žádné nevhodné předměty do skluzu nebo nádoby na led, protože by mohlo dojít ke zranění nebo poškození majetku.
- Nedovolte dětem lézt na výrobnik ledu/dávkovač studené vody nebo tahat za nádobu na led, protože by mohlo dojít ke zranění.

Uchování potravin v lednici

Důležitá varování k uchování potravin

INFORMACE!

Správné používání spotřebiče, vhodné balení, udržování správné teploty a dodržování hygienických norem máji rozhodující dopad na kvalitu uchování potravin.

Dodržujte datum spotřeby potravin uvedený na balení.

Potraviny uskladněné v lednici je nutné uchovávat v nádobách nebo vhodném balení pro předcházení zápachu a vlhkosti z nich.

Do lednice nikdy nevkládejte hořlavé, nestálé a výbušné látky.

Láhve s vysokým obsahem alkoholu je nutné utáhnout natěsno a uložit ve stojaté poloze.

Určité organické roztoky, esenciální oleje v citrónu a pomerančové slupky, kyseliny máslové, atd. můžou mít za následek poškození plastových povrchů V případě delšího styku s povrchem můžou způsobit jeho poškození a předčasné stárnutí těchto materiálů.

Nepříjemný pach upozorňuje na nedostatečnou čistotu zařízení nebo zkažené jídlo (viz kapitola Čištění zařízení).

Když plánujete být mimo domov delší dobu, odstraňte potraviny, které se můžou pokazit, z lednice.

Prevence kontaminace potravin

Abyste zabránili kontaminaci potravin, dodržujte následující pokyny:

- Delší otevírání dvírek může způsobit významné zvýšení teploty v určitých částech spotřebiče.
- Pravidelně čistěte povrchy, které mohou přijít do styku s potravinami a také přístupný odvodňovací systém.
- Syrové maso a ryby uchovávejte v chladničce ve vhodných nádobách, aby nebyly v kontaktu s dalšími potravinami nebo nekapaly na ostatní potraviny.
- Pokud spotřebič zůstane delší dobu prázdný, vypněte ho, rozmrazte, vyčistěte, vysušte a nechte otevřená dvířka, aby v něm nevznikala plíseň.

Mražení potravin a uchování mražených potravin

Proces mražení potravin

INFORMACE!

Maximální množství čerstvého jídla, které může být vloženo najednou, je určeno na výkonnostním štítku. Když množství jídla, které se má zamrazit, přesáhne uvedené množství, kvalita mražení bude nízká; navíc se taktéž sníží kvalita zamraženého jídla.

- Aktivujte funkci „super freeze“ 24 hodin před mražením jídla:
 - dlouhým stisknutím (3 sekundy) freezer fast freeze 3 sec , dokud se nerozsvítí následující symbol * .
- Poté můžete do mrazicího prostoru vložit čerstvé potraviny.

Ujistěte se, že čerstvé jídlo není v kontaktu s jídlem, které už bylo zamrazeno.

- Při mražení menšího množství jídla (1-2 kilogramy) není potřebná aktivace funkce „super freeze“.

Důležitá varování k mražení potravin

INFORMACE!

Mrazák používejte k mražení potravin, které jsou k mražení vhodné. Používejte vždy kvalitní a čerstvé potraviny.

Pro potraviny si zvolte vhodný obal a správně je zabalte.

Ujistěte se, že je balení vzduchotěsné a vodotěsné, aby u potravin nedocházelo ke ztrátě vitamínů a neovsušely.

Na každém obalu uveďte typ potravin, množství a datum zmrazení

Je důležité, aby se potraviny zmrazily co nejrychleji. Proto se doporučují menší balení. Před mražením potraviny zchladte.

Uchování mraženého jídla

- Jestliže uchováte a používáte mražené potraviny, řiďte se pokyny výrobce. Teplotu a datum spotřeby naleznete na balení.
- Vybírejte pouze potraviny s nepoškozeným balením, uskladněné v mrazácích za teploty -18°C nebo nižší.
- Někupujte potraviny, jejichž obal je pokryt námrazou, protože to znamená, že byly několikrát částečně rozmrazeny. Takové potraviny mají nižší kvalitu.
- Chraňte potraviny před rozmražením během převozu. V případě zvýšení teploty bude doba skladování nižší a kvalita se zhorší.

Doba uchování mražených potravin

Doporučená doba uchování v mrazáku

Potravina (typ)	Čas
Ovoce, hovězí	od 10 do 12 měsíců
Zelenina, jehněčí, drůbež	od 8 do 10 měsíců
Telecí	od 6 do 8 měsíců

Potravina (typ)	Čas
Vepřové	od 4 do 6 měsíců
Jemně nakrájené nebo mleté maso	4 měsíce
chléb, pečivo, vařené jídlo, ryby	3 měsíce
vnitřnosti	2 měsíce
Uzené klobásy, tučné ryby	1 měsíc

Rozmrazování zamražených potravin

- Rozmrazování je důležitým krokem při ukládání potravin, které byly zamrazeny. Potravinu je nutné rozmrazit správným způsobem.
- Vhodné metody pro rozmrazování potravin jsou:
 - v lednici,
 - ve studené vodě,
 - v mikrovlnné troubě či konvektomatu s odpovídajícím rozmrazovacím programem.
- Některé zamražené potraviny lze připravit, aniž by je bylo nutné předem rozmrazit. Výrobce tuto informaci uvádí na obalu.
- Potravinu je nutné zamrazovat v malém množství. Potraviny se pak rychleji rozmrazí.
- Částečně nebo zcela rozmrazené potraviny spotřebujte co nejrychleji. Bakterie v rozmrazených potravinách se znovu aktivují a potraviny se pak rychleji kazí. Toto platí zejména pro ovoce, zeleninu a již uvařená zamražená jídla.
- Částečně nebo zcela rozmrazené potraviny už nezamrazujte.

Odmrazení spotřebiče

Automatické odmrazení lednice

Lednice nevyžaduje rozmrazování, protože led, který se usazuje na zadní stěně se rozpouští automaticky. Nahromaděný led taje, když kompresor není vchodu. Kapky odtékají otvorem v zadní straně lednice do nádoby nad kompresorem, odkud se odpařují.

Ujistěte se, že otvor v zadní stěně vnitřní části lednice není nikdy blokován potravinami nebo jakýmkoliv jiným objektem.

V případě nadměrné vrstvy ledu na zadní stěně uvnitř lednice (3–5 mm) vypněte spotřebič a odmrazte jej manuálně.

Rozmrazování mrazáku s funkcí NoFrost

- Mrazák NoFrost se rozmrazuje automaticky. Občasná námraza, která se může objevit na stěnách, zmizí automaticky.

Čištění spotřebiče



VAROVÁNÍ!

Před čištěním odpojte spotřebič ze sítě - odpojte spotřebič a vytáhněte přípojovací kabel ze zásuvky.

- Pro vyčištění všech povrchů použijte jemný hadřík. Čističe, které obsahují abrazivní složky, kyseliny nebo roztoky nejsou vhodné pro čištění, protože mohou poškodit povrch.

Umyjte vnější stranu spotřebiče vodou nebo mírnou kyselinou.

Lakované a hliníkové povrchy se mohou čistit vlažnou vodou s mírným množstvím čisticího prostředku. Je možné použít i čističe s mírným obsahem alkoholu (např. čističe oken). Nepoužívejte čističe obsahující alkohol na čištění plastových materiálů.

Interiér spotřebiče lze čistit vlažnou vodou, do které můžete přidat ocet.

- Neumývejte části spotřebiče v myčce na nádobí, protože to může poškodit vybavení.
- Námraza nebo led o tloušťce 3–5 mm zvýší spotřebu energie. Proto se musí pravidelně odstraňovat (netýče se to NO FROST mrazáku). Nepoužívejte žádné ostré objekty, roztoky nebo spreje.
- Po vyčištění zapněte znovu zařízení a vložte do něj potraviny.

Odstraňování závad

Problém:	Příčina nebo řešení:
Zařízení po zapojení do el. Sítě nefunguje.	<ul style="list-style-type: none"> • Ujistěte se, že zásuvka je pod napětím a zařízení je zapnuto.
Chladicí systém je po dlouhou dobu nepřetržitě v chodu:	<ul style="list-style-type: none"> • Příliš vysoká okolní teplota. • Dvířka se příliš často otvírají nebo zůstávají příliš dlouho otevřená. • Dvířka nejsou správně zavřená (možné nečistoty na těsnění, nesprávné zapadnutí dveří, poškozené těsnění, atd.). • Ve spotřebiči je příliš mnoho čerstvých potravin. • Senzor v lednici je blokován potravinami. Umožněte cirkulaci vzduchu kolem senzoru (pouze u některých modelů).
Nadměrné hromadění ledu na zadní stěně vnitřního prostoru lednice může být způsobeno:	<ul style="list-style-type: none"> • Dvířka se příliš často otvírají nebo zůstávají příliš dlouho otevřená. • Do lednice byly uloženy teplé potraviny. • Potraviny nebo nádoby se dotýkají zadní stěny vnitřního prostoru lednice. • Slabé těsnění dveří. • Pokud je těsnění znečištěné nebo poškozené, vyčistěte jej nebo jej vyměňte.
Výskyt ledu nebo námrazy v mrazáku:	<ul style="list-style-type: none"> • Dveře byly otevřeny příliš dlouho nebo příliš často. • Dveře nejsou uzavřeny pořádně. • Dveře správně netěsní (těsnění je špinavé, dveře nejsou rovné, těsnění je poškozené atd.). • Přístroj odmrazte ručně.
Kondenzát (rosení) na přihrádce nad boxy:	<ul style="list-style-type: none"> • Toto je dočasný jev, kterému se nedá úplně vyhnout za vyšších teplot okolí a vyšší vlhkosti. Když se teplota a vlhkost vrátí do normálu, rosení také zmizí. Doporučujeme častěji čistit boxy a vytírat kapky. • Otevřený slider na regulaci vlhkosti. • Uložte potraviny do krabic nebo jiných obalů s dobrým těsněním.
Kapky na zadní stěně chladicí části:	<ul style="list-style-type: none"> • Tento jev je obvyklý, jelikož během automatického odmrazování lednice vznikají kapicky, které posléze skrz otvor v zadní straně lednice odtocou do nádoby nad kompresorem, z níž se vyparí.
Voda kape/ teče z lednice:	<ul style="list-style-type: none"> • Ucpaný otvor odtoku vody nebo kapání vody kolem žlabu. • Vyčistěte zablokovaný otvor, např. použitím plastového brčka. • Když se vytvoří tlustá vrstva ledu, rozmrazte zařízení manuálně (viz Rozmrazování zařízení).

Pokračování tabulky z předchozí stránky

Problém:	Příčina nebo řešení:
Dveře se obtížně otvírají:	<ul style="list-style-type: none">• Když se snažíte otevřít dveře lednice po jejich zavření, je to obtížné. Jak otvíráte dveře, určité množství chladného vzduchu unikne ze zařízení a nahradí jej teplý vzduch z okolí. Když je tento vzduch vychlazen, vygeneruje se negativní tlak s následkem problematického otvírání dveří. Po několika minutách se podmínky normalizují a dveře se znovu lehce otevrou.
Boky spotřebiče jsou teplé:	<ul style="list-style-type: none">• To je normální, protože na stranách spotřebiče jsou nainstalovány trubky, které se během provozu spotřebiče mírně zahřejí.
LED světlo nepracuje:	<ul style="list-style-type: none">• Pokud LED světla nefungují, zavolejte servisního technika.• Nepokoušejte se opravovat LED světla sami, poněvadž je tu riziko zasažení elektrickým proudem!
Na displeji se zobrazí E _c nebo E _r :	<ul style="list-style-type: none">• Tlačítka nereagují na dotyk. Zavolejte na servis, aby odstranil chybu.• Dokud přístroj nebude opraven, bude fungovat v bezpečnostním režimu. Příklad bude automaticky zachovávat nevhodnější teplotu pro každou část.
Na ukazateli se zobrazí E ₀ :	<ul style="list-style-type: none">• Snímač vlhkosti a okolní teploty je vadný. Chcete-li problém vyřešit, zavolejte servisní středisko. Spotřebič bude fungovat v bezpečném režimu, dokud nebude opraven servisním technikem. Spotřebič automaticky udržuje nevhodnější teplotu pro každou přihrádku.
Na ukazateli se zobrazí E ₁ :	<ul style="list-style-type: none">• Snímač teploty chladničky je vadný. Chcete-li problém vyřešit, zavolejte servisní středisko. Spotřebič bude fungovat v bezpečném režimu, dokud nebude opraven servisním technikem. Spotřebič automaticky udržuje nevhodnější teplotu pro každou přihrádku.
E ₃ se zobrazí na zobrazovací jednotce:	<ul style="list-style-type: none">• Snímač teploty mrazničky je vadný. Chcete-li problém vyřešit, zavolejte servisní středisko. Spotřebič bude fungovat v bezpečném režimu, dokud nebude opraven servisním technikem. Spotřebič automaticky udržuje nevhodnější teplotu pro každou přihrádku.
Na ukazateli se zobrazí E ₄ :	<ul style="list-style-type: none">• Senzor výparníku je vadný. Chcete-li problém vyřešit, zavolejte servisní středisko. Spotřebič bude fungovat v nouzovém režimu, dokud jej neopraví servisní technik. Spotřebič automaticky udržuje nevhodnější teplotu pro každou přihrádku.
Na ukazateli se zobrazí E ₉ :	<ul style="list-style-type: none">• Snímač teploty výrobku ledu je vadný. Chcete-li problém vyřešit, zavolejte servisní středisko. Spotřebič bude fungovat v bezpečném režimu, dokud nebude opraven servisním technikem. Spotřebič automaticky udržuje nevhodnější teplotu pro každou přihrádku.

Pokračování tabulky z předchozí stránky

Problém:	Příčina nebo řešení:
Na ukazateli se zobrazí Eb:	<ul style="list-style-type: none">• Výrobník ledu je vadný. Chcete-li problém vyřešit, zavolejte servisní středisko.

Když výše uvedené tipy nevyřeší Váš problém, volejte nejbližší autorizované servisní centrum a uveďte typ, model, a sériové číslo na výkonnostním štítku spotřebiče nebo štítku vevnitř spotřebiče.

Informace o hlučnosti spotřebiče

Chlazení v mrazácích je zabezpečeno chladicím systémem, kterého součástí je také kompresor (a větrák u některých spotřebičů), který za chodu způsobuje určitý hluk. Hladina hluku závisí na instalaci, správném používání a životnosti spotřebiče.

- Po napojení zařízení do elektrické sítě může být provoz kompresoru nebo zvuk proudící kapaliny mírně hlučnější. To neznamená nesprávné fungování a nemá to žádný vliv na životnost zařízení. Po čase se daný hluk a běh ztiší.
- Někdy může docházet i neobvyklému nebo vyššímu hluku za běhu zařízení; to je většinou důsledkem nesprávné instalace zařízení:
 - Zařízení musí stát na rovném a stabilním povrchu.
 - Zařízení nesmí dotýkat zdi nebo sousedního nábytku.
 - Ujistěte se, že vnitřní vybavení je pevně uloženo na jeho místě a hluk nemůže být způsoben pohybem plechovek, lahví nebo jiných nádob uložených vedle sebe.
- Kvůli většímu zatížení chladicího systému, např. když se dveře často otvírají nebo jsou otevřené po delší dobu, když se vkládá větší množství čerstvého jídla nebo když se aktivují funkce intenzivního mražení nebo chlazení, zařízení může dočasně generovat vyšší hluk.

Ochrana životního prostředí

Obal je vyroben z materiálů šetrných vůči životnímu prostředí, které se můžou recyklovat nebo likvidovat bez jakýchkoliv rizik pro životní prostředí.

Likvidace zastaralých zařízení

Z důvodu ochrany životního prostředí odevzdejte zařízení po skončení jeho životnosti do autorizovaného sběru odpadu.

Ještě předtím ale učiňte následující:

- odpojte zařízení od elektrické sítě;
- zabraňte dětem v hraní si se zařízením.



Symbol na výrobku nebo jeho balení označuje, že tento výrobek nepatří do domácího odpadu. Výrobek je nutné odevzdat v autorizovaném centru sběru odpadu pro zpracování odpadu z elektrických a elektronických zařízení. Správná likvidace spotřebiče pomůže předcházení negativním důsledkům na životní prostředí a zdraví lidí, které se můžou objevit v případě nesprávné likvidace. Pro podrobné informace ohledně likvidace a zpracování výrobku kontaktujte příslušný místní úřad pro likvidaci odpadu, Vaši popelářskou službu nebo obchod, ve kterém jste výrobek zakoupili.

gorenje

www.gorenje.com



922004-a1

CE