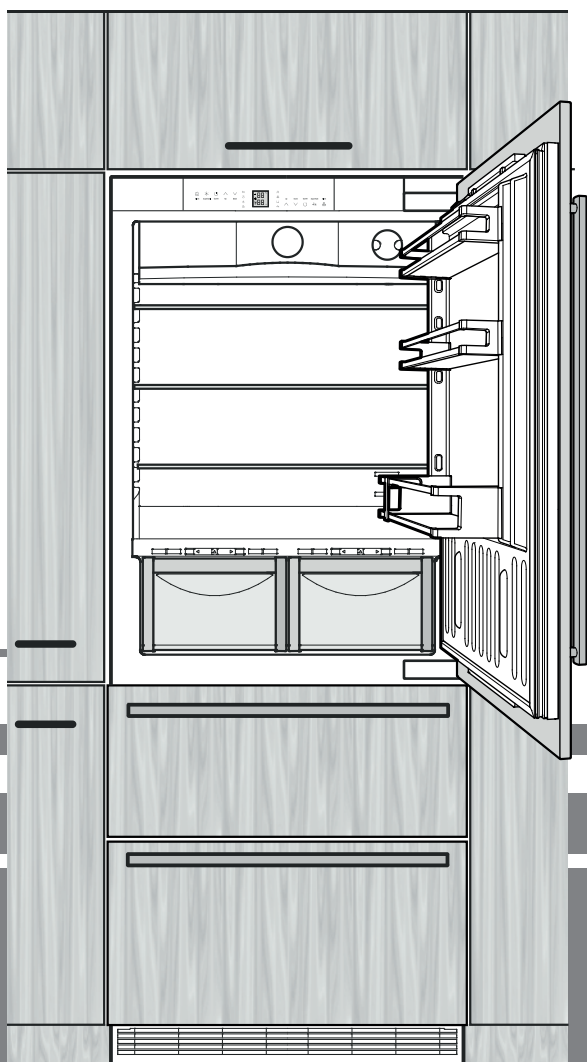


Pokyny k zabudování

Pro kombinaci chladničky a mrazničky, No-Frost

strana 74

CS



7083 086-00

ECBN 5066

LIEBHERR

Instalace

- Spotřebič neinstalujte v místě s přímými slunečními paprsky, vedle sporáků, topení či podobných tepelných zdrojů.
- Podlaha na místě instalace by měla být vodorovná a rovná.
- **Nezakrývejte větrací otvory, příp. mřížky.**
- Prostor instalace Vašeho spotřebiče musí podle normy EN 378 vykazovat na 8 g chladiva R 600a objem 1 m³, aby v případě netěsnosti chladicího okruhu nemohlo dojít ke vzniku zápalné směsi plyn-vzduch v prostoru instalace spotřebiče. Údaje o množství chladicího média najdete na typovém štítku ve vnitřním prostoru spotřebiče.

Elektrická přípojka

Spotřebič provozovat jen **střídavým proudem**.

Přípustné napětí a frekvence jsou uvedeny na typovém štítku. Umístění typového štítku je uvedeno v kapitole **Popis spotřebiče** (Návod k použití).

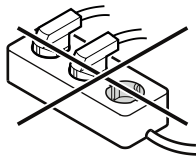
Zásuvka musí být uzemněna podle předpisů a musí být elektricky jištěna.

Spouštěcí proud pojistky musí ležet mezi 10 A až 16 A.

Zásuvka se nesmí nacházet za spotřebičem a musí být lehce přístupná.

Nezapojit spotřebič na prodlužovací kabel nebo lištu rozvodních zásuvek.

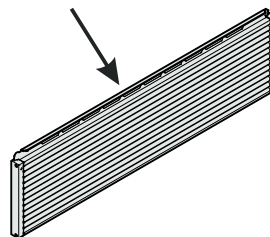
Nepoužívejte společné měniče proudu (mění stejnosměrný proud na střídavý / třífázový proud) ani úsporné zástrčky. Nebezpečí poškození pro elektroniku!



Větrání spotřebiče

Potřebná výměna vzduchu následuje v oblasti podstavce.

Důležité je, vsadit přiloženou větrací mřížku do otvoru pro větrání.



Tento otvor se nesmí zakrýt.

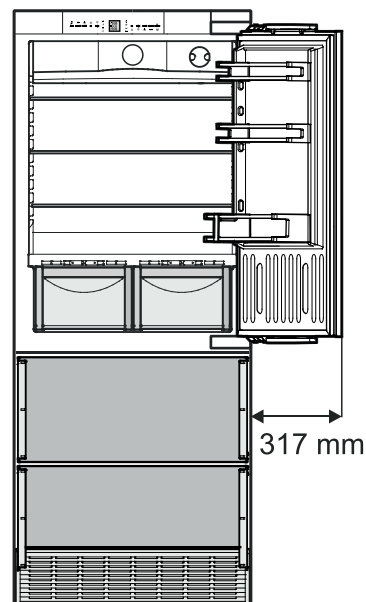


Volný prostor pro dveře

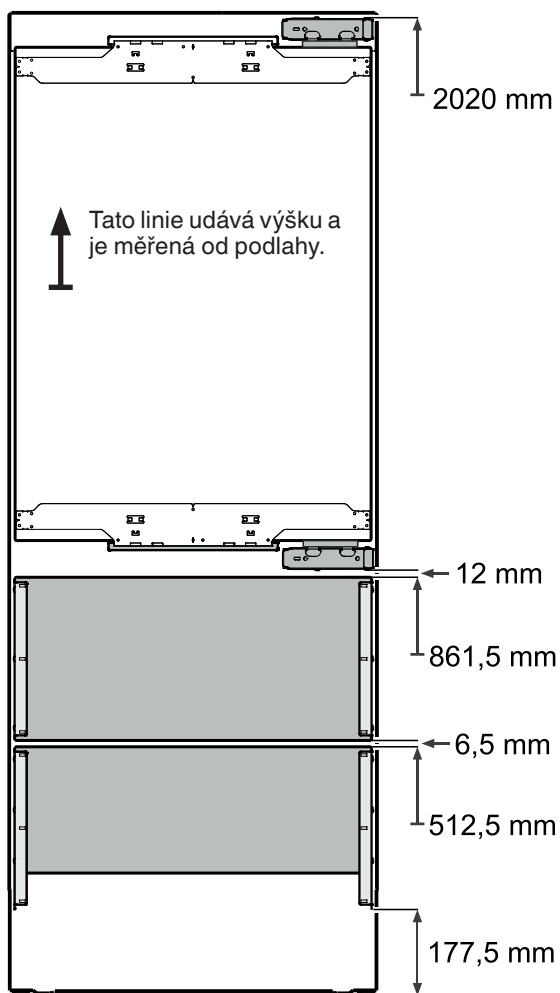
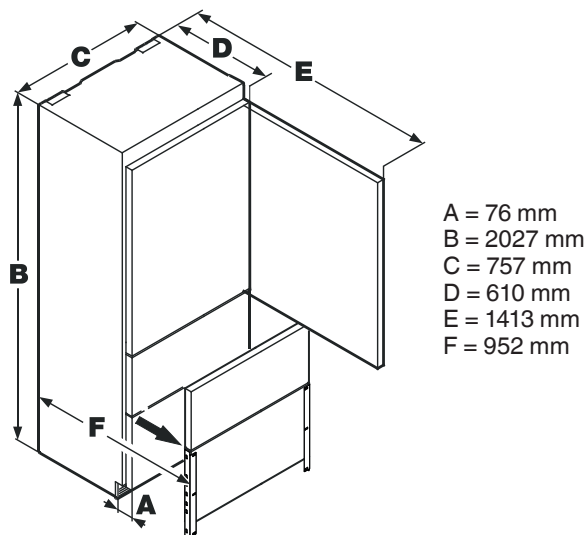
Při postavení spotřebiče vedle zdi dbejte na potřebný volný prostor pro dveře.

Udané rozměry se rozumí bez namontovaného panelu na dveře.

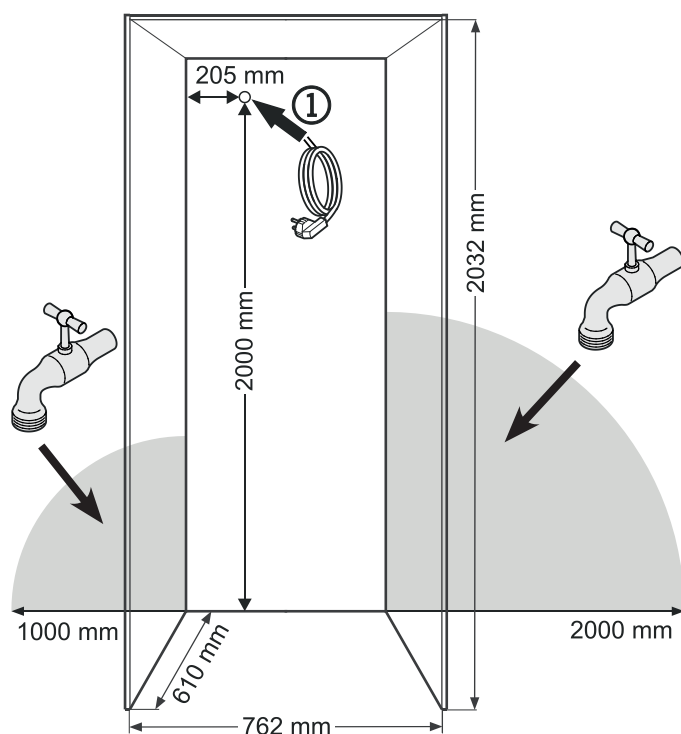
Tloušťka panelu a přesah madla se musí připočítat k těmto rozměrům, aby se předešlo kolizi se zdí.



Rozměry spotřebiče



Rozměry pro zabudování



① V této oblasti vychází síťová přípojka na zadní straně spotřebiče.

Celková délka síťové přípojky = 2500 mm

Zvolit pozici zásuvky za zohlednění těchto údajů.

Zásuvka se nesmí nacházet za spotřebičem a musí být lehce přístupná.

Výrobek ledových kostek je zabudován v mrazicí části kombinace chladničky a mrazničky. Tento vyžaduje pro svou funkci pevné napojení na přívod vody.

Uzavírací ventil vody se musí nacházet vevnitř šedě označené zóny.

Důležité

Uzavírací ventil vody se nesmí umístit za spotřebičem.

⚠ VÝSTRAHA!

Uzavírací ventil vody se nesmí nacházet přímo nad zásuvkou!

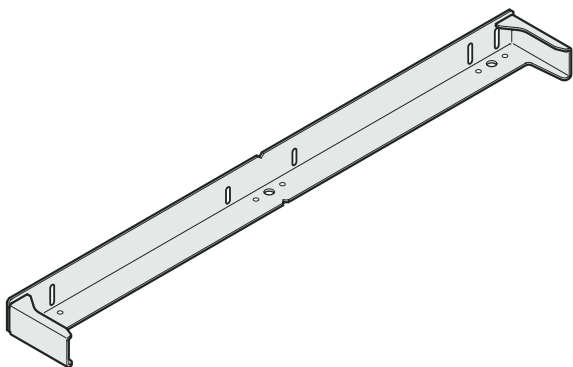
Vzdálenost mezi uzavíracím ventilem vody a síťovou zásuvkou musí odpovídat předpisům příslušné země, v níž se bude spotřebič používat!

Montáž jištění proti vyklopení



VÝSTRAHA!

Přiložený úhel jištění proti vyklopení se musí nutně zabudovat. Tím se zamezí vyklopení spotřebiče směrem dopředu, když se otevřou zcela naložené dveře.

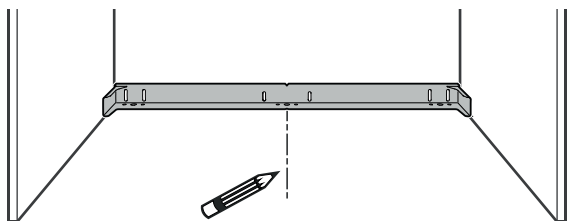


OPATRNOT!

V oblasti úhlu jištění proti vyklopení se nesmí nacházet žádná elektrická nebo vodní vedení, která by se mohla při montáži poškodit.

Montáž

1. Nakreslete osu na dno skříňky k zabudování. Vyrovnajte střed úhlu jištění proti vyklopení podle osy.



2. Upevnit úhel jištění proti vyklopení. Viz kapitola "Způsoby upevnění jištění proti vyklopení".

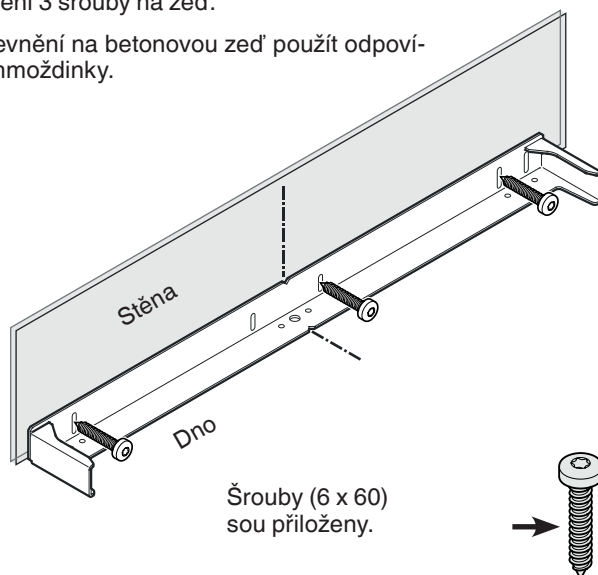
Důležité!

U podlahy s postranním srázem se musí úhel jištění proti vyklopení zabudovat vodorovně. Na patřičných místech ho podložit rozpěrnými díly.

Způsoby upevnění jištění proti vyklopení

Upevnění 3 šrouby na zeď.

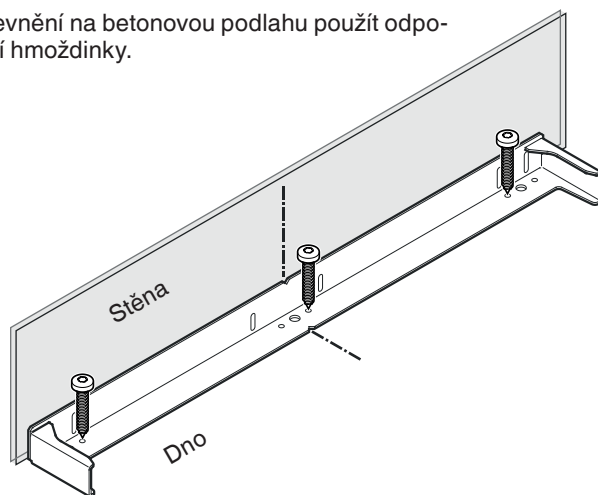
Při upevnění na betonovou zeď použít odpovídající hmoždinky.



Šrouby (6 x 60) sou přiloženy.

Upevnění 3 šrouby na podlahu.

Při upevnění na betonovou podlahu použít odpovídající hmoždinky.



Přípojka vody

Bezpečnostní a výstražné pokyny

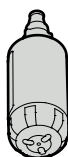
- Napojení na přípojku vody se nesmí provádět, když je chladicí/mrazící kombinace připojena k elektrické síti.
- **Napojení vodní přípojky na vodní instalaci smí provést jen vyučení instalatéri.**
- **Kvalita vody musí odpovídat předpisům o pitné vodě země, v níž bude spotřebič používán.**
- Výrobek ledových kostek slouží pouze k výrobě ledových kostek pro potřeby domácnosti a smí se používat jen voda s odpovídající kvalitou.
- Všechny opravy, popř. zásahy do výrobku ledových kostek smějí provádět jen služby zákazníků výrobce nebo vyučení odborníci.
- **Výrobce neručí za škody, vzniklé vadným napojením vodní přípojky.**

Tlak vody

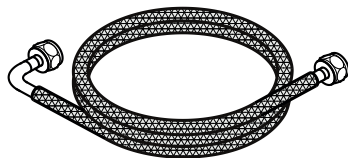
Tlak vody musí ležet mezi 0,15 až 0,6 MPa (1,5 - 6 bar).

Pozor!

Je-li do spotřebiče instalován vodní filtr, **tlak vody** musí dosahovat **0,3 až 0,6 MPa (3 - 6 bar)**. Bude-li při nasažení vodního filtru tlak vody příliš nízký, pak může dojít k chybné funkci výrobku ledových kostek.

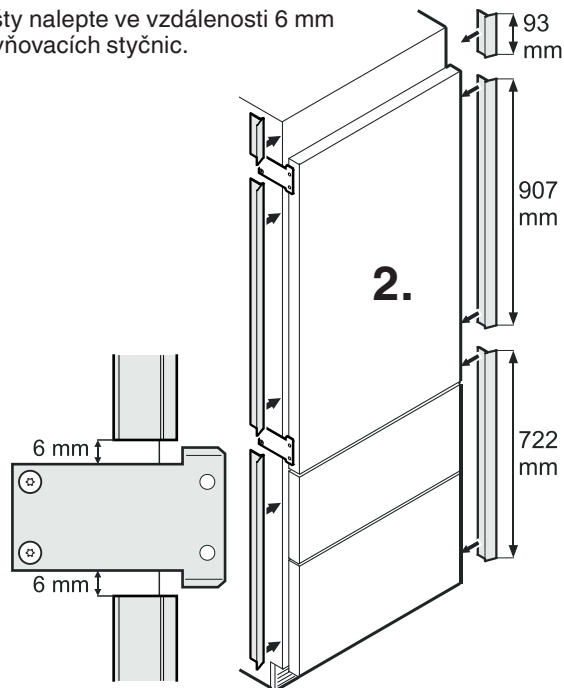


Vodní přípojka ke spotřebiči musí následovat vedením studené vody, které odpovídá provoznímu tlaku vody a hygienickým předpisům. Použijte k tomu přiloženou hadici z nerez (délka 3 m).

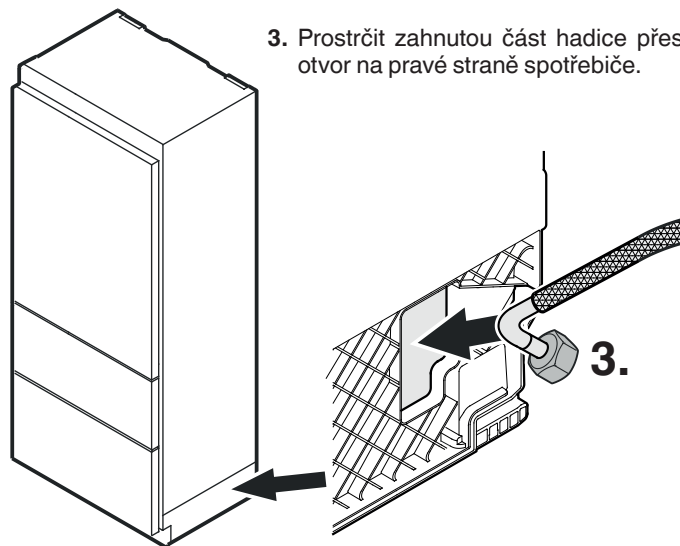


Zabudování spotřebiče

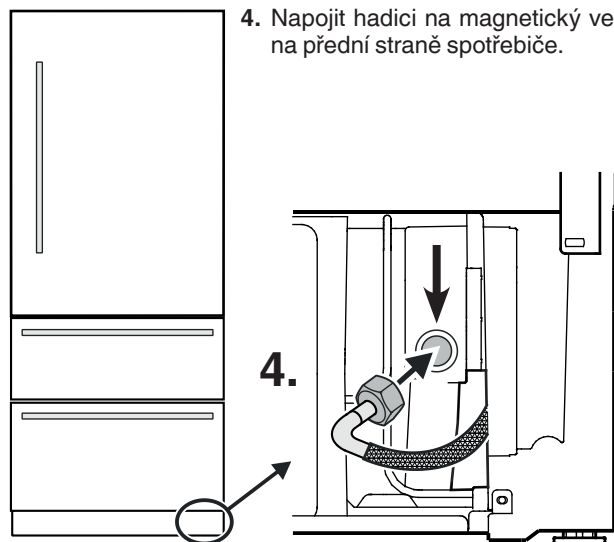
1. Spotřebič postavit před skříňku k zabudování.
2. Nalepit krycí lišty na boční stěnu spotřebiče nad, mezi a pod upevňovacími styčnicemi.
 - K tomu uříznout krycí lišty na odpovídající délku.
 - Krycí lišty nalepte ve vzdálenosti 6 mm od upevňovacích styčnic.

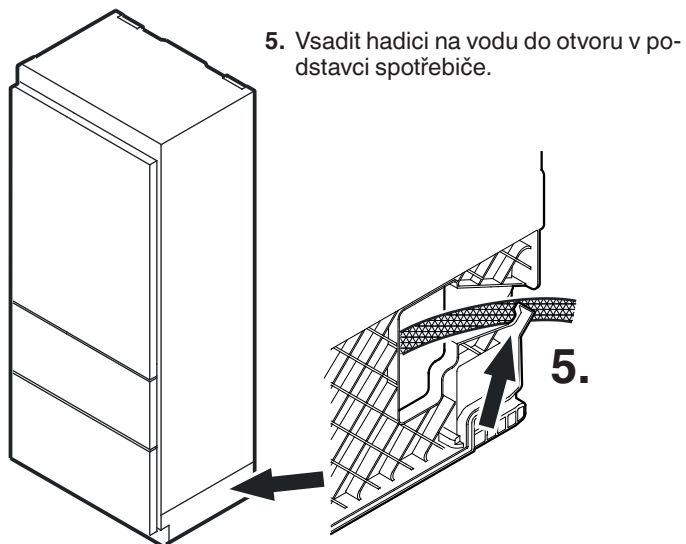


3. Prostrčit zahnutou část hadice přes otvor na pravé straně spotřebiče.



4. Napojit hadici na magnetický ventil na přední straně spotřebiče.



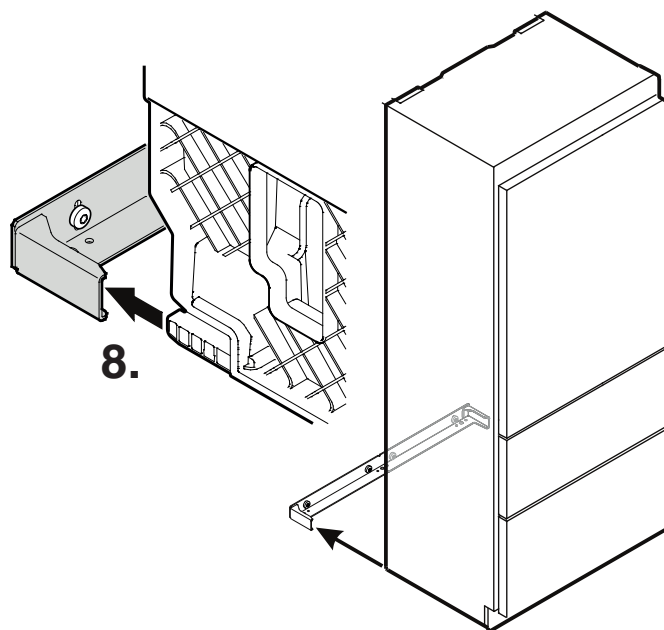


5. Vsadit hadici na vodu do otvoru v podstavci spotřebiče.

6. Položte síťový kabel směrem k zásuvce.

7. Položit hadici vodní přípojky směrem k uzavíracímu ventilu vody.

8. Spotřebič pomalu zasunout do skříňky k zabudování tak, aby podstavec spotřebiče zapadl do úhlu jištění proti vyklopení.



⚠ VÝSTRAHA!

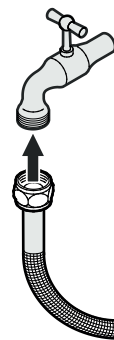
Před provedením kompletní instalace nezapojit spotřebič na elektrickou síť.

⚠ POZOR!

Síťový kabel a vodní hadici uložit takovým způsobem, aby nebyly poškozeny při vsunutí spotřebiče do skříňky k zabudování.

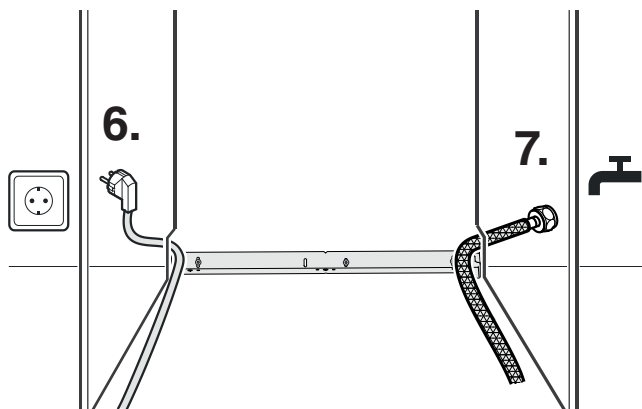
9. Hadici naplnit vodou a napojit ji na uzavírací ventil vody.

Otevřít uzavírací ventil vody a zkontrolovat systém na těsnost.



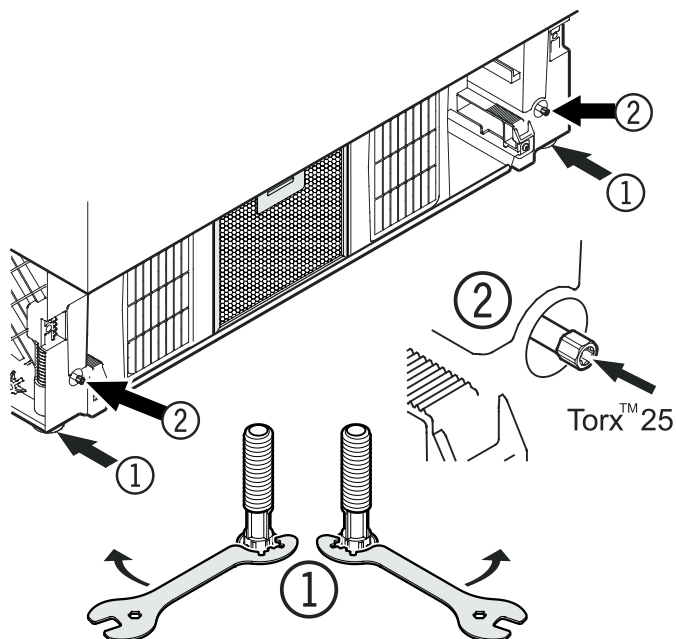
Důležité!

Pospuštění spotřebiče do provozu se musí odvzdušnit systém přítoku vody. Viz odstavec **Odvzdušnění výrobce ledových kostek** v provozním návodu.



Postavení spotřebiče

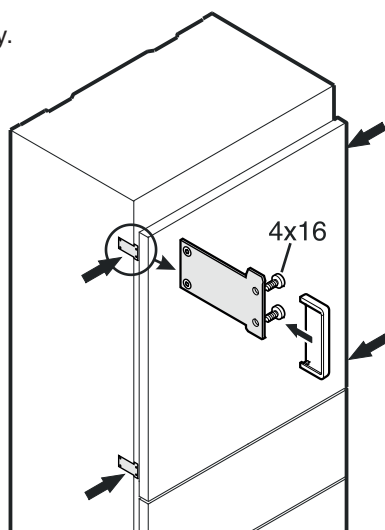
1. Nastavte výšku spotřebiče vpředu seřizovacími patkami ①. Použít přitom přiložený klíč. Točit klíčem ve směru hodinových ručiček ke zvednutí spotřebiče na čelní straně, točit klíčem proti směru hodinových ručiček ke spuštění spotřebiče. Klíč nasadit odpovídajícím způsobem (①).
2. S nastavovacími tyčemi ② nastavte výšku spotřebiče vzadu.



Zabudování spotřebiče do skříňky

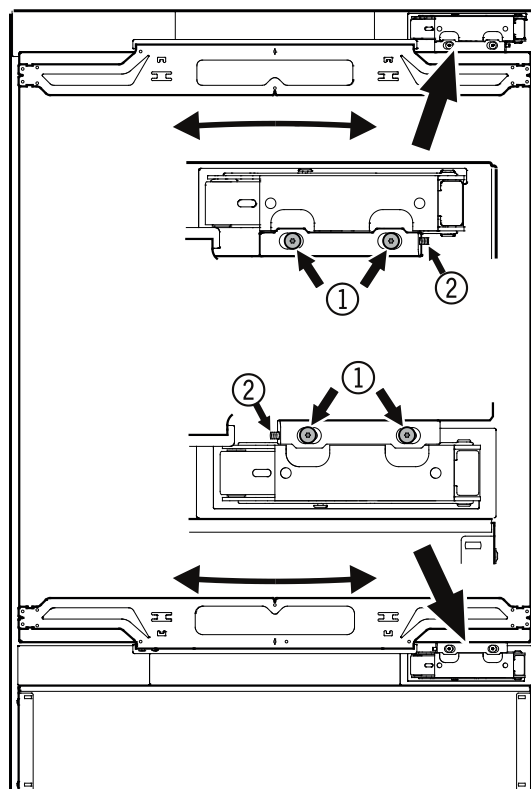
Sešroubovat spotřebič upevňovacími šrouby s nábytkovým korpusem (šrouby 4 x 16).

Pak nasadit přiložené kryty.



Nastavení dveří chladicí části spotřebiče

Postranní sklon dveří chladicí části spotřebiče se dá dle potřeby nastavit. Povolit šrouby ①. Šroubem s vnitřním šestihranem ② nastavte boční sklon (imbusový klíč o velikosti 2,5).

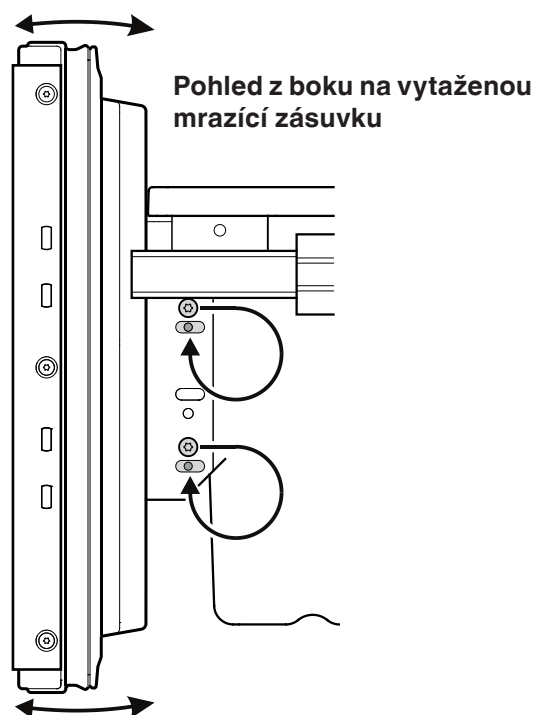


Nastavení čelních panelů zásuvek

Dle potřeby se dají nastavit čelní panely mrazících zásuvek.

V zobrazení znázorněné šrouby (na pravé a levé straně mrazící zásuvky) přesadit jednotlivě do níže ležících podélných otvorů.

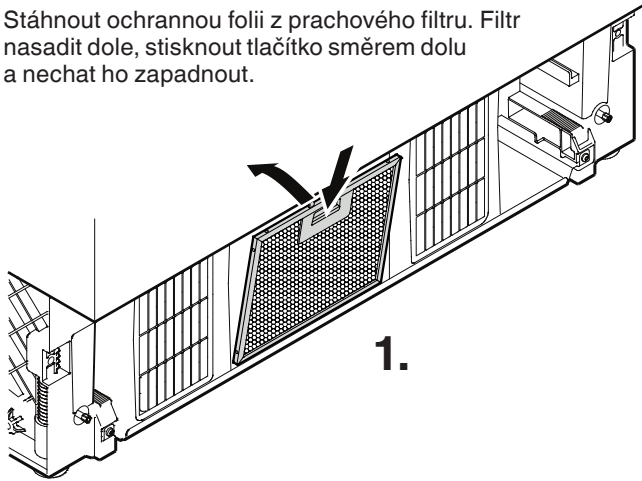
Při správné poloze čelního panelu zásuvky šrouby pevně utáhnout.



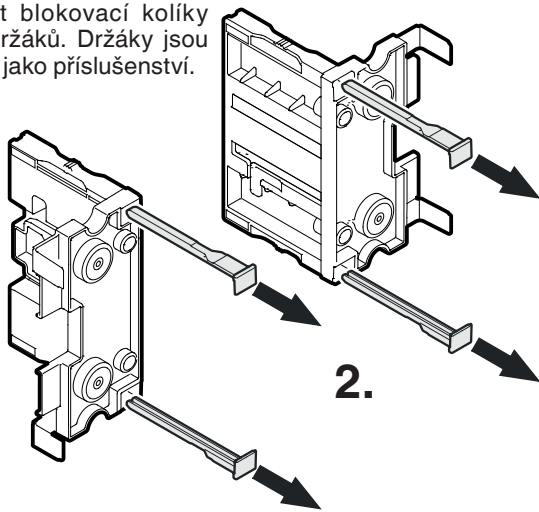
Namontování větrací mřížky

Vyndat spodní mrazící zásuvku.

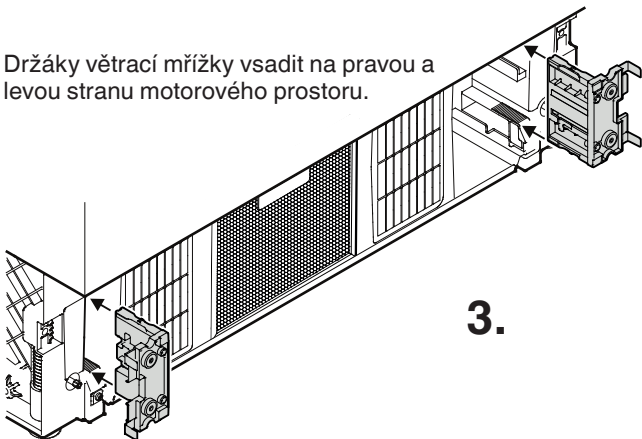
1. Stáhnout ochrannou folii z prachového filtru. Filtr nasadit dole, stisknout tlačítko směrem dolů a nechat ho zapadnout.



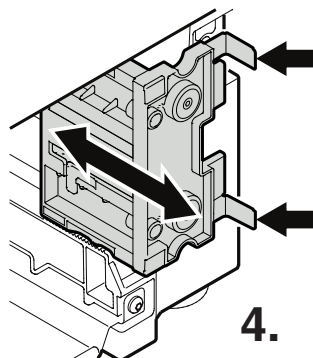
2. Odstranit blokovací kolíky z obou držáků. Držáky jsou přiloženy jako příslušenství.



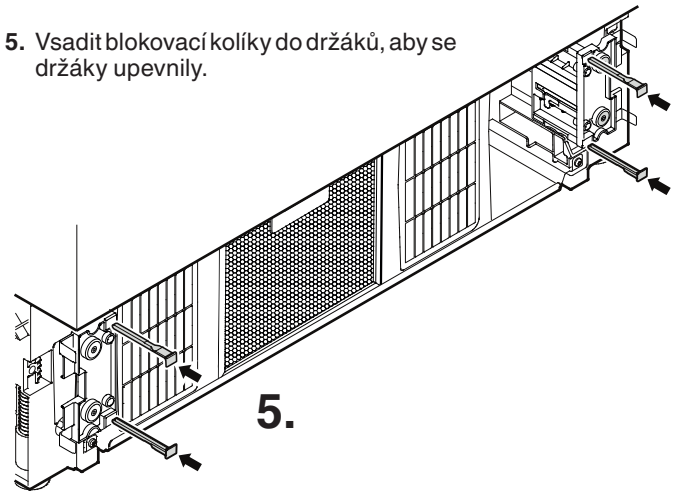
3. Držáky větrací mřížky vsadit na pravou a levou stranu motorového prostoru.



4. Přední hrana úhelníku je zarovnána s přední stranou větrací mřížky. Nastavit držáky odpovídajícím způsobem.

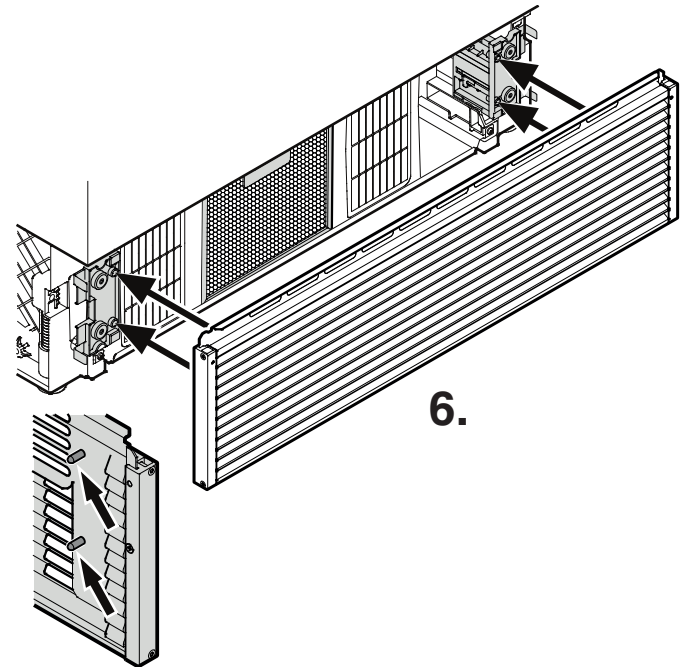


5. Vsadit blokovací kolíky do držáků, aby se držáky upevnily.



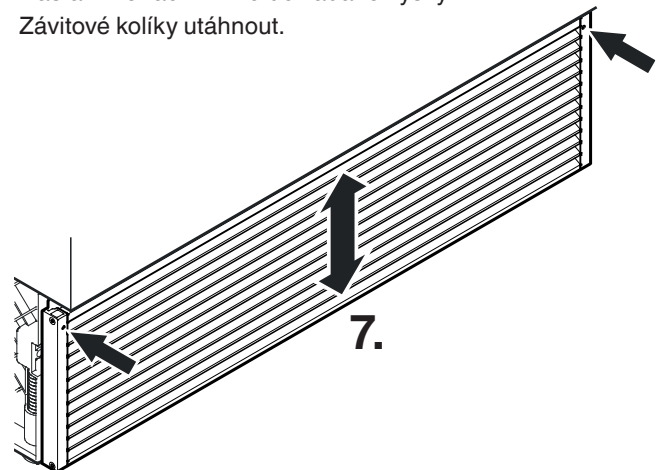
6. Vsadit větrací mřížku.

Větrací mřížka má svorníky na vnitřní straně (viz detail na spodní grafice). Tyto svorníky se musí vsadit do otvorů v držácích.



7. Nastavit výšku větrací mřížky.

- Povolte závitové kolíky na přední straně větrací mřížky. (inbový klíč 2,5).
- Nastavit větrací mřížku do žádané výšky.
- Závitové kolíky utáhnout.

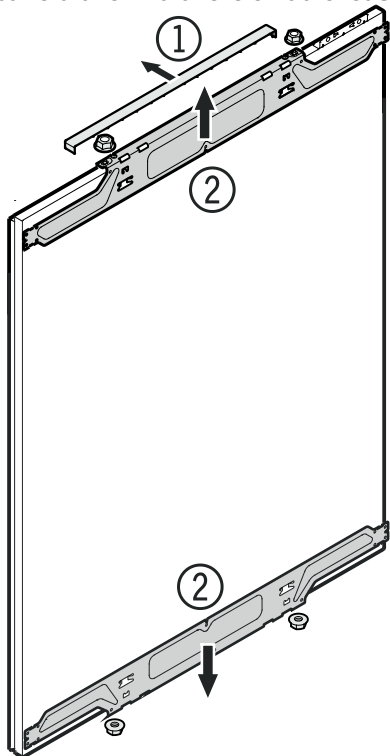


Odmontovat montážní díly chladicí části spotřebiče

Sejměte kryt ① a odšroubujte vrchní a spodní upevňovací úhel ② ze dveří chladicí části spotřebiče. Tyto upevňovací úhly se namontují na panel dveří pro chladicí část spotřebiče.

Důležité!

Matice upevnění jsou pak znovu potřebné k upevnění hotového panelu dveří na dveře chladicí části spotřebiče.

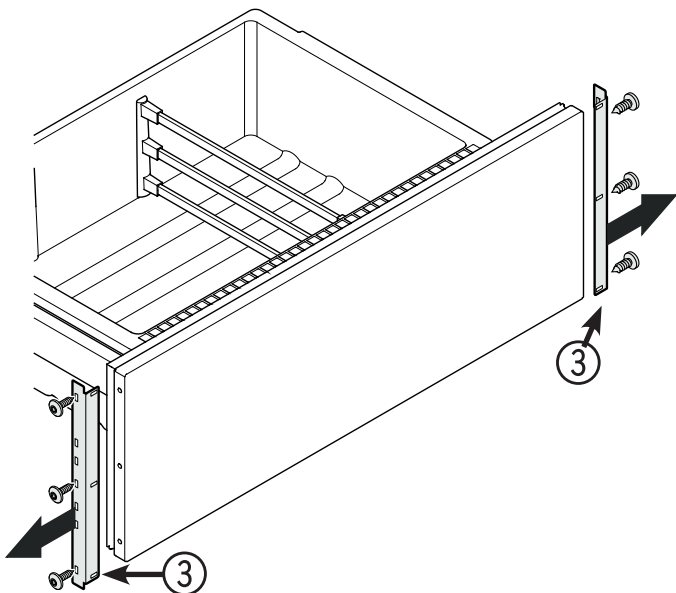


Odmontovat montážní díly ze zásuvek mrazicí části spotřebiče

Odšroubujte upevňovací úhly ③ z mrazících zásuvek. Tyto upevňovací úhly se namontují na panely mrazicí části spotřebiče.

Důležité!

Šrouby jsou pak znovu potřebné k upevnění hotových panelů mrazicí části na mrazící zásuvky.

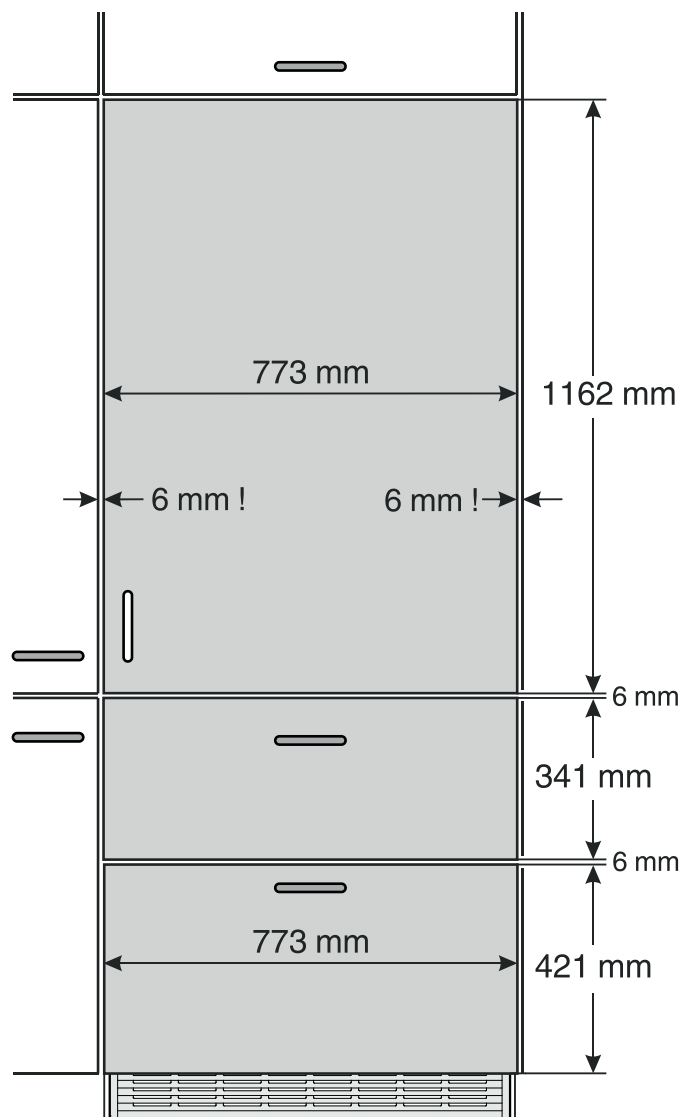


Rozměry panelů

Tloušťka panelu min. = 16 mm
Tloušťka panelu max. = 19 mm

Maximální hmotnost panelu

Panel chladicí části spotřebiče = 27 kg
Panel mrazicí zásuvky = 10 kg

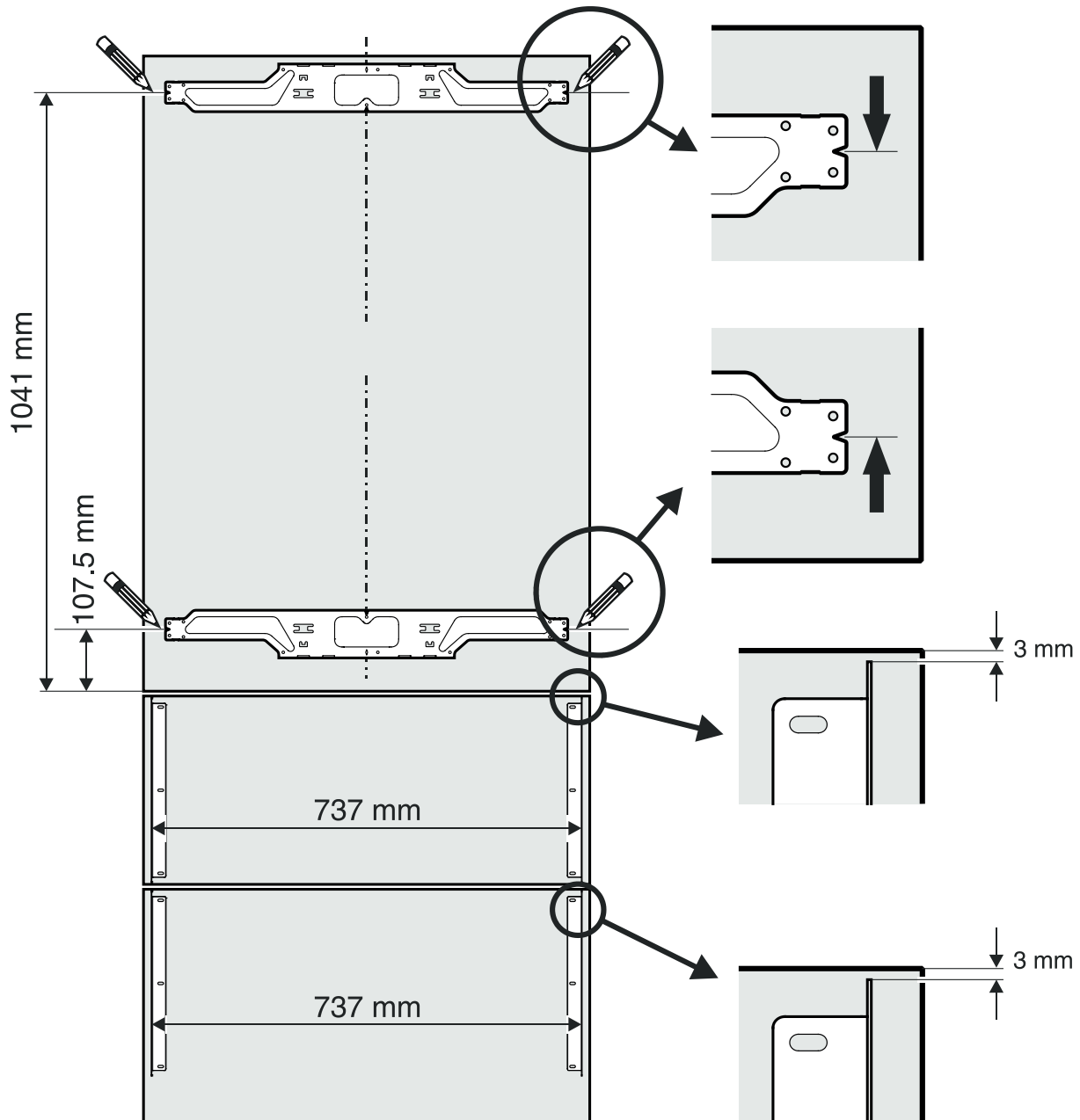


Důležité!

Aby se předešlo kolizi při otevření dveří chladicí části spotřebiče, musí činit boční odstup k panelům nejméně 6 mm.

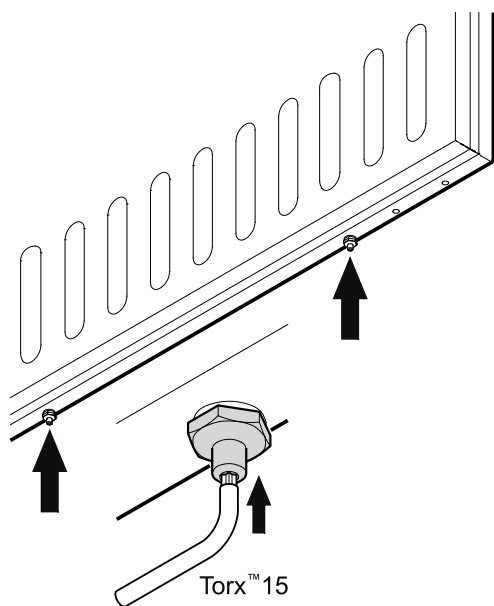
Namontování upevňovacích úhlů na panely dveří

1. Naznačit linii s odstupem 1041 mm od spodní strany panelu dveří.
2. Naznačit další linii v odstupu 107,5 mm od spodní strany panelu dveří.
3. Upevňovací úhel dveří chladicí části spotřebiče položte na horní čáru, jak ukazuje následující obrázek, a přišroubujte ho s nejméně 6 šrouby 4 x 14.
4. Druhý upevňovací úhel dveří chladicí části spotřebiče položte na dolní čáru, jak ukazuje následující obrázek, a přišroubujte ho nejméně 6 šrouby o velikosti 4 x 14.
5. Přišroubujte odmontované upevňovací úhly zásuvek mrazicí části spotřebiče vždy 3 šrouby 4 x 14, jak ukazuje následující obrázek.



Montáž panelu chladicí části spotřebiče

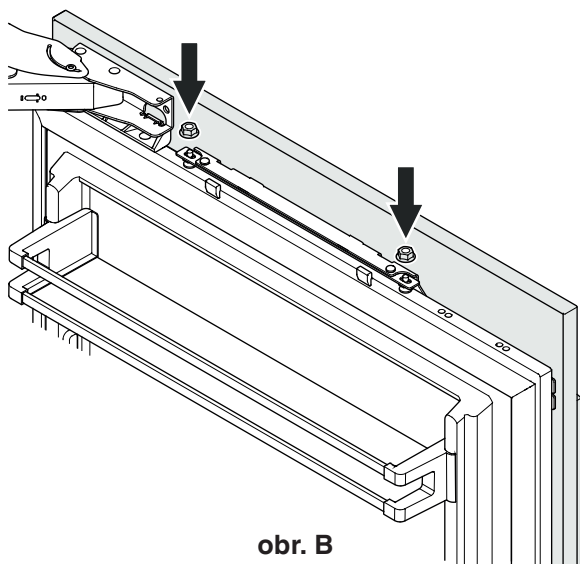
1. Zcela zašroubujte nastavovací čepy na spodní straně dveří chladicí části (**obr. A**).



obr. A

2. Otevřete dveře chladicí části a zavěste panel chladicí části na vrchní stavěcí čepy (**obr. B**).

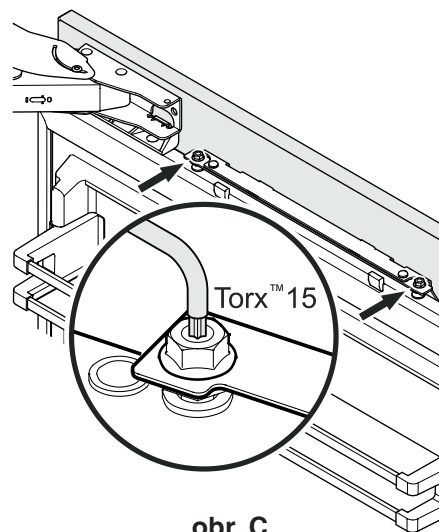
3. Našroubujte seřizovací matice na nastavovací čepy a mírně je utáhněte.



obr. B

4. Zavřít dveře chladicí části spotřebiče a zkontrolovat výšku panelu.

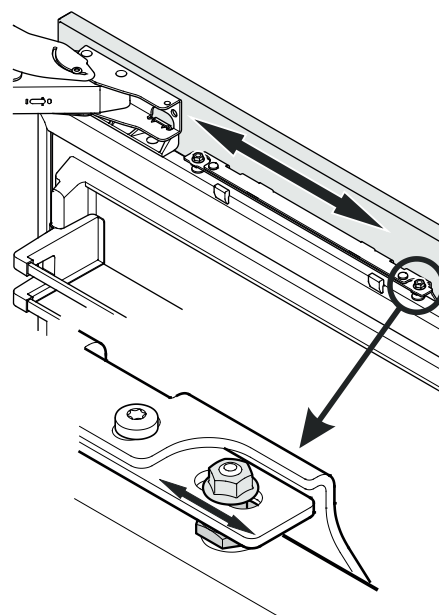
5. Dle potřeby přestavit výšku panelu. Povolte upevňovací matice a přestavte výšku pomocí nastavovacích čepů (**obr. C**).



obr. C

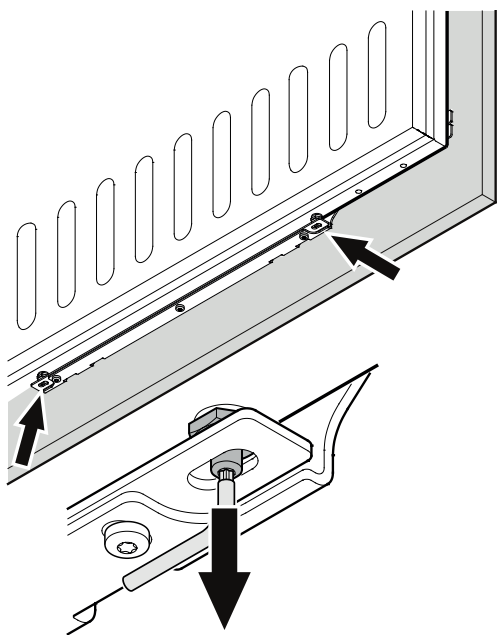
6. Nastavte panel v horizontálním směru (podélnými otvory v upevňovacím úhlu) (**obr. D**).

7. Utáhnout upevňovací matice.



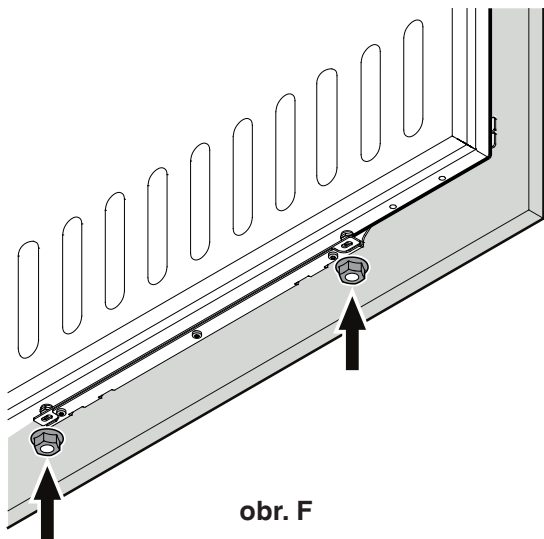
obr. D

8. Vyšroubujte nastavovací čepy (na spodní straně dveří chladicí části spotřebiče) tak, aby se dotýkaly upevňovacího úhlu (**obr. E**).



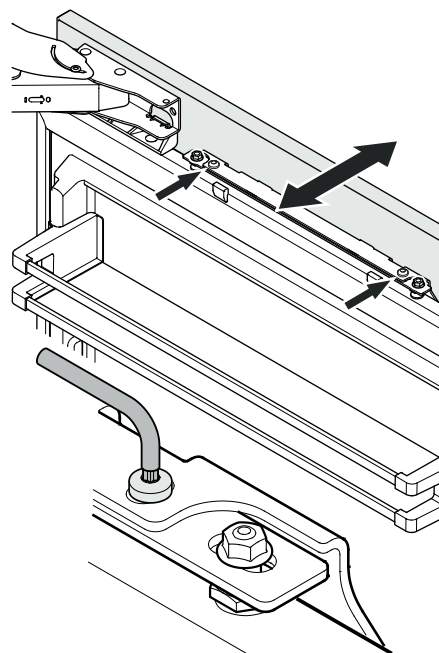
obr. E

9. Odšroubujte a sejměte upevňovací matice (**obr. F**).



obr. F

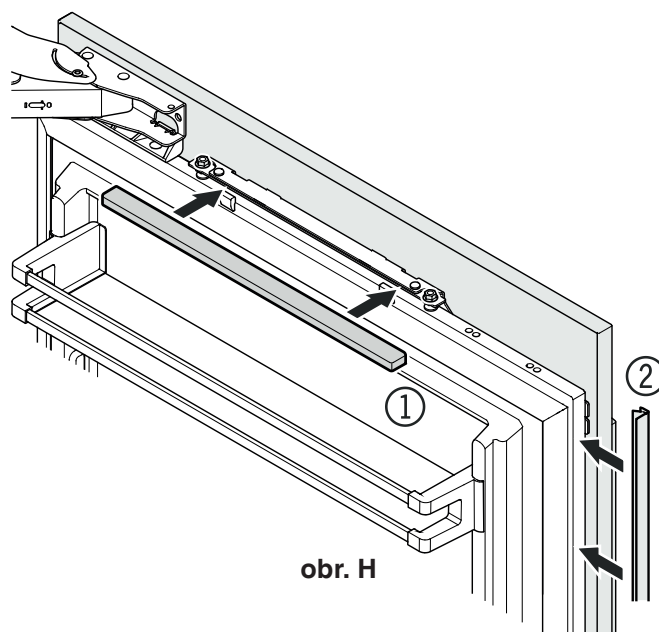
10. Uvolněte tři šrouby na horní straně upevňovacího úhlu, nastavte panel dveří podle **obr. G**, a šrouby znovu utáhněte. Stejným způsobem se to provede i na spodním upevňovacím úhlu.



obr. G

11. Kryty ① musí zapadnout nahoře a dole (**obr. H**).

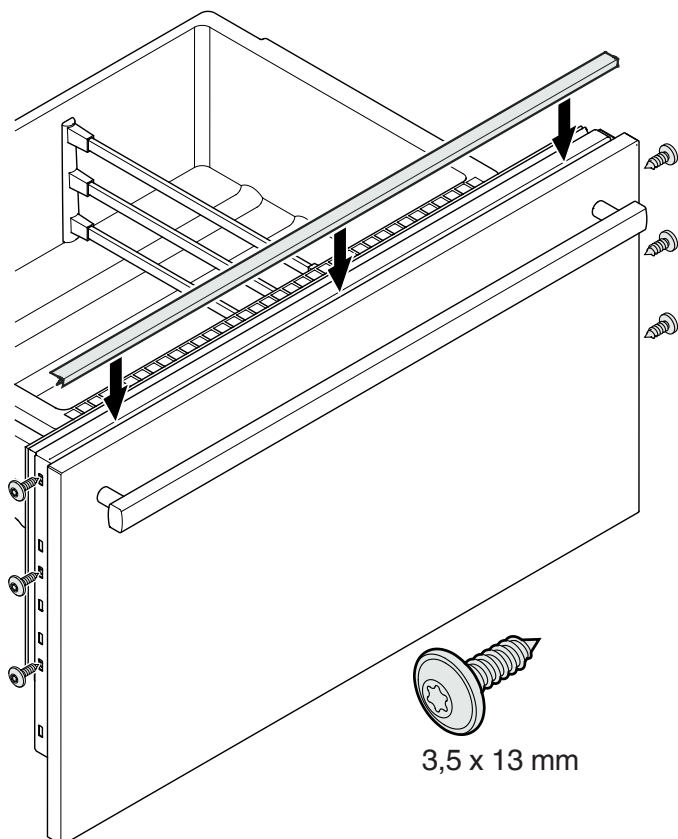
Vsad'te přiloženou krycí lištu ② mezi dveře chladicí části a panel chladicí části.



obr. H

Montáž panelů mrazící části spotřebiče

1. Vytáhnout vrchní mrazící zásuvku a přišroubovat hotový čelní panel.
Je třeba použít stejné šrouby, jimiž jste přišroubovali upevňovací úhly (viz kapitola "**Odmontovat montážní díly ze zásuvek mrazící části spotřebiče**").
2. Zavřít zásuvku a zkontrolovat uložení panelu. Nastavit výšku panelu povolením šroubů vpravo a vlevo. Šrouby utáhnout.
3. Vytáhnout spodní mrazící zásuvku a přišroubovat panel stejným způsobem.
4. Zakrýt mezeru mezi zásuvkou a panelem obou zásuvek mrazící části spotřebiče přiloženými lištami. Stáhnout ochrannou folii z lišty a vsadit ji nahoru do mezery.



Výměna závěsu dveří

Výměnu závěsu dveří smí provést jen vyškolený odborný personál.



VÝSTRAHA!

Nepokoušejte se nikdy provést sami výměnu závěsu dveří. Závěsy dveří chladicí části spotřebiče jsou vybaveny silnými pružinami. Neúmyslné zavření závěsu může způsobit vážná zranění.



Liebherr Hausgeräte Lienz GmbH

Dr.-Hans-Liebherr-Strasse 1

A-9900 Lienz

Österreich

www.liebherr.com

