



Návod k obsluze











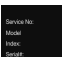





Quality, Design and Innovation



[home.liebherr.com/fridge-manuals](http://home.liebherr.com/fridge-manuals)

# LIEBHERR



# Obsah

<b>1</b>	<b>Celkový pohled na přístroj.....</b>	<b>3</b>
1.1	Rozsah dodávky.....	3
1.2	Přehled přístroje a vybavení.....	3
1.3	Oblast použití přístroje.....	3
1.4	Shoda.....	4
1.5	Databáze EPREL.....	4
<b>2</b>	<b>Všeobecné bezpečnostní pokyny.....</b>	<b>4</b>
<b>3</b>	<b>Uvedení do provozu.....</b>	<b>5</b>
3.1	Zapnutí přístroje.....	5
3.2	Vložení vybavení.....	6
<b>4</b>	<b>Péče o uložené potraviny.....</b>	<b>6</b>
4.1	Skladování potravin.....	6
4.2	Doba skladování.....	7
<b>5</b>	<b>Úspora energie.....</b>	<b>7</b>
<b>6</b>	<b>Obsluha.....</b>	<b>7</b>
6.1	Ovládací a indikační prvky.....	7
6.1.1	Zobrazení Status.....	8
6.1.2	Navigace.....	8
6.1.3	Symboly indikace.....	8
6.2	Logika obsluhy.....	8
6.2.1	Aktivace / deaktivace funkce.....	8
6.2.2	Volba hodnoty funkce.....	8
6.2.3	Aktivace / deaktivace nastavení.....	8
6.2.4	Volba hodnoty nastavení.....	9
6.2.5	Vyvolání zákaznického menu.....	9
6.3	Funkce.....	9
	Teplota.....	9
		
	SuperCool.....	9
	PartyMode.....	10
	HolidayMode.....	10
	EnergySaver.....	10
6.4	Nastavení.....	10
	Jazyk.....	10
	Vytvoření spojení WLAN.....	10
	Zablokování zadávání.....	11
	Jas displeje.....	11
	Dveřní alarm.....	11
	Info.....	11
	SabbathMode.....	11
	CleaningMode.....	12
	BioFresh B-Value.....	12
	Připomínka.....	12
	Resetování.....	12

	Vypnutí přístroje.....	12
6.5	Chybová hlášení.....	12
6.5.1	Výstrahy.....	12
6.5.2	DemoMode.....	13
<b>7</b>	<b>Vybavení.....</b>	<b>13</b>
7.1	Variabilní přihrádka na láhve.....	13
7.2	Zásuvky.....	13
7.3	Víko přihrádky Fruit & Vegetable-Safe.....	14
7.4	Regulace vlhkosti.....	14
7.5	Skleněné desky.....	15
7.6	Příslušenství.....	15
<b>8</b>	<b>Údržba.....</b>	<b>17</b>
8.1	Filtr s aktivním uhlím FreshAir.....	17
8.2	Rozebrání / montáž vysouvacích systémů.....	17
8.3	Zásuvka na teleskopických kolejničkách.....	17
8.4	Odmrazování přístroje.....	18
8.5	Čištění přístroje.....	18
<b>9</b>	<b>Zákaznická pomoc.....</b>	<b>18</b>
9.1	Technické údaje.....	18
9.2	Provozní hluk.....	19
9.3	Technická porucha.....	19
9.4	Zákaznický servis.....	20
9.5	Typový štítek.....	20
<b>10</b>	<b>Odstavení z provozu.....</b>	<b>20</b>
<b>11</b>	<b>Likvidace.....</b>	<b>21</b>
11.1	Příprava přístroje k likvidaci.....	21
11.2	Ekologická likvidace přístroje.....	21

Výrobce trvale pracuje na dalším vývoji všech typů a modelů. Mějte proto laskavě pochopení pro to, že si musíme vyhradit právo na změny tvaru, vybavení a technické části.

Symbol	Vysvětlení
	<p><b>Přečtení návodu</b></p> <p>Abyste se seznámili se všemi výhodami nového spotřebiče, přečtěte si prosím pozorně pokyny v tomto návodu k obsluze.</p>
	<p><b>Kompletní návod na internetu</b></p> <p>Podrobný návod najdete na internetu prostřednictvím QR kódu na přední straně návodu, nebo prostřednictvím zadání servisního čísla na <a href="http://home.liebherr.com/fridge-manuals">home.liebherr.com/fridge-manuals</a>.</p> <p>Servisní číslo najdete na typovém štítku:</p>  <p style="text-align: right;"><i>Fig. Zobrazení příkladu</i></p>
	<p><b>Kontrola přístroje</b></p> <p>Zkontrolujte všechny části, zda nejsou po přepravě poškozené. V případě reklamaci se obraťte na prodejce nebo zákaznický servis.</p>
	<p><b>Odchytky</b></p> <p>Tento návod je určen pro více modelů, takže jsou možné odchytky. Části návodu, které se týkají pouze některých přístrojů, jsou označeny hvězdičkou (*).</p>

Symbol	Vysvětlení
	<p><b>Pokyny pro jednotlivé činnosti a výsledky těchto činností</b></p> <p>Pokyny pro jednotlivé činnosti jsou označeny ▶.</p> <p>Výsledky těchto činností jsou označeny ▷.</p>
	<p><b>Video</b></p> <p>Videa týkající se přístrojů jsou k dispozici na kanálu YouTube Liebherr-Hausgeräte.</p>

Tento návod k použití je platný pro:

- IRBPd 5170
- IRBPdi 5170
- IRBPfi 51700

## 1 Celkový pohled na přístroj

### 1.1 Rozsah dodávky

Zkontrolujte všechny části, zda nejsou po přepravě poškozené. V případě reklamaci se obraťte na prodejce nebo zákaznický servis (viz 9.4 Zákaznický servis).

Dodávka sestává z těchto částí:

- Vestavný přístroj
- Vybavení (podle modelu)
- Montážní materiál (podle modelu)
- „Quick Start Guide“
- „Installation Guide“
- Servisní příručka

### 1.2 Přehled přístroje a vybavení

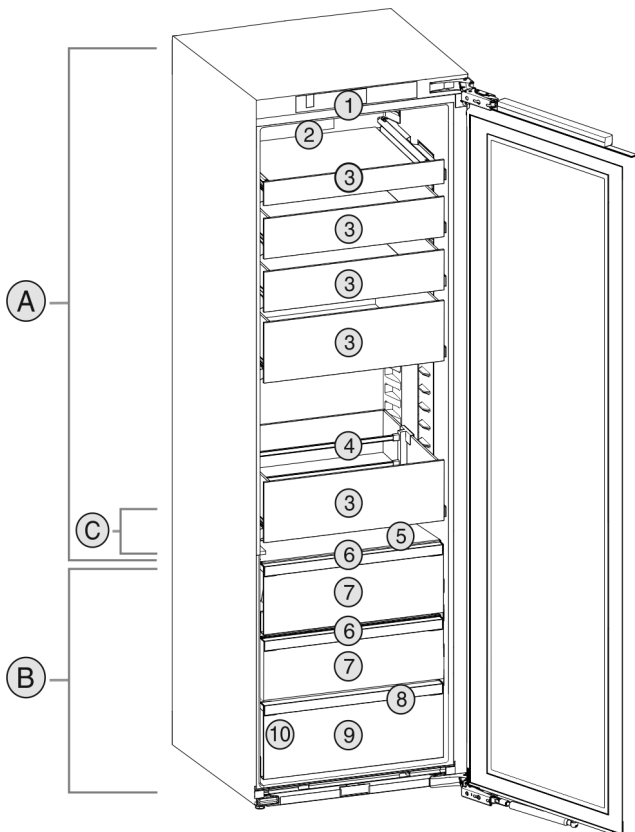


Fig. 1 Zobrazení příkladu

Teplotní rozsah

- (A) Chladnička  
(C) Nejchladnější zóna

(B) BioFresh

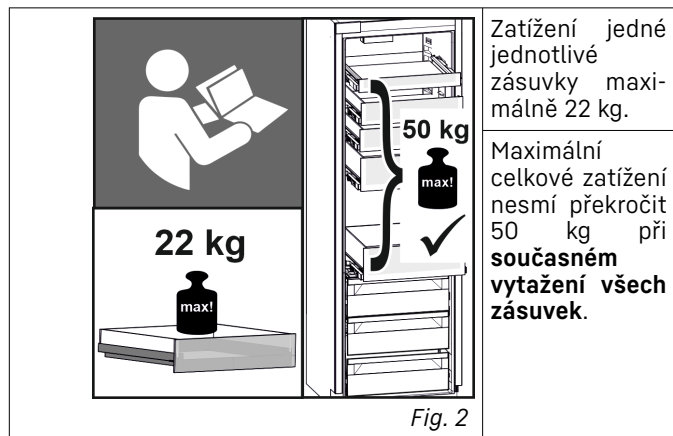
#### Vybavení

- (1) Ovládací prvky  
(2) Ventilátor s filtrem s aktivním uhlím FreshAir  
(3) Skleněná zásuvka  
(4) Držák lahví  
(5) Variabilní přihrádka na láhve
- (6) Víko Fruit & Vegetable-Safe  
(7) Fruit & Vegetable-Safe  
(8) Odtokový otvor  
(9) Meat & Dairy-Safe  
(10) Typový štítek

#### Poznámka

▶ Přihrádky, zásuvky nebo koše jsou v dodaném stavu uspořádány pro optimální energetickou efektivitu. Změny uspořádání v rámci daných možností zásuvek např. zásuvek v chladničce však nemají žádný vliv na spotřebu energie.

Pokyny k zatížení



Zatížení jedné jednotlivé zásuvky maximálně 22 kg.

Maximální celkové zatížení nesmí překročit 50 kg při **současném vytažení všech zásuvek.**

### 1.3 Oblast použití přístroje

#### Použití v souladu s určením

Zařízení je vhodné pouze k chlazení potravin v domácím či podobném prostředí. K tomu patří např. využití

- v osobních kuchyních, penzionech se snídaní,
- hosty ve venkovských domech, hotelech, motelech a jiných typech ubytování,
- při cateringu a podobných službách ve velkoobchodě.

Přístroj není vhodný pro zmrazování potravin.

Všechny ostatní druhy využití jsou nepřijatelné.

#### Předvídatelné chybné použití

Následující způsoby použití jsou výslovně zakázány:

- Skladování a chlazení léků, krevní plazmy, laboratorních preparátů nebo podobných látek a výrobků, které vyplývají ze směrnice 2007/47/ES o zdravotnických prostředcích
- použití v oblastech ohrožených výbuchem

# Všeobecné bezpečnostní pokyny

Nedovolené použití přístroje může vést k poškození uloženého zboží nebo k jeho zkažení.

## Třídy klimatu

V závislosti na klimatu je přístroj konstruován pro provoz při omezeném rozsahu okolních teplot. Třída klimatu, pro kterou je přístroj určen, je uvedena na identifikačním štítku.

## Poznámka

► Aby byl zaručen bezvadný provoz, dodržujte uvedené teploty prostředí.

Třída klimatu	pro teploty prostředí
SN	10 °C až 32 °C
N	16 °C až 32 °C
ST	16 °C až 38 °C
T	16 °C až 43 °C

## 1.4 Shoda

Těsnost chladicího okruhu je zkontrolována. Vestavěný přístroj odpovídá příslušným bezpečnostním podmínkám a odpovídajícím směrnici.

Pro trh EU:\* Přístroj odpovídá směrnici 2014/53/EU.\*

Pro trh GB:\* Přístroj odpovídá Radio Equipment Regulations 2017 SI 2017 No. 1206.\*

Úplný text EU prohlášení o shodě je dostupný na následující internetové adrese: [www.Liebherr.com](http://www.Liebherr.com)

Zásuvka BioFresh splňuje požadavky zásuvky pro skladování v chladu podle DIN EN 62552:2020.

## 1.5 Databáze EPREL

Od 1. března 2021 jsou informace týkající se označení spotřeby elektrické energie a požadavků na ekodesign k nalezení v evropské databázi pro registraci výrobků (EPREL). Databázi pro registraci výrobků najdete na tomto odkazu <https://eprel.ec.europa.eu/>. Zde budete vyzváni k zadání identifikátoru modelu. Identifikátor modelu je uveden na identifikačním štítku.

## 2 Všeobecné bezpečnostní pokyny

Tento návod k použití pečlivě uchovejte, abyste do něj mohli kdykoliv nahlédnout.

Pokud předáte přístroj dalšímu vlastníkovi, pak mu jej předejte včetně návodu k použití.

Pro řádné a bezpečné použití přístroje si tento návod k použití pečlivě přečtěte před jeho použitím. Vždy dodržujte pokyny, bezpečnostní pokyny a výstražné pokyny, které jsou v něm uvedeny. Jsou důležité, abyste mohli zařízení bezpečně a bezchybně instalovat a provozovat.

## Nebezpečí pro uživatele:

- Tento spotřebič smí používat děti a osoby s omezenými fyzickými, smyslovými nebo duševními schopnostmi nebo nedostatkem zkušeností a znalostí pouze tehdy, když jsou pod dohledem nebo byly do bezpečného zacházení se spotřebičem zaškoleny a chápou nebezpečí z toho vyplývající. Děti si se spotřebičem nesmí hrát. Čištění a uživatelskou údržbu nesmí provádět děti bez dozoru. Děti ve věku 3-8 smějí přístroj plnit a vyprazdňovat. Děti mladší 3 let je třeba držet z dosahu přístroje, nejsou-li pod neustálým dohledem.
- Zásuvka musí být snadno přístupná, aby se spotřebič dal v nouzové situaci rychle odpojit od proudu. Musí být mimo zadní stranu spotřebiče.
- Když se přístroj odpojuje od elektrické sítě, vždy tahejte za zástrčku. Netahejte za kabel.
- V případě závady vytáhněte síťovou zástrčku nebo vypněte pojistku.
- Nepoškodte přívodní kabel. Přístroj neprovozujte s vadným přívodním kabelem.
- Opravy a zásahy do přístroje smí provádět pouze zákaznický servis nebo jiný k tomu vyškolený odborný personál.
- Přístroj instalujte, připojujte a likvidujte pouze podle údajů v návodu.
- Přístroj provozujte pouze v zabudovaném stavu.

## Nebezpečí požáru:

- Obsažené chladivo (údaje na typovém štítku) je ekologické, ale hořlavé. Unikající chladivo se může vznítit.
  - Nepoškodte potrubní vedení chladicího okruhu.
  - Nemanipulujte ve vnitřním prostoru přístroje se zdroji vznícení.
  - Uvnitř přístroje nepoužívejte elektrické spotřebiče (např. parní čisticí přístroje, topná tělesa, výrobníky zmrzliny atd.).
  - Když unikne chladivo: Z blízkosti místa úniku odstraňte otevřený oheň nebo zápalné zdroje. Místnost dobře vyvětrejte. Ohlaste to zákaznickému servisu.
- Do zařízení neukládejte žádné výbušné látky ani spreje s hořlavými hnacími plyny, jako je butan, propan nebo pentan atd. Tyto spreje poznáte podle údajů o obsahu nebo symbolu plamene na obalu. V případě úniku by elektrické součástky mohly tyto plyny zapálit.

- Do blízkosti přístroje se nesmí dostat hořící svíčky, lampy a jiné předměty s otevřeným ohněm, aby nezpůsobily vznícení přístroje.
- Alkoholické nápoje nebo jiné nádoby obsahující alkohol skladujte pouze těsně uzavřené. V případě úniku by elektrické součástky mohly alkohol zapálit.

## Nebezpečí spadnutí a převrácení:

- Sokly, zásuvky, dveře apod. nepoužívejte jako stupátka nebo k opírání. To platí zvláště pro děti.

## Nebezpečí otravy z jídla:

- Nepožívejte příliš dlouho skladované potraviny.

## Nebezpečí omrzlin, pocitu otupění a bolesti:

- Zamezte trvalému kontaktu kůže se studenými povrchy nebo chlazenými/mraženými výrobky nebo učiňte vhodná ochranná opatření, např. používejte rukavice.

## Nebezpečí poranění a poškození přístroje:

- Horká pára může způsobit poranění. K odmrazování nepoužívejte elektrická topidla, parní čistící přístroje, rozmrazovací spreje, otevřený plamen.
- K odstraňování ledu nepoužívejte ostré předměty.

## Nebezpečí pohmoždění:

- Při otevírání a zavírání dveří nesahejte do závěsu. Mohlo by dojít ke skřípnutí prstů.

## Symbyly na přístroji:



Symbol může být na kompresoru. Vztahuje se na olej v kompresoru a upozorňuje na toto nebezpečí: Může způsobit smrt, jestliže dojde ke spolknutí nebo vniknutí do dýchacích cest. Toto upozornění je důležité pouze pro recyklaci. Při normálním režimu neexistuje nebezpečí.



Symbol je umístěn na kompresoru a označuje nebezpečí hořlavých látek. Nálepku neodstraňujte.



Tato nebo podobná nálepka se může nacházet na zadní straně přístroje. Vztahuje se na zaplněné panely ve dvířkách a/nebo v plášti. Toto upozornění je důležité pouze pro recyklaci. Nálepku neodstraňujte.

## Dodržujte výstražné pokyny a další specifické pokyny uvedené v ostatních kapitolách:

	NEBEZPEČÍ	označuje bezprostředně nebezpečnou situaci, která může mít za následek úmrtí nebo vážná tělesná zranění, pokud se jí nezamezí.
--	-----------	--

	VÝSTRAHA	označuje nebezpečnou situaci, která může mít za následek úmrtí nebo vážné tělesné zranění, pokud se jí nezamezí.
	UPOZORNĚNÍ	označuje nebezpečnou situaci, která může mít za následek lehká nebo střední tělesná zranění, pokud se jí nezamezí.
	POZOR	označuje nebezpečnou situaci, která může mít za následek věcné škody, pokud se jí nezamezí.
	Poznámka	označuje užitečné pokyny a tipy.

## 3 Uvedení do provozu

### 3.1 Zapnutí přístroje

Zajistěte, aby byly splněny následující předpoklady:

- Přístroj je namontovaný a připojený podle návodu k montáži.
- Všechny lepicí pásy, lepicí a ochranné fólie a rovněž přepravní pojistky jsou odstraněny.
- Všechny reklamní letáky jsou ze zásuvek vyjmuté.

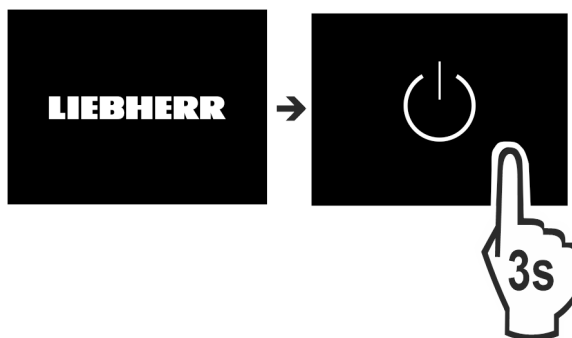


Fig. 3

- Zapněte přístroj přes displej.

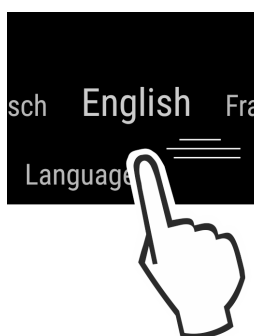


Fig. 4

- Zvolte příslušný jazyk.
- ▷ Objeví se zobrazení stavu.

### Přístroj se spustí v DemoMode:

Když se přístroj spustí v DemoMode, můžete DemoMode deaktivovat během příštích 5 minut.

# Péče o uložené potraviny

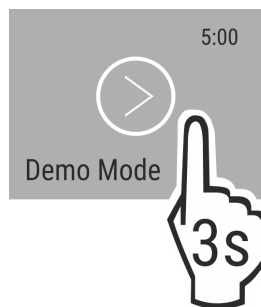


Fig. 5

- ▶ DemoMode podržte stisknuté 3 sekundy.
- ▷ DemoMode je deaktivovaný.

## Poznámka

Výrobce doporučuje:

- ▶ Vkládání potravin: Počkejte cca 6 hodin, až bude dosažena nastavená teplota.

## 3.2 Vložení vybavení

- ▶ Přiložené vybavení vložte, abyste mohli přístroj optimálně využívat.
- ▶ Získejte schránku SmartDevice a vložte ji (viz [smartdevice.liebherr.com](http://smartdevice.liebherr.com)).\*
- ▶ Nainstalujte si aplikaci SmartDevice (viz [apps.home.liebherr.com](http://apps.home.liebherr.com)).

## Poznámka

Příslušenství můžete získat v [obchodě s domácím nářadím Liebherr](http://obchodě s domácím nářadím Liebherr) ([home.liebherr.com](http://home.liebherr.com)).

# 4 Péče o uložené potraviny

## 4.1 Skladování potravin



### VÝSTRAHA

Nebezpečí požáru

- ▶ Nepoužívejte v potravinovém prostoru přístroje žádná elektrická zařízení, pokud nejsou doporučena výrobcem.

## Poznámka

Spotřeba energie stoupá a chladicí výkon se zmenšuje, pokud nestačí ventilace.

- ▶ Nechte vždy volnou vzduchovou štěrbinu.

Při skladování potravin v zásadě dodržujte:

- Vzduchové štěrbiny na vnitřku zadní stěny jsou volné.
- Vzduchové štěrbiny na ventilátoru jsou volné.
- Potraviny jsou dobře zabalené.
- Potraviny, které snadno přijímají nebo uvolňují zápach nebo chuť, jsou v uzavřených nádobách nebo přikryté.
- Syrové maso nebo ryby jsou v čistých uzavřených nádobách, aby nepřišly do styku s ostatními potravinami nebo aby na ně nemohly kapat.
- Tekutiny jsou v uzavřených nádobách.
- Potraviny jsou skladovány s odstupem mezi sebou, aby vzduch mohl cirkulovat.

## Poznámka

Nedodržení těchto zásad může vést ke zkažení potravin.

### 4.1.1 Chladnička

Vlivem přirozené cirkulace vzduchu vznikají oblasti s rozdílnými teplotami.

**Třídění potravin:**

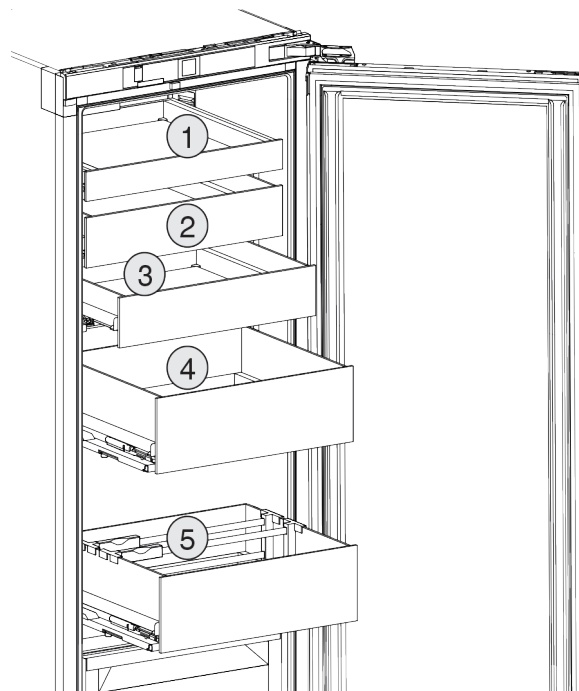


Fig. 6 Příklady uskladnění

- |   |                         |
|---|-------------------------|
| (1) Mléko, vejce  | (4) Konzervy, plechovky |
| (2) Jogurt, tvaroh  | (5) Lahve, tetrapacky   |
| (3) Potraviny v malých sklenicích nebo v malých plechovkách |                         |

## Poznámka

Max. zatížení jednotlivé zásuvky v chladničce: 22 kg

Max. zatížení chladničky při současném vytažení všech zásuvek: 50 kg

(viz 1.2 Přehled přístroje a vybavení)

- ▶ Zásuvky plňte podle velikosti potravin.

### 4.1.2 BioFresh

BioFresh umožňuje delší dobu skladování různých čerstvých potravin oproti běžnému chlazení.

U potravin s uvedením minimální trvanlivosti platí vždy datum uvedené na obalu.

## Poznámka

Když teploty klesnou pod 0 °C, mohou potraviny namrznout.

- ▶ Zeleninu citlivou na chlad jako okurky, lilky, cukety a všechno jižní ovoce citlivé na chlad ukládejte v chladničce.

### Fruit & Vegetable-Safe

Když je víko zavřené, vytvoří se zde svěží, orosené skladovací klima. Vlhké klima je vhodné pro skladování nezabalených potravin s vysokou vlastní vlhkostí (např. salátu, zeleniny, ovoce).

Vlhkost vzduchu v zásuvce závisí na obsahu vlhkosti vložených potravin a na četnosti otírání. Vlhkost vzduchu můžete regulovat.

### Třídění potravin:

- ▶ Vložte nezabalené ovoce a zeleninu.
- ▶ Příliš vysoká vlhkost: Regulace vlhkosti vzduchu (viz 7.4 Regulace vlhkosti).

### Meat & Dairy-Safe

Zde se nastavuje relativně suché skladovací klima. Suché klima se hodí pro ukládání suchých nebo zabalených potravin (např. mléčných výrobků, masa, ryb, uzenin).

## Třídění potravin:

► Vkládejte suché nebo zabalené potraviny.

## 4.2 Doba skladování

Uvedené doby skladování jsou orientační hodnoty.

U potravin s uvedením minimální trvanlivosti platí vždy datum uvedené na obalu.

### 4.2.1 Chladnička

Platí minimální datum spotřeby uvedené na obalu.

### 4.2.2 BioFresh

#### Poznámka

Orientační hodnoty lze vyvolat i pomocí aplikace BioFresh <https://home.liebherr.com/de/deu/service/apps/landingpage-apps-emea.html>.

Orientační hodnoty skladovatelnosti v přihrádce Meat & Dairy-Safe		
Máslo	při 1 °C	až 90 dnů
Tvrdý sýr	při 1 °C	až 110 dnů
Mléko	při 1 °C	až 12 dnů
Salám, nářez	při 1 °C	až 8 dnů
Drůbež	při 1 °C	až 6 dnů
Vepřové maso	při 1 °C	až 6 dnů
Hovězí maso	při 1 °C	až 6 dnů
Zvěřina	při 1 °C	až 6 dnů

#### Poznámka

► Mějte na paměti, že se potraviny s vyšším obsahem bílkovin kazí rychleji. Maso z měkkýšů s ulitami a korýšů se kazí rychleji než ryby a ryby rychleji než ostatní maso.

Orientační hodnoty skladovatelnosti v přihrádce Fruit & Vegetable-Safe		
<b>Zelenina, saláty</b>		
Artyčoky	při 1 °C	až 14 dnů
Celer	při 1 °C	až 28 dnů
Květák	při 1 °C	až 21 dnů
Brokolice	při 1 °C	až 13 dnů
Čekanka	při 1 °C	až 27 dnů
Polníček	při 1 °C	až 19 dnů
Hrášek	při 1 °C	až 14 dnů
Listová kapusta	při 1 °C	až 14 dnů
Mrkev	při 1 °C	až 80 dnů
Česnek	při 1 °C	až 160 dnů
Kedluben	při 1 °C	až 14 dnů
Hlávkový salát	při 1 °C	až 13 dnů
Byliny	při 1 °C	až 13 dnů
Pórek	při 1 °C	až 29 dnů
Houby	při 1 °C	až 7 dnů
Ředkvičky	při 1 °C	až 10 dnů
Růžičková kapusta	při 1 °C	až 20 dnů

Orientační hodnoty skladovatelnosti v přihrádce Fruit & Vegetable-Safe		
Chřest	při 1 °C	až 18 dnů
Špenát	při 1 °C	až 13 dnů
Hlávková kapusta	při 1 °C	až 20 dnů
<b>Ovoce</b>		
Meruňky	při 1 °C	až 13 dnů
Jablka	při 1 °C	až 80 dnů
Hrušky	při 1 °C	až 55 dnů
Ostružiny	při 1 °C	až 3 dnů
Datle	při 1 °C	až 180 dnů
Jahody	při 1 °C	až 7 dnů
Fíky	při 1 °C	až 7 dnů
Borůvky	při 1 °C	až 9 dnů
Maliny	při 1 °C	až 3 dnů
Rybíz	při 1 °C	až 7 dnů
Třešně, sladké	při 1 °C	až 14 dnů
Kiwi	při 1 °C	až 80 dnů
Broskve	při 1 °C	až 13 dnů
Švestky	při 1 °C	až 20 dnů
Brusinky	při 1 °C	až 60 dnů
Rebarbora	při 1 °C	až 13 dnů
Angrešt	při 1 °C	až 13 dnů
Hrozny	při 1 °C	až 29 dnů

## 5 Úspora energie

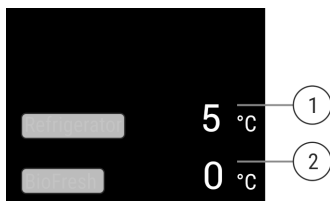
- Je třeba stále dbát na správný přívod vzduchu a odvětrávání. Nezakrývejte ventilační otvory, příp. mřížky.
- Větrací štěrbinu nikdy nezakrývejte.
- Přístroj neinstalujte v místě s přímými slunečními paprsky, vedle sporáků, topení či podobných tepelných zdrojů.
- Spotřeba energie závisí na podmínkách instalace, např. na okolní teplotě (viz 1.3 Oblast použití přístroje). Při vyšší okolní teplotě se může spotřeba energie zvýšit.
- Přístroj otvírejte na co nejkratší dobu.
- Čím nižší teplota je nastavena, tím vyšší je spotřeba energie.
- Potraviny ukládejte roztříděné: [home.liebherr.com/food](http://home.liebherr.com/food).
- Všechny potraviny uchovávejte dobře zabalené a zakryté. Zamezí se tak tvorbě jinovatky.
- Potraviny vyjímejte jen po nezbytně nutnou dobu, aby se příliš neohřály.
- Vkládání horkých jídel: nejprve nechte zchladnout na pokojovou teplotu.
- Při delší dovolené použijte funkci HolidayMode (viz HolidayMode).

## 6 Obsluha

### 6.1 Ovládací a indikační prvky

Displej umožňuje rychlý přehled nastavení teploty a stavu funkcí a nastavení. Obsluha funkcí a nastavení se provádí buď aktivací / deaktivací nebo výběrem hodnoty.

## 6.1.1 Zobrazení Status



(1) Ukazatel teploty v chladničce

(2) Ukazatel teploty BioFresh

Fig. 7

Ukazatel Status zobrazuje nastavené teploty a je výstupním ukazatelem. Odtud se provádí navigace k nastavením a funkcím.

## 6.1.2 Navigace


Přístup k jednotlivým funkcím získáte navigací v menu. Po potvrzení funkce nebo nastavení zazní akustický signál. Jestliže po 10 sekundách nedojde k žádnému výběru, zobrazení se změní na zobrazení Status.

Obsluha přístroje se provádí přejížděním prstem a potvrzením na displeji:



Fig. 8

### Zpět:






- Potvrďte výběr v podmenu. Zobrazení se přepne zpět do menu.
- Zvolte . Zobrazení se vrátí zpět na funkci / nastavení.

### Zpět na zobrazení Status:

- Zavřete a otevřete dvířka.
- Počkejte 10 sekund. Zobrazení se přepne na zobrazení Status.

## 6.1.3 Symboly indikace





Symboly indikace informují o aktuálním stavu přístroje.

Symbol	Stav přístroje
	<b>Standby</b> Přístroj nebo teplotní zóna jsou vypnuty.
	<b>Pulsující číslo</b> Přístroj pracuje. Teplota pulsuje, dokud není dosaženo nastavené hodnoty.
	
	<b>Pulsující symbol</b> Přístroj pracuje. Provede se nastavení.
	

## 6.2 Logika obsluhy

### 6.2.1 Aktivace / deaktivace funkce

Lze aktivovat / deaktivovat následující funkce:


Symbol	Funkce
	SuperCool <sup>x</sup>
	PartyMode <sup>x</sup>
	HolidayMode
	EnergySaver

<sup>x</sup> Když je funkce aktivní, pracuje přístroj s vyšším výkonem. Tím mohou být pracovní zvuky přístroje dočasně hlasitější a zvýší se spotřeba energie.

- ▶ Přejíždějte po displeji prstem doleva, dokud se nezobrazí funkce.
- ▶ Potvrďte vybranou funkci krátkým klepnutím.
- ▷ Zazní potvrzovací tón.
- ▷ V menu se zobrazí stav.
- ▷ Funkce je aktivovaná / deaktivovaná.

### 6.2.2 Volba hodnoty funkce

U následujících funkcí lze v podmenu nastavit hodnotu:

Symbol	Funkce
	Nastavení teploty Vypnutí / zapnutí přístroje







- ▶ Přejíždějte po displeji prstem doleva, dokud se nezobrazí funkce.
- ▶ Potvrďte vybranou funkci krátkým klepnutím.
- ▶ Přejetím prstem po displeji zvolte hodnotu nastavení.

### Nastavení teploty


- ▶ Potvrďte vybranou hodnotu krátkým klepnutím.
- ▷ Zazní potvrzovací tón.
- ▷ Zobrazení se změní na modré v aktivovaném stavu.
- ▷ Displej se vrátí zpět do menu.


### 6.2.3 Aktivace / deaktivace nastavení

Lze aktivovat / deaktivovat následující nastavení:

Symbol	Nastavení
	WiFi <sup>1</sup>
	Zablokování zadávání <sup>2</sup>
	SabbathMode <sup>2</sup>
	Cleaning Mode <sup>2</sup>
	Připomínky <sup>1</sup>
	Resetování <sup>2</sup>



Symbol	Nastavení
	Vypnutí <sup>2</sup>

- ▶ Přejíždějte po displeji prstem doleva, dokud se nezobrazí nastavení .
- ▶ Potvrďte nastavení klepnutím.
- ▶ Přejíždějte prstem, dokud se nezobrazí požadované nastavení.

### <sup>1</sup> Aktivace nastavení (krátké stisknutí)


- ▶ Pro potvrzení krátce klepněte.
- ▷ Zazní potvrzovací tón.
- ▷ V menu se zobrazí stav.
- ▷ Nastavení je aktivované / deaktivované.


### <sup>2</sup> Aktivace nastavení (dlouhé stisknutí)

- ▶ Tiskněte výběr pro potvrzení 3 sekundy.
- ▷ Zazní potvrzovací tón.
- ▷ V menu se zobrazí stav.
- ▷ Displej se změní.

## 6.2.4 Volba hodnoty nastavení



U následujících nastavení lze v podmenu nastavit hodnotu:



Symbol	Nastavení
	Jas
	Dveřní alarm
	Jazyk

- ▶ Přejíždějte po displeji prstem doleva, dokud se nezobrazí nastavení .
- ▶ Potvrďte nastavení klepnutím.
- ▶ Přejíždějte prstem, dokud se nezobrazí požadované nastavení.
- ▶ Pro potvrzení krátce klepněte.
- ▶ Přejetím prstem po displeji zvolte požadovanou hodnotu nastavení.
- ▶ Pro potvrzení krátce klepněte.
- ▷ Zazní potvrzovací tón.
- ▷ Stav se krátce zobrazí v podmenu.
- ▷ Displej se vrátí zpět do menu.

## 6.2.5 Vyzvání zákaznického menu

Následující nastavení lze vyvolat v zákaznickém menu:

Symbol	Funkce
	BioFresh B-Value <sup>1</sup>
	Software

- ▶ Přejíždějte po displeji prstem doleva, dokud se nezobrazí nastavení .
- ▶ Klepněte na nastavení.
- ▷ Zobrazí se submenu.
- ▶ Přejíždějte po displeji prstem doleva, dokud se nezobrazí informace o přístroji .
- ▶ Tiskněte 3 sekundy.
- ▷ Zobrazí se vstupní menu pro číselný kód.
- ▶ Zadejte číselný kód 151.
- ▷ Zobrazí se zákaznické menu.

- ▶ Přejíždějte po displeji prstem doleva, dokud se nezobrazí požadované nastavení.

### <sup>1</sup> Volba hodnoty

- ▶ Pro potvrzení krátce klepněte.
- ▷ Zazní potvrzovací tón.
- ▷ Stav se krátce zobrazí na displeji.
- ▷ Displej se vrátí zpět do menu.

### <sup>2</sup> Aktivace nastavení



- ▶ Tiskněte pro potvrzení zobrazení 3 sekundy.
- ▷ Zazní potvrzovací tón.
- ▷ Stav se zobrazí na displeji.
- ▷ Symbol pulsuje, dokud přístroj pracuje.

## 6.3 Funkce

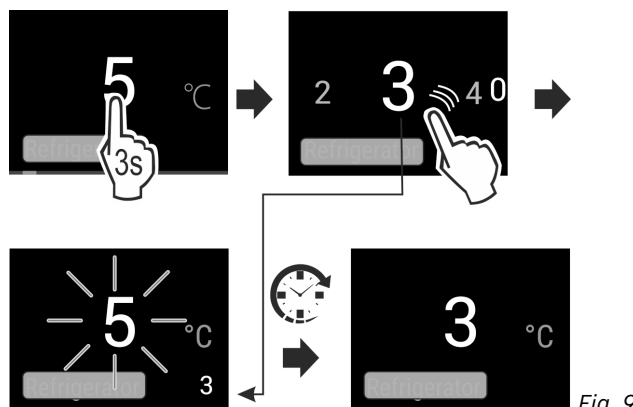
### Teplota

Teplota závisí na těchto faktorech:

- četnost otvírání dveří
- doba otvírání dveří
- okolní teplota v místě instalace
- druh, teplota a množství potravin

Teplotní zóna	Doporučené nastavení
 Chladnička	5 °C
 BioFresh	(viz BioFresh B-Value)

### Nastavení teploty v chladničce



- ▶ Nastavte hodnotu. (viz 6.2 Logika obsluhy)
- ▷ Nastavená teplota se zobrazí dole vpravo na displeji.

### Nastavení teploty v BioFresh

Nastavte teplotu přes **BioFresh B-Value** v zákaznickém menu. (viz BioFresh B-Value)

### SuperCool

S touto funkcí přepnete na maximální chladicí výkon. Tím se dosáhne nižších chladicích teplot.

Funkce se vztahuje na chladničku Fig. 1 (A)

Použití:

- Rychlé vychlazení velkých množství potravin.

### Aktivace / deaktivace funkce

- ▶ Vložení zboží do chladničky: Aktivujte funkci při vložení zboží.
  - ▶ Aktivujte / deaktivujte (viz 6.2 Logika obsluhy).
- nebo-**

# Obsluha

► Aktivujte / deaktivujte přes aplikaci SmartDevice.\*

Funkce se automaticky deaktivuje. Následně běží přístroj dále v normálním provozu. Teplota se nastaví na nastavenou hodnotu.



## PartyMode

Tato funkce nabízí souhrn speciálních funkcí a nastavení užitečných během párty.

Aktivují se následující funkce:

- SuperCool

Všechny funkce lze flexibilně a individuálně nastavit. Změny se zahodí, když se funkce deaktivuje.

### Aktivace / deaktivace funkce

- Aktivujte / deaktivujte (viz 6.2 Logika obsluhy).
- ▷ Aktivováno: Všechny funkce jsou současně aktivované.
- ▷ Deaktivováno: Obnoví se předtím nastavené teploty.

Po 24 hodinách se funkce automaticky deaktivuje.



## HolidayMode

Tato funkce se stará o minimální spotřebu energie během delší nepřítomnosti. Teplota chladničky se nastaví na 15 °C a při dosažení se zobrazí na stavové obrazovce.

Použití:

- Úspora energie během delší nepřítomnosti.
- Zabraňte špatným zápachům a plesnivění během delší nepřítomnosti.

### Aktivace / deaktivace funkce

- Vyprázdněte zcela chladničku.
- Aktivujte / deaktivujte. (viz 6.2 Logika obsluhy)
- ▷ Aktivováno: Teplota chlazení se zvýší.
- ▷ Deaktivováno: obnoví se předtím nastavená teplota.



## EnergySaver

Tato funkce snižuje spotřebu energie. Pokud tuto funkci zapnete, zvýší se teplota chlazení.

Teplotní zóna	Doporučené nastavení	Teplota při aktivním EnergySaver
5 °C Chladnička	5 °C	7 °C

Použití:

- Úspora energie.

### Aktivace / deaktivace funkce

- Aktivujte / deaktivujte (viz 6.2 Logika obsluhy).
- ▷ Aktivováno: Ve všech teplotních zónách jsou nastaveny vyšší teploty.
- ▷ Deaktivováno: Obnoví se předtím nastavené teploty.

## 6.4 Nastavení



### Jazyk

Tímto nastavením lze nastavit jazyk zobrazení.

Lze zvolit následující jazyky:

- Německy
- Anglicky

- Francouzsky
- Španělsky
- Italsky
- Nizozemsky
- Česky
- Polsky
- Portugalsky
- Rusky
- Čínsky

### Aktivace / deaktivace nastavení

► Aktivujte / deaktivujte (viz 6.2 Logika obsluhy).



## Vytvoření spojení WLAN

Toto nastavení umožňuje vytvoření spojení mezi přístrojem a internetem. Spojení je řízené přes schránku SmartDevice. Přístroj lze přes SmartDevice-App začlenit do SmartHome-System. Přes SmartDevice-App a další kompatibilní partnerské sítě lze kromě toho využít další volitelné možnosti a možnosti nastavení.

### Poznámka

Schránka SmartDevice je k dostání v [obchodě s domácím náradím Liebherr](https://home.liebherr.com/shop/de/deu/smartdevicebox.html) (<https://home.liebherr.com/shop/de/deu/smartdevicebox.html>).

Bližší informace o dostupnosti, předpokladech a k jednotlivým funkcím najdete na internetu na <https://smartdevice.liebherr.com/install>.

Použití:

- Přístroj ovládejte prostřednictvím SmartDevice-App nebo pomocí partnerských sítí.
- Využijte rozšířené funkce a nastavení.
- Vyvolejte aktuální stav přístroje přes SmartDevice-App.

- Schránka SmartDevice je získaná a použita (viz <https://smartdevice.liebherr.com/install>)\*
- Aplikace SmartDevice je nainstalovaná (viz <https://apps.home.liebherr.com/>).

### Vytvoření spojení

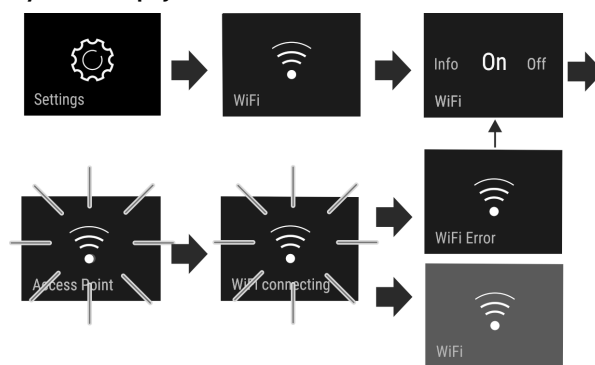


Fig. 10

- Aktivujte nastavení (viz 6.2 Logika obsluhy).
- ▷ Vytváří se spojení: Zobrazí se Connecting. Symbol pulsuje.
- ▷ Spojení je vytvořené: Zobrazí se WiFi, zobrazení zmodrá.
- ▷ Spojení se nezdařilo: Zobrazí se WiFi Error.

### Odpojení spojení

- Deaktivujte nastavení (viz 6.2 Logika obsluhy).

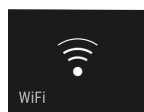
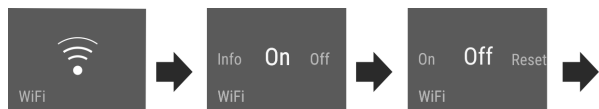



Fig. 11

▷ Spojení je odpojené: Symbol  je trvale viditelný.

### Resetování spojení

▶ Resetujte nastavení (viz 6.2 Logika obsluhy) .

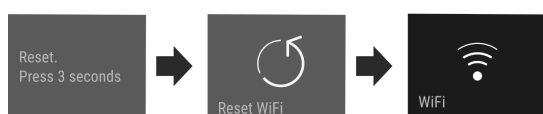
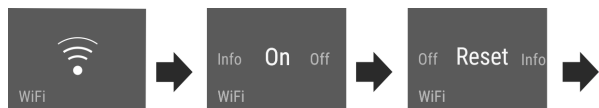


Fig. 12

▷ Spojení a rovněž další nastavení se resetují na stav při dodání.

### Zablokování zadávání

Toto nastavení zabraňuje nechtěné obsluze přístroje, např. dětmi.

Použití:

- Zabránění neúmyslné změně nastavení a funkcí.
- Zabránění neúmyslnému vypnutí přístroje.
- Zabránění neúmyslnému nastavení teploty.

### Aktivace / deaktivace nastavení

▶ Aktivujte / deaktivujte. (viz 6.2 Logika obsluhy)



### Jas displeje

Toto nastavení umožňuje krokové nastavení jasu displeje.

Lze nastavit následující stupně jasu:

- 40%
- 60%
- 80%
- 100%

### Volba nastavení

▶ Nastavte hodnotu (viz 6.2 Logika obsluhy) .

### Dveřní alarm

Toto nastavení umožňuje nastavit čas, do kterého zazní dveřní alarm (viz Zavření dveří) .

Jsou nastavitelné následující hodnoty:

- 1 min
- 2 min
- 3 min
- Vyp

### Volba nastavení

▶ Nastavte hodnotu (viz 6.5 Chybová hlášení) .




### Info

Toto nastavení umožňuje odečítání informací o přístroji a rovněž přístup k zákaznickému menu.

Odečítat lze následující informace:

- Název modelu
- Index
- Sériové číslo
- Servisní číslo

### Vyvolání informací o přístroji

- ▶ Přejíždějte po displeji, dokud se nezobrazí nastavení .
- ▶ Potvrďte zobrazení.
- ▶ Přejíždějte po displeji, dokud se nezobrazí informace.
- ▶ Odečtěte informace o přístroji.



### SabbathMode

Toto nastavení splňuje náboženské požadavky na sabat příp. na židovské svátky. Je-li SabbathMode aktivován, jsou některé funkce řídicí elektroniky vypnuté. Tak můžete přístroj používat bez způsobení aktivity přístroje.

Seznam přístrojů, certifikovaných podle Star-K najdete na adrese [www.star-k.org/appliances](http://www.star-k.org/appliances).

Tento přístroj má certifikát institutu „Institute for Science and Halacha“.



### VÝSTRAHA

Nebezpečí otravy z jídla!

Dojde-li k výpadku sítě, když je aktivován SabbathMode, toto hlášení se neuloží. Po skončení výpadku síť pracuje přístroj dál v SabbathMode. Když je tento ukončen, nebude v ukazateli teploty vydáno žádné hlášení o výpadku sítě.


Jestliže během SabbathMode došlo k výpadku proudu:

- ▶ Zkontrolujte kvalitu potravin. Nepožívejte potraviny, které se rozmrazily!

Chování přístroje, když je aktivovaný SabbathMode:

- Ukazatel Status ukazuje trvale SabbathMode.
- Displej je zablokovaný pro obsluhu s výjimkou deaktivace SabbathMode.
- Jsou aktivované funkce / nastavení, zůstanou aktivní.
- Displej zůstane jasný, když se zavřou dvířka.
- Připomínky se neprovedou. Nastavený časový interval je rovněž dodržen. Funkce se v SabbathMode dále neprovádí.
- Připomínky a varování se nezobrazují. Nedochází k akustickým signálům a na displeji se nezobrazují žádná varování / nastavení, např. teplotní alarm, dveřní alarm.
- Vnitřní osvětlení je deaktivované.
- Cyklus rozmrazování pracuje pouze v zadaném době, bez ohledu na používání přístroje.
- Po výpadku sítě přístroj samočinně přepne zpět na SabbathMode.

## Aktivace / deaktivace SabbathMode

- ▶ Chcete-li aktivovat funkci, na displeji přejedte prstem na položku menu Nastavení  a podržte 1 sekundu. Menu přejde do dostupných nastavení.
  - ▶ Přejíždějte po displeji, dokud se nezobrazí symbol SabbathMode (Menora). Symbol podržte stisknutý tři sekundy.
    - ▷ Zobrazení změní bravu.
    - ▷ Funkce SabbathMode je aktivována.
- Pro deaktivaci funkce podržte zobrazení stisknuté 3 sekundy.  
Funkce SabbathMode je deaktivována.



## CleaningMode

Toto nastavení umožňuje pohodlné čištění přístroje. Toto nastavení se vztahuje na chladničku *Fig. 1 (A)*.

Použití:

- Ruční čištění chladničky.

Chování přístroje, když je aktivované nastavení:

- Displej trvale zobrazuje CleaningMode.
- Chladnička je vypnutá.
- Vnitřní osvětlení je aktivní.
- Přípomínky a výstrahy se nezobrazují. Nezazní žádný signální tón.

## Aktivace / deaktivace nastavení

- ▶ Aktivujte / deaktivujte nastavení (viz 6.2 Logika obsluhy).
- ▷ Aktivováno: Chladnička je vypnutá. Svícení trvá.
- ▷ Deaktivováno: obnoví se předtím nastavená teplota.

Po 60 min. se nastavení automaticky deaktivuje. Pak běží přístroj dále v normálním provozu.



## BioFresh B-Value

Při dodání je teplota v BioFresh nastavena na **B5**. Ukazatel stavu na displeji zobrazuje příslušnou požadovanou teplotu v BioFresh.

Tuto hodnotu můžete v případě potřeby mírně změnit kvůli vyšší nebo nižší okolní teplotě. Při nastavování hodnoty pamatujte:

Hodnota	Popis
B1	nejnižší teplota
B1-B4	Teplota může klesnout pod 0 °C, takže potraviny mohou lehce namrznout.
B5	přednastavená teplota
B9	nejvyšší teplota

*BioFresh B-Value*

## Volba nastavení

- ▶ Nastavte hodnotu v zákaznickém menu (viz 6.2 Logika obsluhy).



## Přípomínka

Přípomínky jsou oznamovány akusticky signálním tónem a opticky symbolem na displeji. Signální tón se zesiluje a stává se hlasitějším, dokud se hlášení neukončí.



## Výměna filtru s aktivním uhlím FreshAir

Toto hlášení se zobrazí, když je potřeba vyměnit vzduchový filtr.

- ▶ Měňte vzduchový filtr každých šest měsíců.
- ▶ Potvrďte hlášení.
  - ▷ Interval údržby začne znovu.
  - ▷ Vzduchový filtr zajišťuje optimální kvalitu vzduchu v chladničce.

## Aktivace nastavení

- ▶ Aktivujte / deaktivujte (viz 6.2 Logika obsluhy).



## Resetování

Tato funkce umožňuje resetování všech nastavení na tovární nastavení. Všechna dosud provedená nastavení budou resetována na původní nastavení.

## Aktivace nastavení

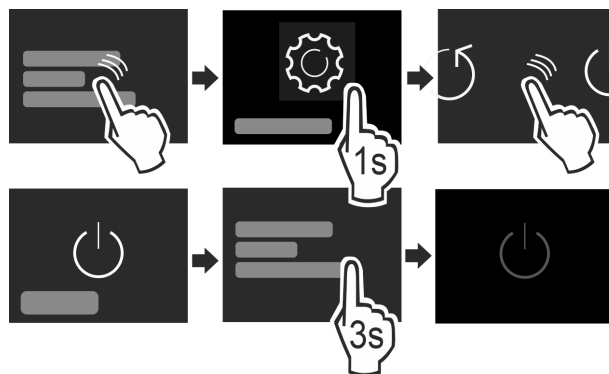
- ▶ Aktivujte (viz 6.2 Logika obsluhy).



## Vypnutí přístroje

Toto nastavení umožňuje celý přístroj vypnout.

### Vypnutí celého přístroje



*Fig. 13*

- ▶ Aktivujte / deaktivujte (viz 6.2 Logika obsluhy).
- ▷ Deaktivováno: Displej zčerná.

## 6.5 Chybová hlášení

Chybová hlášení se zobrazují na displeji. Existují dvě kategorie chybových hlášení:

Kategorie	Význam
Hlášení	Přípomíná obecné postupy. Tyto postupy můžete provést a tím hlášení zrušit.
Výstraha	Objevuje se při funkčních poruchách. Kromě zobrazení na displeji zazní i signál. Signální tón bude zesilovat, dokud zobrazení nepotvrdíte klepnutím. Jednodušší funkční poruchy můžete odstranit sami. V případě závažnějších funkčních poruch musíte kontaktovat zákaznický servis.

### 6.5.1 Výstrahy



#### Zavření dvířek

Hlášení se zobrazí, když jsou dvířka příliš dlouho otevřená. Čas, než se zobrazí hlášení, lze nastavit.

- ▶ Ukončení alarmu: Potvrďte hlášení.

**-nebo-**

- ▶ Zavřete dvířka.



## Chyba

Toto hlášení se zobrazí, když se vyskytuje chyba přístroje. V některé součásti přístroje je chyba.

- ▶ Otevřete dveře.
- ▶ Zapište si kód chyby.
- ▶ Potvrďte hlášení.
- ▷ Signální tón zmlkne.
- ▷ Objeví se zobrazení stavu.
- ▶ Zavřete dvířka.
- ▶ Obratě se na zákaznický servis. (viz 9.4 Zákaznický servis)

## 6.5.2 DemoMode

Když se na displeji zobrazí „D“, je zapnutý předváděcí režim. Tato funkce je vyvinutá pro prodejce, protože jsou všechny funkce chladicí techniky deaktivované.

### Deaktivace DemoMode

Když uplyne čas na displeji:

- ▶ Potvrďte zobrazení během ubíhajícího času.

▷ DemoMode je deaktivovaný.

Když neubíhá čas:

- ▶ Vytáhněte zástrčku ze sítě.
- ▶ Zástrčku zase zapojte.
- ▷ DemoMode je deaktivovaný.

## 7 Vybavení

### 7.1 Variabilní přihrádka na láhve

#### 7.1.1 Použití přihrádky na láhve

Na dně chladničky lze použít buď variabilní přihrádku na láhve nebo skleněnou desku.

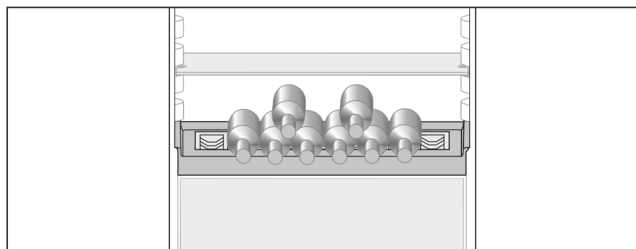


Fig. 14

- ▶ Vyměňte skleněnou desku a uložte ji samostatně.
- ▶ Láhve ukládejte dnem dozadu k zadní stěně.

#### Poznámka

Když láhve přesahují dopředu přes přihrádku:

- ▶ Spodní přihrádku ve dveřích posadte o jednu polohu výše.

#### 7.1.2 Vyjmutí přihrádky na láhve

Přihrádku na láhve lze pro čištění vyjmout.

- ▶ Vyměňte skleněnou desku nad přihrádkou na láhve.

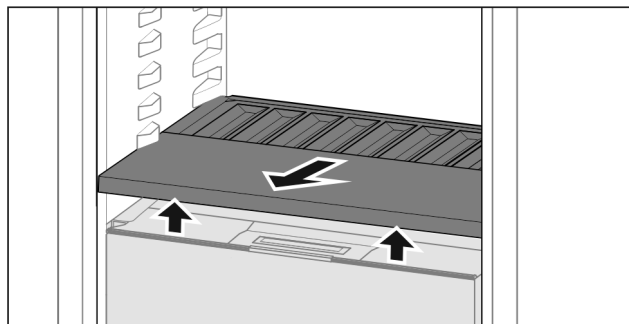


Fig. 15

- ▶ Přihrádku na láhve vpředu nadzvedněte a vytáhněte.

#### Poznámka

Liebherr doporučuje:

Na víko zásuvky pod ní neukládejte žádné potraviny.

### 7.1.3 Použití přihrádky na lahve

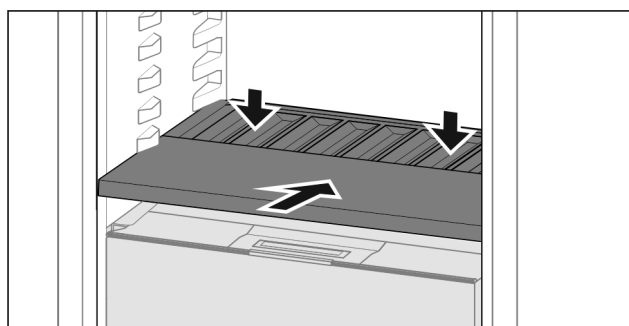


Fig. 16

- ▶ Přihrádku na láhve zasuňte až na doraz a zatlačte dolů.
- ▷ Konektory vzadu na přihrádce na láhve se automaticky spojí.
- ▷ LED svítí.

## 7.2 Zásuvky

Zásuvky můžete kvůli čištění vyjmout.

Vyjímání a vsazování zásuvek se liší podle vysouvacího systému. Váš přístroj může obsahovat různé vysouvací systémy.

#### Poznámka

Spotřeba energie stoupá a chladicí výkon se zmenšuje, pokud nestačí ventilace.

- ▶ Větrací štěrbinu uvnitř na zadní stěně nezakrývejte!

### 7.2.1 Zásuvka na teleskopických kolejničkách

Zásuvka se posouvá pomocí výsuvných kolejniček (teleskopických kolejniček). Existují teleskopické kolejničky s úplným vysunutím a teleskopické kolejničky s částečným vysunutím. Zásuvky s úplným vysunutím lze zcela vytáhnout z přístroje. Zásuvky s částečným vysunutím lze zcela vytáhnout z přístroje. Jakým systémem je vybaven Váš přístroj, závisí na typu přístroje.

#### Úplné vysunutí\*

Úplné vysunutí poznáte podle svorky, která se nachází vždy vzadu vlevo a vpravo na kolejničce.

# Vybavení

## Vyjmutí zásuvky

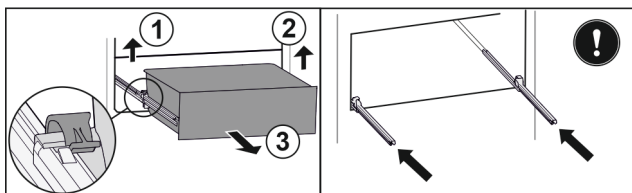


Fig. 17

- ▶ Vytáhněte zásuvku až na doraz.
- ▶ Zvedněte levou svorku a současně vytáhněte zásuvku vlevo dopředu. Fig. 17 (1)
- ▶ Zvedněte pravou svorku a současně vytáhněte zásuvku vpravo dopředu. Fig. 17 (2)
- ▶ Vyjměte zásuvku dopředu. Fig. 17 (3)
- ▶ Zasuňte kolejničky.

## Vložení zásuvky

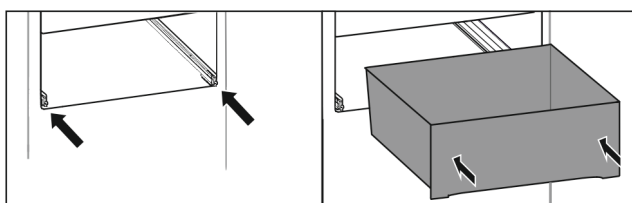


Fig. 18

- ▶ Zasuňte kolejničky.
- ▶ Nasaďte zásuvku na kolejničky.
- ▶ Zasuňte zásuvku dozadu.
- ▷ Zásuvka slyšitelně vzadu zacvakne.

## Úplné vysunutí skleněné zásuvky\*

### Vyjmutí zásuvky

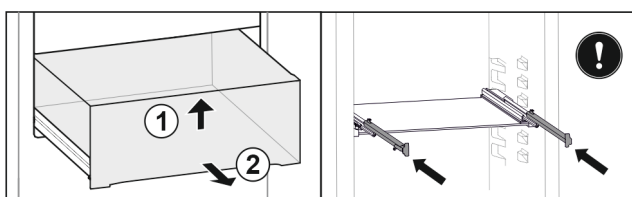


Fig. 19

- ▶ Vytáhněte zásuvku až na doraz.
- ▶ Nadzvedněte zásuvku vpředu. Fig. 19 (1)
- ▶ Vyjměte zásuvku dopředu. Fig. 19 (2)
- ▶ Zasuňte kolejničky.

### Vložení zásuvky

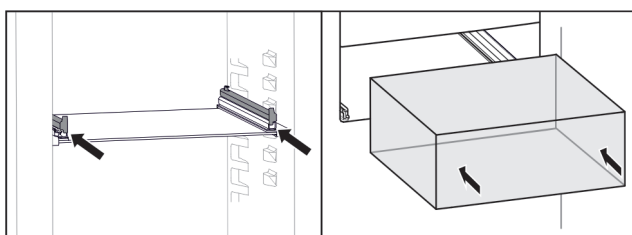


Fig. 20

- ▶ Zasuňte kolejničky.
- ▶ Nasaďte zásuvku na kolejničky.
- ▶ Zasuňte zásuvku dozadu.
- ▷ Zásuvka zaklapne.

## 7.3 Víko přihrádky Fruit & Vegetable-Safe

Víko přihrádky lze pro čištění vyjmout.

### 7.3.1 Vyjmutí víka přihrádky

Zajistěte, aby byly splněny následující předpoklady:

- Přihrádka na láhve je vyjmutá (viz 7.1 Variabilní přihrádka na láhve).

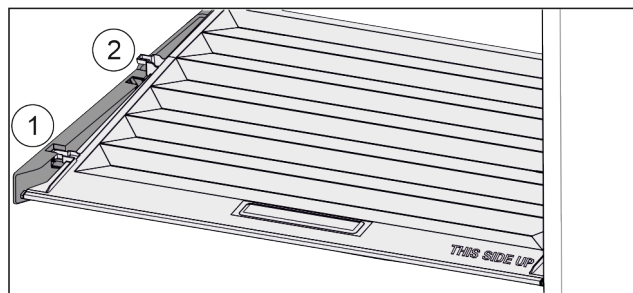


Fig. 21

Když jsou zásuvky vyjmuté:

- ▶ Vytáhněte víko dopředu až k otvoru v přídržných dílech Fig. 21 (1).
- ▶ Vzadu zespodu nadzvedněte a vyjměte směrem nahoru Fig. 21 (2).

### 7.3.2 Vložení víka zásuvky

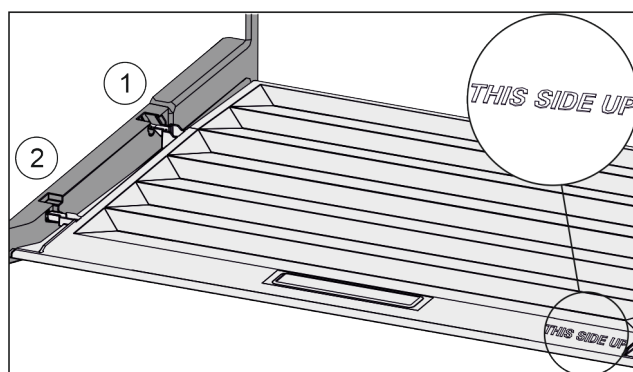


Fig. 22

Pokud je text THIS SIDE UP nahoře:

- ▶ Výstupky víka zaveďte do zadních držáků Fig. 22 (1) a vpředu zaklesněte do držáku Fig. 22 (2).
- ▶ Umístěte víko do požadované polohy (viz 7.4 Regulace vlhkosti).

## 7.4 Regulace vlhkosti

Vlhkost v zásuvce můžete nastavit sami pomocí přestavení víka zásuvky.

Víko se nachází přímo na zásuvce a může být zakryté úložnými plochami nebo dodatečnými zásuvkami.

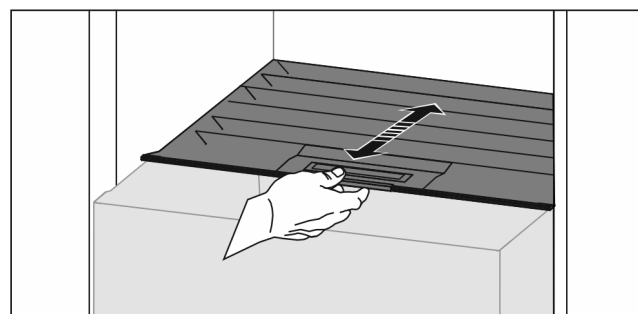


Fig. 23

### Nízká vlhkost vzduchu

- ▶ Otevřete zásuvku.
- ▶ Vytáhněte víko zásuvky dopředu.
- ▷ Při zavřené zásuvce: Mezera mezi víkem a zásuvkou.
- ▷ Vlhkost vzduchu v přihrádce se sníží.

## Vysoká vlhkost vzduchu

- ▶ Otevřete zásuvku.
- ▶ Víko posuňte dozadu.
- ▷ Při zavřeném zásuvce: Víko zásuvku těsně uzavírá.
- ▷ Vlhkost vzduchu v přihrádce se zvýší.
- ▶ Je-li v zásuvce příliš vysoká vlhkost:
- ▶ Zvolte nastavení „nízké vlhkosti vzduchu“.
- nebo-
- ▶ Odstraňte vlhkost utěrkou.

## Poznámka

S nastavením „nízké vlhkosti vzduchu“ se může přihrádka na Fruit & Vegetable-Safe používat také jako přihrádka na Meat & Dairy-Safe.

- ▶ Nastavte „nízkou vlhkost vzduchu“.

## 7.5 Skleněné desky

Skleněnou desku pod zásuvkami můžete pro čištění vyjmout.

### 7.5.1 Vyjmutí / vsazení skleněné desky

Zajistěte, aby byly splněny následující předpoklady:

- Skleněná deska pod zásuvkou: Zásuvka je vyjmutá. (viz 7.2 Zásuvky)

#### Vyjmutí skleněné desky

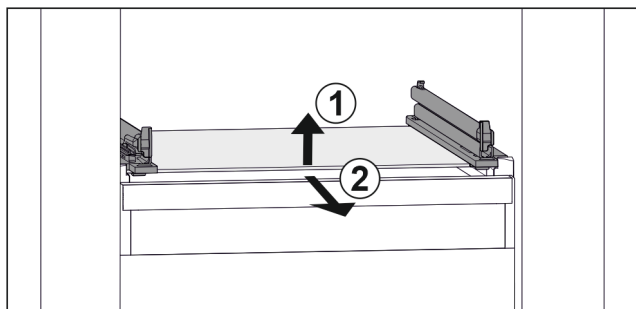


Fig. 24 Příklad znázornění skleněné desky

- ▶ Nadzvedněte skleněnou desku vpředu. Fig. 24 (1)
- ▶ Vyjměte skleněnou desku dopředu. Fig. 24 (2)

#### Vsazení skleněné desky

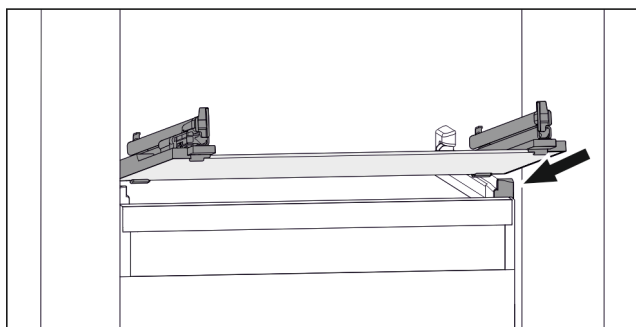


Fig. 25 Příklad znázornění skleněné desky

- ▶ Nasad'te skleněnou desku šikmo za zářezky. (viz Fig. 1747)
- ▶ Spusťte skleněnou desku dolů.
- ▶ Zasuňte skleněnou desku dozadu.

## 7.6 Příslušenství

### 7.6.1 Dóza na máslo

#### Otevření/zavření dózy na máslo

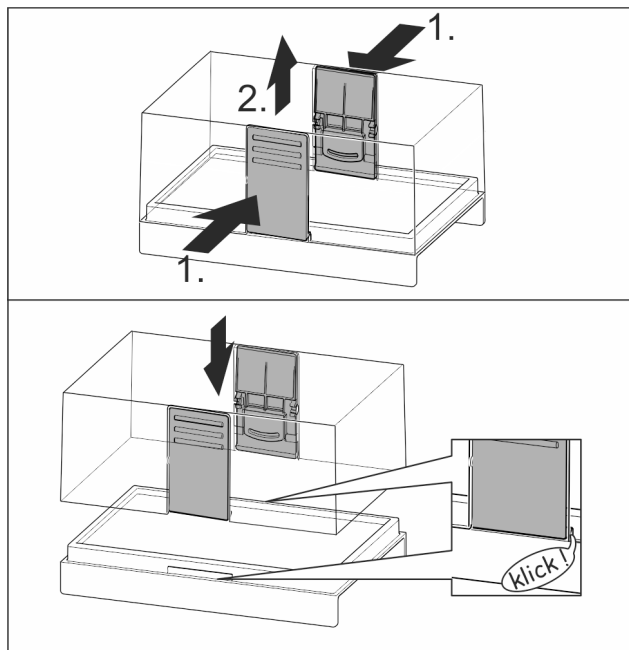


Fig. 26

#### Rozložení dózy na máslo

Dózu na máslo lze pro čištění rozebrat.

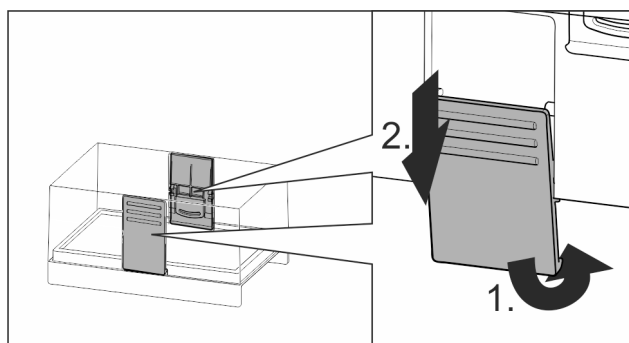


Fig. 27

- ▶ Rozložení dózy na máslo.

### 7.6.2 Zásobník na vejce

Zásobník na vejce lze vytáhnout a otočit. Obě části zásobníku na vejce lze použít k označení rozdílů, jako je datum koupě.

# Vybavení

## Použití zásobníku na vejce

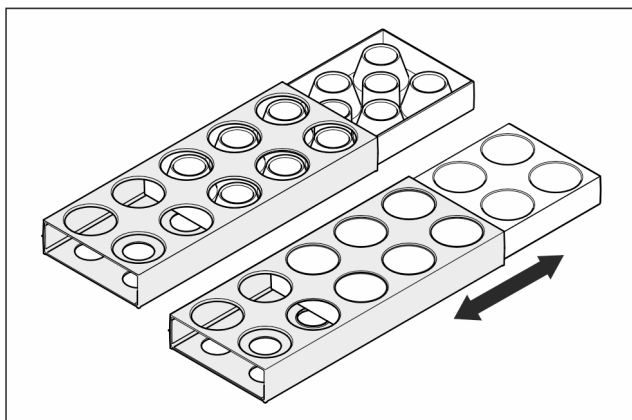


Fig. 28

- ▶ Horní strana: Skladujte slepičí vejce.
- ▶ Spodní strana: Skladujte křepelčí vejce.

## 7.6.3 Držák lahví

### Používání držáků lahví

Držák lahví umožňuje skladování otevřených lahví.

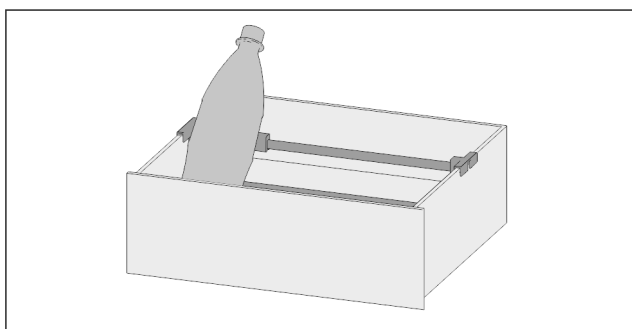


Fig. 29

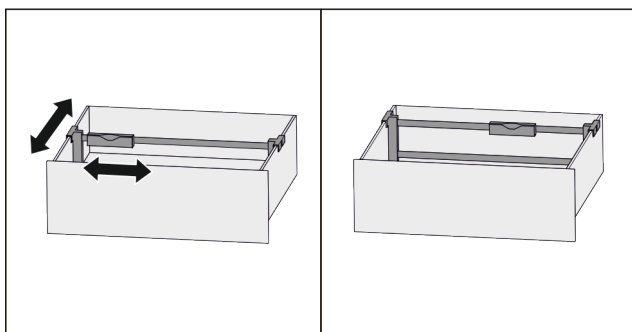


Fig. 30

- ▶ Vložte lahve do brázdy držáku lahví.
- ▷ Láhve se nepřevrhnu.

### Vyjmutí držáku lahví

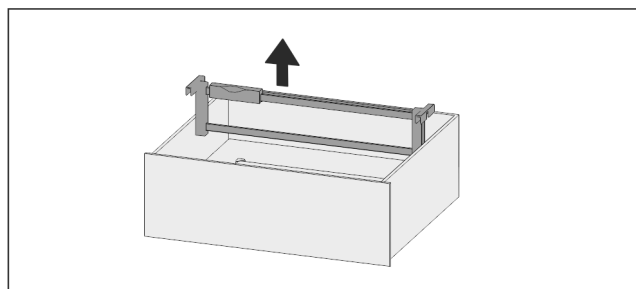


Fig. 31

- ▶ Vytáhněte držák lahví nahoru.

## 7.6.4 FlexSystem

### Použití FlexSystem

FlexSystem podporuje přehledné, flexibilní skladování a třídění potravin. Umožňuje jasné rozdělení například podle ovoce, zeleniny nebo data použitelnosti.

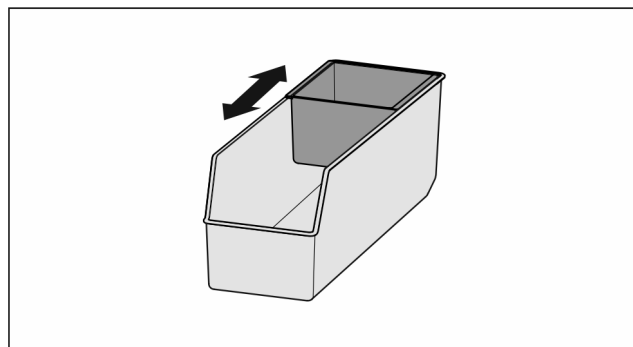


Fig. 32

- ▶ Posunutí vnitřní schránky.

### Vyjmutí FlexSystem

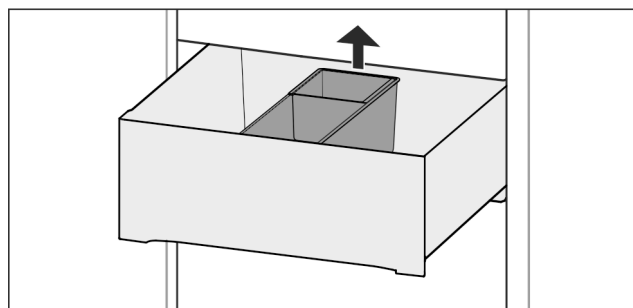


Fig. 33

- ▶ FlexSystem vzadu nadzvedněte.
- ▶ Vyjměte nahoru.

### Vložení FlexSystem

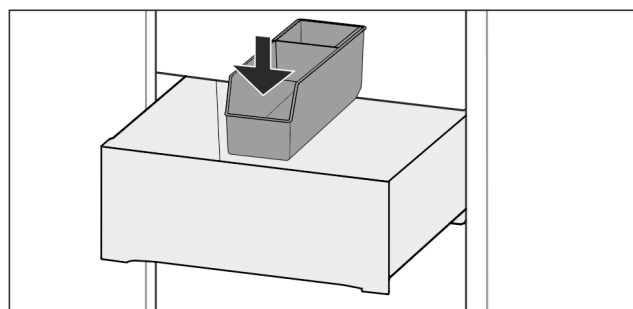


Fig. 34

- ▶ Napřed nasadte FlexSystem vpředu.
- ▶ Spustte zadní díl.

### Rozebrání FlexSystem

FlexSystem lze pro čištění rozebrat.



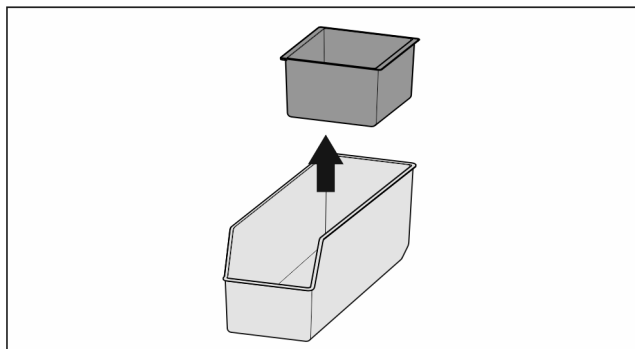


Fig. 35

- Rozeberte FlexSystem.

## 8 Údržba

### 8.1 Filtr s aktivním uhlím FreshAir

Filtr s aktivním uhlím FreshAir se nachází v zásuvce nad ventilátorem.

Zajišťuje optimální kvalitu vzduchu.

- Filtr s aktivním uhlím měňte každých 6 měsíců.  
Při aktivované *připomínce* vás hlášení v indikaci vyzve k výměně.
- Filtr s aktivním uhlím lze zlikvidovat v normálním domácím odpadu.

#### Poznámka

Filtr s aktivním uhlím FreshAir je k dostání v [obchodě s domácími nářadím Liebherr](http://home.liebherr.com) (home.liebherr.com).

#### 8.1.1 Vyjmutí filtru s aktivním uhlím FreshAir

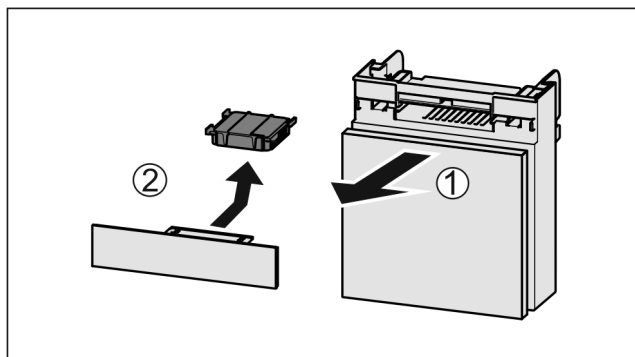


Fig. 36

- Zásuvku vytáhněte dopředu Fig. 36 (1).
- Filtr s aktivním uhlím vyjměte Fig. 36 (2).

#### 8.1.2 Vložení filtru s aktivním uhlím FreshAir

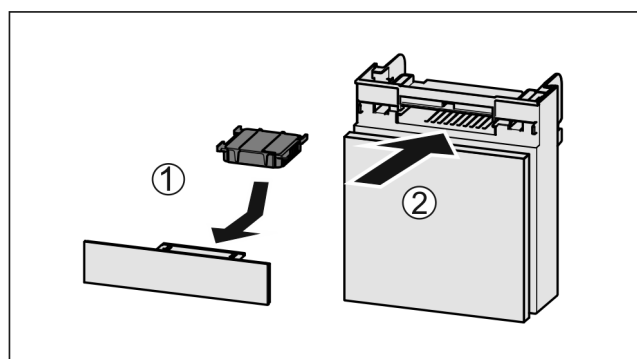


Fig. 37

- Filtr s aktivním uhlím vložte podle vyobrazení Fig. 37 (1).

- ▷ Filtr s aktivním uhlím zavakne.  
Když filtr s aktivním uhlím směřuje dolů:  
► Zásuvku zasuňte Fig. 37 (2).
- ▷ Filtr s aktivním uhlím je nyní připraven k použití.

### 8.2 Rozebrání / montáž vysouvacích systémů

Některé vysouvací systémy můžete pro čištění rozebrat. Váš přístroj může obsahovat různé vysouvací systémy.

Následující vysouvací systémy lze nebo nelze rozebrat:

Vysouvací systém	lze rozebrat / nelze rozebrat
Úplné vysunutí*	nelze rozebrat*
Úplné vysunutí skleněné zásuvky*	lze rozebrat (viz 8.3.1 Úplné vysunutí skleněné zásuvky*) *

### 8.3 Zásuvka na teleskopických kolejničkách

#### 8.3.1 Úplné vysunutí skleněné zásuvky\*

##### Rozebrání vysouvacího systému

Zajistěte, aby byly splněny následující předpoklady:

- Zásuvka je vyjmutá. (viz 7.2.1.2 Úplné vysunutí skleněné zásuvky\*)
- Skleněná deska je vyjmutá. (viz 7.5 Skleněné desky)

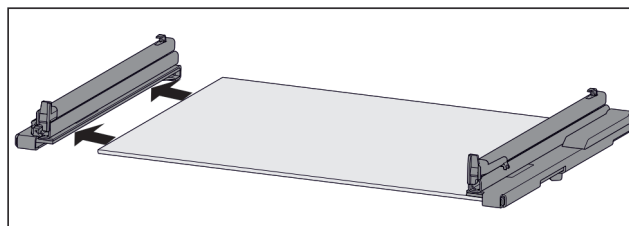


Fig. 38 Skleněná deska s kolejničkami

- Stáhněte kolejničku ze skleněné desky na stranu.

##### Montáž vysouvacího systému

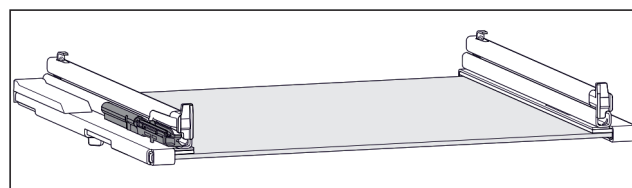


Fig. 39 Tlumicí jednotka

K levé kolejničce je připevněna tlumicí jednotka. (viz Fig. 1761) K pravé kolejničce není připevněna žádná tlumicí jednotka.

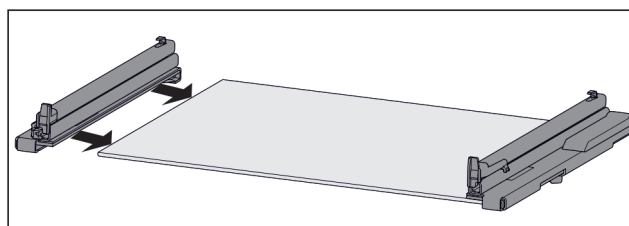


Fig. 40 Skleněná deska s kolejničkami

- Montáž kolejničky **s** tlumicí jednotkou:  
► Nasuňte kolejničku až na doraz na **levou** stranu skleněné desky.  
Montáž kolejničky **bez** tlumicí jednotky:

# Zákaznická pomoc

- ▶ Nasuňte kolejničku až na doraz na **pravou** stranu skleněné desky.

## 8.4 Odmrazování přístroje



### VÝSTRAHA

Nesprávné odmrazování přístroje!  
Zranění a poškození.

- ▶ K urychlení rozmrazování nepoužívejte žádná jiná mechanická zařízení nebo jiné prostředky než doporučené výrobem.
- ▶ Nepoužívejte elektrická topidla, parní čisticí přístroje, rozmrazovací spreje, ani otevřený plamen.
- ▶ K odstraňování ledu nepoužívejte ostré předměty.

Odmrazování se provádí automaticky. Odtátá voda odtéká přes odtokový otvor a odpařuje se.

Kapky vody nebo i tenká vrstva námrazy, resp. ledu na zadní stěně, jsou způsobeny činností a jsou normálním jevem. Tyto se nemusejí odstraňovat.

- ▶ Pravidelně čistěte odtokový otvor (viz 8.5 Čištění přístroje).

## 8.5 Čištění přístroje

### 8.5.1 Příprava



### VÝSTRAHA

Riziko úrazu elektrickým proudem!

- ▶ Vytáhněte zástrčku chladničky ze sítě nebo přerušete přívod proudu.



### VÝSTRAHA

Nebezpečí požáru

- ▶ Chraňte chladicí okruh před poškozením.

- ▶ Přístroj vyprázdněte.
  - ▶ Vytáhněte síťovou zástrčku.
- nebo-**
- ▶ Aktivujte CleaningMode. (viz CleaningMode)

### 8.5.2 Čištění vnitřního prostoru

#### POZOR

Neodborné čištění!  
Poškození přístroje.

- ▶ Používejte výhradně měkké utěrky a univerzální čisticí přípravky s neutrálním pH.
- ▶ Nepoužívejte škrábající nebo abrazivní houbičky nebo drátěnky.
- ▶ Nepoužívejte ostré abrazivní čisticí prostředky obsahující písek, chloridy nebo kyseliny.

- ▶ Plastové plochy: Čistěte ručně měkkou čistou utěrkou, vlažnou vodou a trochou mycího přípravku.
- ▶ Kovové plochy: Čistěte ručně měkkou čistou utěrkou, vlažnou vodou a trochou mycího přípravku.
- ▶ Odtokový otvor *Fig. 1 (8)* : Usazeniny odstraňte tenkým předmětem, např. vatovou tyčinkou.

## 8.5.3 Čištění vybavení

#### POZOR

Neodborné čištění!  
Poškození přístroje.

- ▶ Používejte výhradně měkké utěrky a univerzální čisticí přípravky s neutrálním pH.
- ▶ Nepoužívejte škrábající nebo abrazivní houbičky nebo drátěnky.
- ▶ Nepoužívejte ostré abrazivní čisticí prostředky obsahující písek, chloridy nebo kyseliny.

#### Čištění měkkou čistou utěrkou, vlažnou vodou a trochou mycího přípravku:

- Víko přihrádky Fruit & Vegetable-Safe
- Zásuvka
- Držák lahvi
- Variabilní přihrádka na láhve
- FlexSystem

#### Čištění vlhkou utěrkou:

- Teleskopické kolejničky
- Respektujte prosím: Tuk v dráhách slouží k mazání a nesmí být odstraněn!

#### Čištění v myčce až 60 °C:

- Zásobník na vejce
- Dóza na máslo
- ▶ Vybavení rozeberte: viz příslušnou kapitolu.
- ▶ Vybavení vyčistěte.

## 8.5.4 Po vyčištění

- ▶ Přístroj a součásti vybavení vytřete do sucha.
  - ▶ Připojte přístroj a zapněte jej.
- Když je teplota dostatečně nízká:
- ▶ Vložte potraviny.
  - ▶ Čištění pravidelně opakujte.

# 9 Zákaznická pomoc

## 9.1 Technické údaje

Teplotní rozsah	
Chlazení	3 °C až 9 °C
BioFresh	0 °C až 3 °C

Maximální hmotnost naplnění vybavení			
Vybavení	Šířka přístroje 550 mm (viz návod k montáži, rozměry přístroje)	Šířka přístroje 600 mm (viz návod k montáži, rozměry přístroje)	Šířka přístroje 700 mm (viz návod k montáži, rozměry přístroje)
Skleněná zásuvka, výška 59 mm	15 kg	--	--
Skleněná zásuvka, výška 100 mm	15 kg	--	--
Skleněná zásuvka, výška 150 mm	20 kg	--	--

Osvětlení	
Třída energetické účinnosti <sup>1</sup>	Světelný zdroj
Tento výrobek obsahuje světelný zdroj třídy energetické účinnosti G	LED

*1 Přístroj může obsahovat světelné zdroje s různými třídami energetické účinnosti. Je uvedena nejnižší třída energetické účinnosti.*

Pro přístroje s připojením WLAN:\*

Údaj frekvence*	
Frekvenční pásmo	2,4 GHz
Maximálně vyzařovaný výkon	<100 mW
Účel použití rádiového zařízení	Zapojení do místní sítě WLAN k datové komunikaci

## 9.2 Provozní hluk

Přístroj vydává během provozu různé zvuky.

- Při **nízkém chladicím výkonu** pracuje přístroj úsporněji, ale déle. Hlasitost je **nižší**.
- Při **vysokém chladicím výkonu** jsou potraviny chlazeny rychleji. Hlasitost je **vyšší**.

Příklady:

- aktivované funkce (viz 6.3 Funkce)
- běžící ventilátor
- čerstvě vložené potraviny
- vysoká teplota okolního prostředí
- dlouho otevřené dveře

Zvuk	Možná příčina	Typ zvuku
Bublání a šplouchání	Chladivo proudí v chladicím okruhu.	Normální provozní zvuk
Mručení a syčení	Chladivo se vstříkuje do chladicího okruhu.	Normální provozní zvuk

Zvuk	Možná příčina	Typ zvuku
Bručení	Přístroj chladí. Hlasitost závisí na chladicím výkonu.	Normální provozní zvuk
Srkavé zvuky	Dveře se zavíracím tlumičem se otevřou a zavřou.	Normální provozní zvuk
Šumění a hučení	Ventilátor běží.	Normální provozní zvuk
Cvakání	Součásti se zapínají a vypínají.	Normální zvuk při spínání
Drnčení a bručení	Ventily nebo klapky jsou aktivní.	Normální zvuk při spínání

Zvuk	Možná příčina	Typ zvuku	Odstranění
Vibrace	Nevhodné vestavění	Chybný zvuk	Zkontrolujte vestavění. Vyrovnejte přístroj.
Klepání	Vybavení, předměty ve vnitřním prostoru přístroje	Chybný zvuk	Upevněte díly vybavení. Nechte vzdálenost mezi předměty.

## 9.3 Technická porucha

Zařízení je vyrobeno a konstruováno tak, aby bylo zaručeno bezpečné fungování a dlouhá životnost. Pokud se během provozu přesto vyskytne porucha, zkontrolujte, zda nebyla způsobena chybnou obsluhou. V tom případě Vám totiž musíme naúčtovat vzniklé náklady i během záruční doby.

Následující poruchy můžete odstranit sami.

### 9.3.1 Funkce přístroje

Chyba	Příčina	Odstranění
<b>Spotřebič nefunguje.</b>	→ Spotřebič není zapnutý.	▶ Zapněte přístroj.
	→ Zástrčka není správně zasunuta do zásuvky.	▶ Zástrčku zkontrolujte.
	→ Pojistka napájecí zásuvky není v pořádku.	▶ Pojistku zkontrolujte.
	→ Výpadek proudu	▶ Spotřebič nechte zavřený. ▶ Chraňte potraviny: Na potraviny dejte akumulátory chladu nebo použijte decentralizovaný mrazák, pokud výpadek proudu trvá déle. ▶ Rozmrazené potraviny znovu nezmrazujte.
	→ Přístrojová zástrčka není správně v přístroji.	▶ Zkontrolujte přístrojovou zástrčku.
<b>Teplota není dostatečně nízká.</b>	→ Dveře přístroje nejsou správně zavřené.	▶ Dveře přístroje zavřete.
	→ Přívod vzduchu a ventilace není dostačující.	▶ Uvolněte a očistěte ventilační mřížku.

# Odstavení z provozu

Chyba	Příčina	Odstranění
	→ Teplota prostředí je příliš vysoká.	▶ Řešení problému: (viz 1.3 Oblast použití přístroje) .
	→ Spotřebič byl příliš často nebo příliš dlouho otevřený.	▶ Počkejte, zda se potřebná teplota neobnoví samovolně. Pokud ne, obraťte se na zákaznický servis (viz 9.4 Zákaznický servis) .
	→ Teplota je špatně nastavena.	▶ Nastavte nižší teplotu a zkontrolujte po 24 hodinách.
	→ Spotřebič stojí příliš blízko u zdroje tepla (kamna, topení atd.).	▶ Změňte umístění spotřebiče nebo zdroje tepla.
	→ Přístroj nebyl správně zabudován do výklenku.	▶ Zkontrolujte, jestli byl přístroj správně zabudován a dveře se správně zavírají.
<b>Těsnění dveří je poškozené nebo se musí vyměnit z jiných důvodů.</b>	→ Těsnění dveří je vyměnitelné. Lze je vyměnit bez dalšího pomocného nástroje.	▶ Obratě se na zákaznický servis (viz 9.4 Zákaznický servis) .
<b>Přístroj je zledovatělý nebo se tvoří kondenzát.</b>	→ Těsnění dveří může být vysmeknuté z drážky.	▶ Zkontrolujte těsnění dveří, zda správně sedí v drážce.

## 9.3.2 Vybavení

Chyba	Příčina	Odstranění
<b>Vnitřní osvětlení nesvítí.</b>	→ Spotřebič není zapnutý.	▶ Zapněte přístroj.
	→ Dvířka byla otevřena déle než 15 minut.	▶ Vnitřní osvětlení se při otevřených dveřích automaticky vypne asi po 15 minutách.
	→ LED osvětlení je vadné nebo je poškozený kryt.	▶ Obratě se na zákaznický servis (viz 9.4 Zákaznický servis) .

## 9.4 Zákaznický servis

Nejprve zjistěte, zda jste schopni odstranit chybu sami (viz 9 Zákaznická pomoc) . Pokud tomu tak není, obraťte se na zákaznický servis.

Adresu získáte v příložené brožuře „Servis Liebherr“.



### VÝSTRAHA

Neodborná oprava!

Zranění.

- ▶ Opravy a zásahy do přístroje a přívodního vedení elektrické energie, které nejsou výslovně uvedeny v (viz 8 Údržba) , smí provádět pouze zákaznický servis.
- ▶ Poškozené přívodní síťové vedení smí vyměnit pouze výrobce nebo jeho zákaznický servis nebo podobně kvalifikovaná osoba.
- ▶ U přístrojů se zástrčkou pro studené přístroje může výměnu provést zákazník.

### 9.4.1 Kontaktování zákaznického servisu

Ujistěte se, že máte připravené tyto informace o přístroji:

- Označení přístroje (model a index)
- Servisní č. (servis)
- Sériové č. (sér. č.)

▶ Vyvolejte informace o přístroji na displeji (viz Info) .

**-nebo-**

▶ Zjistěte informace o přístroji na typovém štítku (viz 9.5 Typový štítek) .

- ▶ Informace o přístroji si zapište.
- ▶ Informujte zákaznický servis: Sdělte závady a informace o přístroji.
- ▷ To umožní rychlý a účelný servisní zákrok.
- ▶ Řiďte se dalšími pokyny zákaznického servisu.

## 9.5 Typový štítek

Typový štítek je umístěn za zásuvkami na vnitřní stěně přístroje.

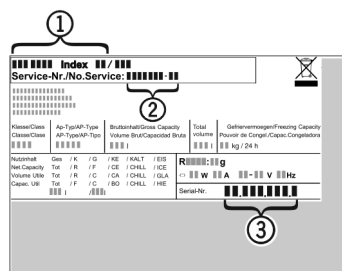


Fig. 41

- (1) Označení přístroje
- (2) Servisní č.
- (3) Sériové č.

▶ Informace zjistíte na typovém štítku.

## 10 Odstavení z provozu

- ▶ Přístroj vyprázdněte.
- ▶ Vypněte přístroj (viz 6.4 Nastavení) .
- ▶ Vytáhněte síťovou zástrčku.
- ▶ Odstranění přístrojové zástrčky v případě potřeby: Vytahněte při současném pohybu zleva doprava.

- ▶ Vyčistěte přístroj (viz 8.5 Čištění přístroje) .
- ▶ Dveře nechte otevřené, aby nevznikal nepříjemný zápach.

## 11 Likvidace

### 11.1 Příprava přístroje k likvidaci



Společnost Liebherr používá v některých přístrojích baterie. V EU zákonodárce z ekologických důvodů uložil koncovému uživateli povinnost tyto baterie před likvidací odpadního zařízení odstranit. Pokud váš přístroj obsahuje baterie, je k němu přiloženo příslušné upozornění.

**Svítlidla** Pokud můžete svítlidla odstranit samostatně a nedestruktivně, odstraňte je také před likvidací.

- ▶ Odstavte přístroj z provozu.
- ▶ Přístroje s bateriemi: Vyjměte baterie. Popis viz kapitola **Údržba**.
- ▶ Pokud je to možné: Vyjměte svítlidla, aniž byste je zničili.

### 11.2 Ekologická likvidace přístroje



Přístroj obsahuje pouze kvalitní materiály a je zapotřebí jej likvidovat mimo netříděný domovní odpad.



Likvidujte baterie odděleně od starého přístroje. Za tímto účelem můžete baterie bezplatně vrátit v prodejnách a recyklačních centrech.

**Svítlidla**

Vyjmutá svítlidla zlikvidujte prostřednictvím příslušných sběrných systémů.

Pro Německo:

Přístroje můžete bezplatně zlikvidovat prostřednictvím sběrných nádob třídy 1 v místních recyklačních a materiálových centrech. Při nákupu nové chladničky / mrazničky a prodejní ploše > 400 m<sup>2</sup> bude přístroj bezplatně odebrán zpět prostřednictvím obchodu.

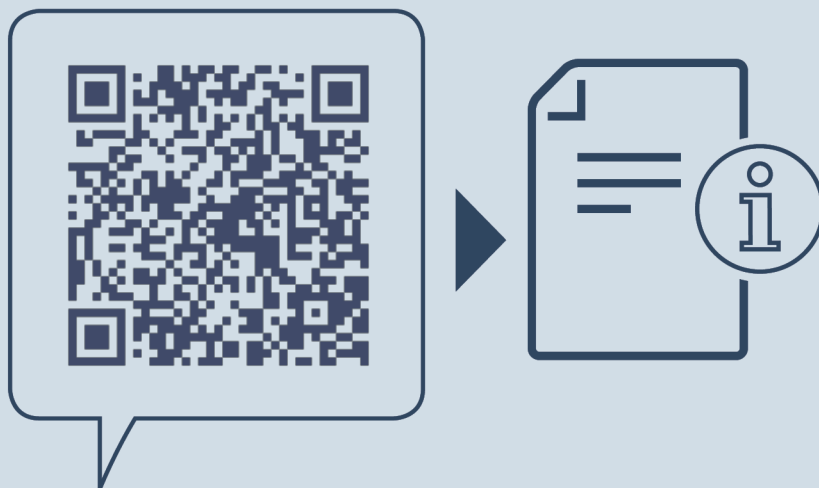


#### VÝSTRAHA

Unikající chladivo a olej!

Požár. Obsažené chladivo je ekologické, ale hořlavé. Obsažený olej je rovněž hořlavý. Unikající chladivo a olej se mohou při příslušně vysoké koncentraci a v kontaktu se externím tepelným zdrojem vznítit.

- ▶ Nepoškodte potrubí okruhu chladiva a kompresor.
- ▶ Přístroj odvezte, aniž byste jej poškodili.
- ▶ Baterie, svítlidla a přístroj zlikvidujte v souladu s výše uvedenými specifikacemi.



[home.liebherr.com/fridge-manuals](https://home.liebherr.com/fridge-manuals)

**CS** vestavná chladnička s BioFresh

Datum vydání: 20221104

**Index č. výrobku: 7088264-01**

Liebherr-Hausgeräte Ochsenhausen GmbH  
Memminger Straße 77-79  
88416 Ochsenhausen  
Deutschland