

# IRDdi 5121

Vestavná chladnička s EasyFresh

◇ Plus



**G** Made  
in Germany

# LIEBHERR

# IRDdi 5121

Vestavná chladnička s EasyFresh

◇ Plus



↑  
**178**  
↓



Konstrukce spotřebiče	<b>Pevné dveře / Vestavné spotřebiče pro zabudování</b>
Energetická třída	<b>D</b>
Spotřeba energie za 365 dní/24 h	<b>137 / 0,375 kWh</b>
Celkový objem	<b>286 l<sup>1</sup></b>
Objem	Chladnička: <b>259,2 l</b> / Mrazicí oddíl: <b>27 l</b>
Hlučnost / Třída hlučnosti	<b>34 dB(A) / B, SuperSilent</b>
Klimatická třída	<b>SN-T (+10 °C Do +43 °C)</b>
Frekvence / napětí	<b>50-60 Hz / 220-240 V~</b>
Příkon	<b>1,2 A</b>
Vnitřní rozměry v cm (V / Š / H)	<b>177,2-178,8 / 56-57 / min. 55</b>
<b>Ovládací prvky</b>	
Typ ovládání	LC displej monochromatický, dotyková elektronika Digitální ukazatel teploty pro oddíly: chladničky
Rozhraní	SmartDeviceBox: zahrnutý
Alarm dveří	vizuální a akustický
<b>Chladicí část</b>	
Ventilátor	PowerCooling s FreshAir Filtrem s aktivním uhlím
Materiál dveřních poliček	Plastové dveřní poličky s posuvnými fixátory lahví, zásobník na vejce, FlexCube
VarioSafe	Ano
Osvětlení	Světlo na obou stranách
Misky na ovoce a zeleninu	1 EasyFresh-Safe na teleskopických výsuvech 1 box na ovoce a zeleninu na teleskopických výsuvech
<b>Mrazicí část</b>	
Počet hvězdiček mrazicí části	<b>****</b>
Zmrazovací kapacita za 24 h	<b>2 kg</b>
Skladovací doba při výpadku proudu	<b>14 h</b>
Miska na ledové kostky	<b>1</b>
<b>Přednosti vybavení</b>	
Dveřní zarážka	Vpravo zaměnitelné
Výměnná těsnění dveří	Ano
EAN	4016803116615

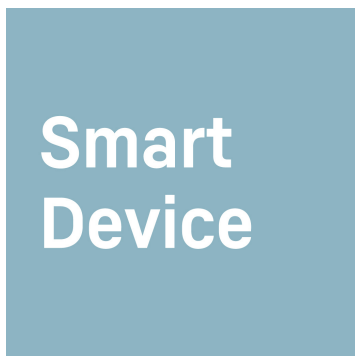
<sup>1</sup> V souladu s nařízením EU 2019/2016 zobrazujeme celkový objem prostoru jako celé číslo (zaokrouhlené) a objem prostoru mrazicího prostoru a prostoru pro uchovávání čerstvých potravin s jedním desetinným místem.

## Funkce



**EasyFresh**

Naše přihrádka EasyFresh zaručuje ve vaší domácnosti čerstvost jako na trhu. Ať už nebalené ovoce, zelenina nebo plodiny: vše je zde optimálně uloženo. Díky těsnému uzávěru zvyšují potraviny vlhkost vzduchu v přihrádce. Potraviny tak zůstanou dlouho čerstvé.



**Integrovaný SmartDeviceBox**

Váš Liebherr je v kuchyni – ale pokud chcete, může být také kdykoli na internetu: Integrovaný SmartDeviceBox otevírá dveře všem výhodám Smart Home. Jednoduše zastrčte do zásuvky, zapněte a připojte svůj Liebherr k síti přes WLAN.



**Dotykový displej**

Opravdu se vás dotkne: Dotykový displej vám umožní jednoduše a intuitivně ovládat váš Liebherr. Na displeji jsou přehledně uspořádány všechny funkce. Lehkým poklepáním prstem můžete například snadno volit funkce nebo kontrolovat aktuální teplotu vaší chladničky.



**SoftSystem**

Od snídani až po půlnoční svačinu – existuje mnoho důvodů pro otevření a zavření chladničky. A s vaším spotřebičem Liebherr je to opravdu zábava: Díky SoftSystemu se dvířka chladničky jemně tlumeně a bezpečně, stejně jako příjemně lehce a tiše zavírají. Láhve uložené ve vnitřních dveřích zůstávají bezpečně stát – nic nedrnčí ani se nehýbe.



**Systém PowerCooling**

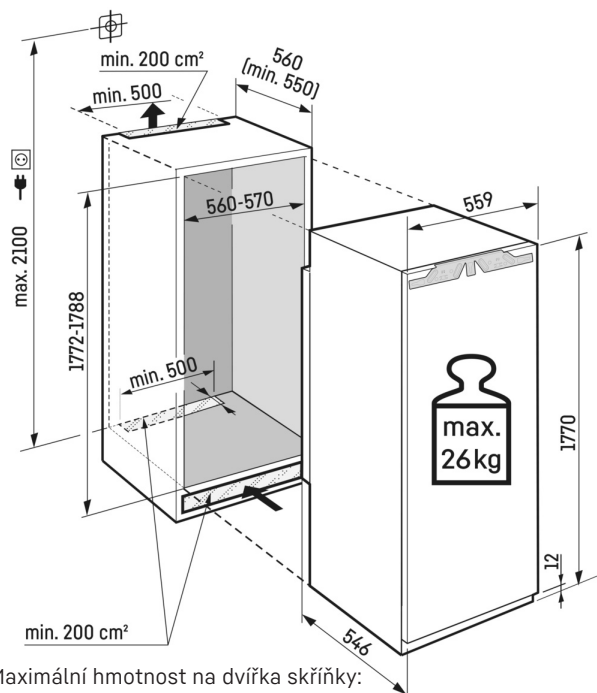
Chcete si být jisti, že bude chlad ve vaší chladničce rozdělován bezmála rovnoměrně? Zajistí vám to systém PowerCooling: Výkonný a zároveň tichý ventilátor rozděluje studený vzduch efektivně po celém chladicím prostoru.



**Oboustranné LED boční osvětlení**

Pro rychlý přehled v chladničce: Díky oboustrannému LED bočnímu osvětlení máte vždy přehled o svých potravinách. LED jsou umístěny tak, aby vaše velká chladnička byla osvětlena i s potravinami. A protože jsou LED integrovány do bočních stěn, zůstane zcela zachována cenná využitelná plocha.

# Technický výkres



Maximální hmotnost na dvířka skříňky:  
Chladicí oddíl: 26 kg

Výrobky a jejich údaje jsou inscenovány pro reklamní účely. Přestože je vynaloženo veškeré úsilí na zajištění správnosti všech údajů a informací v tomto letáku, společnost Liebherr si vyhrazuje právo na změny bez předchozího upozornění. Pokud jsou skutečné rozměry, technické údaje a výkon spotřebiče rozhodující, doporučujeme vám, abyste se seznámili s návodem k instalaci, který je přiložen k danému spotřebiči. Společnost Liebherr neručí za případné škody. (22.12.2023)

