

lord^w

Bedienungsanleitung

User manual

Návod k obsluze

Návod na obsluhu

Geschirrspülmaschine

Dishwasher

Myčka nádobí

Umývačka riadu

D2

lord^w

GESCHIRRSPÜLMASCHINE

D2

**BEDIENUNGSANLEITUNG -
TEIL I: ALLGEMEINER TEIL**

Sehr geehrter Kunde,

vielen Dank, dass Sie sich für dieses Gerät entschieden haben. Um sicherzustellen, dass Sie die besten Ergebnisse mit Ihrem neuen Kühlschrank erzielen, nehmen Sie sich bitte die Zeit, die einfachen Anweisungen in dieser Broschüre durchzulesen.

Stellen Sie bitte sicher, dass das Verpackungsmaterial gemäß den aktuellen Umweltauflagen entsorgt wird.

Wenden Sie sich bei der Entsorgung von Altgeräten bitte an Ihre örtliche Abfallentsorgungsstelle, um sich über eine sichere Entsorgung beraten zu lassen.

Dieses Gerät darf nur für den vorgesehenen Zweck verwendet werden. Dieses Gerät ist ausschließlich für den Gebrauch im Haushalt bestimmt.

INHALT

WICHTIGE SICHERHEITSHINWEISE	3
LERNEN SIE IHR GERÄT KENNEN	8
VORBEREITUNG DES GERÄTES ZUM GEBRAUCH	9
BEDEUTUNG DER ENTKALKUNG VON WASSER	9
HINWEISE FÜR DIE BENUTZUNG DES KORBS	10
REINIGUNG UND WARTUNG	12
REINIGUNG DER AUSSENFLÄCHEN	12
REINIGEN DER INNENFLÄCHEN	13
REINIGUNG DES GESCHIRRSPÜLERS	15
MONTAGEANLEITUNG	16
ELEKTRISCHER ANSCHLUSS	16
WASSERANSCHLUSS	17
ABLAUSCHLAUCH	18
STANDORT DES GERÄTES	19
INSTALLATION DES FREISTEHENDEN GESCHIRRSPÜLERS	19
EINBAUINSTALLATION (FÜR EINGEBAUTES MODELL)	20
MASSNAHMEN BEI STÖRUNGEN	25
EINRÄUMEN VON GESCHIRR NACH EN60436:	29

ANMERKUNG:

- Im Kapitel „Tipps zur Problembeseitigung“ finden Sie Informationen, die Ihnen helfen, einige übliche Probleme mit eigenen Kräften zu lösen.
- Wenn es Ihnen nicht gelingt, das Problem zu beheben, wenden Sie sich an einen qualifizierten Techniker.
- Der Hersteller kann aufgrund einer kontinuierlichen Produktentwicklung und –aktualisierung ohne vorherige Ankündigung, Änderungen vornehmen.
- Bei Verlust erhalten Sie beim Hersteller oder beim zuständigen Händler eine neue Gebrauchsanleitung.
- Bevor Sie den Geschirrspüler zum ersten Mal benutzen, lesen Sie diese Gebrauchsanleitung sorgfältig durch und bewahren Sie sie zum späteren Nachschlagen auf.

WICHTIGE SICHERHEITSHINWEISE

Vor dem Aufstellen

- Überprüfen Sie Ihr Gerät auf Transportschäden. Nehmen Sie ein beschädigtes Gerät nicht in Betrieb und benutzen Sie es auch nicht. Fragen Sie im Zweifelsfall beim Verkäufer nach.

Vor der ersten Inbetriebnahme

- Beachten Sie hierzu die folgenden Anweisungen zur Installation.
- Beauftragen Sie eine Elektrofachkraft mit der Installation des Erdungssystems.
- Für Schäden, die durch Gebrauch eines nicht geerdeten Geräts entstanden sind, übernimmt der Hersteller keine Haftung.
- Vergewissern Sie sich vor Inbetriebnahme, dass die auf dem Typenschild angegebenen Daten mit den Angaben Ihrer Stromversorgung übereinstimmen.
- Bei der Installation muss der Geschirrspüler vom Netz getrennt sein.
- Benutzen Sie immer den Originalstecker, der mit der Maschine zusammen geliefert wird.
- Der Anschluss des Gerätes darf nicht über ein Verlängerungskabel erfolgen. Verlängerungskabel gewähren nicht die nötige Sicherheit (z.B. Überhitzungsgefahr).
- Nach dem Aufstellen des Gerätes muss der Netzstecker frei zugänglich sein.
- Dieses Gerät kann von Kindern ab einem Alter von acht (8) Jahren und von Personen mit eingeschränkten physischen, sensorischen oder geistigen Fähigkeiten oder einem Mangel an Erfahrung und/oder Wissen verwendet werden, wenn sie beaufsichtigt werden oder bezüglich des sicheren Gebrauchs des Geräts unterwiesen wurden und die daraus resultierenden Gefahren verstanden haben. Kinder dürfen nicht mit dem

Reinigung und Benutzerwartung dürfen nicht durch Kinder ohne Beaufsichtigung durchgeführt werden.

- Die Kinder unter 3. Jahren sollten sich in der Nähe nicht aufhalten, es sei denn, sie bleiben unter ständiger Aufsicht.

Bei Kindern im Haushalt

- Lassen Sie Kinder nicht mit dem Geschirrspüler spielen.
- Reinigungsmittel können Verätzungen in Augen, Mund und Rachenraum verursachen. Beachten Sie die Sicherheitshinweise der Reinigungsmittelhersteller.
- Lassen Sie Kinder nicht unbeaufsichtigt, während das Gerät geöffnet ist. Es könnten sich noch Reste des Reinigers in der Maschine befinden.
- Das Wasser im Geschirrspüler ist kein Trinkwasser. Verätzungsgefahr.
- Beim Öffnen der Tür während des Spülvorgangs ist wegen der hohen Wassertemperatur besondere Vorsicht geboten.
- Legen Sie lange und spitze Gegenstände (z.B. Servicegabel, Brotmesser) immer mit der Spitze nach unten in den Besteckkorb oder flach auf den oberen Geschirrkorb, um mögliche Verletzungen zu vermeiden.

Beim täglichen Einsatz

- Verwenden Sie Ihr Gerät ausschließlich im Haushalt für den bestimmungsgemäßen Gebrauch: das Spülen von Haushaltsgeschirr.
- Benutzen Sie in der Maschine keine chemischen Lösungsmittel; es besteht Explosionsgefahr.
- Stehen oder setzen Sie sich nicht auf das Gerät, belasten Sie die geöffnete. Das Gerät kann kippen.
- Öffnen Sie nicht die Tür, während die Maschine läuft. Heißes Wasser oder Dampf kann entweichen.
- Lassen Sie die Tür nicht offen stehen, es erhöht die Unfallgefahr.

- Beim Spülen von Geschirr in einem Haushaltsgeschirrspüler wird während der Gebrauchsphase normalerweise weniger Energie und Wasser verbraucht, als beim Spülen von Hand.

Bei Störfällen

- Reparaturen und Eingriffe dürfen nur von qualifizierten Fachkräften des Kundendienstes durchgeführt werden.
- Trennen Sie bei Störungen und Reparaturen das Gerät vom Netz:
 - Ziehen Sie den Netzstecker.
 - Schalten Sie die Sicherung ab.
- Ziehen Sie den Netzstecker nicht an der Anschlussleitung, sondern am Stecker. Drehen Sie den Wasserhahn ab.

Empfehlungen

- Um Strom und Wasser zu sparen, entfernen Sie grobe Speisereste, bevor Sie das Geschirr einräumen. Starten Sie den Geschirrspüler nur dann, wenn er voll geladen ist.
- Kein Geschirr mit Speiseresten ins Gerät einladen.
- Nehmen Sie das Vorspülen nur bei Bedarf in Anspruch.
- Räumen Sie Schüsseln, Gläser und Becher mit dem Boden nach oben ein.
- Räumen Sie kein Geschirr ein, das für Geschirrspüler nicht geeignet sind, ein und überladen Sie das Gerät nicht.
- Durch das Beladen des Haushaltsgeschirrspülers bis zu der vom Hersteller angegebenen Kapazität wird zum Sparen von Energie und Wasser beigetragen.
- Das Geschirr sollte nicht per Hand vorgespült werden, da dadurch unnötig Wasser und Energie verschwendet wird.

Was nicht in den Geschirrspüler darf

- Aschenbecher, Geschirr, das mit Kerzenresten, Reinigungspasten, Farben, Chemikalien verschmutzt ist, Eisenlegierungen;
- Bestecke mit Holz-, Horn-, Elfenbein- oder Perlmuttergriffen; geklebte Geschirr- oder Besteckteile, mit Reibmitteln, Säuren oder Basen verunreinigte Gegenstände.
- Nicht hitzebeständige Kunststoffteile, Kupfer- oder

Zinngegenstände;

- Gegenstände aus Aluminium und Silber (sie können sich verfärben oder matt werden).
- Empfindliche Dekorgläser und Porzellanteile, weil sie selbst nach dem ersten Spülen verblassen; manche Kristallartikel, weil sie im Laufe der Zeit ihren Glanz verlieren; geklebtes hitzebeständiges Besteck, Bleikristallgläser, Schneidebretter, Gegenstände aus synthetischen Fasern;
- Gegenstände, die wie Schwämme und Haushaltstücher aufnahmefähig sind, sind für den Geschirrspüler nicht geeignet.
- Achten Sie künftig beim Kauf von neuen Geschirrtteilen auf die Eignung für den Geschirrspüler.

Benutzerhinweise zur Entsorgung von elektrischen und elektronischen Altgeräten (im Haushalt)



Dieses Symbol auf Produkten oder in begleitenden Dokumenten besagt, dass elektrische und elektronische Altgeräte nicht zusammen mit dem Hausmüll entsorgt werden dürfen.

Bringen Sie diese Altgeräte zu den eigens vom Staat eingerichteten Sammelstellen, wo sie kostenlos angenommen und ökologisch entsorgt werden. Alternativ in einigen Ländern können Sie die Altgeräte Ihrem lokalen Fachhändler beim Kauf eines neuen äquivalenten Produktes zurückgeben.

Durch die sachgemäße Entsorgung dieses Produktes helfen Sie bei der Vermeidung möglicher Umwelt- und Gesundheitsgefahren durch unkontrollierte Entsorgung. Weitere Hinweise zur Entsorgung erhalten Sie bei Ihrer Ortsverwaltung, dem Entsorgungsunternehmen oder Ihrem Fachhändler.

Eine unsachgemäße Entsorgung dieser Art von Müll kann gemäß den nationalen Vorschriften bestraft werden.

Für Unternehmen in den EU-Ländern

Wenn Sie elektrische und elektronische Altgeräte entsorgen wollen, verlangen Sie erforderliche Informationen von Ihrem Fachhändler oder Lieferanten.

Hinweise zur Entsorgung in anderen Ländern außerhalb der EU

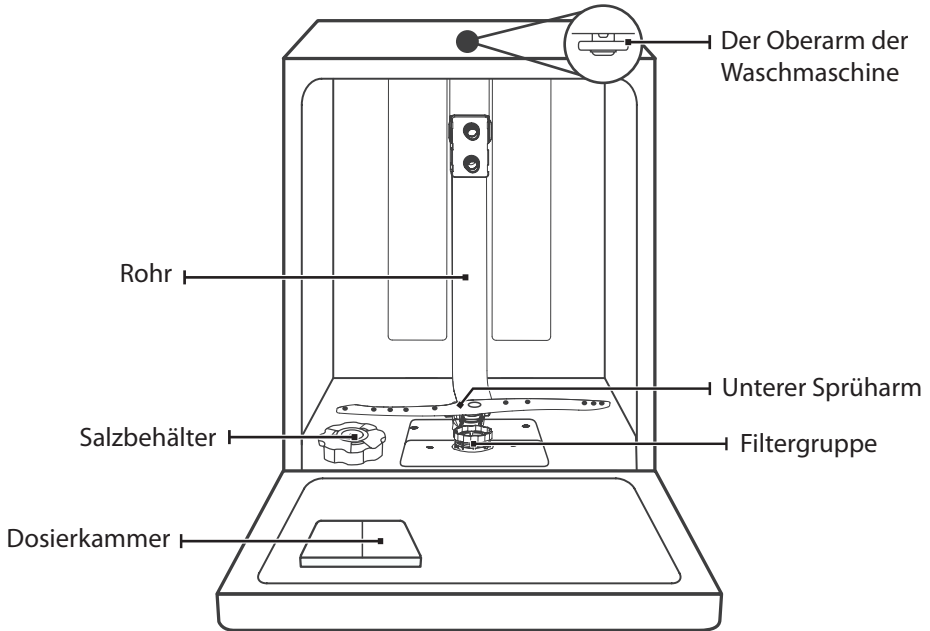
Dieses Symbol gilt nur in der EU.

Wenn Sie dieses Gerät entsorgen wollen, verlangen Sie erforderliche Informationen über die sachgemäße Entsorgung von Ihrer Ortsverwaltung oder Ihrem Fachhändler.

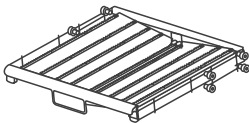
LERNEN SIE IHR GERÄT KENNEN

Gerätebeschreibung

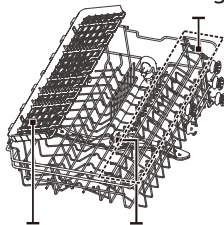
Nachfolgend eine Liste der Komponenten Ihres Geräts.



Ablage für Becher



Besteckkorb



Besteckfach

Oberer Sprüharm

Oberer Geschirrkorb



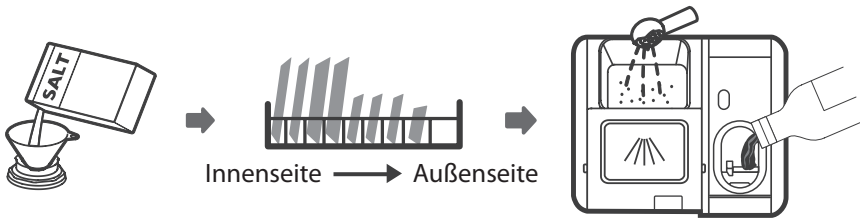
Unterer Geschirrkorb

HINWEIS:

Die Abbildungen dienen nur zur Veranschaulichung. Die einzelnen Modelle können sich voneinander unterscheiden.

VORBEREITUNG DES GERÄTS ZUM GEBRAUCH

Vor dem ersten Gebrauch



1. Vergewissern Sie sich vor Inbetriebnahme, dass die auf dem Typenschild angegebenen Daten mit den Angaben Ihrer Stromversorgung übereinstimmen.
2. Entfernen Sie alle Verpackungsmaterialien aus dem Innenraum des Gerätes.
3. Füllen Sie den Behälter mit Wasser und geben Sie dann ca. 1,5 kg Spezzalz (für Geschirrspüler) in den Salzbehälter.
4. Füllen Sie den Klarspüler in den Behälter ein.

Bedeutung der Entkalkung von Wasser

Damit der Geschirrspüler gut spülen kann, braucht er weiches Wasser (mit einem niedrigen Calciumgehalt). Sonst lagert sich weißer Kalk auf dem Geschirr und in Inneren des Gerätes ab. Dies kann die Qualität des Spülens, Trocknens und Klarspülens beeinträchtigen. Wenn das Wasser durch das Enthärtungssystem durchfließt, werden die für die Wasserhärte verantwortlichen Ionen beseitigt und das Wasser ist entsprechend weich, um die besten Spülergebnisse zu erzielen. Je nach dem Grad der Wasserhärte lagern sich die für die Wasserhärte verantwortlichen Ionen schnell innerhalb des Enthärtungssystems ab. Aus diesem Grunde muss das Enthärtungssystem aufgefrischt werden, damit es bei weiteren Spülvorgängen genauso effizient arbeitet. Zu diesem Zweck wird das Geschirrspülersalz verwendet.

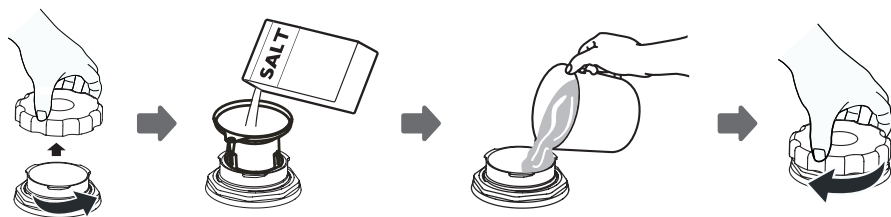
Salz einfüllen

Verwenden Sie ausschließlich Regeneriersalz für Geschirrspüler.

Alle anderen Salzarten, die nicht für Geschirrspüler bestimmt sind, einschließlich Speisesalz, beschädigen den Wasserenthärter. Bei Beschädigungen infolge der Verwendung von ungeeignetem Salz entfällt die Herstellergarantie und für die entstandenen Schäden wird keine Haftung übernommen.

Füllen Sie das Salz vor dem Einschalten des Spülvorgangs nach.

So bleiben keine Salzkörner und kein salziges Wasser am Boden des Gerätes zurück, wo sie andernfalls Korrosion verursachen könnten.



1. Nehmen Sie den unteren Korb aus dem Gerät und drehen Sie den Deckel des Behälters ab.
2. Stecken Sie das Ende des Trichters (im Liefersatz enthalten) in die Öffnung und schütten Sie ca. 1,5kg Salz ein.
3. Füllen Sie den Salzbehälter mit Wasser auf. Wenn etwas Wasser aus dem Salzbehälter ausläuft, ist das normal.
4. Drehen Sie dann den Deckel auf den vollen Behälter.
5. Nach dem Auffüllen des Salzbehälters erlischt die Salzanzeige.
6. Starten Sie gleich nach dem Auffüllen des Salzbehälters ein Spülprogramm (am besten ein Schnellprogramm). Andernfalls kann das Salzwasser die Filter, die Pumpe oder andere wichtige Geräteteile beschädigen. Solche Schäden fallen nicht unter die Garantie.

HINWEIS:

- Der Salzbehälter muss aufgefüllt werden, wenn die Salzanzeige (☞) am Bedienpanel aufleuchtet. Je nachdem, wie schnell sich das Salz auflöst, kann die Salzanzeige nach dem Auffüllen des Behälters noch weiter leuchten.
- Bei Bedienpanels ohne Anzeige (in einigen Modellen) muss anhand der Anzahl der Spülvorgänge eingeschätzt werden, wann der Behälter aufgefüllt werden muss. Wird beim Nachfüllen Salz verstreut, sollte das Einweichprogramm oder das Schnellprogramm eingeschaltet werden.

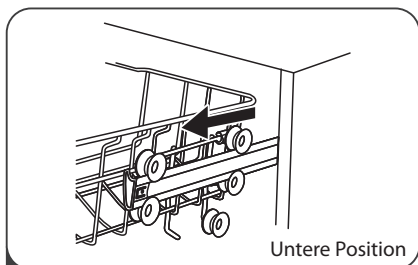
Hinweise für die Benutzung des Korbs

Höhenverstellung des oberen Geschirrkorbs

Art 1:

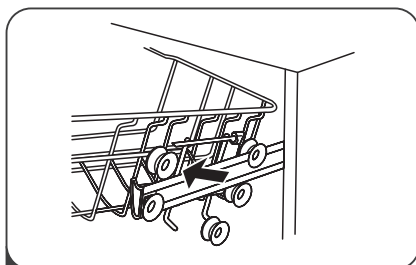
Der obere Korb kann leicht in der Höhe verstellt werden, um höhere Gefäße in den oberen oder unteren Korb räumen zu können.

Verstellen des oberen Korbs:

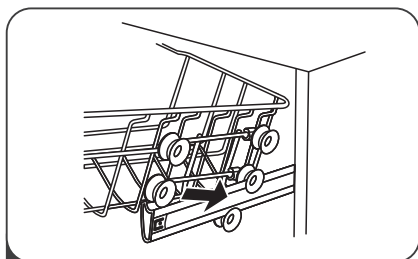


Untere Position

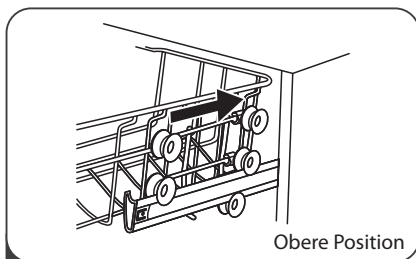
1 Ziehen Sie den oberen Korb heraus.



2 Nehmen Sie den oberen Korb heraus.



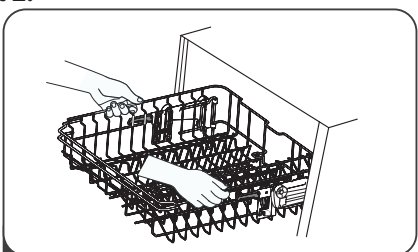
3 Befestigen Sie den Korb an den oberen und unteren Rollen.



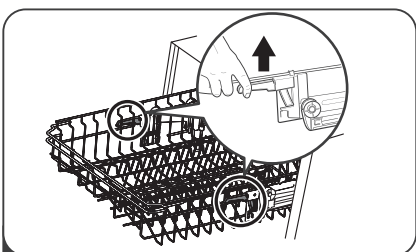
Obere Position

4 Schieben Sie den oberen Korb hinein.

Art 2:



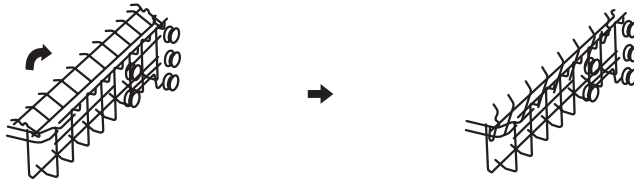
1 Um den Korb in die obere Position zu bringen, heben Sie ihn an, bis er sich an beiden Seiten auf derselben Höhe befindet. Vergewissern Sie sich, dass er gut auf den Schienen befestigt wurde.



2 Um den Korb zu senken, drücken Sie ihn an den Griffen nach unten und lassen Sie ihn los.

Herunterklappen der Ablagen für Becher/Tassen

Mit diesen Ablagen lässt sich das Volumen des oberen Geschirrkorbs erweitern. Auf den Ablagen können Gläser und Becher platziert werden. Um im Korb mehr Platz für höhere Gegenstände zu schaffen, können Sie die Tassenablage hochklappen. So können höhere Gläser durch die Ablage gestützt werden. Wird die Ablage nicht gebraucht, kann sie auch herausgenommen werden.

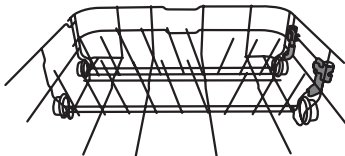


Einklappen der Korbständer

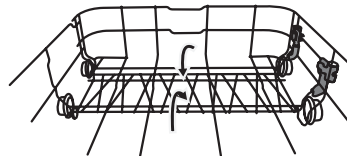
Die Stäbe dienen zum Abstützen der Teller.

Sie können eingeklappt werden, um mehr Platz für große Gefäße zu schaffen.

anheben



senken



REINIGUNG UND WARTUNG

Reinigung der Außenflächen

Tür und Türdichtung

Reinigen Sie die Türdichtung regelmäßig mit einem weichen, feuchten Tuch, um Verunreinigungen durch Essensreste zu entfernen.

Beim Einräumen von Geschirr in den Geschirrspüler können Essens- und Getränkereste auf den seitlichen Teil der Geschirrspülertür tropfen. Diese Flächen liegen außerhalb der Geschirrspülerkammer und werden von den Sprüharmen nicht erreicht. Bevor die Tür geschlossen wird, müssen alle Verunreinigungen entfernt werden.

Bedienfeld

Das Bedienfeld darf AUSSCHLIESSLICH mit einem weichen, feuchten Tuch abgewischt werden.

WARNUNG

- Um zu verhindern, dass Wasser in das Türschloss und die elektrischen Komponenten gerät, dürfen keine Reinigungsmittel in Sprühform benutzt werden.
- Für die Außenflächen dürfen keinesfalls Scheuermittel oder scharfe Reiniger verwendet werden. Manche Papierhandtücher können Kratzer oder Spuren auf der Oberfläche hinterlassen.

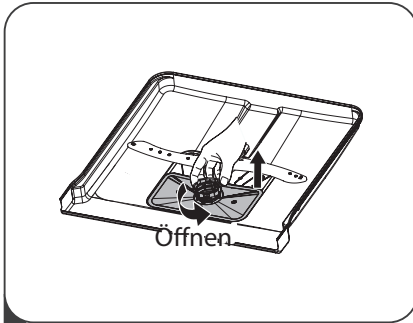
Reinigen der Innenflächen

Filtersystem

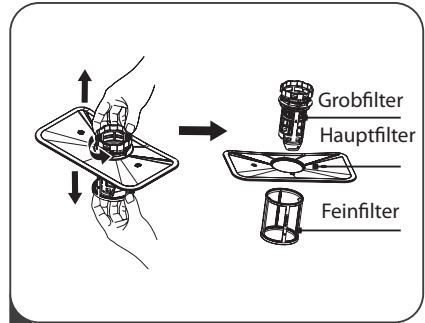
Das Filtersystem unten im Geschirrspüler fängt während des Spülvorgangs größere Verunreinigungen auf. Diese Verunreinigungen können zur Verstopfung der Filter führen. Darum müssen die Filter regelmäßig geprüft und gegebenenfalls unter fließendem Wasser gereinigt werden. Reinigen der Filter:

HINWEIS:

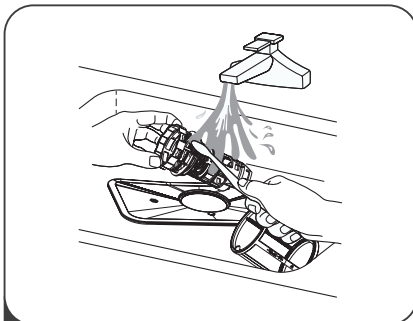
Die Abbildungen dienen nur zur Veranschaulichung. Die verschiedenen Modelle können unterschiedliche Filtersysteme und Sprüharme haben.



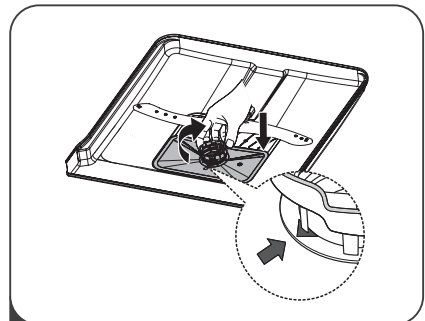
- 1 Greifen Sie den Grobfilter und drehen Sie ihn nach links auf. Ziehen Sie den Filter nach oben hin aus dem Geschirrspüler heraus.



- 2 Der Feinfilter kann aus dem Boden des Filtersatzes herausgenommen werden. Den Grobfilter kann man vom Hauptfilter trennen, indem man leicht auf die Ränder drückt und zieht.



- 3 Größere Überreste können unter fließendem Wasser abgespült werden. Mit einem weichen, sauberen Tuch kann der Filter noch sorgfältiger gereinigt werden.



- 4 Setzen Sie dann die Filter in umgekehrter Reihenfolge wieder zusammen, setzen Sie den Filtereinsatz in den Geschirrspüler ein und drehen Sie ihn nach rechts, entsprechend der Pfeilrichtung, wieder fest.

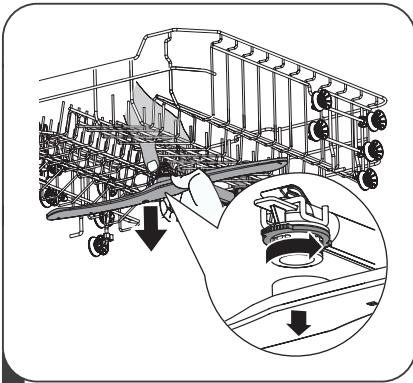
! WARNUNG

- Drehen Sie die Filter nicht zu stark fest. Setzen Sie den Filter sorgsam ein und befestigen Sie ihn gut. Sonst können Verunreinigungen in die Anlagen des Geschirrspülers gelangen und eine Blockade verursachen.
- Benutzen Sie den Geschirrspüler NIEMALS ohne Filter. Durch unsachgemäßen Austausch des Filters können die Leistung des Geräts beeinträchtigt und Beschädigungen von Geschirr und Besteck verursacht werden.

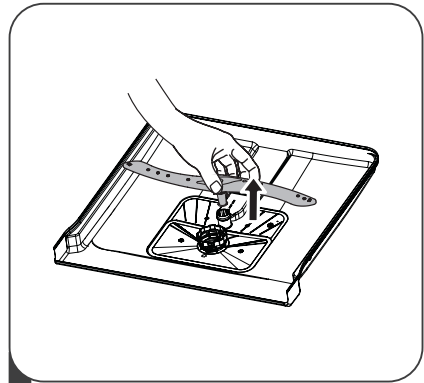
Sprüharme

Die Sprüharme müssen regelmäßig gereinigt werden, da die Düsen und Lager der Sprühdüsen durch hartes Wasser mit Chemikalien blockiert werden können.

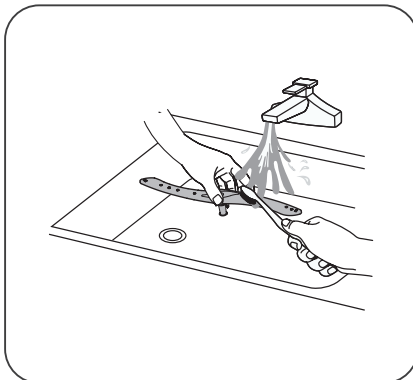
Reinigung der Sprüharme:



- 1** Um den oberen Sprüharm abzunehmen, halten Sie die Mutter fest und drehen Sie den Arm nach links.



- 2** Um den unteren Sprüharm abzunehmen, ziehen Sie ihn nach oben.



- 3** Reinigen Sie die Sprüharme mit einer weichen Bürste in warmem Seifenwasser. Spülen Sie die Sprüharme ab und montieren Sie sie wieder im Gerät.

Reinigung des Geschirrspülers

Frostschutz

Im Winter muss der Geschirrspüler gegen Frost geschützt werden. Dazu nach jedem Spülvorgang:

1. Den Geschirrspüler vom Netzstrom abtrennen.
2. Den Wasserzulauf schließen und das Einlaufrohr vom Wasserventil trennen.
3. Das Wasser aus dem Einlaufrohr und dem Wasserventil entfernen. (Das Wasser in einem Topf auffangen.)
4. Das Zulaufrohr wieder an das Wasserventil anschließen.
5. Den Filter herausnehmen und das Wasser am Boden des Geschirrspülers mit einem Schwamm aufsaugen.

Den Netzstecker ziehen

Vor der Reinigung und Wartung den Netzstecker ziehen.

Vor der Reinigung und Wartung den Netzstecker ziehen.

Zur Reinigung der Außenflächen und Gummiteile des Geschirrspülers keine Löse- oder Scheuermittel einsetzen. Nur Tücher und warmes Seifenwasser verwenden.

Um Flecken im Geschirrspüler zu entfernen, können ein befeuchtetes Tuch und etwas Essig oder für Geschirrspüler bestimmte Reiniger verwendet werden.

Wenn der Geschirrspüler über längere Zeit nicht benutzt

Ihne einmal leer laufen lassen, dann den Netzstecker ziehen, den Wasserzulauf schließen und die Tür leicht offen stehen lassen. Das schützt die Dichtung und verhindert die Entstehung von Gerüchen im Gerät.

Transport des Geräts

Wenn das Gerät transportiert werden muss, sollte es dabei in senkrechter Position bleiben. Falls absolut nötig, kann das Gerät auf die Rückwand gelegt werden.

Siegel

Einer der Faktoren, die Gerüche in der Spülmaschine verursachen, sind Lebensmittel, die in der Dichtung eingeschlossen bleiben. Regelmäßige Reinigung mit einem feuchten Schwamm verhindert dies.

MONTAGEANLEITUNG

WARNUNG



Risiko eines elektrischen Schlages

Um Stromschläge zu vermeiden, ziehen Sie den Netzstecker aus der Steckdose nie mit nassen Händen.

Beim Trennen des Geräts von der Netzversorgung, ziehen Sie immer am Stecker. Ziehen Sie den Netzstecker nicht an der Anschlussleitung.

Achtung

Der Wechsel des Netzkabels darf ausschließlich durch einen autorisierten Kundendienst oder durch einen qualifizierten Elektriker erfolgen. Werden diese Grundsätze nicht befolgt, kann es zu einem Unfall kommen.

Elektrischer Anschluss

WARNUNG

Zur persönlichen Sicherheit

- Verwenden Sie immer den mit dem Gerät gelieferten Stecker samt Gehäuse.
- Die Inbetriebnahme des Geräts bei niedriger Spannung führt zur Verschlechterung der Spülqualität und kann Schäden am Gerät verursachen.

Elektrische Anforderungen

Die interne Installation muss mit der Sicherung 10-16 A ausgerüstet sein.

Die Stromversorgung des Gerätes muss aus dem Stromnetz mit einer Wechselspannung 220-240 V erfolgen. Beträgt die Spannung im Stromnetz 110 V, muss vor dem Gerät ein Transformator 110/220 V mit einer Leistung von 3000 W angeschlossen werden. Schließen Sie den Stecker mit Erdung an eine geerdete Steckdose im Stromnetz mit entsprechender Spannung an.

Elektrische Verbindung

Den Stecker mit Erdung schließen Sie an die geerdete Steckdose im Stromnetz mit einer entsprechenden Spannung an. Wenn die Erdungsinstallation nicht vorhanden ist, müssen Sie einen qualifizierten Elektriker mit der Ausführung beauftragen. Sollten Sie das Gerät ohne Erdung in Betrieb nehmen, übernimmt der Hersteller keine Haftung für die entstandenen Schäden.

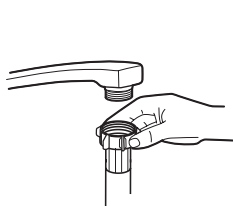
 **Aus Sicherheitsgründen ziehen Sie den Netzstecker immer nach dem Spülvorgang aus der Steckdose.**

Wasseranschluss

Zulaufschlauch

Verwenden Sie den Zulaufschlauch vom alten Geschirrspüler nicht. Verwenden Sie den neuen Zulaufschlauch, der zusammen mit dem Gerät geliefert wurde. Vor dem Anschließen spülen Sie den Zulaufschlauch von Innen mit Wasser aus. Schließen Sie den Zulaufschlauch direkt an einen Wasserhahn an. Der Wasserdruck in der Versorgungsanlage sollte mindestens 0,03 MPa und maximal 1 MPa betragen. Wenn der Wasserdruck 1 MPa übersteigt, muss vor dem Geschirrspüler ein Druckminderventil eingebaut werden. Nach dem Anschließen öffnen Sie ganz das Ventil und überprüfen Sie die Dichtheit des Anschlusses.

Schließen Sie aus Sicherheitsgründen nach jedem Spülvorgang den Wasserhahn.



Versorgungsschlauch



Sicherheitsversorgungsschlauch

Sicherheitswasserschlauch

Vergewissern Sie sich, dass die interne Hydraulikanlage für die Installation des Geschirrspülers geeignet ist. Außerdem wird empfohlen, dass ein Einsatzsieb am Eingang des Wasseranschlusses in der Wohnung oder im Haus eingesetzt wird, damit Sie die Beschädigung des Gerätes durch Verschmutzungen (Sand, Lehm, Rost usw.), die manchmal mit dem Wasser aus dem Wasserversorgungsnetz oder aus der internen Installation kommen, vermeiden können; dadurch vermeiden Sie Gelbwerden und Entstehung von Ablagerungen nach dem Spülen.

WARNUNG

Der an die Spülbeckendusche angeschlossene Schlauch kann platzen, wenn er an derselben Wasserleitung wie der Geschirrspüler installiert wird. Wenn er an Ihrem Waschbecken installiert ist, empfehlen wir Ihnen, den Schlauch zu demontieren und die Öffnung abzudecken.

Anschluss des Sicherheitswasserschlauchs

1. Ziehen Sie den ganzen Sicherheitsschlauch aus dem Aufbewahrungsraum auf der Rückseite des Geschirrspülers heraus.
2. Schrauben Sie die Mutter des Sicherheitswasserschlauchs mit einem $\frac{3}{4}$ -Zoll-Gewinde auf den Wasserhahn.
3. Drehen Sie den Wasserhahn voll auf, bevor Sie den Geschirrspüler einschalten.

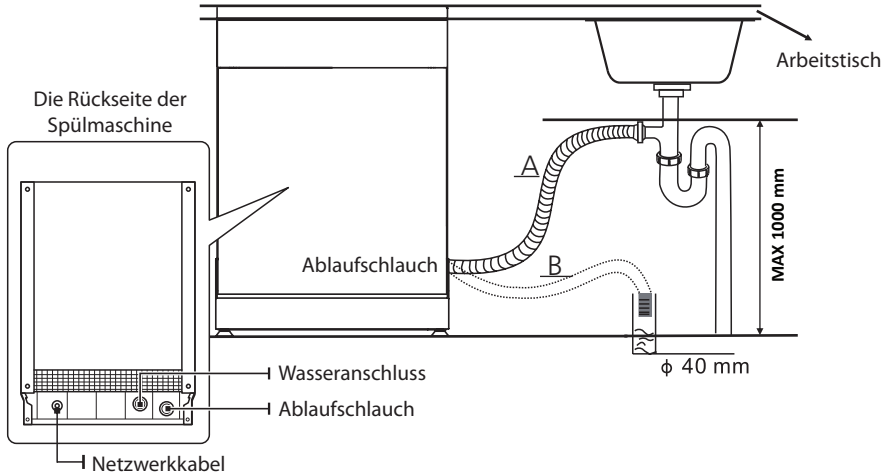
Demontage des Sicherheitswasserschlauchs

1. Stellen Sie die Wasserzufuhr ab.
2. Schrauben Sie den Sicherheitswasserschlauch von dem Wasserhahn ab.

Ablaufschlauch

Der Ablaufschlauch kann direkt an den Wasserabfluss oder an den Ablaufstützen des Spülbeckens angeschlossen werden. Das Wasser kann auch direkt in das Spülbecken abgeleitet werden, indem ein spezieller Griff (falls vorhanden) und an dessen Kante ein gebogenes Rohr eingehängt wird. Der Anschluss sollte auf einer Höhe von mindestens 40 cm und höchstens 100 cm über dem Fußbodenniveau erfolgen.

⚠ Wenn man einen längeren Ablaufschlauch als 4 m verwendet, kann das Geschirr verschmutzt bleiben. Dafür übernimmt der Hersteller keine Haftung.



Ablassen von überschüssigem Wasser aus dem Schläuchen

Wenn sich der Abtrennen höher als 1 Meter über dem Boden befindet, kann das überschüssige Wasser nicht direkt aus dem Schlauch in den Abfall abgeleitet werden. Das überschüssige Wasser aus den Schläuchen muss in eine große Schüssel oder in einen anderen geeigneten Behälter abgelassen werden, der außerhalb des Gerätes und tiefer als der Abfall aufgestellt wird.

Wasserablauf

Schließen Sie den Ablaufschlauch an. Der Ablaufschlauch muss sachgemäß installiert werden, um Wasserleckage zu verhindern. Stellen Sie sicher, dass der Wasserablaufschlauch nicht gebrochen oder eingeklemmt ist.

Verlängerungsschlauch

Wenn Sie den Ablaufschlauch verlängern müssen, verwenden Sie einen ähnlichen Ablaufschlauch. Er darf nicht länger als 4 Meter sein, ansonsten könnte die Effizienz des Geschirrspülers beeinträchtigt werden.

Siphonanschluss

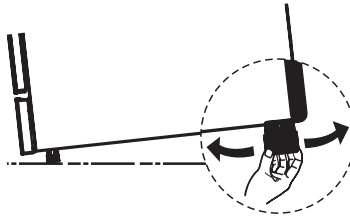
Der Ablaufanschluss muss sich in der Höhe von maximal 100 cm über dem Boden des Geschirrspülers befinden. Der Ablaufschlauch muss gut befestigt werden.

Standort des Geräts

Platzieren Sie das Gerät am gewünschten Ort. Die Rückseite sollte an der dahinter liegenden Wand anliegen und die Seiten an angrenzenden Schränken oder Wänden. Der Geschirrspüler ist mit einem Wasserzulauf und einem Abflauschlauch ausgestattet, die zur Erleichterung der sachgemäßen Installation auf der rechten oder linken Seite angebracht werden können.

Ausbalancierung des Gerätes

Nach der Installation können Sie die Höhe des Geschirrspülers anpassen, indem Sie die Schraubfüße verstellen. Das Gerät darf auf keinen Fall um mehr als 2° geneigt werden.



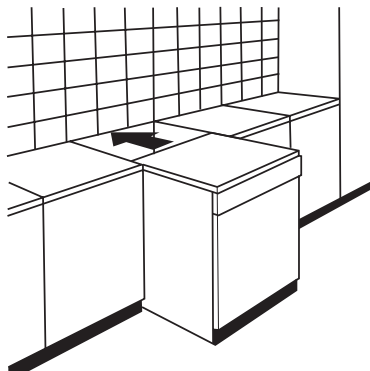
ANMERKUNG:

Dies betrifft nur den freistehenden Geschirrspüler.

Installation des freistehenden Geschirrspülers

Platzierung zwischen den Originalschränken

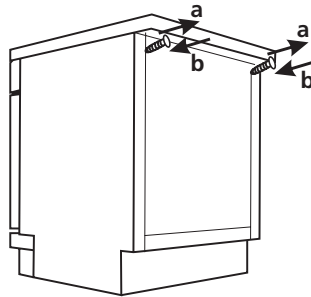
Die Höhe des Geschirrspülers von 845 mm wurde so konzipiert, dass er in den modernen Küchen zwischen den Originalschränken gleicher Höhe eingebaut werden kann. Die Gerätefüße können angepasst werden, um die richtige Höhe zu erreichen. Das laminierte Oberteil des Gerätes bedarf keiner besonderen Pflege, weil es resistent gegen Hitze, Kratzer und Schmutz ist.



Installation unter die Originalarbeitsplatte

(Bei Montage unter die Arbeitsplatte)

In den meisten modernen Küchen gibt es nur eine Arbeitsplatte, unter der die Schränke und Elektrogeräte platziert sind. Entfernen Sie in diesem Fall die Arbeitsplatte des Geschirrspülers, indem Sie die Schrauben unter der Hinterkante des Oberteils (a) lösen.



Achtung

Nach dem Entfernen der Arbeitsplatte müssen die Schrauben wieder unter die Hinterkante des Oberteils (b) geschraubt werden. Dadurch reduziert sich die Höhe auf 815 mm, wie in den internationalen Vorschriften (ISO) festgelegt ist, und der Geschirrspüler passt genau unter die Arbeitsplatte.

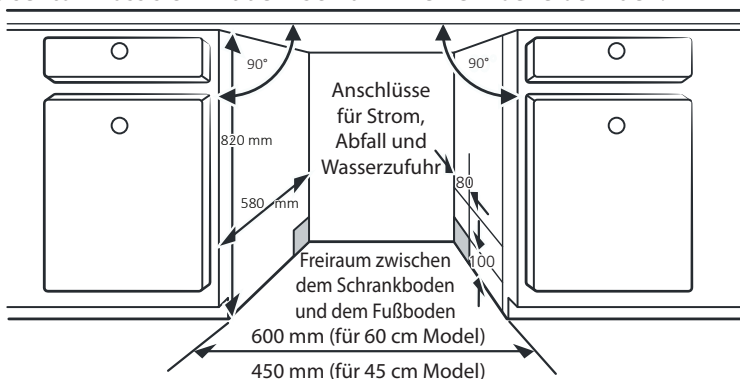
Einbauinstallation (für eingebautes Modell)

Schritt 1. Auswahl des besten Installationsortes für den Geschirrspüler

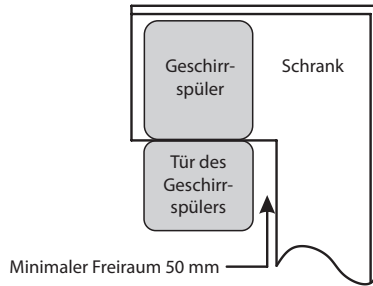
Der Einbauort des Geschirrspülers sollte in der Nähe der Originalanschlüsse für Zu- und Abfluss von Wasser und für Stromversorgung befinden. Diese Anschlüsse sollten unter jeden Umständen gut zugänglich bleiben.

Darstellung der Schrankabmessungen und der Installationsposition des Geschirrspülers.

1. Weniger als 5 mm zwischen dem Oberteil des Geschirrspülers und des Schrankes, die Außentür muss sich mit dem Schrank in einer Ebene befinden.



2. Wenn der Geschirrspüler in der Ecke neben dem Schrank installiert wird, muss beim Öffnen der Tür genügend Freiraum vorhanden sein.



ANMERKUNG:

Je nachdem, wo sich die Steckdose befindet, müssen Sie möglicherweise ein Loch in die Schrankseite schneiden.

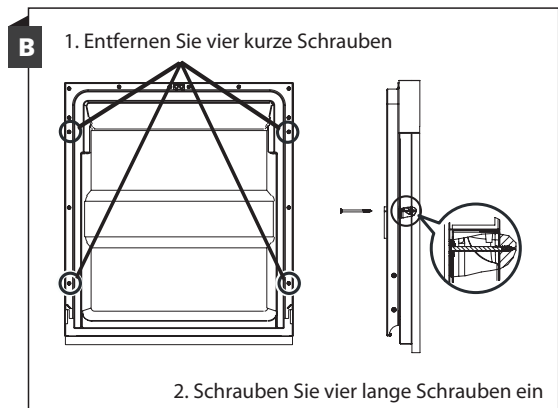
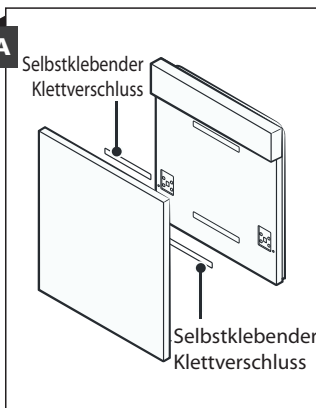
Schritt 2. Abmessungen und Montage der Dekorplatte



Die dekorative Holzplatte kann nach den Montagezeichnungen angefertigt werden.

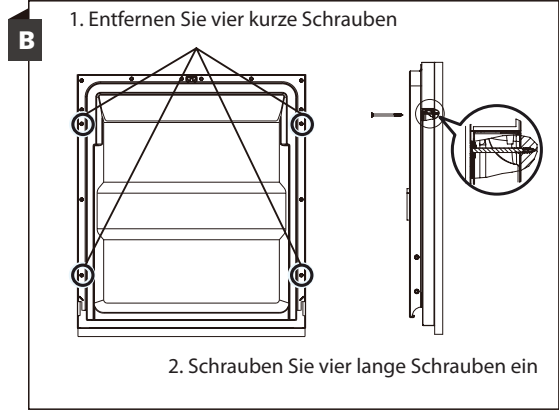
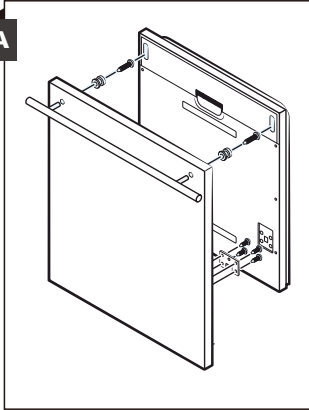
Teileingebautes Modell

Die Seite A des selbstklebenden Klettverschlusses und die Seite B des selbstklebenden Klettverschlusses werden getrennt, der Klettverschluss A wird auf die dekorative Holzplatte gelegt und der Filzklettverschluss B wird an der Außenseite der Geschirrspülertür angebracht (siehe Abbildung A). Sobald die dekorative Platte angebracht ist, befestigen Sie sie mit Schrauben und Bolzen an der Außenseite der Tür (siehe Abbildung B).



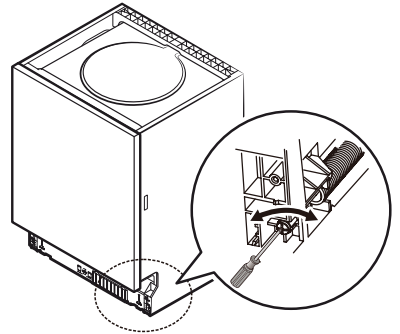
Volleingebautes Modell

Befestigen Sie den Haken an der dekorativen Holzplatte und stecken Sie ihn in die Öffnung für die Außentür des Geschirrspülers (siehe Abbildung A). Sobald die dekorative Platte angebracht ist, befestigen Sie sie mit Schrauben an der Außentür (siehe Abbildung B).



Schritt 3. Einstellen der Türfederspannung

1. Die Türfedern sind werkseitig so eingestellt, dass sie die Außentür richtig spannen. Wenn eine dekorative Holzplatte installiert wird, müssen Sie die Türfederspannung anpassen. Drehen Sie die Einstellschraube, um den Einsteller zu spannen und das Stahlkabel festzuziehen oder zu lockern.
2. Die Türfederspannung ist korrekt, wenn die Tür in der vollständig geöffneten Position waagrecht bleibt, sich aber mit dem Finger leicht bis zum Ende anheben lässt.

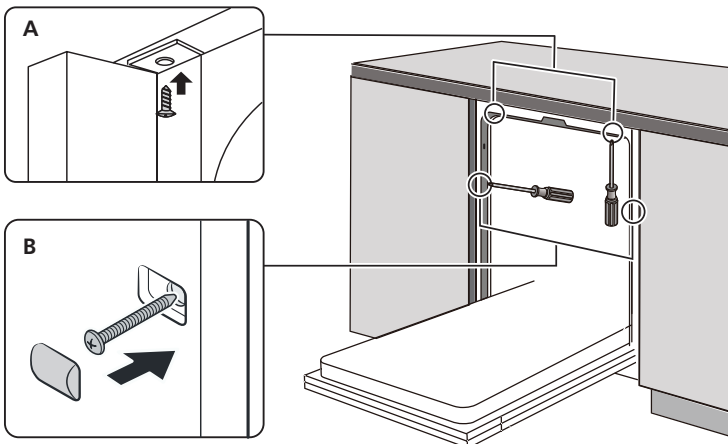


Schritt 4. Installation des Geschirrspülers



Beachten Sie die in den Installationszeichnungen dargestellten Installationsschritte.

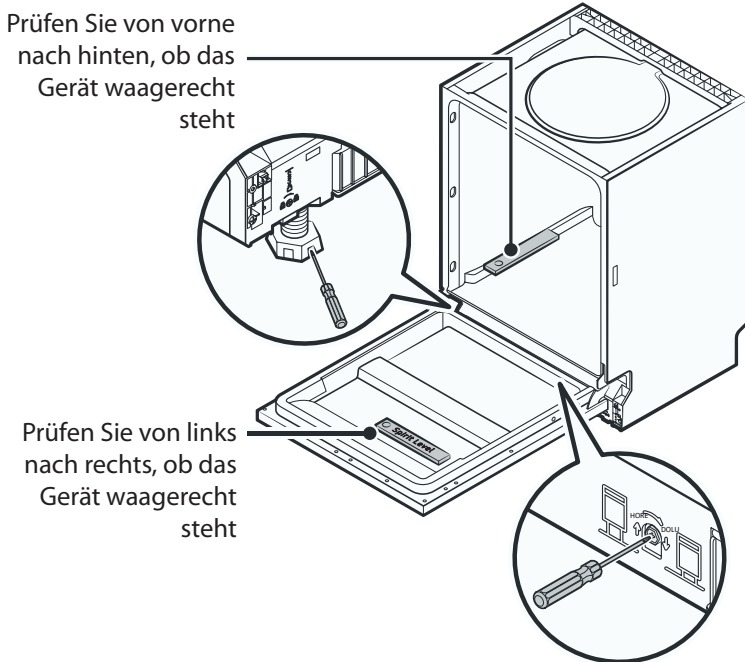
1. Befestigen Sie das Kondenswasserband unter der Arbeitsfläche des Schrankes. Vergewissern Sie sich, dass das Klebeband bündig mit der Kante der Arbeitsfläche abschließt (Schritt 2).
2. Schließen Sie den Zulaufschlauch an die Kaltwasserversorgung an.
3. Schließen Sie den Ablaufschlauch an.
4. Schließen Sie das Netzkabel an.
5. Schieben Sie den Geschirrspüler auf seinen Platz (Schritt 4).
6. Richten Sie den Geschirrspüler aus. Der hintere Fuß kann von der Vorderseite des Geschirrspülers aus eingestellt werden, indem Sie mit einem Kreuzschlitzschraubendreher die Kreuzschlitzschraube in der Mitte des Geschirrspülersockels drehen. Verwenden Sie zum Einstellen der Vorderfüße einen Flachschriftschraubendreher und drehen Sie die Vorderfüße, bis der Geschirrspüler waagrecht steht (Schritt 5 bis Schritt 6).
7. Befestigen Sie die Möbeltür an die Außenseite der Geschirrspülertür (Schritt 7 bis Schritt 10).
8. Passen Sie die Spannung der Türfedern mit einem Inbusschlüssel an, indem Sie ihn im Uhrzeigersinn drehen, um die linke und rechte Türfeder festzuziehen. Andernfalls kann der Geschirrspüler beschädigt werden (Schritt 11).
9. Der Geschirrspüler muss gut befestigt werden. Dies kann auf zwei verschiedene Arten durchgeführt werden:
 - A. Normale Arbeitsplatte: Setzen Sie den Montagehaken in die Aussparung in der Seitenplatte ein und befestigen Sie ihn mit Schrauben an der Arbeitsplatte.
 - B. Arbeitsplatte aus Marmor oder Granit: Mit Schrauben seitlich befestigen.



Schritt 5. Ausbalancierung des Geschirrspülers

Um die einwandfreie Funktion des Geschirrhalters und des Geschirrspülers zu gewährleisten, muss der Geschirrspüler waagrecht stehen.

1. Platzieren Sie die Wasserwaage wie abgebildet an der Tür und an der Schiene in der Gerätewanne, um zu prüfen, ob der Geschirrspüler waagrecht steht.
2. Richten Sie den Geschirrspüler aus, indem Sie die drei Gerätefüße nacheinander verstellen.
3. Achten Sie dabei darauf, dass der Geschirrspüler nicht umkippt.



ANMERKUNG:

Die maximale Einstellhöhe der Gerätefüße ist 50 mm.

MASSNAHMEN BEI STÖRUNGEN

Bevor Sie den Service anrufen

Wenn Sie sich die Tabelle auf den folgenden Seiten ansehen, können Sie sich den Kundendienst ersparen.

Problem	Wahrscheinliche Ursache	Lösung
Der Geschirrspüler startet nicht.	Der Geschirrspüler startet nicht.	Die Tür des Geschirrspülers ist offen, die Tür schließen.
	Das Gerät ist nicht an den Strom angeschlossen. Es wurde die Funktion der Startverzögerung gewählt.	Schließen Sie die Tür gut und vergewissern Sie sich, dass sie eingerastet hat.
	Die Startblockade (Child Lock) ist eingeschaltet (bestimmte Modelle).	Die Startblockade ausschalten.
Der Geschirrspüler gibt ein Lautsignal am Ende des Spülvorgangs.	Er zeigt das Ende des Spülvorgangs an und gibt ein Lautsignal.	
Die Klarspüleranzeige leuchtet.	In der LED-Anzeige erscheint „Lsb“.	Das Mittel im Behälter muss nachgefüllt werden.
Der Spülvorgang dauert zu lange.	Der Geschirrspüler ist an Warmwasser angeschlossen.	Prüfen Sie den Geschirrspüler und vergewissern Sie sich, dass er ordnungsgemäß an das Warmwasser angeschlossen ist.
	Die Programmdauer variiert je nach Verschmutzung des Geschirrs.	Bei starker Verschmutzung verlängert sich bei den Programmen auto und normal automatisch die Dauer des Spülvorgangs.
	Es wurde die Option der Desinfizierung gewählt.	Nach Wahl der Desinfizierung verlängert sich der Spülvorgang, damit die entsprechende Temperatur erzielt werden kann.

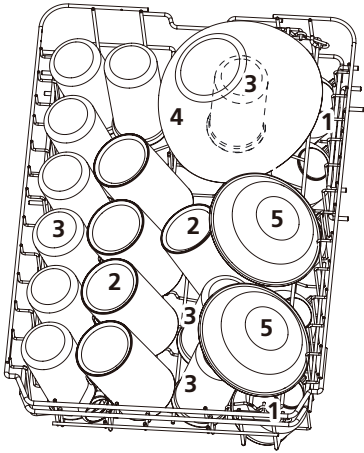
Problem	Wahrscheinliche Ursache	Lösung	
Das Geschirr ist nicht sauber genug.	Der Wasserdruck ist zeitweise niedrig.	Benutzen Sie den Geschirrspüler, wenn der Wasserdruck normal ist.	
	Das einlaufende Wasser ist zu kalt.	Vergewissern Sie sich, dass der Geschirrspüler an das Warmwasser angeschlossen ist. Bemühen Sie sich, den Geschirrspüler nicht zu benutzen, wenn gleichzeitig an einer anderen Stelle im Haus warmes Wasser gebraucht wird.	
	Die Geschirrtteile stehen zu nah beieinander. Das Spülmittel wird falsch verwendet.	Räumen Sie das Geschirr noch einmal gemäß der Bedienungsanleitung ein. Passen Sie die Menge des Spülmittels der Wasserhärte und dem gewählten Spülprogramm an. Wechseln Sie das Spülmittel.	
	Das gewählte Programm ist für die Verschmutzung des Geschirrs nicht geeignet.	Wählen Sie ein anderes, längeres Programm.	
	Ein Sprüharm ist blockiert.	Vergewissern Sie sich, dass sich die Sprüharme ungehindert drehen können.	
	Der Geschirrspüler startet nicht.	Schließen Sie sorgfältig die Tür und vergewissern Sie sich, dass sie eingerastet hat.	
	Das Gerät ist nicht an den Strom angeschlossen. Es wurde die Funktion der Startverzögerung gewählt.		Prüfen Sie den Stromanschluss.
			Um die Einstellung zu ändern, siehe das Kapitel „Startverzögerung“ in der Bedienungsanleitung.
Die Startblockade (Child Lock) ist eingeschaltet (bestimmte Modelle).	Schalten Sie die Startblockade aus, prüfen Sie die Art der Startblockade in der Bedienungsanleitung.		

Problem	Wahrscheinliche Ursache	Lösung
Das Geschirr ist nicht trocken genug.	Der Spülmittelbehälter ist leer.	Füllen Sie den Klarspülerbehälter auf oder erhöhen Sie die Klarspülermenge.
	Das Geschirr wurde nicht korrekt in den Geschirrspüler geräumt.	Räumen Sie das Geschirr noch einmal gemäß der Bedienungsanleitung ein.
	Das gewählte Programm hat keine Trocknungsphase 2x.	Wählen Sie ein Programm mit einer Trockenphase.
Auf dem Geschirr sind Flecken und Ablagerungen.	Das Wasser ist zu hart.	Wenn das Wasser sehr hart ist, muss eine Wasserenthärtungsanlage installiert werden.
	Das Geschirr wurde nicht korrekt in den Geschirrspüler geräumt.	Räumen Sie das Geschirr noch einmal gemäß der Bedienungsanleitung ein.
	Der verwendete Klarspüler ist alt.	Verwenden Sie neuen Klarspüler.
	Der Klarspülerbehälter ist leer.	Füllen Sie das Mittel im Behälter nach.
	Zu viel Spülmittel.	Wenn Sie weiches Wasser haben, verwenden Sie weniger Spülmittel.
	Das in den Geschirrspüler einlaufende Wasser hat eine Temperatur von über 70 °C.	Verringern Sie die Temperatur des einlaufenden Wassers.
Es ist noch Spülmittel im Spülmittelbehälter.	Das Spülmittel ist möglicherweise zu alt.	Verwenden Sie neues Spülmittel.
	Ein Sprüharm ist blockiert.	Vergewissern Sie sich beim Einräumen des Geschirrs, dass der Sprüharm nicht blockiert wird.
Der Spülmittelbehälter lässt sich nicht schließen.	Die Klappe des Spülmittelbehälters funktioniert nicht richtig.	Fügen Sie Spülmittel und Klarspüler gemäß der Bedienungsanleitung hinzu.

Problem	Wahrscheinliche Ursache	Lösung
Schaum im Geschirrspüler.	Falsches Spülmittel.	Vergewissern Sie sich, dass das Spülmittel für Geschirrspüler geeignet ist.
Der Geschirrspüler leckt.	Durch die Verwendung eines ungeeigneten Spülmittels sind Ablagerungen entstanden.	Vergewissern Sie sich, dass das Spülmittel für Geschirrspüler geeignet ist.
	Der Geschirrspüler steht nicht waagrecht.	Richten Sie den Geschirrspüler aus.
Schwarze oder graue Spuren am Geschirr.	Gefäße aus Aluminium sind mit den Tellern in Kontakt gekommen.	Räumen Sie das Geschirr erneut ein.
Der Geschirrspüler ist innen verfärbt.	Kaffee- und Teeablagerungen.	Verwenden Sie ein zertifiziertes Mittel für die lokale Fleckenentfernung.
	Rötlicher Flecken.	Schalten Sie nach dem Einräumen des Geschirrs ein Spülprogramm ein, welches die Entstehung von Flecken reduziert.
Geräuschbildung.	Geräusch beim Öffnen des Deckels des Spülmittelbehälters/ der Ablaufpumpe	Dieses Phänomen ist normal.
	Ein harter Gegenstand ist in die Anlagen des Geschirrspülers gefallen. Wenn der Gegenstand herausfällt, sollte das Geräusch wieder aufhören.	Wenn das Geräusch nach einem ganzen Programm nicht aufhört, wenden Sie sich an den Kundendienst.
Der Geschirrspüler füllt sich nicht mit Wasser.	Das Wasserventil ist zuge dreht.	Prüfen Sie, ob das Wasserventil aufgedreht ist.
	Die Türsperre ist möglicherweise schlecht eingerastet.	Vergewissern Sie sich, dass die Tür des Gerätes geschlossen ist.

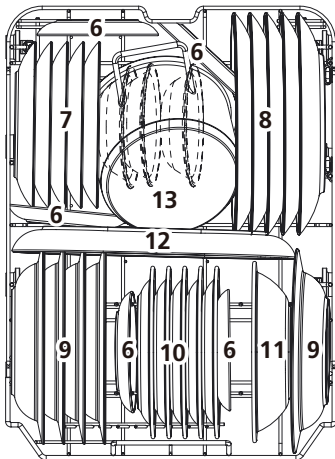
EINRÄUMEN VON GESCHIRR NACH EN60436:

1. Oberkorb:



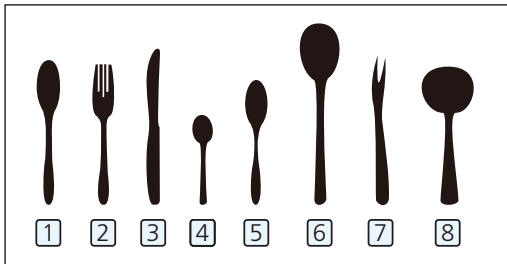
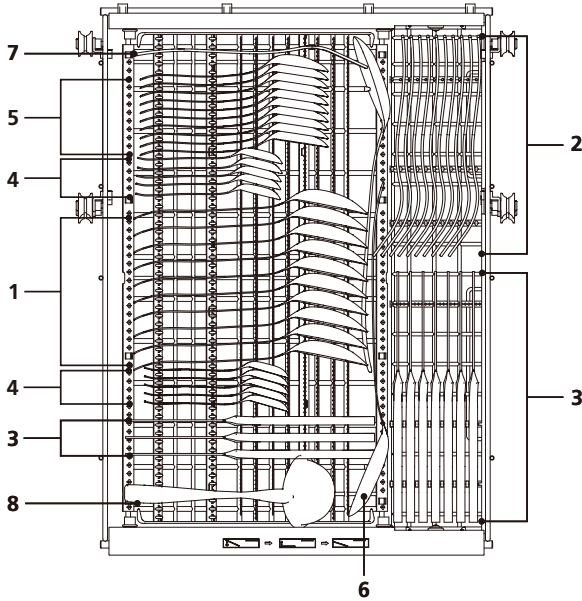
Nummer	Artikel
1	Tassen
2	Tassen
3	Tassen
4	Ein kleiner Topf
5	Dessertschalen

2. Unterer Korb:



Nummer	Artikel
6	Platten
7	Dessertteller
8	Flache Teller
9	Tiefe Teller
10	Dessertteller aus Melamin
11	Schüsseln aus Melamin
12	Ovale Platte
13	Ein kleiner Topf

3. Besteckfach:



Nummer	Artikel
1	Suppenlöffel
2	Gabel
3	Messer
4	Teelöffel
5	Dessertlöffel
6	Servierlöffel
7	Serviergabel
8	Schöpfkellen

Informationen zu den Prüfungen nach der Norm EN 60436

Volumen: 10 Standard-Geschirrssets

Lage des oberen Geschirrkorbs: untere Position

Programm: ECO

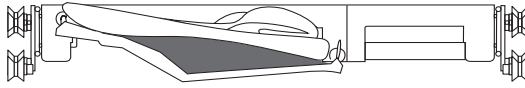
Einstellung der Menge des Klarspülers: 5

Einstellungen der Wasserhärte: H3

Das Befüllen des Haushaltsgeschirrspülers bis zur vom Hersteller angegebenen Kapazität trägt dazu bei, Energie und Wasser zu sparen.

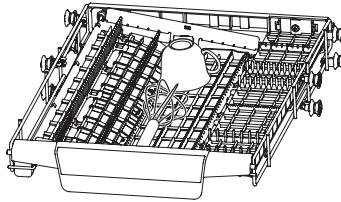
Einfaches Herausnehmen von Besteck

Dank dem Schiebepinzips wird das Besteck gestützt, sodass Sie die Finger ganz einfach unter das Besteck schieben und mehrere Teile auf einmal greifen können.



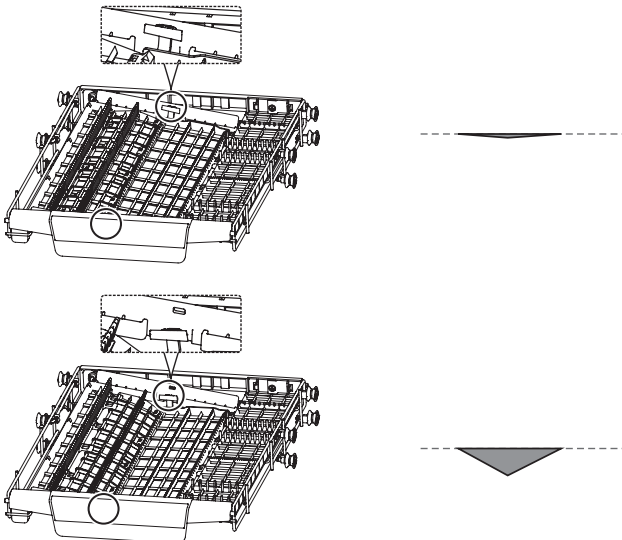
Maximale Platznutzung

Die Bestecksschublade hat genügend Platz für Utensilien wie Schneebesen, Tassen usw. ohne den Oberkorb negativ zu beeinträchtigen.



Einstellen der Schubladenhöhe

Lockern Sie die vier Tasten auf der Schublade und üben Sie einen vorsichtigen Druck auf die Schublade aus



lord^w

GESCHIRRSPÜLMASCHINE

D2

**BEDIENUNGSANLEITUNG -
TEIL II: BESONDERER TEIL**

INHALT

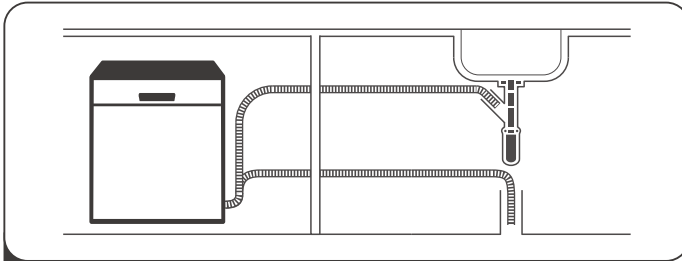
KURZE GEBRAUCHSANLEITUNG	4
GEBRAUCH DES GESCHIRRSPÜLERS	5
DISPLAY / BEDIENPANEL	5
WASSERENTHÄRTER	8
VORBEREITUNG UND BELADEN DER KÖRBE MIT GESCHIRR.....	9
FUNKTION DES KLARSPÜLERS UND REINIGUNGSMITTELS.....	12
FÜLLEN DES KLARSPÜLBEHÄLTERS UND AUSWAHL DER EINSTELLUNGEN.....	13
SPÜLMITTEL EINFÜLLEN	14
GESCHIRRSPÜLMASCHINE PROGRAMMIERUNG	15
PROGRAMMTABELLE	15
EINSCHALTEN DES GERÄTS	17
PROGRAMMWECHSEL.....	17
EINRÄUMEN VON GESCHIRR WÄHREND DES SPÜLVORGANGS.....	17
AUTOMATISCHES ÖFFNEN DER TÜR	18
FEHLERCODES	19
TECHNISCHE INFORMATIONEN	20
PRODUKTDATENBLATT	21

ANMERKUNG:

- Wenn es Ihnen nicht gelingt, das Problem zu beheben, wenden Sie sich an einen qualifizierten Techniker.
- Der Hersteller kann aufgrund einer kontinuierlichen Produktentwicklung und –aktualisierung ohne vorherige Ankündigung Änderungen vornehmen.
- Bei Verlust der Gebrauchsanleitung erhalten Sie beim Hersteller oder beim zuständigen Händler eine neue Kopie.

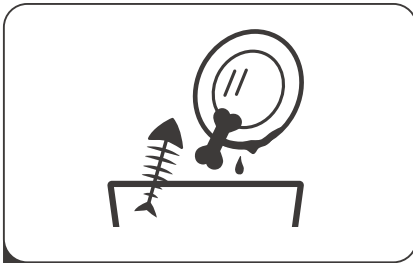
KURZE GEBRAUCHSANLEITUNG

Lesen Sie bitte den entsprechenden Inhalt in der Gebrauchsanleitung, wo die Bedienung des Geräts ausführlich erklärt ist.

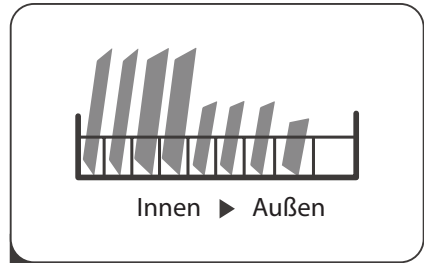


1 Installation des Geschirrspülers.

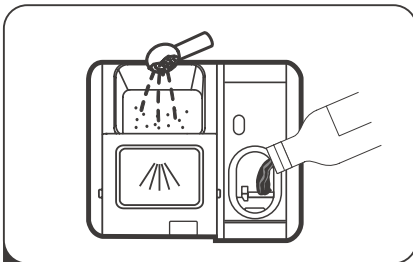
(Lesen Sie bitte das Kapitel 5 „HINWEISE ZUR INSTALLATION“ im TEIL I: Allgemeines).



2 Entfernen von größeren Essensresten aus dem Besteck und Geschirr.



3 Füllen der Körbe.



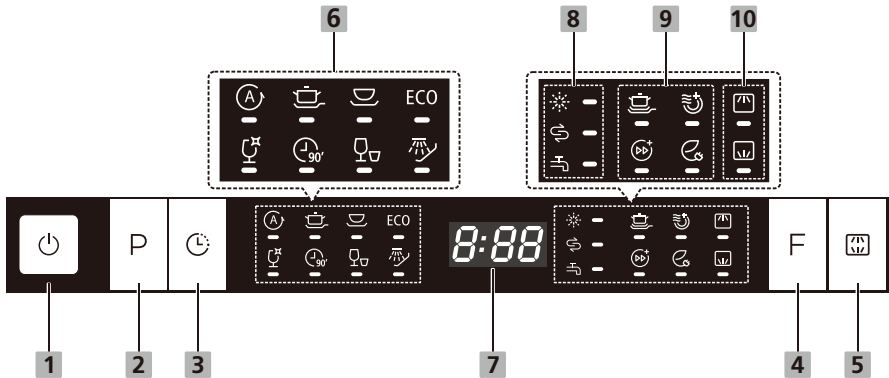
4 Füllen des Behälters.



5 Programmauswahl und -start.

GEBRAUCH DES GESCHIRRSPÜLERS








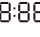






Display / Bedienpanel



Funktion (Taste)

1 Leistung	Drücken Sie diese Taste, um den Geschirrspüler einzuschalten. Gleichzeitig schaltet sich die Displaybeleuchtung ein.
2 Programm	Wählen Sie das gewünschte Spülprogramm. Das Symbol für das gewählte Programms wird angezeigt.
3 Startverzögerung	Um die Startverzögerung einzustellen, drücken Sie die entsprechende Taste. Der Start kann um bis zu 24 Stunden in Abständen von je 1 Stunde verzögert werden. Nach dem Einstellen der Startverzögerung müssen Sie die Start/Pause-Taste drücken, um die Verzögerung zu aktivieren.
4 Funktion	Durch Drücken dieser Taste können Sie eine Funktion wählen. Die entsprechende Anzeige leuchtet auf.
5 Alt	Mit dieser Taste können Sie den oberen oder unteren Korb wählen und die entsprechende Anzeige leuchtet auf. (☐☐ ☐☐).

Display

6 Programm symbole	<p> Auto Dient zum Spülen von starkes und mittelmäßiges verschmutztem Geschirr mit oder ohne eingetrocknete Speisereste.</p> <p> Intensiv Stark verschmutztes Geschirr, einschließlich Töpfe und Pfannen mit angetrockneten Essensresten.</p> <p> Universal Für normal verschmutztes Geschirr wie Töpfe, Teller, Gläser und leicht verschmutzte Pfannen.</p> <p>ECO ECO Dies ist das Standardprogramm zum Spülen von mittelmäßig verschmutztem Geschirr, wie Töpfen, Tellern und Gläsern, sowie leicht verschmutzten Bratpfannen.</p> <p> Glas Dient zum Spülen von mittelmäßig verschmutztem Geschirr, das schnell gespült werden muss.</p> <p> 90 min Für normal verschmutztes Geschirr, das schnell gespült werden soll.</p> <p> Schnell Kürzeres Programm für leicht verschmutztes Geschirr, das nicht getrocknet werden muss.</p> <p> Einweichen Zum Vorspülen des Geschirrs, das später am Tag gespült werden sollten.</p>
7 Display	<p> Anzeige der Erinnerungszeit, Verzögerungszeit, Fehlermeldung usw.</p>
8 Warn- symbol	<p> Klarspüler Wenn das Symbol  aufleuchtet, bedeutet das, dass nur noch wenig Klarspüler im Spender ist und nachgefüllt werden muss.</p> <p> Regeneriersalz Wenn das Symbol  aufleuchtet, bedeutet das, dass nur noch wenig Regeneriersalz im Spender ist und nachgefüllt werden muss.</p> <p> Wasserzulaufventil Wenn das Symbol  aufleuchtet, bedeutet das, dass das Wasserzulaufventil geschlossen ist.</p>

<p>9 Zusatz-funktionen</p>	<p> Intensives Spülen Für sehr schmutziges Geschirr, das sich nur mit Schwierigkeiten reinigen lässt. (Diese Funktion kann nur mit den Programmen „Intensiv“, „Universal“, „ECO“, „Glas“ und „90 min“ verwendet werden.)</p> <p> Extra Trocknen Für vollkommen trockenes Geschirr. (Diese Funktion kann nur mit den Programmen „Intensiv“, „Universal“, „ECO“, „Glas“, „90 min“ verwendet werden.)</p> <p> Turbo-Geschwindigkeit+ Verkürzen der Programmdauer. (Diese Funktion kann nur mit den Programmen „Intensiv“, „Universal“, „ECO“, „Glas“ und „90 min“ verwendet werden.)</p> <p> Energieersparnis Wenn Sie nicht so viele schmutzige Teller haben, können Sie diese Funktion aktivieren. (Sie kann nur mit den Programmen „Intensiv“, „Universal“, „ECO“, „Glas“ und „90 min“ verwendet werden.)</p>
<p>10 Symbol Alt</p>	<p> Oberer Korb Wenn Sie die Option „Oberer Korb“ gewählt haben, funktionieren nur die Sprühdüsen für den oberen Korb. Die Sprühdüsen für den unteren Korb bleiben ausgeschaltet.</p> <p> Unterer Korb Wenn Sie die Option „Unterer Korb“ gewählt haben, funktionieren nur die Sprühdüsen für den unteren Korb. Die Sprühdüsen für den oberen Korb bleiben ausgeschaltet.</p>

Wasserenthärter

Der Wasserenthärter muss manuell über den Wasserhärterregler eingestellt werden.

Der Wasserenthärter wurde entwickelt, um Mineralien und Salze aus dem Wasser zu entfernen, die den Betrieb des Geräts beeinträchtigen könnten.

Je mehr Mineralien sich im Wasser befinden, desto härter ist das Wasser.

Der Enthärter sollte entsprechend der Wasserhärte in der Umgebung eingestellt werden.

Die örtliche Wasserbehörde informiert Sie über die Härte des Wassers in der Umgebung.

Einstellen des Klarspülerbehälters

Der Geschirrspüler ist so konzipiert, dass die Menge des verwendeten Salzes an die Härte des verwendeten Wassers angepasst werden kann.

Korrigieren Sie den Salzverbrauch, indem Sie folgende Schritte befolgen.

1. Öffnen Sie die Gerätetür und schalten Sie das Gerät ein.
2. Mit dem Drücken der Taste „Programm“ für mehr als 5 Sekunden innerhalb 60 Sekunden nach dem Einschalten des Gerätes aktivieren Sie die Einstellung des Wasserenthärtermoduls.
3. Mit dem Drücken der Taste „Programm“ wählen Sie die passende Einstellung entsprechend der Wasserhärte in Ihrem Haushalt aus. Die Einstellwerte ändern sich in der folgenden Reihenfolge:
H3->H4->H5->H6->H1->H2->H3;
4. Wenn Sie innerhalb von 5 Sekunden keine Taste berühren oder wenn Sie die Ein-/Aus-Taste drücken, wird der Einstellprozess beendet.

WASSERHÄRTE				Wert der Wasserhärte	Die Regeneration erfolgt alle X Programm-Sequenzen 1)	Salzverbrauch (g/Spülgang)
Deutsche Grade °dH	Französische Grade °fH	Britische Grade °Clarke	Mmol/l			
0 - 5	0 - 9	0 - 6	0 - 0,94	H1	NIE	0
6 - 11	10 - 20	7 - 14	1,0 - 2,0	H2	10	9
12 - 17	21 - 30	15 - 21	2,1 - 3,0	H3	5	12
18 - 22	31 - 40	22 - 28	3,1 - 4,0	H4	3	20
23 - 34	41 - 60	29 - 42	4,1 - 6,0	H5	2	30
35 - 55	61 - 98	43 - 69	6,1 - 9,8	H6	1	60

1°dH=1,25 °Clarke=1,78 °fH=0,178 mmol/l

Herstellereinstellung: H3

1) Regeneration des Wasserenthärters. Um seine Funktion aufrechtzuerhalten, muss der Wasserenthärter regelmäßig regeneriert werden. Bei jeder Regeneration werden zusätzlich 2,0 Liter Wasser benötigt, der Energieverbrauch erhöht sich um 0,01 kWh und das Programm verlängert sich um 4 Minuten. Informationen zur Wasserhärte erhalten Sie bei Ihrer örtlichen Wasserwirtschaftsbehörde.



Lesen Sie bitte das Kapitel 3 „Füllen der Enthärtungsanlage mit Salz“ im TEIL I: Allgemeines, wenn sich wenig Salz im Geschirrspüler befindet.

ANMERKUNG:

Wenn Ihr Modell mit dem Wasserenthärter nicht ausgestattet ist, können Sie diesen Teil überspringen.

Die Wasserhärte ist an verschiedenen Orten unterschiedlich. Wenn hartes Wasser im Geschirrspüler verwendet wird, bilden sich Ablagerungen auf Geschirr und Besteck. Das Gerät ist mit einem Speziellen Enthärter ausgestattet, der mithilfe eines Speziell entwickelten Salzbehälters Kalkablagerungen und Mineralien aus dem Wasser entfernt.

Vorbereitung und Beladen der Körbe mit Geschirr

- Wägen Sie den Kauf von Geschirr ab, das als spülmaschinenfest gekennzeichnet ist.
- Wählen Sie für konkrete Artikel das Programm mit der niedrigsten möglichen Temperatur.
- Um Schäden zu vermeiden, nehmen Sie Glasgeschirr und Besteck nicht sofort nach dem Programmende aus dem Geschirrspüler.

Reinigen von Besteck/Geschirr im Geschirrspüler

Ungeeignet

- Besteck mit Holz-, Horn-, Porzellan- oder Perlmuttergriff
- Kunststoffartikel, die nicht hitzebeständig sind
- Älteres Besteck mit verklebten Teilen, das nicht hitzebeständig ist
- Geklebtes Besteck oder Geschirr
- Gegenstände aus Zinn und Kupfer
- Kristallglas
- Stahlgegenstände, die korrodieren können
- Holzteller
- Gegenstände aus synthetischen Fasern

Nur beschränkt geeignet

- Einige Glassorten können nach vielen Spülgängen matt werden
- Silber- und Aluminiumteile neigen dazu, beim Spülen auszubleichen
- Muster auf dem Glas können bei häufigem Spülen im Geschirrspüler vollständig verblassen

Tipps zum Beladen des Geschirrspülers

Kratzen Sie große Mengen an Essensresten ab. Weichen Sie Reste angebrannter Speisen in der Pfanne oder im Topf ein. Das manuelle Abspülen des Geschirrs vor dem Einräumen in den Geschirrspüler führt zum erhöhten Wasser- und Energieverbrauch und wird nicht empfohlen.

Um die optimale Leistung Ihres Geschirrspülers zu erzielen, befolgen Sie beim Beladen diese Anweisungen.

(Funktion und Aussehen der Körbe und Besteckschubladen können je nach Modell variieren.)

Räumen Sie das Geschirr in den Geschirrspüler wie folgt ein:

- Gegenstände wie Tassen, Gläser, Töpfe, Pfannen usw. mit dem Boden nach oben.
- Gebogene Gegenstände oder solche mit Vertiefungen sollten schräg platziert werden, damit das Wasser abfließen kann.
- Sämtliches Geschirr muss sicher eingeräumt werden, sodass es nicht umkippen kann.
- Sämtliches Geschirr muss so platziert werden, dass sich die Sprüharme beim Spülen frei drehen können.
- Räumen Sie hohle Gegenstände wie Tassen, Gläser, Pfannen usw. mit dem Boden nach oben ein, damit sich kein Wasser im Gefäß ansammeln kann.
- Geschirr und Besteck dürfen nicht ineinander liegen oder sich gegenseitig verdecken.
- Tassen sollten einander nicht berühren, um Schäden zu vermeiden.
- Der Oberkorb ist zum Einräumen von zerbrechlichem und leichterem Geschirr geeignet, z.B. für Gläser und Tassen für Kaffee und Tee.
- Senkrecht gelagerte Messer mit langer Klinge stellen eine potenzielle Gefahr dar!
- Lange oder scharfe Besteckteile, z.B. Fleischmesser, sollten in den Oberkorb waagrecht gelegt werden.
- Der Geschirrspüler darf nicht überfüllt werden. Dies ist sowohl für gute Ergebnisse als auch für einen angemessenen Energieverbrauch wichtig.

ANMERKUNG:

Sehr kleine Gegenstände sollten im Geschirrspüler nicht gereinigt werden, weil sie sonst leicht aus dem Korb fallen könnten.

Abräumen des Geschirrs

Um zu verhindern, dass Wasser vom Oberkorb in den Unterkorb tropft, empfehlen wir Ihnen, zuerst den Unterkorb und erst dann den Oberkorb auszuleeren.

ACHTUNG



Das Geschirr ist heiß! Um Schäden oder Verletzungen zu vermeiden, nehmen Sie Glas und Besteck erst nach Ablauf von 15 Minuten nach dem Programmende aus dem Geschirrspüler.

ANMERKUNG:

Das Spülen von Geschirr im Geschirrspüler verbraucht in der Regel weniger Energie und Wasser als das manuelle Spülen, wenn der Geschirrspüler gemäß den Anweisungen des Herstellers verwendet wird.

Beladen des Oberkorbs

Der Oberkorb ist für zerbrechliches und leichteres Geschirr bestimmt, z.B. für Kaffee- und Teegläser, Tassen und Untertassen, Dessertteller, kleine Schüsseln und flache Pfannen (sofern diese nicht zu stark verschmutzt sind). Platzieren Sie Geschirr und Küchenutensilien so, dass sie sich durch Spritzwasser nicht bewegen können.



Beladen des Unterkorbs

Wir empfehlen Ihnen, große und schwer zu reinigende Gegenstände in den Unterkorb zu legen: Töpfe, Pfannen, Deckel, Servierschalen und Schüsseln, siehe Abbildung unten. Es ist besser, Serviergeschirr und Deckel seitlich zu platzieren, um die Drehung des oberen Sprühdarms nicht zu blockieren.

Der empfohlene maximale Durchmesser für Teller, die vor dem Spülmittelbehälter platziert werden, beträgt 19 cm, damit diese die Öffnung des Behälters nicht behindern.



Beladen der Bestecksschublade

Legen Sie das Besteck getrennt voneinander in einer geeigneten Position in die Bestecksschublade und achten Sie darauf, dass die Gegenstände nicht zu dicht nebeneinander liegen, weil sie sonst nicht richtig gespült werden könnten.

ACHTUNG



Lassen Sie keine Gegenstände aus dem Boden der Bestecksschublade herausragen. Scharfe Gegenstände müssen mit der Spitze nach unten gerichtet werden!



Um optimale Spülergebnisse zu erzielen, füllen Sie die Körbe in Übereinstimmung mit den Hinweisen im letzten TEIL I: Allgemeines.

Funktion des Klarspülers und Reinigungsmittels


Der Klarspüler wird beim letzten Spülgang freigesetzt, um zu verhindern, dass sich Wassertropfen auf dem Geschirr bilden, die Flecken und Streifen hinterlassen könnten. Dadurch wird die Trocknung verbessert, weil das Wasser vom Geschirr abtropfen kann. Ihr Geschirrspüler ist für flüssige Klarspüler entworfen.

ACHTUNG

Verwenden Sie im Geschirrspüler nur Klarspüler von Markenherstellern. Füllen Sie den Klarspülerbehälter nie mit anderen Stoffen (z.B. mit Geschirrspülmittel oder Flüssigreiniger). Es könnte zur Beschädigung des Geräts kommen.

Wann muss der Klarspüler nachgefüllt werden?


Wie oft Sie den Klarspülerbehälter nachfüllen müssen, hängt von der Einstellung und der Häufigkeit des Geschirrspülens ab.

- Die Klarspülermangelanzeige () erleuchtet sich, wenn Klarspüler nachgefüllt werden muss.
- Überfüllen Sie den Klarspülerbehälter nicht.

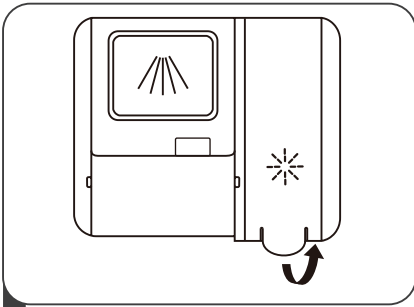
Funktion des Reinigungsmittels

Die chemischen Bestandteile des Reinigungsmittels sind für die Entfernung und Entsorgung sämtlicher Verschmutzungen aus dem Geschirrspüler erforderlich. Für diesen Zweck eignen sich die meisten gängigen Reinigungsmittel.

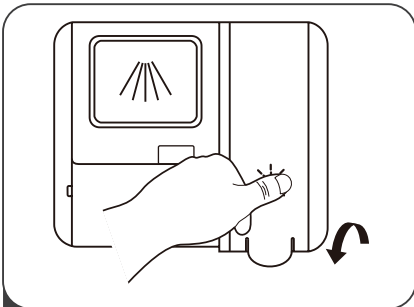
ACHTUNG

- Richtige Verwendung des Reinigungsmittels
Verwenden Sie nur ein speziell für Geschirrspüler geeignetes Reinigungsmittel. Bewahren Sie das Reinigungsmittel in einem sauberen und trockenen Raum auf. Wenn sie das Geschirr nicht sofort spülen, geben Sie in die Behälter keine Pulverspülmittel.
-  **Die Geschirrspülmittel sind ätzend! Bewahren Sie diese Reinigungsmittel außerhalb der Reichweite von Kindern auf.**
- **Eine falsche Dosierung von Reinigungsmittel, Salz und Klarspüler führt zu unbefriedigenden Spülergebnissen und belastet die Umwelt übermäßig.**

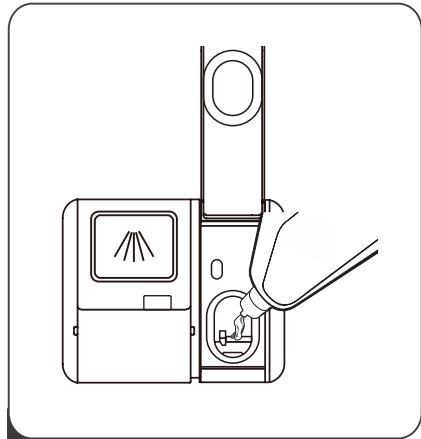
Füllen des Klarspülbehälters und Auswahl der Einstellungen



- 1 Öffnen Sie den Dosierer, indem Sie den Deckel mit dem Griff anheben.



- 3 Schließen Sie den Deckel.



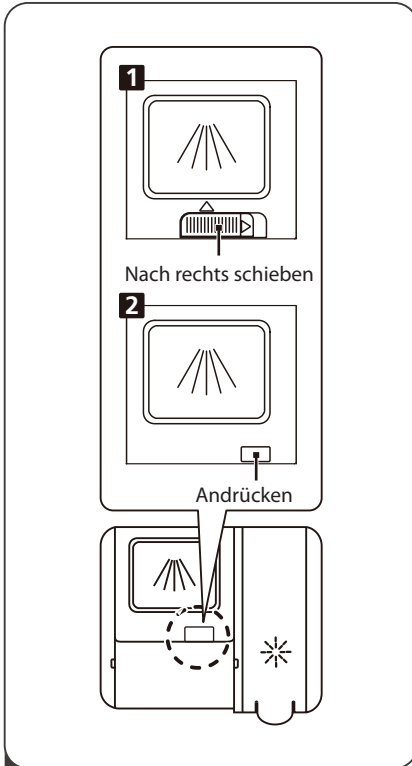
- 2 Schütten Sie Klarspülmittel in den Dosierer, aber überfüllen Sie ihn nicht.

Einstellen des Klarspülerbehälters

Um eine bessere Trocknungsleistung mit begrenzter Spülhilfe zu erzielen, ist der Geschirrspüler so ausgelegt, dass er den Verbrauch durch den Benutzer anpasst. Befolgen Sie die folgenden Schritte.

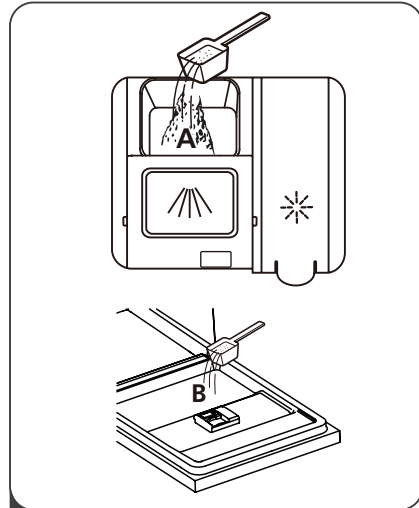
1. Schalten Sie das Gerät bei geschlossener Tür ein.
2. Drücken Sie innerhalb von 60 Sekunden nach Schritt 1 die Programmtaste länger als 5 Sekunden und dann die Verzögerungstaste, um den Einstellmodus aufzurufen. Die Anzeige der Klarspülerhilfe blinkt als 1-Hz-Frequenz.
3. Drücken Sie die Programmtaste, um den richtigen Satz entsprechend Ihren Verwendungsgewohnheiten auszuwählen. Die Sätze ändern sich in der folgenden Reihenfolge: D1->D2->D3->D4->D5->D1.
Je höher die Zahl, desto mehr Spülmittel verwendet der Geschirrspüler.
4. Ohne Betrieb in 5 Sekunden oder drücken Sie die Ein- / Aus-Taste, um das Setup abzuschließen und den Setup-Modus zu verlassen.

Spülmittel einfüllen

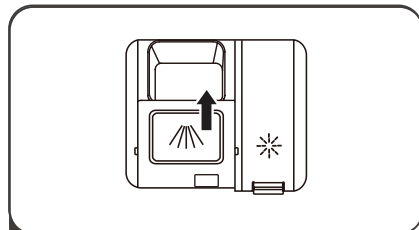


1 Wählen Sie die Öffnungsmethode entsprechend dem verwendeten Typ.

1. Öffnen Sie den Deckel, indem Sie den Riegel verschieben.
2. Öffnen Sie den Deckel, indem Sie auf den Riegel drücken.



2 Füllen Sie das größere Fach (A) für den Hauptspülgang mit Spülmittel. Für optimale Spülergebnisse, besonders bei stark verschmutztem Geschirr, können Sie etwas Spülmittel auf die Tür geben. Dieses zusätzliche Spülmittel kommt beim Vorspülen zum Einsatz.



3 Schließen Sie den Deckel. Indem Sie ihn nach vorne schieben und andrücken.

HINWEIS:

- Achten Sie darauf, dass die Einstellung je nach Verunreinigung des Wasser anders sein kann.
- Halten Sie sich an die Anweisungen des Herstellers auf der Spülmittelpackung.








GESCHIRRSPÜLMASCHINE PROGRAMMIERUNG

Programmtabelle

Die folgende Tabelle zeigt, welche Programme für die unterschiedlichen Mengen an Speiseresten im Geschirr am besten geeignet sind und wie viel Spülmittel benötigt wird.

Außerdem werden verschiedene Informationen zu den Programmen bereitgestellt.

(●) Das bedeutet, dass der Klarspüler in den Spender gegeben werden muss.

Programm	Zyklusbeschreibung	Vormisch-/ Haupt- waschreiniger (g)	Dauer (Min.)	Energie (kWh)	Wasser (l)	Klarspüler
 Auto	Vorwäsche (45 °C) Waschen (55-65 °C) Spülen Spülen (50-55 °C) Trocknen	4/14 g (1 oder 2 Stück)	80-150	0,790 -1,510	9,8-13,1	●
 Intensive	Vorwäsche (50 °C) Waschen (65 °C) Spülen Spülen (60 °C) Trocknen	4/14 g (1 oder 2 Stück)	205	1,010	14,7	●
 Universal	Vorwäsche (45 °C) Waschen (55 °C) Spülen Spülen (55 °C) Trocknen	4/14 g (1 oder 2 Stück)	175	0,920	11,1	●
ECO (*EN60436)	Waschen (50 °C) Waschen Spülen (50 °C) Trocknen	4/14 g (1 oder 2 Stück)	208	0,593	8,0	●
 Glass	Vorwäsche Waschen (50 °C) Spülen (50 °C) Spülen (50 °C) Trocknen	4/14 g (1 Stück)	120	0,910	11,2	●
 90 min.	Vorwäsche (60 °C) Spülen Spülen (50 °C) Trocknen	18 g (1 Stück)	90	1,120	9,6	●
 Rapid	Waschen (45 °C) Spülen (45 °C)	12 g (1 Stück)	30	0,810	9,9	○
 Soak	Vorwäsche	/	15	0,02	3,6	○

ANMERKUNG:

EN 60436: Dieses Programm wird zu Testzwecken verwendet. Die Informationen für den Vergleichstest sind in Übereinstimmung mit EN 60436.

ANMERKUNG:

EN 60436: Dieses Programm wird zu Testzwecken verwendet. Die Informationen für den Vergleichstest sind in Übereinstimmung mit EN 60436.

Das Programm „Eco“ eignet sich zum Spülen von normal verschmutztem Geschirr. Für diese Zwecke ist es das effektivste Programm, was den kombinierten Energie- und Wasserverbrauch angeht, und dient dazu, die Einhaltung der EU-Ökodesign-Vorschriften zu bewerten.

Die für alle Programme mit Ausnahme des Programms „Eco“ angegebenen Werte sind nur Richtwerte.

Das manuelle Spülen von Geschirr vor dem Spülen im Geschirrspüler führt zum erhöhten Wasser- und Energieverbrauch und wird nicht empfohlen.

Beim Spülen von Geschirr im Geschirrspüler wird in der Regel weniger Energie und Wasser verbraucht als beim manuellen Spülen, wenn der Geschirrspüler gemäß den Anweisungen des Herstellers verwendet wird.

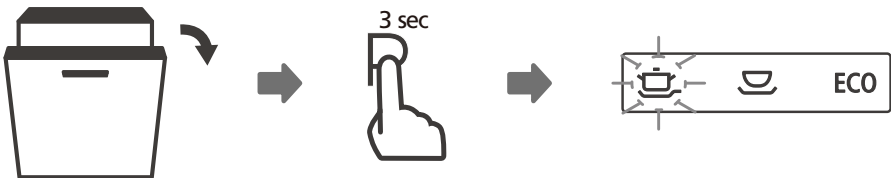
Einschalten des Geräts

1. Ziehen Sie den unteren und oberen Geschirrkorb heraus, ordnen Sie das Geschirr ein und schieben Sie die Geschirrkörbe wieder hinein. Es wird empfohlen, zuerst den unteren und anschließend den oberen Geschirrkorb zu beladen.
2. Gießen/Schütten Sie das Spülmittel ein.
3. Stecken Sie den Stecker in die Steckdose. Vergewissern Sie sich, dass die Wasserversorgung angeschlossen und auf Höchstdruck eingestellt ist.
4. Schließen Sie die Tür des Geräts, drücken Sie die Ein-/Aus-Taste, um das Gerät einzuschalten.
5. Wählen Sie ein Programm; in der Anzeige leuchtet die Kontrollleuchte für das Programm auf. Drücken Sie die Start/Pause-Taste und der Geschirrspüler nimmt den Betrieb wieder auf.

Programmwechsel

Der laufende Spülvorgang kann nur dann gewechselt werden, wenn es erst seit Kurzem läuft. Andernfalls hat sich das Spülmittel bereits im Wasser gelöst und das Wasser wurde möglicherweise schon abgepumpt. In diesem Fall muss der Spender erneut mit Spülmittel gefüllt und das Programm von neuem eingeschaltet werden. Um den Geschirrspüler zurückzusetzen, halten Sie sich an die folgenden Anweisungen:

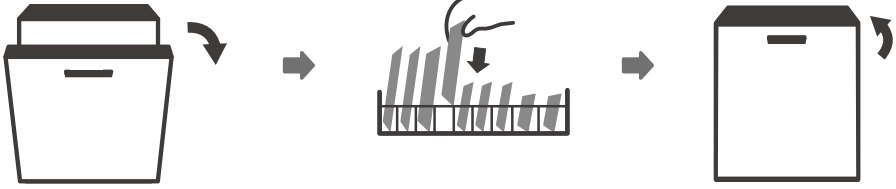
1. Drücken Sie die Taste Start/Pause, um das Spülprogramm abzubrechen.
2. Drücken Sie die Programmtaste und halten Sie sie für über 3 Sekunden. Das laufende Programm wird abgebrochen.
3. Drücken Sie wieder die Programmtaste, um das gewünschte Programm zu wählen.
4. Drücken Sie die Start/Pause-Taste und nach ca. 10 Sekunden beginnt der Geschirrspüler zu spülen.



Einräumen von Geschirr während des Spülvorgangs

Bevor sich der Spülmittelspender öffnet, können Sie jederzeit zusätzliches Geschirr in das Gerät räumen. Befolgen Sie dazu die untenstehenden Anweisungen:

1. Drücken Sie die Taste Start/Pause, um das Spülprogramm abzubrechen.
2. Warten Sie 5 Sekunden und öffnen Sie dann die Tür.
3. Räumen Sie das Geschirr ein.
4. Schließen Sie die Tür.
5. Drücken Sie die Start/Pause-Taste und nach ca. 10 Sekunden beginnt der Geschirrspüler zu spülen.



! WARNHINWEIS



Es ist gefährlich, die Tür während des Spülvorgangs zu öffnen, weil der heiße Dampf zu Verbrennungen führen kann.

AUTOMATISCHES ÖFFNEN DER TÜR

Nach dem Spülen öffnet sich die Tür automatisch, um einen besseren Trocknungseffekt zu erreichen.

ANMERKUNG

Die Tür des Geschirrspülers darf nicht blockiert werden, wenn die Funktion des automatischen Öffnens aktiviert ist. Es könnte die Funktionalität des Türschlosses negativ beeinflussen.



FEHLERCODES

Im Fall eines Fehlers zeigt der Geschirrspüler Fehlercodes zur Identifikation des Problems an:

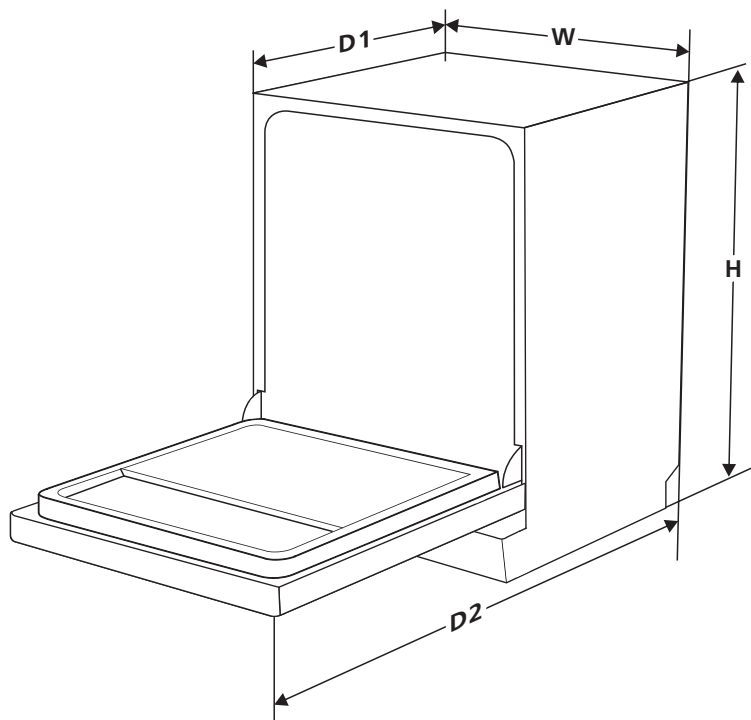
FEHLERCODE	BESCHREIBUNG DES FEHLERS	MASSNAHME
E1	Verlängerte Wassereinflaufzeit.	Das Ventil ist zu, der Wassereinlass ist blockiert oder der Wasserdruck ist zu niedrig.
E3	Die erforderliche Temperatur wurde nicht erreicht.	Störung des Heizelements.
E4	Überfüllung.	Ein Teil des Geschirrspülers ist undicht.
E8	Interner Fehler.	Gerät untersuchen und reparieren lassen.
Ed	Interner Fehler	Gerät untersuchen und reparieren lassen.
Ec	Fehler im Waschkontrollsystem	Gerät untersuchen und reparieren lassen.

WARNHINWEIS

- Wenn es zur Überfüllung kommt, sollte der Hauptwasserhahn geschlossen werden, bevor der Servicedienst kommt.
- Sollte es aufgrund der Überfüllung oder einer kleinen Leckage auf der unteren Schale Wasser geben, muss das Wasser vor der Inbetriebnahme entfernt werden.

Der Kontakt auf eine autorisierte Servicestelle finden Sie auf www.lord.eu. Bei der angegebenen autorisierten Servicestelle können Sie auch Ersatzteile bestellen. Die Ersatzteile können gemäß der entsprechenden Ökodesign-Verordnung innerhalb von mindestens 10 Jahren, nachdem das letzte Stück des Gerätemodells im Europäischen Wirtschaftsraum auf den Markt gebraucht worden ist, bei der autorisierten Servicestelle gekauft werden. Bevor Sie die autorisierte Servicestelle kontaktieren, bereiten Sie sich das Modellkennzeichen und die Seriennummer vor. Das Modellkennzeichen und die Seriennummer sind auf dem Typenschild angegeben, das sich auf der Rückseite des Gerätes befindet. Wir empfehlen Ihnen, sich die Typenschildangaben in diese Gebrauchsanleitung zu notieren, bevor Sie das Gerät installieren. Unsachgemäße oder mit eigenen Kräften durchgeführte Reparaturen sind gefährlich für Ihre Gesundheit. Es droht eine Beschädigung des Gerätes und es kann eine Garantiekündigung folgen.

TECHNISCHE INFORMATIONEN



Höhe (H) 815 mm

Breite(W) 448 mm

Tiefe (D1) 550 mm (bei geschlossener Tür)

Tiefe (D2) 1150 mm (90° bei geöffneter Tür)

PRODUKTDATENBLATT

DELEGIERTE VERORDNUNG (EU) 2019/2017 DER KOMMISSION zur Energieverbrauchskennzeichnung von Haushaltsgeschirrspülern

Name oder Handelsmarke des Lieferanten: LORD

Anschrift des Lieferanten: LORD Hausgeräte GmbH, Nymphenburger Straße 4, 80335 München, DE

Modellkennung: D2 3.GN

Allgemeine Produktparameter:

Parameter	Wert	Parameter	Wert	
Nennkapazität ^(a) (ps)	10	Abmessungen in cm	Höhe	82
			Breite	45
			Tiefe	55
EEI ^(a)	43,9	Energieeffizienzklasse ^(a)	C	
Reinigungsleistungsindex ^(a)	1,130	Trocknungsleistungsindex ^(a)	1,070	
Energieverbrauch in kWh [pro Betriebszyklus] im eco-Programm bei Kaltwasseranschluss. Der tatsächliche Energieverbrauch hängt von der jeweiligen Nutzung des Geräts ab.	0,593	Wasserverbrauch in Litern [pro Betriebszyklus] im eco-Programm. Der tatsächliche Wasserverbrauch hängt von der jeweiligen Nutzung des Geräts und vom Härtegrad des Wassers ab.	8,0	
Programmdauer ^(a) (h:min)	3:28	Art	Einbaugerät	
Luftschallemissionen ^(a) (dB (A) re 1 pW)	42	Luftschallemissionsklasse ^(a)	B	
Aus-Zustand (W) (falls zutreffend)	0,49	Bereitschaftszustand (W) (falls zutreffend)	-	
Zeitvorwahl (W) (falls zutreffend)	1,00	Vernetzter Bereitschaftsbetrieb (W) (falls zutreffend)	-	

Mindestlaufzeit der vom Lieferanten angebotenen Garantie: 24 Monate

Weitere Angaben:

Weblink zur Website des Lieferanten, auf der die Informationen gemäß Anhang II Nummer 6 der Verordnung (EU) 2019/2022 der Kommission zu finden sind: <https://www.lord.eu>

^(a) für das eco-Programm.

Informationen über das Modell in der Produktdatenbank, die in der Verordnung (EU) 2019/2016 definiert ist, finden Sie hier: <https://eprel.ec.europa.eu/qr/1403693>.

lord^w

DISHWASHER

D2

**USER MANUAL -
PART I: GENERIC VERSION**

Dear customer:

Thank you for purchasing a dishwasher. Read this manual carefully with simple instructions to ensure the best possible operation of the dishwasher.

Ensure that packaging material is disposed of in accordance with applicable environmental requirements.

If you wish to discard any appliance, please refer to the normal collection, collection and disposal systems or contact the dealer from whom you purchased the appliance and ask for advice on safe disposal.

This device may only be used for its intended purpose.

CONTENTS

SAFETY INFORMATION	3
EARTHING INSTRUCTIONS	4
PRODUCT OVERVIEW	7
USING YOUR DISHWASHER.....	8
LOADING THE SALT INTO THE SOFTENER.....	8
BASKET USED TIPS	9
MAINTENANCE AND CLEANING.....	11
EXTERNAL CARE.....	11
INTERNAL CARE	12
CARING FOR THE DISHWASHER	14
INSTALLATION INSTRUCTION	15
ABOUT POWER CONNECTION	15
WATER SUPPLY AND DRAIN	16
CONNECTION OF DRAIN HOSES	17
POSITION THE APPLIANCE	18
FREE STANDING INSTALLATION	18
BUILT-IN INSTALLATION(FOR THE INTEGRATED MODEL)	19
TROUBLESHOOTING TIPS	24
LOADING THE BASKETS ACCORDING TO EN60436:	27

NOTE:

- Reviewing the section on troubleshooting Tips will help you solve some common problems by yourself.
- If you cannot solve the problems by yourself, please ask for help from a professional technician.
- The manufacturer, following a policy of constant development and updating of the product, may make modifications without giving prior notice.
- If lost or out-of-date, you can receive a new user manual from the manufacturer or responsible vendor.

SAFETY INFORMATION

WARNING

When using your dishwasher, follow the precautions listed below:

- Installation and repair can only be carried out by a qualified technician.
- This appliance is intended to be used in household and similar applications such as:
 - staff kitchen areas in shops, offices and other working environments;
 - farm houses;
 - by clients in hotels, motels and other residential type environments;
 - bed and breakfast type environments.
- This appliance can be used by children aged from 8 years and above and persons with reduced physical, sensory or mental capabilities or lack of experience and knowledge if they have been given supervision or instruction concerning use of the appliance in a safe way and understand the hazards involved.
- Children shall not play with the appliance. Cleaning and user maintenance shall not be done by children without supervision.

(For EN60335-1)

This appliance is not intended for use by persons (including children) with reduced physical, sensory or mental capabilities, or lack of experience and knowledge, unless they have been given supervision or instruction concerning use of the appliance by a person responsible for their safety. (For IEC60335-1)

- Packaging material could be dangerous for children!
- This appliance is for indoor household use only.
To protect against the risk of electrical shock, do not immerse the unit, cord or plug in water or other liquid.
- Please unplug before cleaning and performing maintenance on the appliance.
- Use a soft cloth moistened with mild soap, and then use a dry cloth to wipe it again.



Earthing Instructions

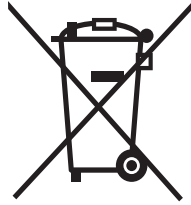
- This appliance must be earthed. In the event of a malfunction or breakdown, earthing will reduce the risk of an electric shock by providing a path of least resistance of electric current. This appliance is equipped with an earthing conductor plug.
- The plug must be plugged into an appropriate outlet that is installed and earthed in accordance with all local codes and ordinances.
- Improper connection of the equipment-earthing conductor can result in the risk of an electric shock.
- Check with a qualified electrician or service representative if you are in doubt whether the appliance is properly grounded.
- Do not modify the plug provided with the appliance; if it does not fit the outlet.
- Have a proper outlet installed by a qualified electrician.
- Do not abuse, sit on, or stand on the door or dish rack of the dishwasher.
- Do not operate your dishwasher unless all enclosure panels are properly in place.
- Open the door very carefully if the dishwasher is operating, there is a risk of water squirting out.
- Do not place any heavy objects on or stand on the door when it is open. The appliance could tip forward.
- When loading items to be washed:
 - 1) Locate sharp items so that they are not likely to damage the door seal;
 - 2) Warning: Knives and other utensils with sharp points must be loaded in the basket with their points facing down or placed in a horizontal position.
- Some dishwasher detergents are strongly alkaline. They can be extremely dangerous if swallowed. Avoid contact with the skin and eyes and keep children away from the dishwasher when the door is open.

- Check that the detergent powder is empty after completion of the wash cycle.
- Do not wash plastic items unless they are marked „dishwasher safe“ or the equivalent.
- For unmarked plastic items not so marked, check the manufacturer’s recommendations.
- Use only detergent and rinse agents recommended for use in an automatic dishwasher.
- Never use soap, laundry detergent, or hand washing detergent in your dishwasher.
- The door should not be left open, since this could increase the risk of tripping.

If the supply cord is damaged, it must be replaced by the manufacturer or its service agent or a similarly qualified person in order to avoid a hazard.

- During installation, the power supply must not be excessively or dangerously bent or flattened.
- Do not tamper with controls.
- The appliance needs to be connected to the main water valve using new hose sets. Old sets should not be reused.
- To save energy, in stand by mode, the appliance will switch off automatically while there is no any operation in 15 minutes.
- The maximum number of place settings to be washed is 14.
- The maximum permissible inlet water pressure is 1MPa.
- The minimum permissible inlet water pressure is 0.04MPa.

Information for users on the disposal of electrical and electronic equipment (households)



This symbol on the products and / or accompanying documents means that used electrical and electronic products should not be mixed with general household waste. For proper disposal, recovery and recycling, please deliver these products to designated collection points, where they will be accepted free of charge. Alternatively, in some countries, you may return your products to your local retailer when purchasing an equivalent new product.

By ensuring this product is disposed of correctly, you will help prevent potential negative consequences for the environment and human health, which could otherwise be caused by inappropriate waste handling of this product. Contact your local authority or the nearest collection point for further details.

Improper disposal of this type of waste may result in penalties in accordance with national regulations.

For business users in European Union countries

To dispose of electrical and electronic equipment, contact your dealer or supplier for the necessary information.

Information on disposal in other countries outside the European Union

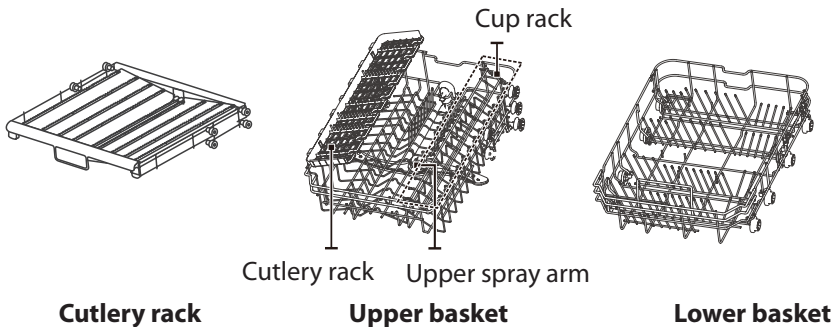
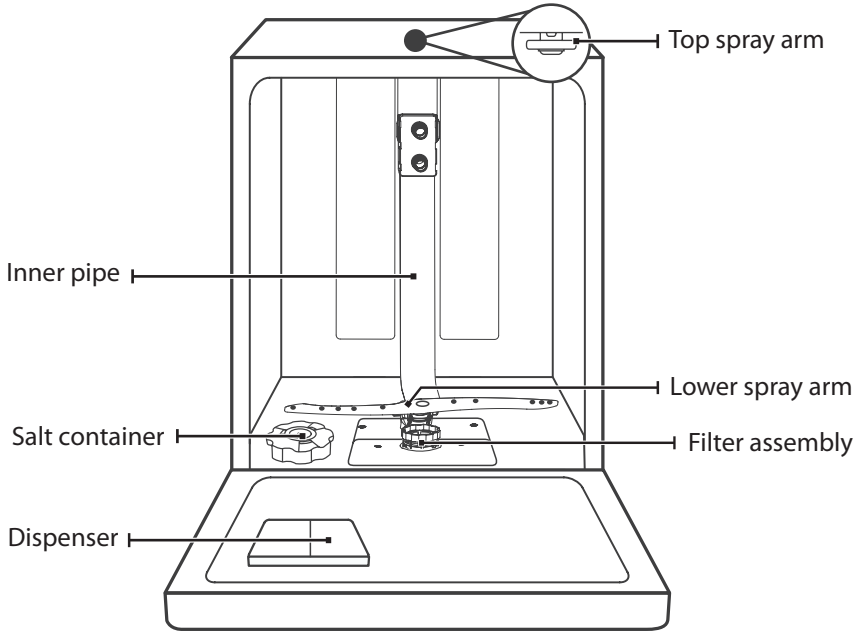
This symbol is only valid in the European Union.

If you wish to discard this product, please contact your local authorities or dealer for the correct method of disposal.

PRODUCT OVERVIEW

IMPORTANT:

To get the best performance from your dishwasher, read all operating instructions before using it for the first time.

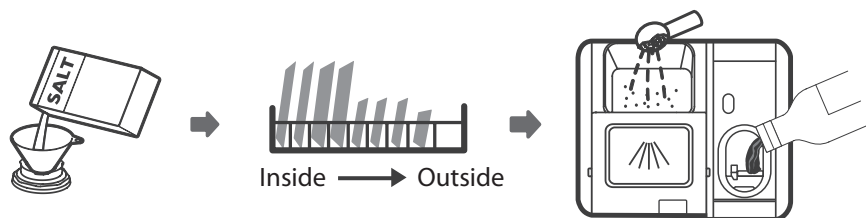


NOTE:

Pictures are only for reference, different models may be different. Please prevail in kind.

USING YOUR DISHWASHER

Before using your dishwasher:



1. Set the water softener
2. Loading the salt into the softener
3. Loading the basket
4. Fill the dispenser



Please check the section 1 „Water Softener“ of PART II: Special Version, if you need to set the water softener .

Loading The Salt Into The Softener

NOTE:

If your model does not have any water softener, you may skip this section.

Always use salt intended for dishwasher use.

The salt container is located beneath the lower basket and should be filled as explained in the following:

WARNING

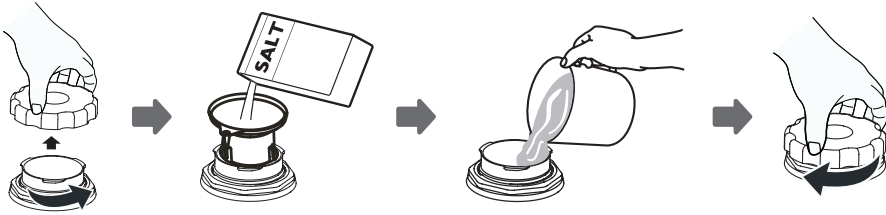
- **Only use salt specifically designed for dishwashers use!**

Every other type of salt not specifically designed for dishwasher use, especially table salt, will damage the water softener. In case of damages caused by the use of unsuitable salt the manufacturer does not give any warranty nor is liable for any damages caused.

- **Only fill with salt before running a cycle.**

This will prevent any grains of salt or salty water, which may have been spilled, remaining on the bottom of the machine for any period of time, which may cause corrosion.

Please follow the steps below for adding dishwasher salt:



1. Remove the lower basket and unscrew the reservoir cap.
2. Place the end of the funnel (supplied) into the hole and pour in about 1.5kg of dishwasher salt.
3. Fill the salt container to its maximum limit with water, It is normal for a small amount of water to come out of the salt container.
4. After filling the container, screw back the cap tightly.
5. The salt warning light will stop being after the salt container has been filled with salt.
6. Immediately after filling the salt into the salt container, a washing program should be started (We suggest to use a short program). Otherwise the filter system, pump or other important parts of the machine may be damaged by salty water. This is out of warranty.

NOTE:

- The salt container must only be refilled when the salt warning light (⚠) in the control panel comes on. Depending on how well the salt dissolves, the salt warning light may still be on even though the salt container is filled. If there is no salt warning light in the control panel (for some Models), you can estimate when to fill the salt into the softener by the cycles that the dishwasher has run.
- If salt has spilled, run a soak or quick program to remove it.

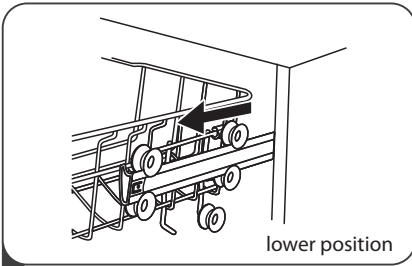
Basket Used Tips

Adjusting the upper basket

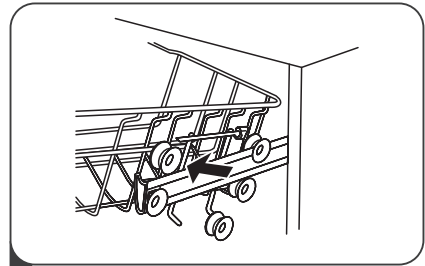
Type 1:

The height of the upper basket can be easily adjusted to accommodate taller dishes in either the upper or lower basket.

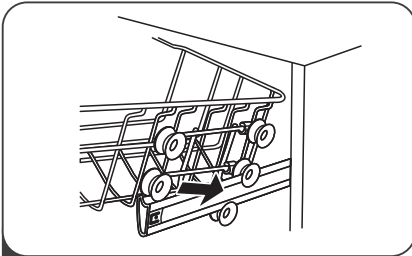
To adjust the height of the upper rack, follow these steps:



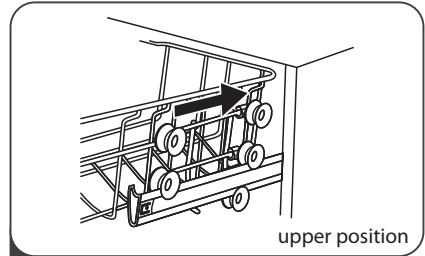
1 Pull out the upper basket.



2 Remove the upper basket.

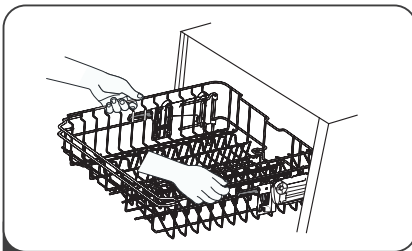


3 Re-attach the upper basket to upper or lower rollers.

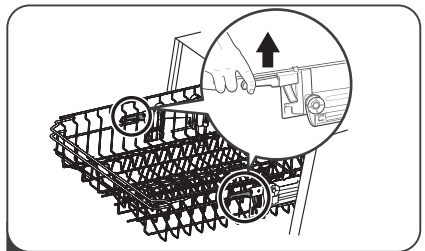


4 Push in the upper basket.

Type 2:



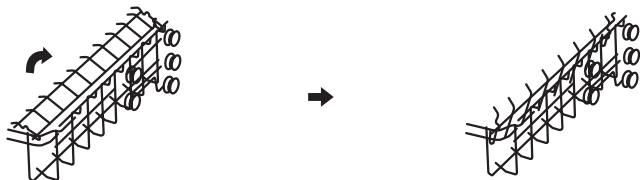
1 To raise the upper basket, just lift the upper basket at the center of each side until the basket locks into place in the upper position. It is not necessary to lift the adjuster handle.



2 To lower the upper basket, lift the adjust handles on each side to release the basket and lower it to the lower position.

Folding back the cup shelves

To make room for taller items in the upper basket, raise the cup rack upwards. You can then lean the tall glasses against it. You can also remove it when it is not required for use.

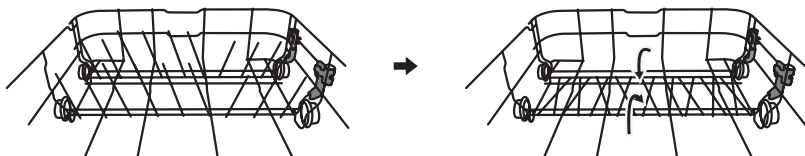


Folding back the rack shelves

The spikes of the lower basket are used for holding plates and a platter. They can be lowered to make more room for large items.

raise upwards

fold backwards



MAINTENANCE AND CLEANING

External Care

The door and the door seal

Clean the door seals regularly with a soft damp cloth to remove food deposits. When the dishwasher is being loaded, food and drink residues may drip onto the sides of the dishwasher door. These surfaces are outside the wash cabinet and are not accessed by water from the spray arms. Any deposits should be wiped off before the door is closed.

The control panel

If cleaning is required, the control panel should be wiped with a soft damp cloth only.

WARNING

- To avoid penetration of water into the door lock and electrical components, do not use a spray cleaner of any kind.
- Never use abrasive cleaners or scouring pads on the outer surfaces because they may scratch the finish. Some paper towels may also scratch or leave marks on the surface.

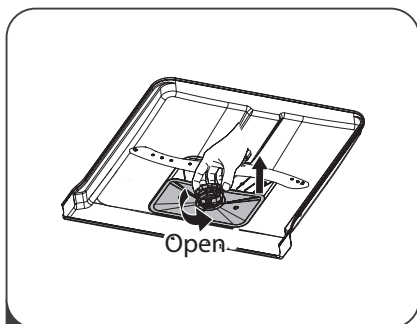
Internal Care

Filtering system

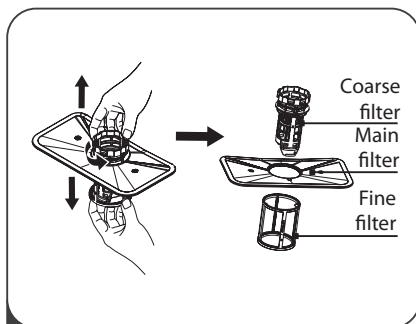
The filtering system in the base of the wash cabinet retains coarse debris from the washing cycle. The collected coarse debris may cause the filters to clog. Regularly check the condition of the filters and clean them under running water at least once a week. Follow the steps below to clean the filters in the wash cabinet.

NOTE:

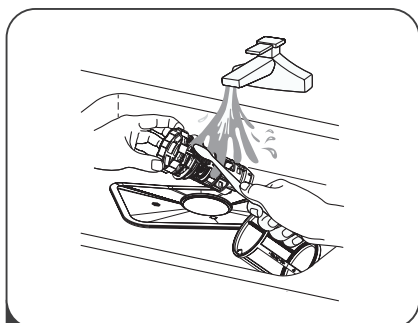
Pictures are only for reference, different models of the filtering system and spray arms may be different.



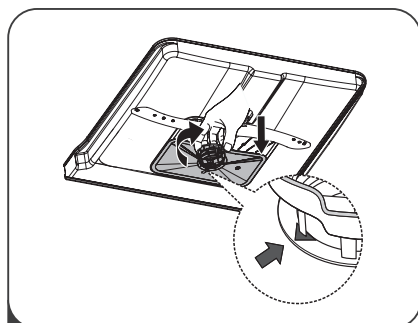
- 1 Hold the coarse filter and rotate it anticlockwise to unlock the filter. Lift the filter upwards and out of the dishwasher.



- 2 The fine filter can be pulled off the bottom of the filter assembly. The coarse filter can be detached from the main filter by gently squeezing the tabs at the top and pulling it away.



- 3 Larger food remnants can be cleaned by rinsing the filter under running water. For a more thorough clean, use a soft cleaning brush.



- 4 Reassemble the filters in the reverse order of the disassembly, replace the filter insert, and rotate clockwise to the close arrow.

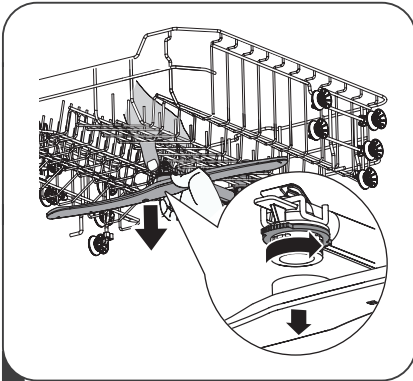
⚠ WARNING

- Do not over tighten the filters. Put the filters back in sequence securely, otherwise coarse debris could get into the system and cause a blockage.
- Never use the dishwasher without filters in place. Improper replacement of the filter may reduce the performance level of the appliance and damage dishes and utensils.

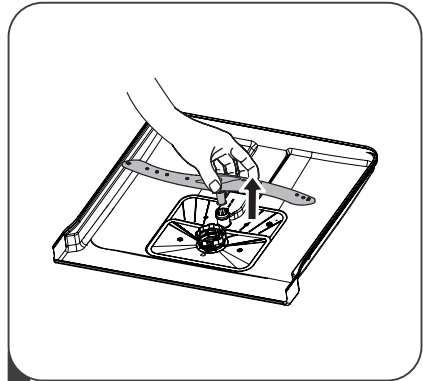
Spray arms

It is necessary to clean the spray arms at least once a month, because the substances contained in hard water could clog the nozzles and the bearings of the spray arms.

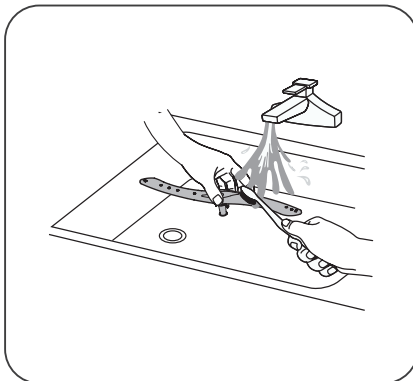
To clean the spray arms, follow the instructions below:



- 1** To remove the upper spray arm, hold the nut in the center still and rotate the spray arm counterclockwise to remove it.



- 2** To remove the lower spray arm, pull out the spray arm upward.



- 3** Wash the arms in soapy and warm water and use a soft brush to clean the jets. Replace them after rinsing them thoroughly.

Caring For The Dishwasher

Frost precaution

Please take frost protection measures on the dishwasher in winter. Every time after washing cycles, please operate as follows:

1. Cut off the electrical power to the dishwasher at the supply source.
2. Turn off the water supply and disconnect the water inlet pipe from the water valve.
3. Drain the water from the inlet pipe and water valve. (Use a pan to gather the water)
4. Reconnect the water inlet pipe to the water valve.
5. Remove the filter at the bottom of the tub and use a sponge to soak up water in the sump.

After every wash

After every wash, turn off the water supply to the appliance and leave the door slightly open so that moisture and odors are not trapped inside.

Remove the plug

Before cleaning or performing maintenance, always remove the plug from the socket.

No solvents or abrasive cleaning

To clean the exterior and rubber parts of the dishwasher, do not use solvents or abrasive cleaning products. Only use a cloth with warm soapy water.

To remove spots or stains from the surface of the interior, use a cloth dampened with water and a little vinegar, or a cleaning product made specifically for dishwashers.

When not in use for a longtime

It is recommended that you run a wash cycle with the dishwasher empty and then remove the plug from the socket, turn off the water supply and leave the door of the appliance slightly open. This will help the door seals to last longer and prevent odors from forming within the appliance.

Moving the appliance

If the appliance must be moved, try to keep it in the vertical position. If absolutely necessary, it can be positioned on its back.

Seals

One of the factors that cause odours to form in the dishwasher is food that remains trapped in the seals. Periodic cleaning with a damp sponge will prevent this from occurring.

INSTALLATION INSTRUCTION

WARNING



Electrical Shock Hazard

Disconnect electrical power before installing dishwasher.
Failure to do so could result in death or electrical shock.

Attention

The installation of the pipes and electrical equipments should be done by professionals.

About Power Connection

WARNING

For personal safety:

- Do not use an extension cord or an adapter plug with this appliance.
- Do not, under any circumstances, cut or remove the earthing connection from the power cord.

Electrical requirements

Please look at the rating label to know the rating voltage and connect the dishwasher to the appropriate power supply. Use the required fuse 10A/13A/16A, time delay fuse or circuit breaker recommended and provide separate circuit serving only this appliance.

Electrical connection

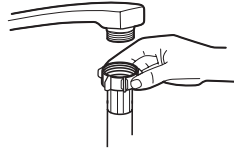
Ensure the voltage and frequency of the power being corresponds to those on the rating plate. Only insert the plug into an electrical socket which is earthed properly. If the electrical socket to which the appliance must be connected is not appropriate for the plug, replace the socket, rather than using a adaptors or the like as they could cause overheating and burns.

 **Ensure that proper earthing exists before use.**

Water Supply And Drain

Cold water connection

Connect the cold water supply hose to a threaded 3/4(inch) connector and make sure that it is fastened tightly in place. If the water pipes are new or have not been used for an extended period of time, let the water run to make sure that the water is clear. This precaution is needed to avoid the risk of the water inlet to be blocked and damage the appliance.



ordinary supply hose



safety supply hose

About the safety supply hose

The safety supply hose consists of the double walls. The hose's system guarantees its intervention by blocking the flow of water in case of the supply hose breaking and when the air space between the supply hose itself and the outer corrugated hose is full of water.

WARNING

A hose that attaches to a sink spray can burst if it is installed on the same water line as the dishwasher. If your sink has one, it is recommended that the hose be disconnected and the hole plugged.

How to connect the safety supply hose


1. Pull The safety supply hoses completely out from storage compartment located at rear of dishwasher.
2. Tighter the screws of the safety supply hose to the faucet with thread 3/4inch.
3. Turn water fully on before starting the dishwasher.

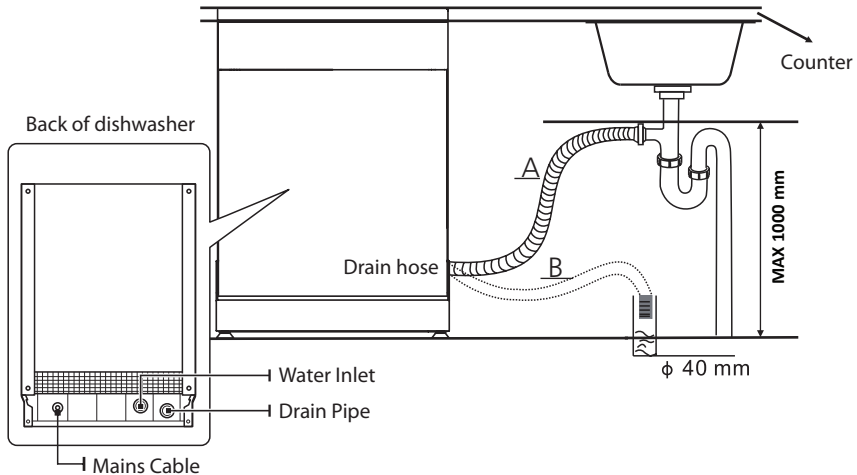
How to disconnect the safety supply hose

1. Turn off the water.
2. Unscrew the safety supply hose from the faucet.

Connection Of Drain Hoses

Insert the drain hose into a drain pipe with a minimum diameter of 4 cm, or let it run into the sink, making sure to avoid bending or crimping it. The height of drain pipe must be less than 1000mm. The free end of the hose must not be immersed in water to avoid the back flow of it.

 Please securely fix the drain hose in either position A or position B



How to drain excess water from hoses

If the sink is 1000 higher from the floor, the excess water in hoses cannot be drained directly into the sink. It will be necessary to drain excess water from hoses into a bowl or suitable container that is held outside and lower than the sink.

Water outlet

Connect the water drain hose. The drain hose must be correctly fitted to avoid water leaks. Ensure that the water drain hose is not kinked or squashed.

Extension hose

If you need a drain hose extension, make sure to use a similar drain hose. It must be no longer than 4 meters; otherwise the cleaning effect of the dishwasher could be reduced.

Syphon connection

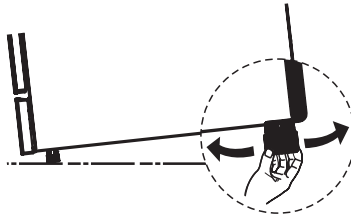
The waste connection must be at a height less than 100 cm (maximum) from the bottom of the dish. The water drain hose should be fixed.

Position The Appliance

Position the appliance in the desired location. The back should rest against the wall behind it, and the sides, along the adjacent cabinets or walls. The dishwasher is equipped with water supply and drain hoses that can be positioned either to the right or the left sides to facilitate proper installation.

Levelling the appliance

Once the appliance is positioned for levelling, the height of the dishwasher may be altered via adjustment of the screwing level of the feet. In any case, the appliance should not be inclined more than 2°.



NOTE:

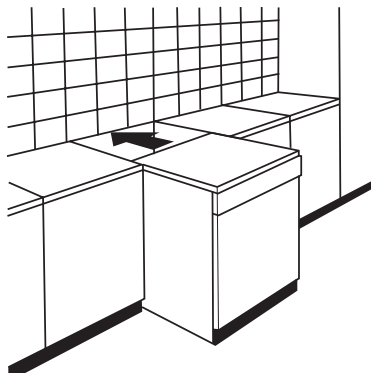
Only apply to the free standing dishwasher.

Free Standing Installation

Fitting between existing carbinets

The height of the dishwasher, 845 mm, has been designed in order to allow the machine to be fitted between existing cabinets of the same height in modern fitted kitchens. The feet can be adjusted so that correct height is reached.

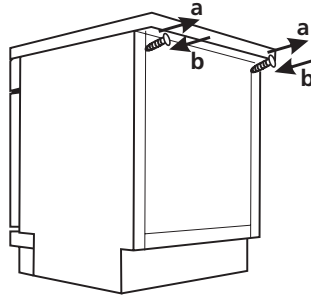
The laminated top of the machine does not require any particular care since it is heatproof, scratchproof and stainproof.



Underneath existing work top

(When fitting beneath a work top)

In most modern fitted kitchens there is only one single work top under which cabinets and electrical appliances are fitted. In this case remove the work top of the dishwasher by unscrewing the screws under the rear edge of the top (a).



Attention

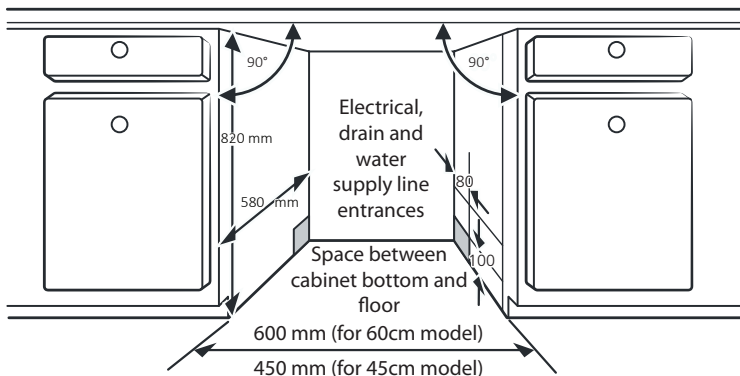
After removing the work top, the screws must be screwed again under the rear edge of the top (b). The height will then be reduced to 815 mm, as scheduled by the International Regulations (ISO) and the dishwasher will fit perfectly under the kitchen working top.

Built-In Installation(for the integrated model)

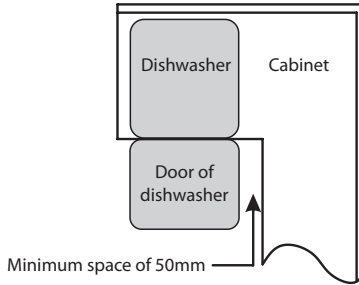
Step 1. Selecting the best location for the dishwasher

The installation position of dishwasher should be near the existing inlet and drain hoses and power cord. Illustrations of cabinet dimensions and installation position of the dishwasher.

1. Less than 5 mm between the top of dishwasher and cabinet and the outer door aligned to cabinet.



2. If dishwasher is installed at the corner of the cabinet, there should be some space when the door is opened.



NOTE:

Depending on where your electrical outlet is, you may need to cut a hole in the opposite cabinet side.

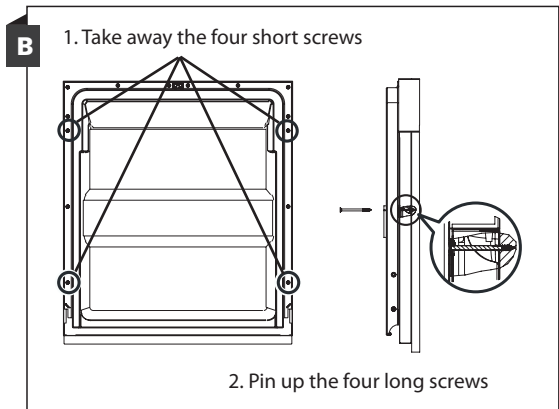
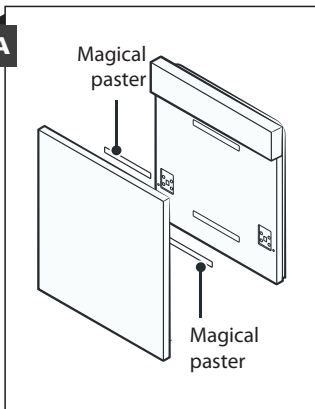
Step 2. Aesthetic panel's dimensions and installation



The aesthetic wooden panel could be processed according to the installation drawings.

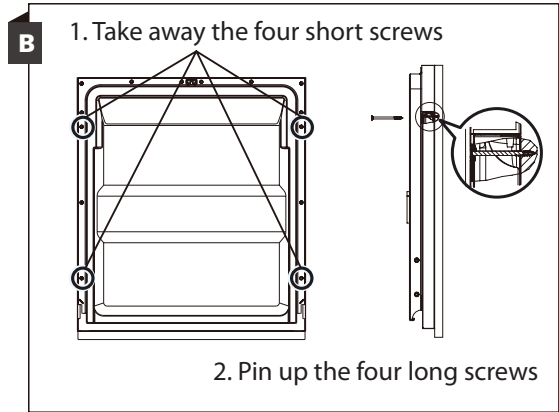
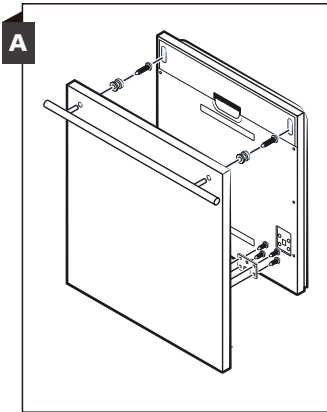
Semi-integrated model

Magical paster A and magical paster B be disjoined on ,magical paster A on the aesthetic wooden panel and felted magical paster B of the outer door of dishwasher (see figure A). After positioning of the panel , fix the panel onto the outer door by screws and bolts (See figure B).



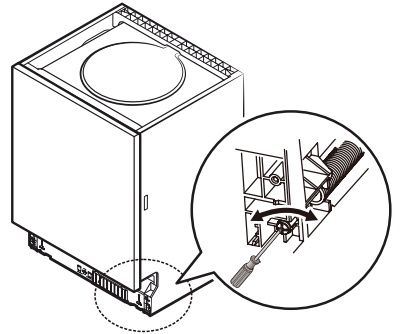
Full-integrated model

Install the hook on the aesthetic wooden panel and put the hook into the slot of the outer door of dishwasher (see figure A). After positioning of the panel , fix the panel onto the outer door by screws and bolts (See figure B).



Step 3. Tension adjustment of the door spring

1. The door springs are set at the factory to the proper tension for the outer door. If aesthetic wooden panel are installed, you will have to adjust the door spring tension. Rotate the adjusting screw to drive the adjustor to strain or relax the steel cable.
2. Door spring tension is correct when the door remains horizontal in the fully opened position, yet rises to a close with the slight lift of a finger.

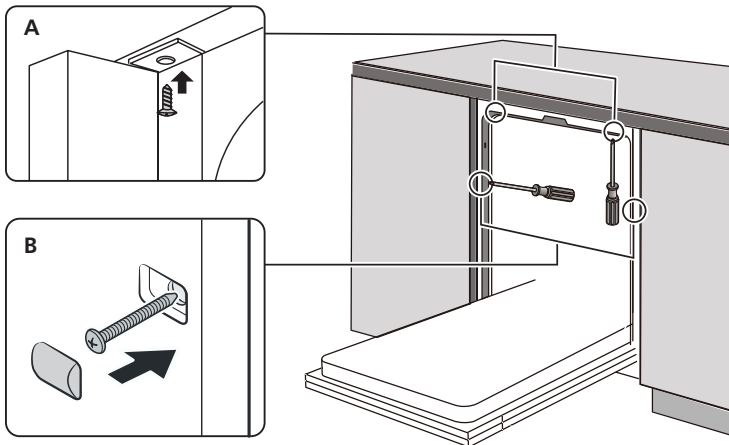


Step 4. Dishwasher installation steps



Please refer to the specified installation steps in the installation drawings.

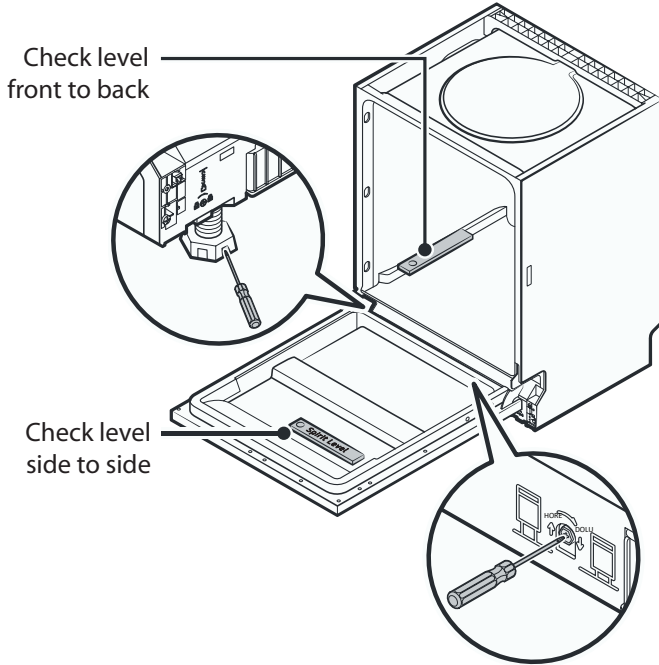
1. Affix the condensation strip under the work surface of cabinet. Please ensure the condensation strip is flush with edge of work surface. (Step 2)
2. Connect the inlet hose to the cold water supply.
3. Connect the drain hose.
4. Connect the power cord.
5. Place the dishwasher into position. (Step 4)
6. Level the dishwasher. The rear foot can be adjusted from the front of the dishwasher by turning the Philips screw in the middle of the base of dishwasher use an Philips screw. To adjust the front feet, use a flat screw driver and turn the front feet until the dishwasher is level. (Step 5 to Step 6)
7. Install the furniture door to the outer door of the dishwasher. (Step 7 to Step 10)
8. Adjust the tension of the door springs by using an Allen key turning in a clockwise motion to tighten the left and right door springs. Failure to do this could cause damage to your dishwasher. (Step 11)
9. The dishwasher must be secured in place. There are two ways to do this:
 - A. Normal work surface: Put the installation hook into the slot of the side plane and secure it to the work surface with the wood screws.
 - B. Marble or granite work top: Fix the side with Screw.



Step 5. Levelling the dishwasher

Dishwasher must be level for proper dish rack operation and wash performance.

1. Place a spirit level on door and rack track inside the tub as shown to check that the dishwasher is level.
2. Level the dishwasher by adjusting the three levelling legs individually.
3. When level the dishwasher, please pay attention not to let the dishwasher tip over.



NOTE:

The maximum adjustment height of the feet is 50 mm.

TROUBLESHOOTING TIPS

Before Calling For Service

Reviewing the charts on the following pages may save you from calling for service.

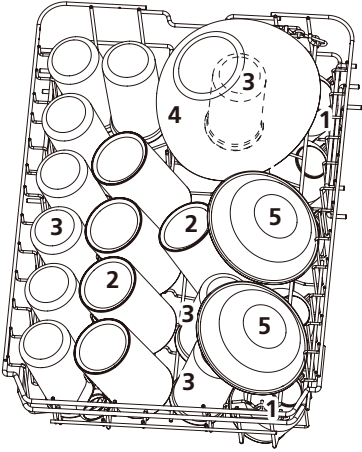
Problem	Possible Causes	What To Do
Dishwasher doesn't start.	Fuse blown, or the circuit break tripped.	Replace fuse or reset circuit breaker. Remove any other appliances sharing the same circuit with the dishwasher.
	Power supply is not turned on.	Make sure the dishwasher is turned on and the door is closed securely. Make sure the power cord is properly plugged into the wall socket.
	Water pressure is low.	Check that the water supply is connected properly and the water is turned on.
	Door of dishwasher not properly closed.	Door of dishwasher not properly closed.
Water not pumped form dishwasher.	Twisted or trapped drain hose.	Check the drain hose.
	Filter clogged.	Check coarse the filter.
	Kitchen sink clogged.	Check the kitchen sink to make sure it is draining well. If the problem is the kitchen sink that is not draining, you may need a plumber rather than a serviceman for dishwashers.
Suds in the tub.	Wrong detergent.	Use only the special dishwasher detergent to avoid suds. If this occurs, open the dishwasher and let suds evaporate. Add 1 gallon of cold water to the bottom of the dishwasher. Close the dishwasher door, then select any cycle. Initially, the dishwasher will drain out the water. Open the door after draining stage is complete and check if the suds have disappeared. Repeat if necessary.
	Spilled rinse-aid.	Always wipe up rinse-aid spills immediately.

Problem	Possible Causes	What To Do
Stained tub interior.	Detergent with colourant may have been used.	Make sure that the detergent has no colourant.
White film on inside surface.	Hard water minerals.	To clean the interior, use a damp sponge with dishwasher detergent and wear rubber gloves. Never use any other cleaner than dishwasher detergent otherwise, it may cause foaming or suds.
There are rust stains on cutlery.	The affected items are not corrosion resistant.	Avoid washing items that are not corrosion resistant in the dishwasher.
	A program was not run after dishwasher salt was added. Traces of salt have gotten into the wash cycle.	Always run a wash program without any crockery after adding salt. Do not select the Turbo function (if present), after adding dishwasher salt.
	The lid of the softer is loose.	Check the softener lid is secure.
Knocking noise in the dishwasher.	A spray arm is knocking against an item in a basket.	Interrupt the program and rearrange the items which are obstructing the spray arm.
Rattling noise in the dishwasher.	Items of crockery are loose in the dishwasher.	Interrupt the program and rearrange the items of crockery.
Knocking noise in the water pipes.	This may be caused by on-site installation or the cross-section of the piping.	This has no influence on the dishwasher function. If in doubt, contact a qualified plumber.
The dishes are not clean.	The dishes were not loaded correctly.	See PART II „Preparing And Loading Dishes“.
	The program was not powerful enough.	Select a more intensive program.
	Not enough detergent was dispensed.	Use more detergent, or change your detergent.
	Items are blocking the movement of the spray arms.	Rearrange the items so that the spray can rotate freely.

Problem	Possible Causes	What To Do
	The filter combination is not clean or is not correctly fitted in the base of wash cabinet. This may cause the spray arm jets to get blocked.	Clean and/or fit the filter correctly. Clean the spray arm jets.
Cloudiness on glassware.	Combination of soft water and too much detergent.	Use less detergent if you have soft water and select a shorter cycle to wash the glassware and to get them clean.
White spots appear on dishes and glasses.	Hard water area can cause limescale deposits.	Add more detergent.
Black or grey marks on dishes.	Aluminium utensils have rubbed against dishes.	Use a mild abrasive cleaner to eliminate those marks.
Detergent left in dispenser.	Dishes block detergent dispenser.	Re-loading the dishes properly.
The dishes aren't drying.	Improper loading.	Load the dishwasher as suggested in the directions.
	Dishes are removed too soon.	Do not empty your dishwasher immediately after washing. Open the door slightly so that the steam can come out. Take out the dishes until the inside temperature is safe to touch. Unload the lower basket first to prevent the dropping water from the upper basket.
	Wrong program has been selected.	With a short program, the washing temperature is lower, decreasing cleaning performance. Choose a program with a long washing time.
	Use of cutlery with a low-quality coating.	Water drainage is more difficult with these items. Cutlery or dishes of this type are not suitable for washing in the dishwasher.

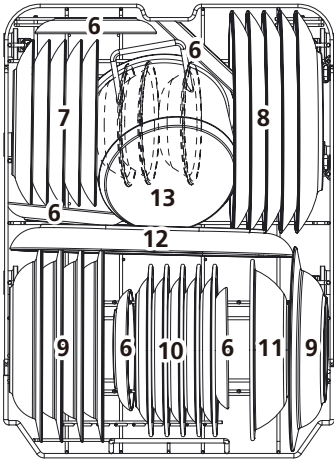
LOADING THE BASKETS ACCORDING TO EN60436:

1. Upper basket:



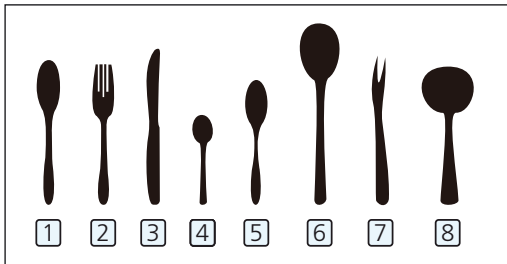
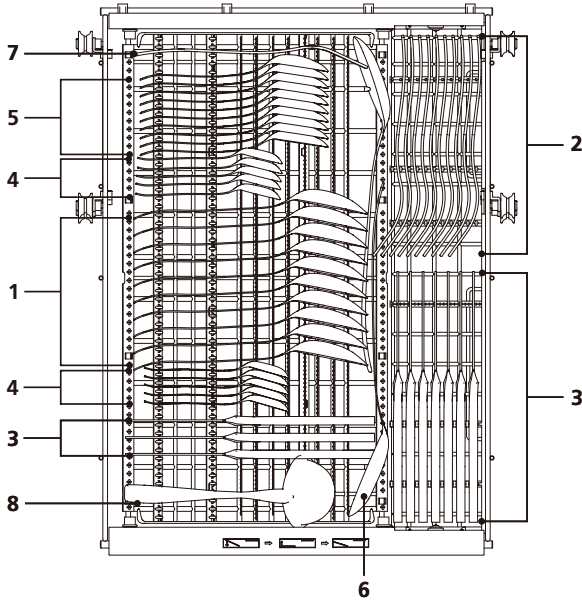
Number	Item
1	Cups
2	Mugs
3	Glasses
4	Glass bowl
5	Dessert bowls

2. Lower basket:



Number	Item
6	Saucers
7	Dessert plates
8	Dinner plates
9	Soup plates
10	Melamine dessert plates
11	Melamine bowls
12	Oval platter
13	Small pot

3. Cutlery rack:



Number	Item
1	Soup spoons
2	Forks
3	Knives
4	Tea spoons
5	Dessert spoons
6	Serving spoons
7	Serving fork
8	Gravy ladle

Information for comparability tests in accordance with EN60436

Capacity: 10 place settings

Position of the upper basket: lower position

Program: ECO

Rinse aid setting: max

Softener setting: H3

Loading the household dishwasher up to the capacity indicated by the manufacturer will contribute to energy and water savings.

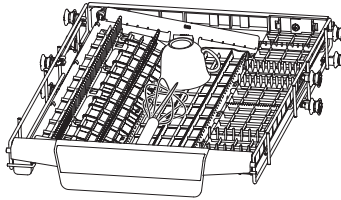
Easy removal of cutlery

Using the principle of crank slider mechanism, the cutlery are suspended. Convenient finger goes deep under the knife and fork, and holds several cutlery at a time.



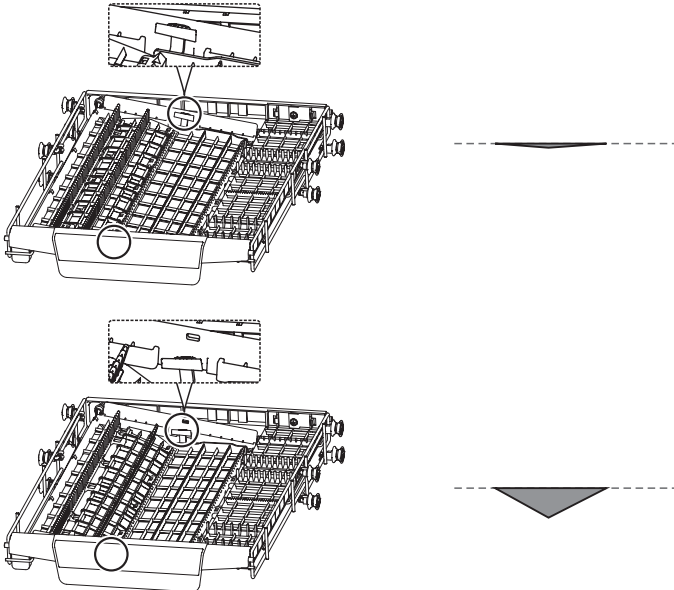
Make the most of space

It can accommodate dishes such as egg beaters, cups, etc., and does not affect the upper basket.



Adjust the height of the rack

Loosen the four buttons on the tray and press down gently.



lord^w

DISHWASHER

D2

**USER MANUAL -
PART II: SPECIAL VERSION**

CONTENTS

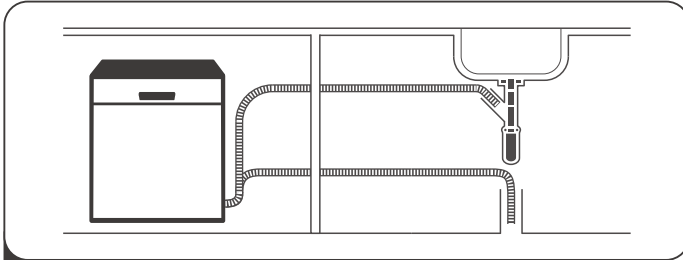
CONTENTS	2
QUICK USER GUIDE.....	4
USING YOUR DISHWASHER.....	5
CONTROL PANEL	5
WATER SOFTENER	8
PREPARING AND LOADING DISHES	9
FUNCTION OF THE RINSE AID AND DETERGENT.....	12
FILLING THE RINSE AID RESERVOIR	13
FILLING THE DETERGENT DISPENSER.....	14
PROGRAMMING THE DISHWASHER.....	15
WASH CYCLE TABLE FOR EN60436	15
STARTING A CYCLE WASH.....	17
CHANGING THE PROGRAM MID-CYCLE.....	17
FORGET TO ADD A DISH?	17
AUTO OPEN.....	18
ERROR CODES.....	19
TECHNICAL INFORMATION.....	20
PRODUCT INFORMATION SHEET	21

NOTE:

- If you cannot solve the problems by yourself, please ask for help from a professional technician.
- The manufacturer, following a policy of constant development and updating of the product, may make modifications without giving prior notice.
- If lost or out-of-date, you can receive a new user manual from the manufacturer or responsible vendor.

QUICK USER GUIDE

Please read the corresponding content on the instruction manual for detailed operating method.

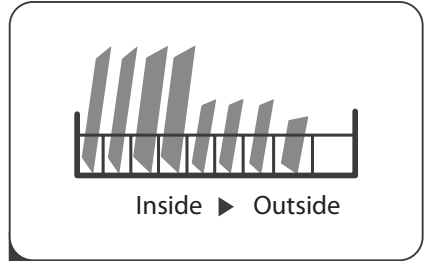


1 Install the dishwasher

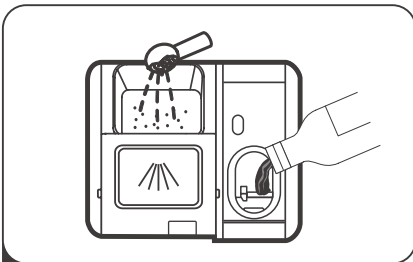
(Please check the section 5 „INSTALLATION INSTRUCTION“ of PART I: Generic Version.)



2 Removing the larger residue on the cutlery



3 Loading the baskets



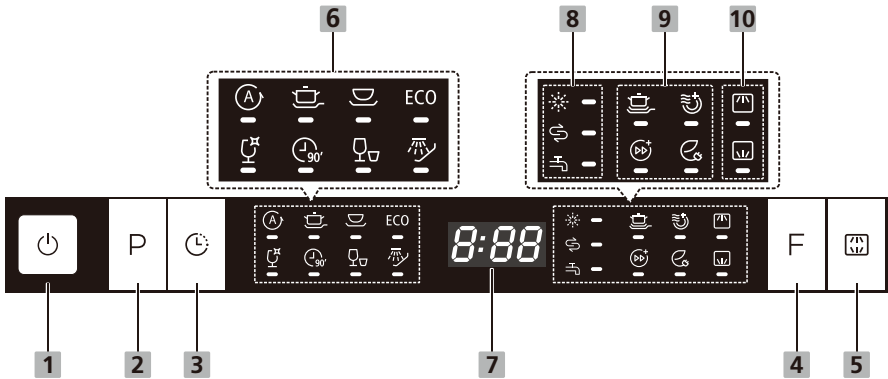
4 Filling the dispenser



5 Selecting a program and running the dishwasher

USING YOUR DISHWASHER








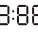






Control Panel









Operation (Button)

<p>1 Power</p>	<p>Press this button to turn on your dishwasher, the screen lights up.</p>
<p>2 Program</p>	<p>Press this button to select the appropriate washing program, the selected program indicator will be lit</p>
<p>3 Delay</p>	<p>Press this button to set the delayed hours for washing. You can delay the start of washing up to 24 hours. One press on this button delays the start of washing by one hour.</p>
<p>4 Function</p>	<p>Press the button to select a function, corresponding indicator will be lit.</p>
<p>5 Alt</p>	<p>Press the button to select either upper basket or lower basket loaded, and the response indicators (U) (L) will be lit.</p>

Display

<p>6 Program indicator</p>	<p> Auto For lightly, normally or heavily soiled crockery with or without dried-on food.</p> <p> Intensive For heaviest soiled crockery, and normally soiled pots, pans, dishes etc. With dried-on food.</p> <p> Universal For universally soiled loads, such as pots, plates, glasses and lightly soiled pans.</p> <p>ECO ECO This is the standard program suitable for normally soiled loads, such as pots, plates, glasses and lightly soiled pans.</p> <p> Glass For lightly soiled crockery and glass.</p> <p> 90 min For normally soiled loads that need quick wash.</p> <p> Rapid A shorter wash for lightly soiled loads that do not need drying.</p> <p> Soak To rinse dishes that you plan to wash later that day.</p>
<p>7 Screen</p>	<p> To show the reminding time, delay time, error code etc.</p>
<p>8 Warning indicator</p>	<p> Rinse Aid If the  indicator is lit, it means the dishwasher is low on dishwasher rinse aid and requires a refill.</p> <p> Salt If the  indicator is lit, it means the dishwasher is low on dishwasher salt and needs to be refilled.</p> <p> Water Faucet If the  indicator is lit, it means the water faucet closed.</p>

<p>9 Function indicator</p>	<p> Power wash To wash very dirty, hard to clean dishes. (It can only be used with Intensive, Universal, ECO, Glass, 90min.)</p> <p> Extra drying To dry dishes more completely. (It can only be used with Intensive, Universal, ECO, Glass, 90min.)</p> <p> Turbo speed+ Reduce the program time. (It can only be used with Intensive, Universal, ECO, Glass, 90min.)</p> <p> Energy save when you have less plates to wash ,you can choose it. (It can only be used with Intensive, Universal, ECO, Glass, 90min.)</p>
<p>10 Alt indicator</p>	<p> Upper When you select Upper, only the upper rack nozzle is activated. The lower nozzle will not operate.</p> <p> Lower When you select Lower, only the lower rack nozzle is activated. The upper nozzle will not operate.</p>

Water Softener

The water softener must be set manually, using the water hardness dial.

The water softener is designed to remove minerals and salts from the water, which would have a detrimental or adverse effect on the operation of the appliance.

The more minerals there are, the harder your water is.

The softener should be adjusted according to the hardness of the water in your area.

This will prevent formation of limescale.

Your local Water Authority can advise you on the hardness of the water in your area.

Adjusting salt consumption

The dishwasher is designed to allow for adjustment in the amount of salt consumed based on the hardness of the water used. This is intended to optimise and customise the level of salt consumption.

Please follow the steps below for adjustment in salt consumption.

1. Open the door and Switch on the appliance;
2. Press the Program button for more than 5 seconds to start the water softener set model within 60 seconds after the appliance was switched on;
3. Press the Program button to select the proper set according to your local environment, the sets will change in the following sequence:
H3->H4->H5->H6->H1->H2->H3;
4. Without operation in 5 seconds or press the Power button to complete the setup and exit the setup mode.

WATER HARDNESS				Setting on the water softener	Regeneration occurs every X programme sequence 1)	Salt consumption (gram/cycle)
German °dH	French °fH	British °Clarke	Mmol/l			
0 - 5	0 - 9	0 - 6	0 - 0.94	H1	NO	0
6 - 11	10 - 20	7 - 14	1.0 - 2.0	H2	10	9
12 - 17	21 - 30	15 - 21	2.1 - 3.0	H3	5	12
18 - 22	31 - 40	22 - 28	3.1 - 4.0	H4	3	20
23 - 34	41 - 60	29 - 42	4.1 - 6.0	H5	2	30
35 - 55	61 - 98	43 - 69	6.1 - 9.8	H6	1	60

1°dH=1.25 °Clarke=1.78 °fH=0.178 mmol/l

The manufactory setting: H3

1) Regeneration of water softener. the water softener must be regeneration regularly so as to maintain the softening function. During the every regeneration, an additional 2.0 litres of water is required, energy consumption is increased by 0.01kWh and the programme is extended by 4 minutes.

Contact your local water board for information on the hardness of your water supply.



Please check the section 3 „Loading The Salt Into The Softener“ of PART I: Generic Version, If your dishwasher lacks salt.

NOTE:

If your model does not have any water softener, you may skip this section.

Water Softener

The hardness of the water varies from place to place. If hard water is used in the dishwasher, deposits will form on the dishes and utensils.

The appliance is equipped with a special softener that uses a salt container specifically designed to eliminate lime and minerals from the water.

Preparing And Loading Dishes

- Consider buying utensils which are identified as dishwasher-proof.
- For particular items, select a program with the lowest possible temperature.
- To prevent damage, do not take glass and cutlery out of the dishwasher immediately after the program has ended.

For washing the following cutlery/dishes

Are not suitable

- Cutlery with wooden, horn china or mother-of-pearl handles
- Plastic items that are not heat resistant
- Older cutlery with glued parts that are not temperature resistant
- Bonded cutlery items or dishes
- Pewter or cooper items
- Crystal glass
- Steel items subject to rusting
- Wooden platters
- Items made from synthetic fibres

Are of limited suitability

- Some types of glasses can become dull after a large number of washes
- Silver and aluminum parts have a tendency to discolor during washing
- Glazed patterns may fade if machine washed frequently

Recommendations for loading the dishwasher

Scrape off any large amounts of leftover food. Soften remnants of burnt food in pans. Rinsing dishes by hand before putting it in the dishwasher leads to increased water and energy consumption and it is not recommended.

For best performance of the dishwasher, follow these loading guidelines.

(Features and appearance of baskets and cutlery baskets may vary from your model.)

Place objects in the dishwasher in following way:

- Items such as cups, glasses, pots/pans, etc. are faced downwards.
- Curved items, or ones with recesses, should be loaded aslant so that water can run off.
- All utensils are stacked securely and can not tip over.
- All utensils are placed in the way that the spray arms can rotate freely during washing.
- Load hollow items such as cups, glasses, pans etc. With the opening facing downwards so that water cannot collect in the container or a deep base.
- Dishes and items of cutlery must not lie inside one another, or cover each other.
- To avoid damage, glasses should not touch one another.
- The upper basket is designed to hold more delicate and lighter dishware such as glasses, coffee and tea cups.
- Long bladed knives stored in an upright position are a potential hazard!
- Long and / or sharp items of cutlery such as carving knives must be positioned horizontally in the upper basket.
- Please do not overload your dishwasher. This is important for good results and for reasonable consumption of energy.

NOTE:

Very small items should not be washed in the dishwasher as they could easily fall out of the basket.

Removing the dishes

To prevent water dripping from the upper basket into the lower basket, we recommend that you empty the lower basket first, followed by the upper basket.

WARNING



Items will be hot! To prevent damage, do not take glass and cutlery out of the dishwasher for around 15 minutes after the program has ended.

NOTE:

Washing dishes in a dishwasher intended to be used in households usually consumes less energy and water during the washing phase than when washing the dishes by hand, when the household dishwasher is used in accordance with the manufacturer's instructions.

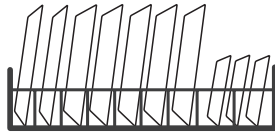
Loading the upper basket

The upper basket is designed to hold more delicate and lighter dishware such as glasses, coffee and tea cups and saucers, as well as plates, small bowls and shallow pans (as long as they are not too dirty). Position the dishes and cookware so that they will not get moved by the spray of water.



Loading the lower basket

We suggest that you place large items and the most difficult to clean items are to be placed into the lower basket: such as pots, pans, lids, serving dishes and bowls, as shown in the figure below. It is preferable to place serving dishes and lids on the side of the racks in order to avoid blocking the rotation of the top spray arm. The maximum diameter advised for plates in front of the detergent dispenser is of 19 cm, this not to hamper the opening of it.



Loading the cutlery basket

Cutlery should be placed in the cutlery rack separately from each other in the appropriate positions, and do make sure the utensils do not nest together, this may cause bad performance.

WARNING



Do not let any item extend through the bottom.
Always load sharp utensils with the sharp point down!



For the best washing effect, please load the baskets refer to standard loading options on last section of PART I: Generic Version

Function Of The Rinse Aid And Detergent

The rinse aid is released during the final rinse to prevent water from forming droplets on your dishes, which can leave spots and streaks. It also improves drying by allowing water to roll off the dishes. Your dishwasher is designed to use liquid rinse aids.

WARNING

Only use branded rinse aid for dishwasher. Never fill the rinse aid dispenser with any other substances (e.g. Dishwasher cleaning agent, liquid detergent). This would damage the appliance.

When to refill the rinse aid


The regularity of the dispenser needing to be refilled depends on how often dishes are washed and the rinse aid setting used.

- The Low Rinse Aid indicator (🔴) will be lit when more rinse aid is needed.
- Do not overfill the rinse aid dispenser.

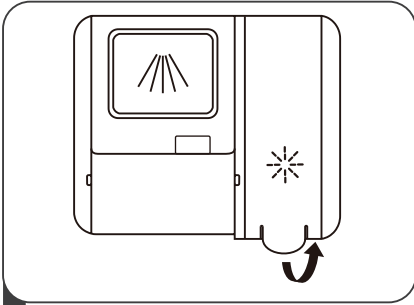
Function of detergent

The chemical ingredients that compose the detergent are necessary to remove, crush and dispense all dirt out of the dishwasher. Most of the commercial quality detergents are suitable for this purpose.

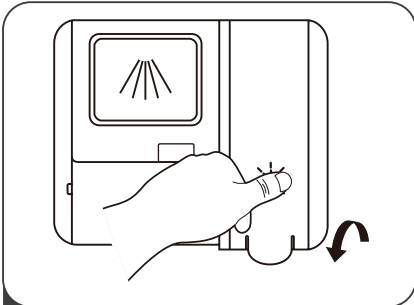
WARNING

- **Proper Use of Detergent**
Use only detergent specifically made for dishwashers use. Keep your detergent fresh and dry.
Don't put powdered detergent into the dispenser until you are ready to wash dishes.
-  **Dishwasher detergent is corrosive! Keep dishwasher detergent out of the reach of children.**
- **Incorrect dosing of detergent, salt and rinse aid leads to unsatisfactory washing results and places an excessive burden on the environment.**

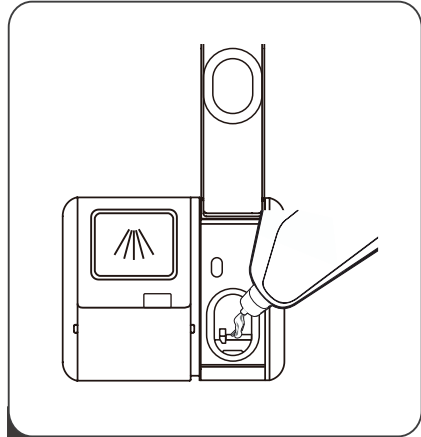
Filling The Rinse Aid Reservoir



- 1 Remove the rinse reservoir cap by lifting up the handle .



- 3 Close the cap after all.



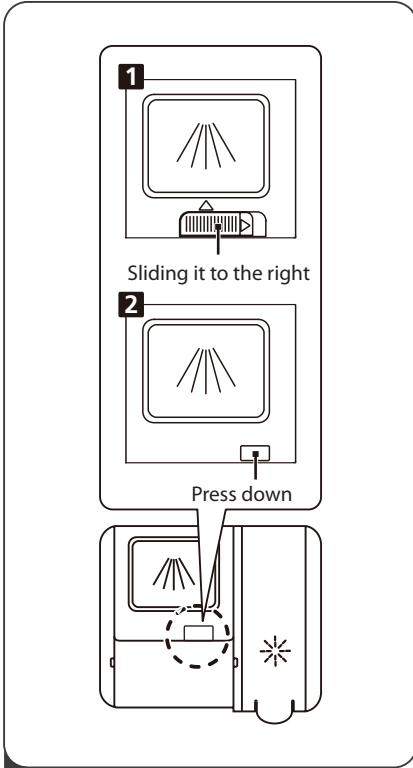
- 2 Pour the rinse aid into the dispenser, being careful not to overfill.

Adjusting the rinse aid reservoir

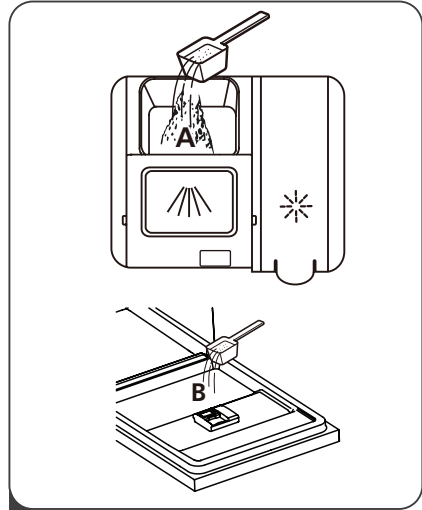
To achieve a better drying performance with limited rinse aid, the dishwasher is designed to adjust the consumption by user. Follow the below steps.

1. Open the door and Power on the dishwasher by plugging in;
2. Within 60 seconds after step 1, press the program button more than 5 seconds, and then press the Delay „+“ button to enter the set mode, the rinse aid indication blinks as 1Hz frequency.
3. Press the Program button to select the proper set according to your using habits, the sets will change in the following sequence: D1->D2->D3->D4->D5->D1. Dispenser drops more rinse aid in D5 level than in another, the manufactory setting is D3.
4. Without operation in 5 seconds or press the Power button to complete the setup and exit the setup mode.

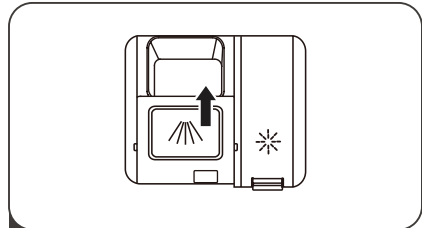
Filling The Detergent Dispenser



- 1** Please choose an open way according to the actual situation.
1. Open the cap by sliding the release catch.
 2. Open the cap by pressing down the release catch.



- 2** Add detergent into the larger cavity (A) for the main wash cycle. For better cleaning result, especially if you have very dirt items, pour a small amount of detergent onto the door. The additional detergent will activate during the pre-wash phase.



- 3** Close the flap by sliding it to the front and then pressing it down.

NOTE:








- Be aware that depending on the soiling of water, setting may be different.
- Please observe the manufacturer's recommendations on the detergent packaging.

PROGRAMMING THE DISHWASHER

Wash Cycle Table for EN60436

The table below shows which programs are best for the levels of food residue on them and how much detergent is needed. It also show various information about the programs.

(●) Means: need to fill rinse into the Rinse-Aid Dispenser.

Program	Description Of Cycle	Detergent Pre/Main	Running Time(min)	Energy (Kwh)	Water (L)	Rinse Aid
 Auto	Pre-wash(45°C) Wash(55~65°C) Rinse Rinse(50~55°C) Drying	4/14 g (1 or 2 pieces)	80-150	0.790 -1.510	9.8-13.1	●
 Intensive	Pre-wash(50°C) Wash(65°C) Rinse Rinse Rinse(60°C) Drying	4/14 g (1 or 2 pieces)	205	1.010	14.7	●
 Universal	Pre-wash(45°C) Wash(55°C) Rinse Rinse(55°C) Drying	4/14 g (1 or 2 pieces)	175	0.920	11.1	●
ECO (*EN60436)	Wash(50°C) Rinse Rinse(50°C) Drying	4/14 g (1 or 2 pieces)	208	0.593	8.0	●
 Glass	Pre-wash Wash(50°C) Rinse(50°C) Rinse(50°C) Drying	4/14 g (1 piece)	120	0.910	11.2	●
 90 min.	Wash(60°C) Rinse Rinse(50°C) Drying	18 g (1 piece)	90	1.120	9.6	●
 Rapid	Wash(45°C) Rinse(45°C)	12g (1 piece)	30	0.810	9.9	○
 Soak	Prewash	/	15	0.02	3.6	○

NOTE:

EN 60436: This program is the test cycle. The information for comparability test in accordance with EN 60436.

NOTE:

EN 60436: This program is the test cycle. The information for comparability test in accordance with EN 60436.

The eco programme is suitable to clean normally soiled tableware, that for this use, it is the most efficient programme in terms of its combined energy and water consumption, and that it is used to assess compliance with the EU ecodesign legislation

The values given for programmes other than the eco programme are indicative only.

Manual pre-rinsing of tableware items leads to increased water and energy consumption and is not recommended.

Washing tableware in a household dishwasher usually consumes less energy and water in the use phase than hand dishwashing when the household dishwasher is used according to the manufacturer's instructions.

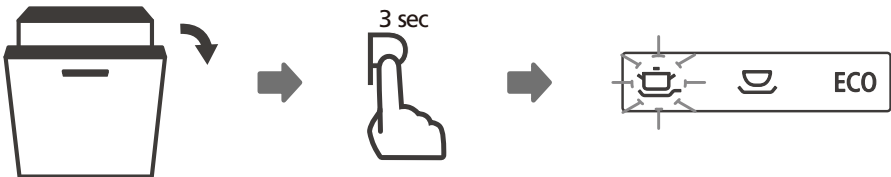
Starting A Cycle Wash

1. Draw out the lower and upper basket, load the dishes and push them back. It is commended to load the lower basket first, then the upper one.
2. Pour in the detergent.
3. Insert the plug into the socket. The power supply refer to last page „Product fiche“.
Make sure that the water supply is turned on to full pressure.
4. Close the door, press the Power button, to switch on the machine.
5. Choose a program, the response light will turn on. Then press the Start/Pause button, the dishwasher will start its cycle.

Changing The Program Mid-cycle

A wash cycle can only be changed if it has been running for a short time otherwise, the detergent may have already been released and the dishwasher may have already drained the wash water. If this is the case, the dishwasher needs to be reset and the detergent dispenser must be refilled. To reset the dishwasher, follow the instructions below:

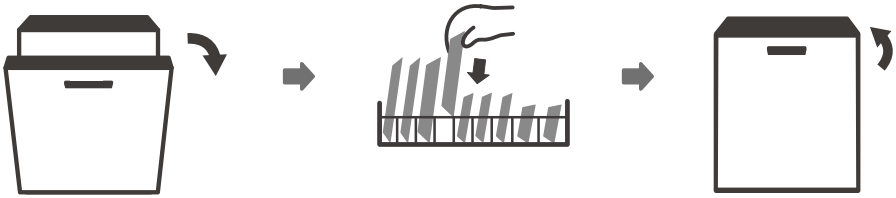
1. Open the door a little to stop the dishwasher, after the spray arm stop working, you can open the door completely.
2. Press Program button more than three seconds to cancel the running program, the machine will be in stand-by state.
3. You can change the program to the desired cycle setting.



Forget To Add A Dish?

A forgotten dish can be added any time before the detergent dispenser opens. If this is the case, follow the instructions below:

1. Open the door a little to stop the washing.
2. After the spray arms stop working, you can open the door completely.
3. Add the forgotten dishes.
4. Close the door.
5. The dishwasher will start running again.



⚠ WARNING



It is dangerous to open the door mid-cycle, as hot steam may scald you.

AUTO OPEN

After washing, the door will open automatically to achieve better drying effect.

NOTE

The dishwasher door must not be blocked when set to open automatically.
This can disrupt door lock functionality.



ERROR CODES

If there is a malfunction, the dishwasher will display error codes to identify these:

Codes	Meanings	Possible Causes
E1	Longer inlet time.	Faucets is not opened, or water intake is restricted, or water pressure is too low.
E3	Not reaching required temperature.	Malfunction of heating element.
E4	Overflow.	Some element of dishwasher leaks.
E8	Failure of orientation of distributary valve.	Open circuit or break of distributary valve.
Ed	Failure of communication between main PCB with display pcb.	Open circuit or break wiring for the communication.
Ec	Washing control system fail.	PCB or motor fail.

WARNING

- If overflow occurs, turn off the main water supply before calling a service.
- If there is water in the base pan because of an overflow or small leak, the water should be removed before restarting the dishwasher.

Authorized service centre contact information can be found at www.lord.eu.

Spare parts can also be ordered from the authorized service centre.

In accordance with the relevant ecodesign regulation you will receive spare parts from the authorized service centre for at least 7 or 10 years (depending on the spare part type) since the last piece of the appliance's model was placed on the market in the European Economic Area.

Please have the identification mark of your model and the serial number ready before contacting the authorized service centre.

The identification mark of your model and the product's serial number can be found at the production label of the appliance.

We recommend that you write the data from the production label into this manual before you place the appliance to the place of operation; this way it will be easier for you to find the data later.

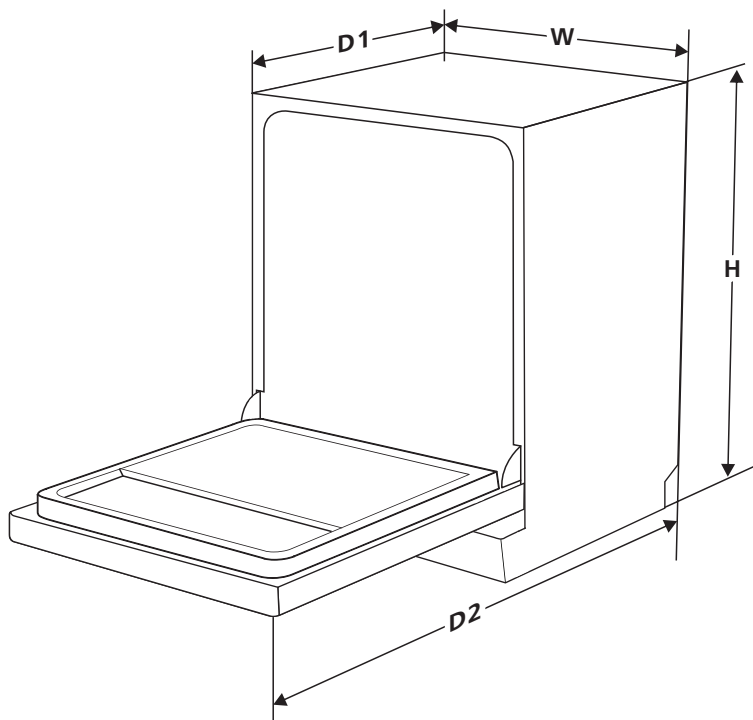
Improper repairs are dangerous. There is a risk of electric shock or other serious injury and damage to the appliance.

Any damage caused by unprofessional intervention is not covered by the warranty.

Appliance repairs may only be carried out by qualified personnel who have been trained to do so.

Only original spare parts may be used to repair the appliance.

TECHNICAL INFORMATION



Height (H) 815mm

Width (W) 448mm

Depth (D1) 550mm (with the door closed)

Depth (D2) 1150mm (with the door opened 90°)

PRODUCT INFORMATION SHEET

COMMISSION DELEGATED REGULATION (EU) 2019/2017 with regard to energy labelling of household dishwashers

Supplier's name or trade mark: LORD

Supplier's address: LORD Hausgeräte GmbH, Nymphenburger Straße 4, 80335 München, DE

Model identifier: D2 3.GN

General product parameters:

Parameter	Value	Parameter	Value	
Rated capacity ^(a) (ps)	10	Dimensions in cm	Height	82
			Width	45
			Depth	55
EEI ^(a)	43.9	Energy efficiency class ^(a)	C	
Cleaning performance index ^(a)	1.130	Drying performance index ^(a)	1,070	
Energy consumption in kWh [per cycle], based on the eco programme using cold water fill. Actual energy consumption will depend on how	0.593	Water consumption in litres [per cycle], based on the eco programme. Actual water consumption will depend on how the appliance is used and on the hardness of the water.	8,0	
Program duration ^(a) (h:min)	3:28	Type	Built-in	
Airborne acoustical noise emissions ^(a) (dB(A) re 1 pW)	42	Airborne acoustical noise emission class ^(a)	B	
Off-mode (W) (if applicable)	0.49	Standby mode (W) (if applicable)	-	
Delay start (W) (if applicable)	1.00	Networked standby (W) (if applicable)	-	

Minimum duration of the guarantee offered by the supplier: 24 months

Additional information:

Weblink to the supplier's website, where the information in point 6 of Annex II to Commission Regulation (EU) 2019/2022 is found: <https://www.lord.eu>

^(a) for the eco program.

Information on the model in the product database defined in Regulation (EU) 2019/2016 can be found via the following internet link: <https://eprel.ec.europa.eu/qr/1403693>.

lord^w

MYČKA NÁDOBÍ

D2

**NÁVOD K OBSLUZE -
ČÁST I: OBECNÁ ČÁST**

Vážený zákazníku:

Děkujeme vám za zakoupení myčky. Přečtěte si pozorně tento návod s jednoduchými pokyny, abyste zajistili nejlepší možný provoz myčky.

Zajistěte, aby byl obalový materiál zlikvidován v souladu s platnými požadavky na životní prostředí.

Chcete-li zlikvidovat jakýkoli spotřebič, obraťte se na běžné systémy sběru, sběru a likvidace odpadu nebo se obraťte na prodejce, od kterého jste spotřebič zakoupili, a požádejte o radu ohledně bezpečné likvidace.

Toto zařízení lze používat pouze k určenému účelu.

OBSAH

BEZPEČNOSTNÍ INFORMACE	3
POKYNY K UZEMNĚNÍ.....	4
POPIS VÝROBKU.....	7
POUŽÍVÁNÍ MYČKY NÁDOBÍ.....	8
PLNĚNÍ SOLI DO ZMĚKČOVAČE.....	8
TIPY PRO POUŽÍVÁNÍ KOŠE	9
ÚDRŽBA A ČIŠTĚNÍ	11
PÉČE O VNĚJŠÍ ČÁST	11
PÉČE O VNITŘNÍ ČÁST.....	12
PÉČE O MYČKU NÁDOBÍ	14
POKYNY PRO INSTALACI	15
PŘIPOJENÍ K ELEKTRICKÉ SÍTI.....	15
PŘIPOJENÍ VODY A ODPADU	16
PŘIPOJENÍ VYPOUŠTĚČÍCH HADIC.....	17
UMÍSTĚNÍ SPOTŘEBIČE.....	18
VOLNĚ STOJÍCÍ INSTALACE.....	18
VESTAVNÁ INSTALACE (PRO INTEGROVANÝ MODEL)	19
TIPY PRO ŘEŠENÍ PROBLÉMŮ	24
PLNĚNÍ KOŠÍKŮ PODLE EN60436	27

POZNÁMKA:

- V části „Tipy pro řešení problémů“ naleznete informace, které vám pomohou vyřešit některé běžné problémy vlastními silami.
- Pokud nemůžete problém vyřešit sami, požádejte o pomoc kvalifikovaného technika.
- Výrobce může na základě zásad neustálého vývoje a aktualizace výrobku provádět změny bez předchozího upozornění.
- V případě ztráty můžete obdržet nový návod k obsluze od výrobce nebo od odpovědného prodejce.
- Před použitím myčky nádobí si tento návod k obsluze pečlivě přečtěte a uschovejte jej pro budoucí použití.

VÝSTRAHA

Při používání myčky nádobí dodržujte níže uvedená bezpečnostní opatření:

- Instalaci a opravy smí provádět pouze kvalifikovaný technik
- Tento spotřebič je určen k použití v domácnosti.
- Tento spotřebič mohou používat děti ve věku od 8 let a osoby se sníženými fyzickými, smyslovými nebo duševními schopnostmi nebo s nedostatečnými zkušenostmi a znalostmi, pokud jim bude poskytnut dozor nebo instrukce týkající se bezpečného používání spotřebiče a pokud porozuměli nebezpečí, které je s provozem spojené.
- Děti si s tímto spotřebičem nesmí hrát. Čištění a uživatelskou údržbu nesmí provádět děti bez dozoru (Pro EN60335-1). Tento spotřebič není určen k použití osobami se sníženými mentálními schopnostmi nebo osobami s nedostatkem zkušeností a znalostí, ledaže jim byl předtím osobou odpovědnou za jejich bezpečnost poskytnut dohled nebo pokyny týkající se používání spotřebiče (Pro IEC60335-1).
- Obalový materiál může být nebezpečný pro děti!
Tento spotřebič je určen pouze pro vnitřní použití v domácnosti.
- Aby nedošlo k úrazu elektrickým proudem, neponořujte spotřebič, kabel ani zástrčku do vody ani do jiné kapaliny.
- Před čištěním a prováděním údržby zařízení odpojte spotřebič od elektrického napájení.
- Použijte měkký hadřík navlhčený jemným mýdlem a poté spotřebič znovu otřete suchým hadříkem.

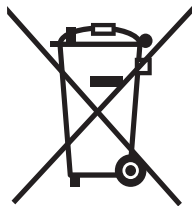


Pokyny k uzemnění

- Tento spotřebič musí být uzemněn. V případě poruchy nebo poškození sníží uzemnění riziko úrazu elektrickým proudem tím, že poskytne elektrickému proudu cestu nejmenšího odporu. Tento spotřebič je vybaven zástrčkou s uzemňovacím vodičem.
- Zástrčka musí být zapojena do vhodné zásuvky, která je nainstalována a uzemněna v souladu se všemi místními předpisy a vyhláškami.
- Nesprávné připojení uzemňovacího vodiče zařízení může vést k riziku úrazu elektrickým proudem.
- Pokud máte pochybnosti, zda je spotřebič správně uzemněn, poraďte se s kvalifikovaným elektrikářem nebo servisním zástupcem.
- Neupravujte zástrčku dodávanou se spotřebičem, pokud ji nelze zapojit do zásuvky.
- Využijte služeb kvalifikovaného elektrikáře a nechte nainstalovat správný typ zásuvky.
- S myčkou nádobí nezacházejte hrubým způsobem, nesedejte ani nestoupejte na dvířka či držák nádobí myčky.
- Nepoužívejte myčku, pokud na ní nejsou správně umístěny všechny krycí panely.
- Pokud je myčka v provozu, otevírejte dvířka velmi opatrně, hrozí nebezpečí vystříknutí vody, která může být horká.
- Když jsou dvířka otevřená, nepokládejte na ně žádné těžké předměty ani na ně nestoupejte. Spotřebič by se mohl převrhnout dopředu.
- Při vkládání předmětů k umytí:
 - 1) Ostré předměty umístěte tak, aby nedošlo k poškození těsnění dvířek;
 - 2) Pozor: Nože a jiné nádobí s ostrými hroty musí být do koše vloženy tak, aby jejich hroty směřovaly dolů nebo musí být umístěny ve vodorovné poloze.

- Některé detergenty pro myčky nádobí jsou silně alkalické. Při požití mohou být extrémně nebezpečné. Vyvarujte se kontaktu s kůží a očima a při otevřených dvířkách udržujte děti mimo myčku.
- Po ukončení mycího cyklu zkontrolujte, zda je prostor pro mycí prostředek prázdný.
- Nemyjte v myčce plastové předměty, pokud nejsou označeny jako „vhodné do myčky nádobí“ nebo podobným způsobem.
- U neoznačených plastových předmětů, které nejsou takto označeny, se řiďte doporučením výrobce.
- Používejte pouze mycí a oplachovací prostředky doporučené pro použití v automatické myčce na nádobí.
- Nikdy v myčce nádobí nepoužívejte mýdlo, prací prostředky ani prostředky na mytí rukou.
- Dvířka by neměla zůstat otevřená, protože se tím zvyšuje riziko zakopnutí.
- Pokud je napájecí kabel poškozen, musí být vyměněn výrobcem nebo autorizovaným servisem, aby nedošlo k nebezpečí.
- Během instalace nesmí být napájecí kabel nadměrně či nebezpečně ohnutý nebo skřípnutý.
- Nemanipulujte s ovládacími prvky.
- Spotřebič musí být připojen k hlavnímu uzavíracímu ventilu pro vodu pomocí nové sady hadic. Staré sady hadic by neměly být znovu používány.
- Pro úsporu energie se spotřebič v pohotovostním režimu automaticky vypne, pokud během 15 minut neproběhne žádná operace.
- Maximální počet jídelních sad pro mytí je 14.
- Maximální přípustný vstupní tlak vody je 1 MPa.
- Minimální přípustný vstupní tlak vody je 0,04 MPa.

Informace pro uživatele k likvidaci elektrických a elektronických zařízení (domácnosti)



Tento symbol na produktech anebo v průvodních dokumentech znamená, že použité elektrické a elektronické výrobky nesmí být přidány do běžného komunálního odpadu. Ke správné likvidaci, obnově a recyklaci doručte tyto výrobky na určená sběrná místa, kde budou přijata zdarma. Alternativně v některých zemích můžete vrátit své výrobky místnímu prodejci při koupi ekvivalentního nového produktu.

Správnou likvidací tohoto produktu pomůžete zachovat cenné přírodní zdroje a napomáháte prevenci potenciálních negativních dopadů na životní prostředí a lidské zdraví, což by mohly být důsledky nesprávné likvidace odpadů. Další podrobnosti si vyžádejte od místního úřadu nebo nejbližšího sběrného místa.

Při nesprávné likvidaci tohoto druhu odpadu mohou být v souladu s národními předpisy uděleny pokuty.

Pro podnikové uživatele v zemích Evropské unie

Chcete-li likvidovat elektrická a elektronická zařízení, vyžádejte si potřebné informace od svého prodejce nebo dodavatele.

Informace k likvidaci v ostatních zemích mimo Evropskou unii

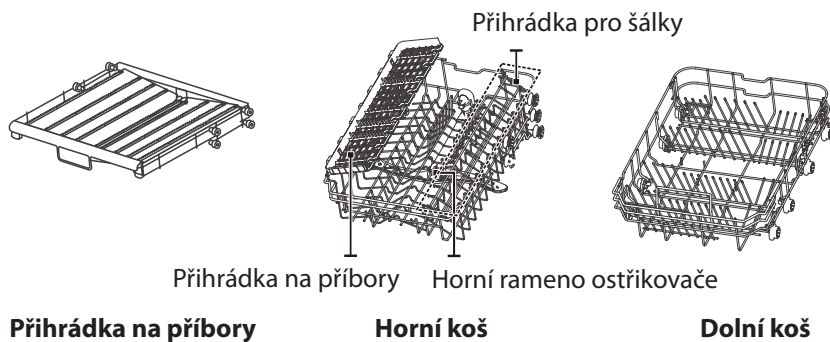
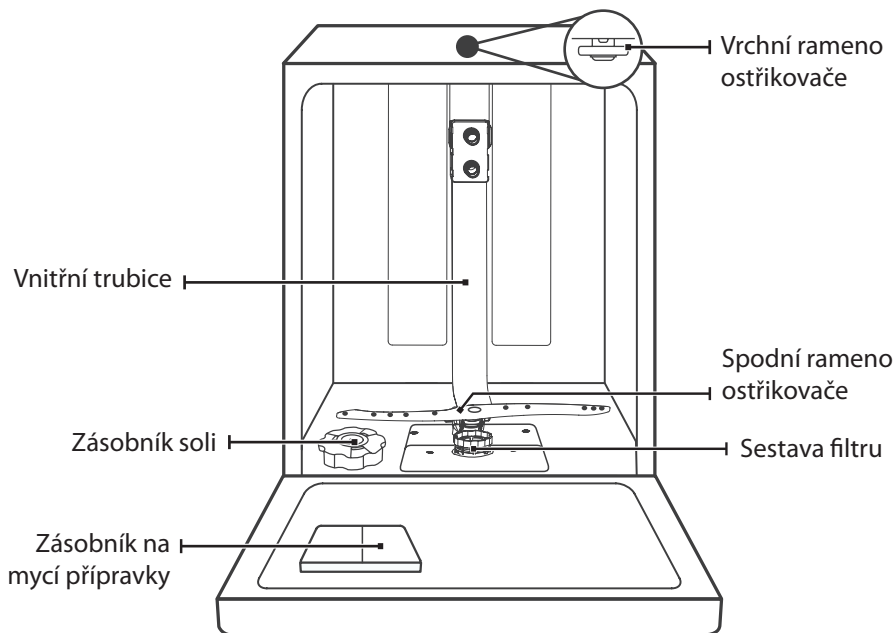
Tento symbol je platný jen v Evropské unii.

Chcete-li tento výrobek zlikvidovat, vyžádejte si potřebné informace o správném způsobu likvidace od místních úřadů nebo od svého prodejce.

POPIS VÝROBKU

DŮLEŽITÉ:

Chcete-li dosáhnout nejlepšího výkonu myčky, přečtěte si před prvním použitím všechny provozní pokyny.

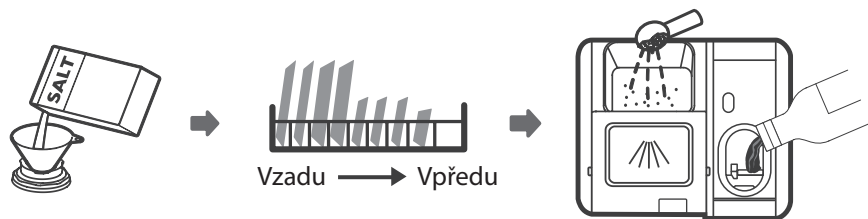


POZNÁMKA:

Obrázky jsou pouze informativní, různé modely se mohou lišit. Vezměte to prosím na vědomí.

POUŽÍVÁNÍ MYČKY NÁDOBÍ

Před použitím myčky nádobí:



1. Nastavte změkčovač vody
2. Naplňte sůl do změkčovače
3. Naplňte košík
4. Naplňte dávkovač prostředků



Přečtěte si prosím část 1 „Změkčovač vody“ v ČÁSTI II: Speciální část, pokud potřebujete nastavit změkčovač vody.

Plnění soli do změkčovače

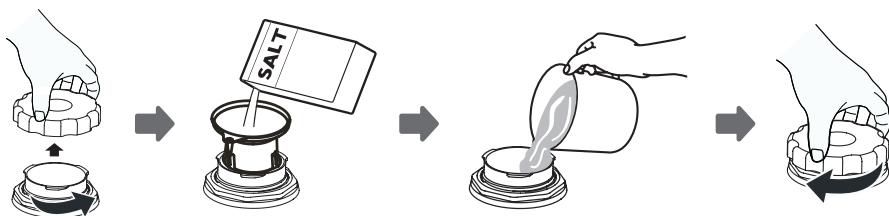
POZNÁMKA:

Pokud váš model není vybaven změkčovačem vody, můžete tuto část přeskočit. Vždy používejte sůl určenou k použití v myčce nádobí. Zásobník na sůl se nachází pod spodním košem a měl by být naplněn tak, jak je vysvětleno v následujícím textu:

⚠ VÝSTRAHA

- **Používejte pouze sůl speciálně určenou pro použití v myčkách nádobí!**
Každý jiný typ soli, která není speciálně určena pro použití v myčce nádobí, zejména stolní sůl, změkčovač vody poškodí. V případě poškození způsobeného použitím nevhodné soli výrobce neposkytuje žádnou záruku ani neodpovídá za škody tím způsobené.
- **Sůl plňte pouze bezprostředně před spuštěním cyklu.**
Zabráníte tak tomu, aby případná rozsypaná zrnka soli nebo rozlitá slaná voda zůstala na dně spotřebiče delší dobu, což by mohlo způsobit korozi.

Při doplňování soli do myčky postupujte podle následujících pokynů:



1. Vyměňte dolní koš a odšroubujte uzávěr zásobníku.
2. Vložte konec násypky (součást dodávky) do otvoru a vsypte asi 1,5 kg soli pro myčky nádobí.
3. Naplňte zásobník na sůl na maximum vodou. Je normální, že ze zásobníku na sůl vyteče malé množství vody.
4. Po naplnění nádoby pevně uzávěr zašroubujte.
5. Kontrolka nedostatku soli přestane po naplnění zásobníku soli svítit.
6. Ihned po naplnění soli do zásobníku soli by měl být spuštěn mycí program bez nádobí (doporučujeme použít krátký program). V opačném případě může dojít k poškození filtračního systému, čerpadla nebo jiných důležitých částí přístroje slanou vodou. Takovéto poškození není kryté zárukou.

POZNÁMKA:

- Zásobník na sůl se musí doplňovat pouze tehdy, když se kontrolka nedostatku soli (☞) na ovládacím panelu rozsvítí. V závislosti na tom, jak se sůl rozpouští, může zůstat kontrolka nedostatku soli stále rozsvícena, i když je zásobník soli naplněn. Pokud na ovládacím panelu není kontrolka nedostatku soli (u některých modelů), můžete odhadnout, kdy se má sůl do změkčovače doplnit podle počtu cyklů, které myčka vykonala.
- Pokud dojde k rozsypaní soli nebo vytečení solného roztoku ze zásobníku, spusťte oplachový nebo rychlý program, a tím ji odstraníte.

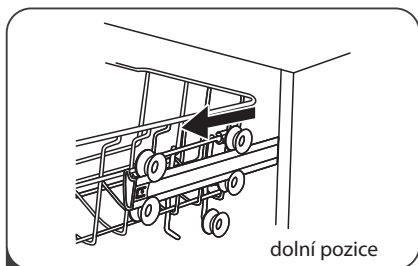
Tipy pro používání koše

Nastavení horního koše*

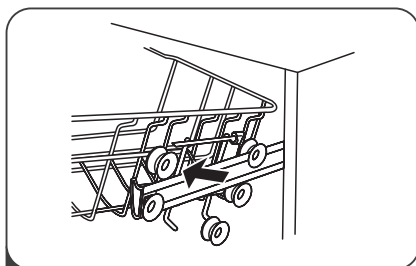
Typ 1:

Výšku horního koše lze snadno nastavit tak, aby bylo možné vložit vyšší nádoby do horního nebo dolního koše.

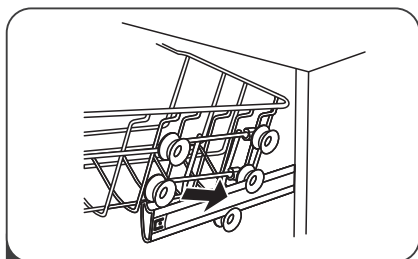
Pro úpravu výšky horní přihrádky postupujte takto:



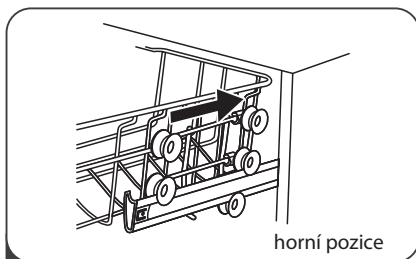
1 Vytáhněte horní koš.



2 Vyjměte horní koš.

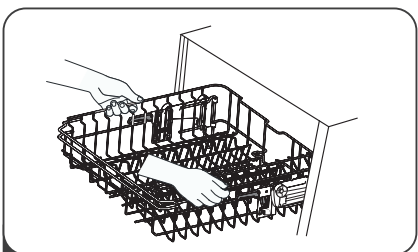


3 Znovu zasuňte horní koš do horních nebo dolních rolen.

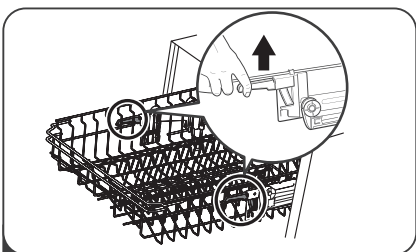


4 Zatlačte horní koš dovnitř.

Typ 2:



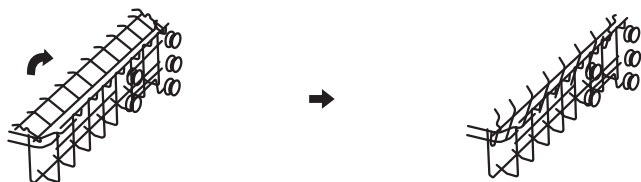
1 Pro zvednutí horního koše, stačí zvednout horní koš ve středu každé strany, dokud nezaklapne na místo v horní poloze. Není nutné zvedat páčku seřízení.



2 Pro snížení horního koše, zvedněte nastavovací páčku po obou stranách, aby se tím koš uvolnil, a spusťte jej do dolní polohy.

Sklopení přihrádky na šálky*

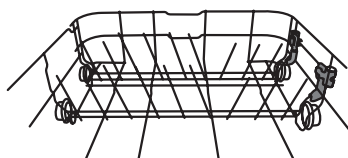
Chcete-li vytvořit prostor pro vyšší předměty v horním koši, zvedněte přihrádku na šálky nahoru. Můžete o ní pak opřít vyšší sklenice. Můžete ji také vyjmout, pokud její použití není potřeba.



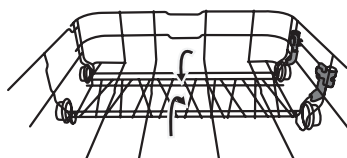
Sklopení přihrádek*

Hroty spodního koše se používají pro přidržování talířů a táčů. Lze je sklopit, aby tak vzniklo více prostoru pro velké předměty.

zvednutí nahoru



sklopení dolů



* dle modelu a vybavení

ÚDRŽBA A ČIŠTĚNÍ

Péče o vnější část

Dvířka a těsnění dvířek

Těsnění dvířek pravidelně čistěte měkkým navlhčeným hadříkem, abyste odstranili zbytky potravin.

Při plnění myčky nádobí mohou zbytky potravin a nápojů odkapávat na boční strany dvířek myčky. Tyto povrchy jsou mimo mycí prostor a nejsou tak přístupné pro vodu ze stříkačích ramen. Před zavřením dvířek je třeba z nich otřít veškeré nečistoty.

Ovládací panel

Pokud je potřeba jej očistit, měl by se ovládací panel otírat pouze měkkým navlhčeným hadříkem.

⚠ VÝSTRAHA

- Nepoužívejte žádné sprejové čističe, aby nedošlo k vniknutí vody do zámku dveří a do elektrických součástí.
- Na vnější povrchy nikdy nepoužívejte abrazivní čisticí prostředky ani drátěnky, protože by mohly poškrábat povrch. Také některé papírové ručníky mohou povrch poškrábat nebo na něm zanechat stopy.

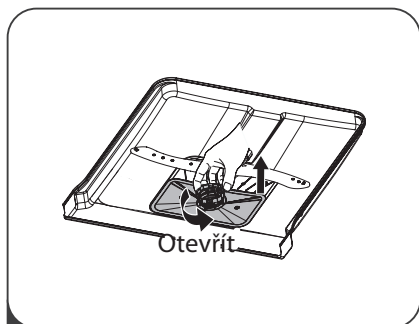
Péče o vnitřní část

Filtrační systém

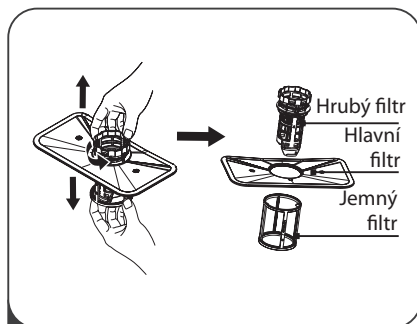
Filtrační systém v základně mycího prostoru zadržuje hrubé nečistoty z mycího cyklu. Nashromážděné hrubé nečistoty mohou způsobit ucpaní filtrů. Pravidelně stav filtrů kontrolujte a alespoň jednou týdně je vyčistěte pod tekoucí vodou. Filtry v mycím prostoru vyčistíte podle níže uvedených kroků.

POZNÁMKA:

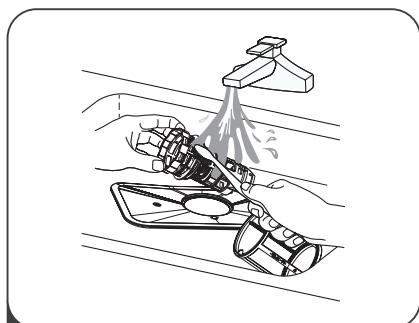
Obrázky jsou pouze informativní, různé modely filtračního systému a ostříkovací ramena se mohou lišit.



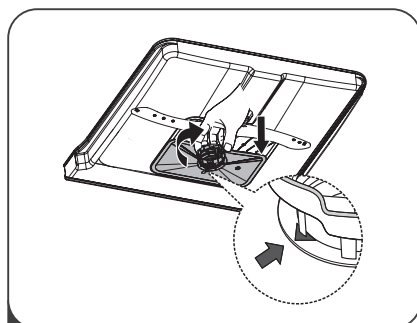
- 1 Uchopte hrubý filtr a uvolněte jej otočením proti směru hodinových ručiček. Zvedněte filtr směrem nahoru a vyjměte jej z myčky.



- 2 Jemný filtr lze vytáhnout ze spodní části sestavy filtru. Hrubý filtr lze oddělit od hlavního filtru jemným stlačením jazýčků v horní části a jeho stažením.



- 3 Větší zbytky potravin lze očistit opláchnutím filtru pod tekoucí vodou. Pro důkladnější čištění použijte měkký čisticí kartáček.



- 4 Znovu sestavte filtry v opačném pořadí než při demontáži, vraťte vložku filtru zpět a otočte ve směru hodinových ručiček až ke značce šipky uzavření.

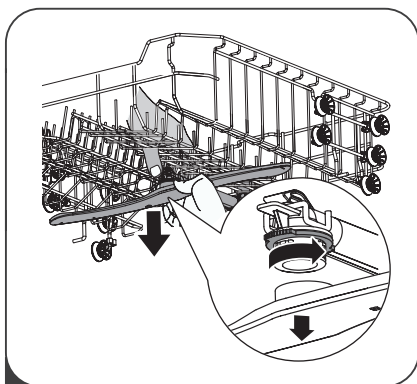
VÝSTRAHA

- Filtry neutahujte příliš. Filtry složte zpět ve správném pořadí pečlivě, jinak by se do systému mohly dostat hrubé nečistoty a způsobit zablokování.
- Nikdy myčku nepoužívejte bez filtrů na svém místě. Nesprávná výměna filtru může snížit výkon spotřebiče a poškodit nádoby a kuchyňské pomůcky.

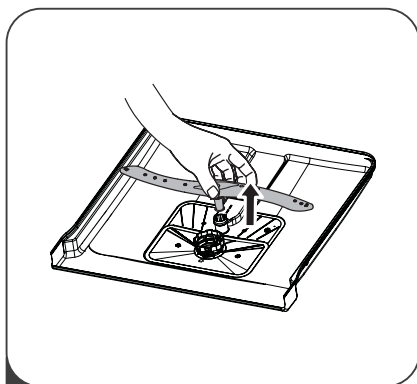
Ostříkovací ramena

Je nutné ostříkovací ramena alespoň jednou měsíčně čistit, protože látky obsažené v tvrdé vodě trysky ucpávají a zanášejí ložiska ostříkovacích ramen.

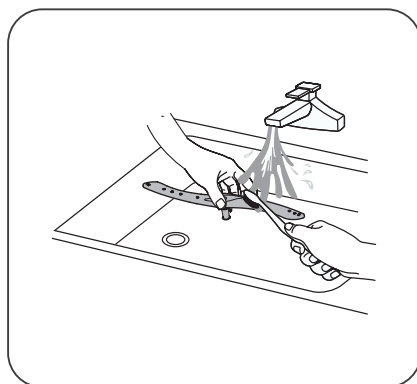
Při čištění ostříkovacích ramen postupujte podle následujících pokynů:



- 1** Chcete-li vyjmout horní rameno ostříkovače, uchopte středovou matici a otáčením ramene ostříkovače proti směru hodinových ručiček jej vyjměte.



- 2** Chcete-li vyjmout spodní rameno ostříkovače, vytáhněte ostříkovací rameno směrem nahoru.



- 3** Ramena omyjte teplou mýdlovou vodou a trysky vyčistěte měkkým kartáčem. Po důkladném opláchnutí je pečlivě vraťte na místo.

Péče o myčku nádobí

Ochrana před mrazem

V zimě prosím zajistěte opatření na ochranu před mrazem. Po každém mycím cyklu postupujte takto:

1. Přerušete přívod elektrické energie do myčky.
2. Vypněte přívod vody a odpojte přívodní hadici od vodního ventilu a odpadu.
3. Vypusťte vodu ze vstupní i odpadní hadice a vodního ventilu. K zachycení vody použijte vhodnou nádobu.
4. Připojte přívodní hadici pro vodu zpět k vodnímu ventilu a odpadní hadici zpět k odpadu.
5. Vyměňte filtr na dně vany a pomocí houby odsajte vodu z jímký.

Po každém mytí

Po každém mytí vypněte přívod vody do spotřebiče a nechte dveře mírně otevřené tak, aby uvnitř nezůstala zachycena vlhkost a pachy.

Vytáhněte zástrčku ze zásuvky

Před čištěním nebo prováděním údržby vždy odpojte zástrčku z elektrické zásuvky.

Nepoužívejte rozpouštědla ani abrazivní čisticí prostředky

K čištění vnějších a pryžových částí myčky nepoužívejte rozpouštědla ani abrazivní čisticí prostředky. Používejte pouze měkký hadřík a teplou mýdlovou vodu. Pro odstranění usazenin nebo skvrn z povrchu interiéru používejte hadřík navlhčený vodou s trochou octa nebo čisticího prostředku určeného speciálně pro myčky nádobí.

Pokud se spotřebič po delší dobu nepoužívá

Doporučuje se spustit mycí cyklus s prázdnou myčkou nádobí a poté vytáhnout zástrčku ze zásuvky, vypnout přívod vody a ponechat dvířka spotřebiče pootevřená. To pomůže prodloužit životnost těsnění dvířek a zabráni se tím vzniku pachů uvnitř spotřebiče.

Přemísťování spotřebiče

Pokud je třeba spotřebič přemístit, snažte se jej udržet ve vertikální poloze. Pokud je to nutné, je možné jej položit na zadní stranu.

Těsnění

Jedním z faktorů, které způsobují tvorbu pachů v myčce, jsou potraviny, které zůstávají zachycené v těsnění. Pravidelné čištění vlhkou houbou tomu zabrání.

POKYNY PRO INSTALACI

VÝSTRAHA



Nebezpečí úrazu elektrickým proudem

Před instalací myčky vypněte elektrické napájení.

Pokud tak neučiníte, může dojít k usmrcení nebo úrazu elektrickým proudem.

Pozor

Instalace potrubí a elektrických zařízení by měla být provedena kvalifikovanými osobami.

Připojení k elektrické síti

VÝSTRAHA

Pro osobní bezpečnost:

- Spolu s tímto zařízením nepoužívejte prodlužovací kabely ani adaptéry.
- Za žádných okolností neodpojujte ani neodstraňujte uzemňovací připojení síťového kabelu.

Elektrické požadavky

Podívejte se na typový štítek a zjistěte jmenovité napětí a připojte myčku k odpovídajícímu napájení. Použijte požadované jištění 10 A / 13 A / 16 A, doporučeno je jištění pojistkou nebo jističem s časovým zpožděním a zajistěte samostatný obvod sloužící pouze pro tento spotřebič.

Elektrické připojení

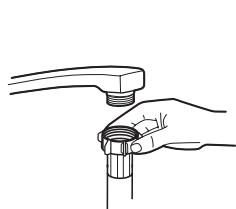
Zajistěte, aby napětí a frekvence napájení odpovídaly hodnotám na typovém štítku. Zástrčku připojte pouze do řádně uzemněné elektrické zásuvky. Pokud elektrická zásuvka, ke které musí být spotřebič připojen, není vhodná pro použitou zástrčku, vyměňte ji, než abyste používali adaptéry apod., protože by mohlo dojít k přehřátí a vznícení.

 **Před použitím se ujistěte, že je instalováno správné uzemnění.**

Připojení vody a odpadu

Připojení studené vody

Připojte hadici přívodu studené vody k závitovému konektoru 3/4 (palce) a ujistěte se, že je pevně utažena na svém místě. Pokud jsou vodovodní hadice nové nebo nebyly delší dobu používány, nechte chvíli vodu protékat, aby byla čistá. Toto preventivní opatření je nutné, aby nedošlo k zablokování přívodu vody a poškození zařízení.



běžná přívodní hadice



bezpečnostní přívodní hadice

Bezpečnostní přívodní hadice

Bezpečnostní přívodní hadice má dvojitou stěnu. Systém hadice zaručuje její zásah zastavením přítoku vody v případě prasknutí přívodní hadice a když se vzduchový prostor mezi samotnou přívodní hadicí a vnější vlnitou hadicí zaplní vodou.

VÝSTRAHA

Hadice připojená k dřezové sprše může prasknout, pokud je instalována na stejném vodovodním potrubí jako myčka nádobí. Pokud je u vašeho dřezu instalována, doporučuje se hadici odpojit a otvor zaslepit.

Jak připojit bezpečnostní přívodní hadici

1. Vytáhněte bezpečnostní přívodní hadici zcela z úložného prostoru na zadní straně myčky.
2. Přišroubujte matici bezpečnostní přívodní hadice k vodovodnímu kohoutu se závitem 3/4 palce.
3. Před spuštěním myčky zapněte vodu naplno.

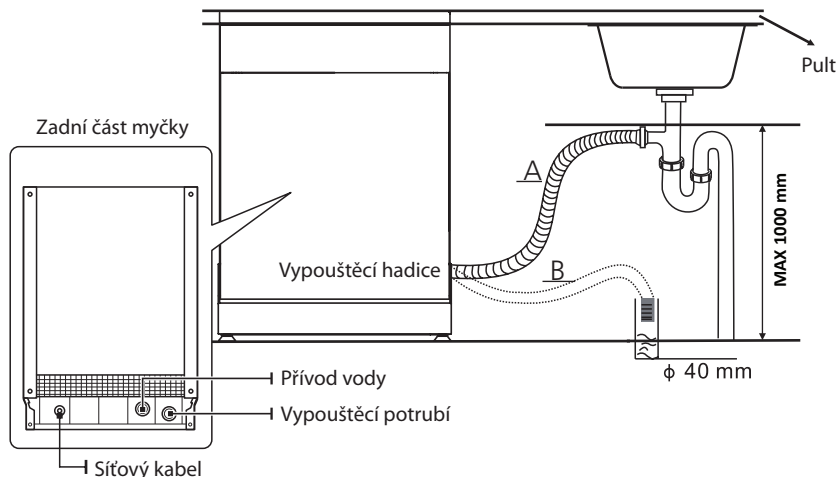
Jak odpojit bezpečnostní přívodní hadici

1. Vypněte přívod vody.
2. Odšroubujte bezpečnostní přívodní hadici od uzavíracího kohoutu.

Připojení vypouštěcích hadic

Vypouštěcí hadici připevněte k odpadnímu potrubí o minimálním průměru 4 cm nebo ji připevněte k odpadu dřezu, přičemž se ujistěte, že není příliš ohnuta nebo skřípnuta. Výška odtokového potrubí musí být menší než 1000 mm. Volný konec hadice nesmí být ponořen do vody, aby se zabránilo zpětnému toku.

 Bezpečně upevněte vypouštěcí hadici do polohy A nebo B



Jak vypustit přebytečnou vodu z hadic

Pokud je odpad výše než 1 m od podlahy, nelze přebytečnou vodu z hadice vypustit přímo do odpadu. Bude nutné přebytečnou vodu z hadic vypustit do dostatečně velké mísy nebo jiné vhodné nádoby, která je umístěna venku a níže než odpad.

Odtok vody

Připojte vypouštěcí hadici. Vypouštěcí hadice musí být správně namontována, aby nedošlo k úniku vody. Ujistěte se, že hadice pro vypouštění vody není zlomená nebo stlačená.

Prodlužovací hadice

Pokud potřebujete vypouštěcí hadici prodloužit, použijte podobnou vypouštěcí hadici. Ta nesmí být delší než 4 metry, jinak může dojít ke snížení účinnosti myčky.

Sífonové připojení

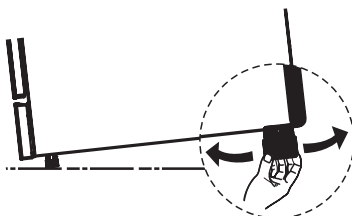
Připojení odpadu musí být ve výšce menší než 100 cm (maximálně) od spodní části myčky. Vypouštěcí hadice musí být upevněna.

Umístění spotřebiče

Umístěte spotřebič na požadované místo. Zadní část by měla spočívat na stěně za ní a boční strany podél sousedních skříní nebo stěn. Myčka je vybavena přívodem vody a vypouštěcí hadicí, které lze umístit na pravou nebo levou stranu pro usnadnění správné instalace.

Vyrovnaní spotřebiče

Jakmile je spotřebič umístěn pro vyrovnaní, můžete seřídit výšku myčky nastavením šroubovacích nožiček. Zařízení by v žádném případě nemělo být nakloněno více než o 2°.



POZNÁMKA:

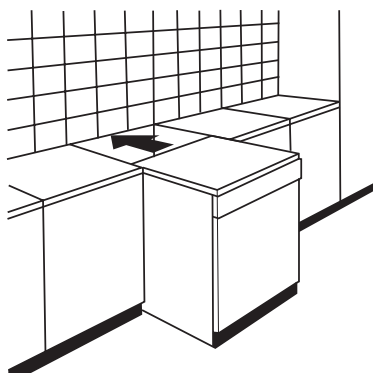
Týká se pouze volně stojící myčky nádobí.

Volně stojící instalace

Umístění mezi stávajícími skříněmi

Výška myčky 845 mm byla navržena tak, aby umožňovala montáž zařízení mezi stávající skříně stejné výšky v moderně vybavených kuchyních. Nohy mohou být nastaveny tak, aby bylo dosaženo správné výšky.

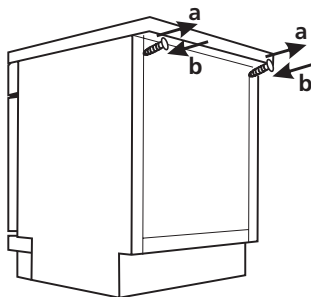
Laminovaná horní část spotřebiče nevyžaduje zvláštní péči, protože je odolná proti teplu, poškrábání i znečištění.



Pod stávající pracovní deskou

(Při montáži pod pracovní deskou)

Ve většině moderně vybavených kuchyní je pouze jedna pracovní deska, pod kterou jsou umístěny skříňky i elektrické spotřebiče. V tomto případě odstraňte pracovní desku myčky odšroubováním šroubů pod zadní hranou horní části (a).



Pozor

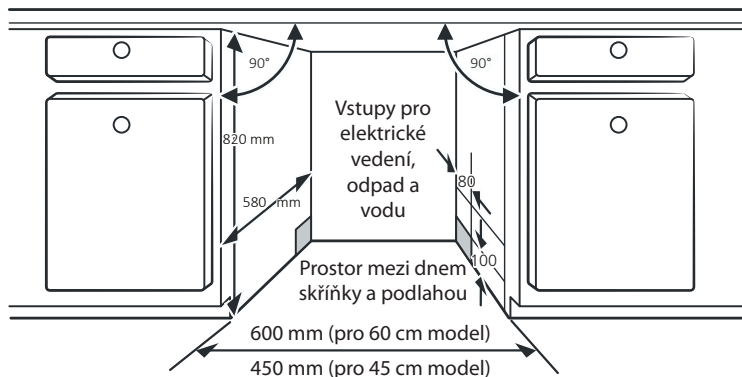
Po vyjmutí pracovní desky musí být šrouby opět zašroubovány pod zadní hranu horní části (b). Výška se tím sníží na 815 mm, jak je stanoveno v mezinárodních předpisech (ISO), a myčka nádobí se přesně vejde pod kuchyňskou pracovní desku.

Vestavná instalace (pro integrovaný model)

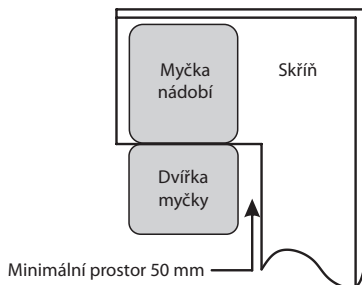
Krok 1. Výběr nejlepšího místa pro myčku nádobí

Montážní poloha myčky by měla být v blízkosti stávajících přípojek pro přívod a vypouštění a napájení. Ty by měly být za všech okolností dobře přístupné. Znázornění rozměrů skříně a instalační poloha myčky.

1. Méně než 5 mm mezi horní částí myčky a skříní a vnější dvířka vyrovnaná vůči skříní.



2. Pokud je myčka instalována do rohu u skříňky, měl by při otevření dvířek zůstat volný prostor.



POZNÁMKA:

V závislosti na tom, kde se nachází vaše elektrická zásuvka, bude pravděpodobně nutné vyříznout otvor na boku vedlejší skříně.

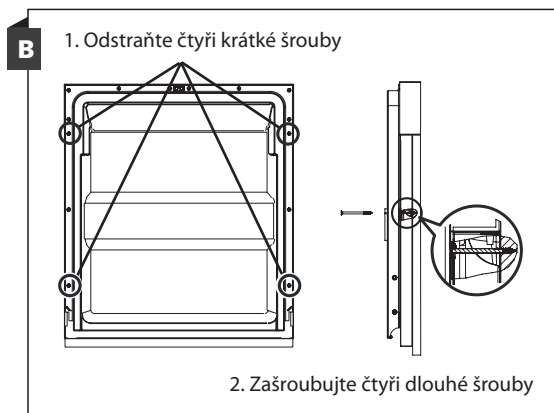
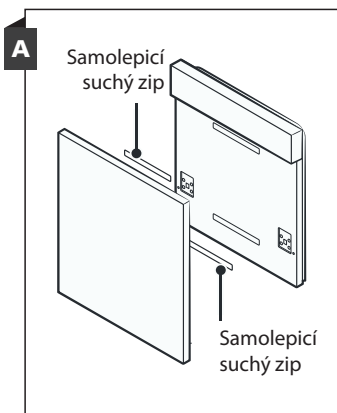
Krok 2. Rozměry a instalace dekorativního panelu



Dekorativní dřevěný panel lze vyrobit podle instalačních výkresů.

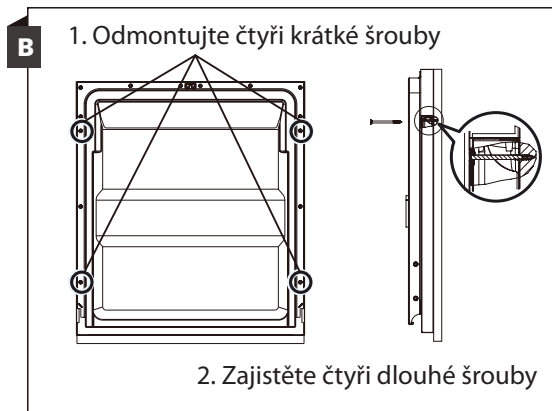
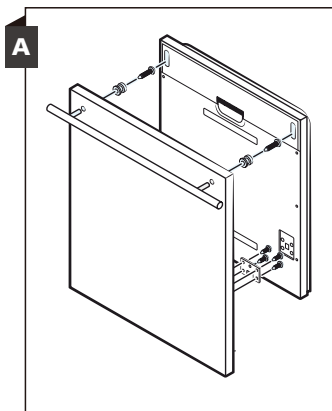
Částečně integrovaný model

Strana A samolepicího suchého zipu a strana B samolepicího suchého zipu se oddělí, suchý zip A se umístí na dekorativní dřevěný panel a plstěný suchý zip B na vnější stranu dvířek myčky (viz obrázek A). Po umístění panel upevníte ke vnější straně dvířek pomocí šroubů a vrutů (viz obrázek B).



Plně vestavný model

Namontujte háček na ozdobný dřevěný panel a vložte jej do otvoru pro vnější dveře myčky (viz obrázek A). Po umístění panelu připevněte panel na vnější dvířka pomocí šroubů (viz obrázek B).

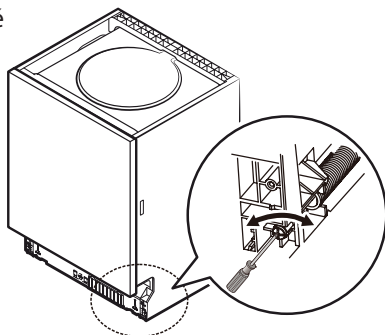


Krok 3. Nastavení napnutí pružiny dveří

1. Pružiny dvířek jsou z výroby nastaveny na správné napnutí vnějších dvířek. Pokud je nainstalován ozdobný dřevěný panel, budete muset nastavit napnutí pružiny dvířek.

Otáčením seřizovacího šroubu napněte seřizovač tak, aby napínal nebo uvolňoval ocelové lanko.

2. Napnutí pružiny dvířek je správné, pokud dvířka zůstávají vodorovně ve zcela otevřené poloze, přesto se mírně zvednou prstem do konce.

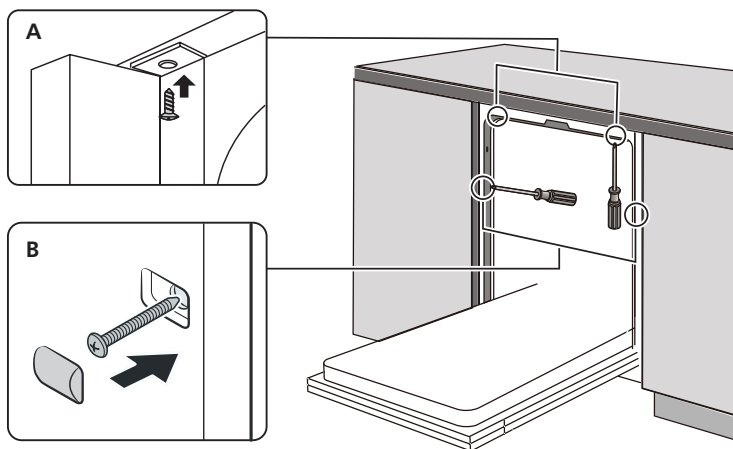


Krok 4. Krok instalace myčky



Viz instalační kroky uvedené na instalačních výkresech.

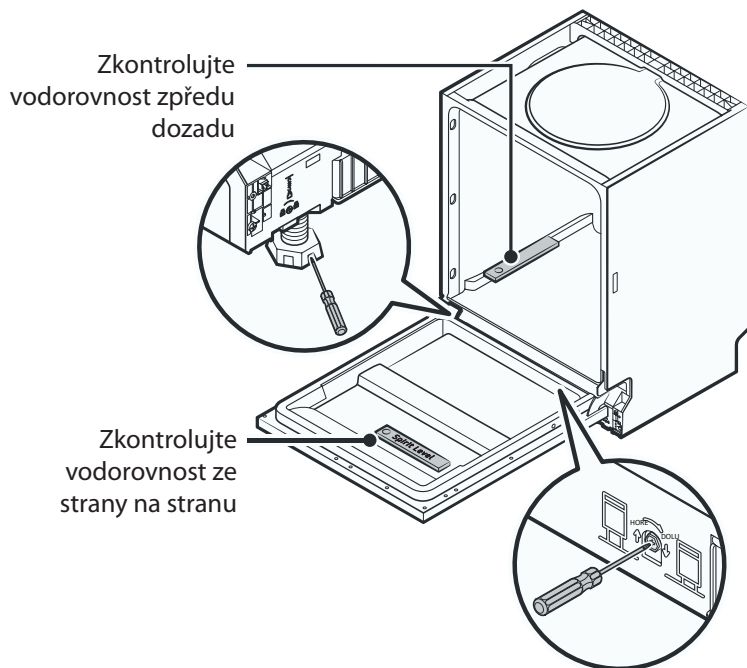
1. Připevněte kondenzační pásku pod pracovní plochu skříně. Ujistěte se, že je kondenzační páska zarovnána s okrajem pracovní plochy (Krok 2).
2. Připojte přívodní hadici k přívodu studené vody.
3. Připojte vypouštěcí hadici.
4. Připojte napájecí kabel.
5. Umístěte myčku na místo (Krok 4).
6. Vyrovnajte myčku. Zadní nožičku lze nastavit z přední strany myčky otáčením křížového šroubu uprostřed základny myčky pomocí křížového šroubováku. Pro nastavení předních nožiček použijte plochý šroubovák a otáčejte předními nožičkami, dokud nebude myčka ve vodorovné poloze (Krok 5 až Krok 6).
7. Nainstalujte nábytková dvířka na vnější stranu dvířek myčky (Krok 7 až Krok 10).
8. Seřídte tah dveřních pružin pomocí imbusového klíče, otáčením se ve směru hodinových ručiček pro utažení levé a pravé dveřní pružiny. Pokud tak neučiníte, může dojít k poškození myčky (Krok 11).
9. Myčka nádobí musí být na místě dobře upevněna. To lze zajistit dvěma způsoby:
 - A. Normální pracovní deska: Vložte instalační háček do zářezu v boční desce a připevněte jej pomocí vrutů k pracovní desce.
 - B. Pracovní deska z mramoru nebo granitová deska: Upevněte na boku pomocí vrutu.



Krok 5. Vyrovnání myčky

Myčka musí být ve vodorovné poloze, aby byla zajištěna správná funkce držáku nádobí i mytí.

1. Umístěte vodováhu na dveře a na kolejničku uvnitř vany podle obrázku, abyste zkontrolovali, zda je myčka ve vodorovné poloze.
2. Myčku vyrovnejte postupným nastavením tří vyrovnávacích nožiček.
3. Při vyrovnávání myčky dávejte pozor, aby se myčka nepřevrhla.



POZNÁMKA:

Maximální výška seřízení nožiček je 50 mm.

TIPY PRO ŘEŠENÍ PROBLÉMŮ

Než zavoláte servis

Nahlédnutí do tabulky na následujících stránkách vám může ušetřit volání do servisu.

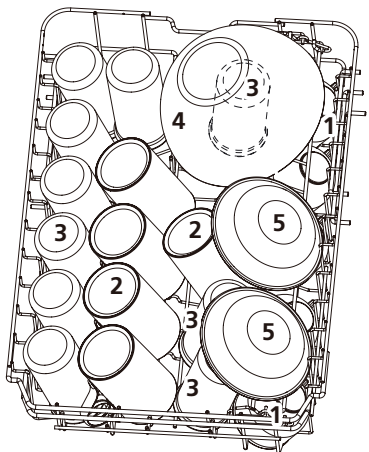
Problém	Možná příčina	Náprava
Myčka se nespustí.	Přerušená pojistka nebo došlo k výpadku jističe.	Vyměňte pojistku nebo zapněte jistič. Odpojte všechny ostatní spotřebiče sdílející stejný napájecí obvod s myčkou.
	Napájení není zapnuto.	Ujistěte se, že je myčka zapnutá a že dvířka jsou bezpečně zavřená. Zkontrolujte, zda je napájecí kabel správně zapojen do napájecí zásuvky.
	Tlak vody je nízký.	Zkontrolujte, zda je přívod vody správně připojen a že je voda zapnutá.
	Dvířka myčky nejsou správně zavřená.	Ujistěte se, že jsou dvířka správně zavřená a zajištěná.
Voda není z myčky nádobí vyčerpána.	Zkroucená nebo skřípnutá vypouštěcí hadice.	Zkontrolujte vypouštěcí hadici.
	Filtr je zanesený.	Zkontrolujte hrubý filtr.
	Kuchyňský odpad je zanesený.	Zkontrolujte odpad v kuchyni a ujistěte se, že dobře odtéká. Pokud je problémem kuchyňský odpad, který neodtéká, možná budete potřebovat instalátéra.
Pěna ve vaně.	Špatný mycí prostředek.	Abyste zabránili vzniku pěny, používejte pouze speciální mycí prostředky určené do myčky nádobí. Pokud k tomu dojde, otevřete myčku a nechte pěnu zmizet. Na dno myčky nalijte 4-5 litrů studené vody. Zavřete dvířka myčky a vyberte libovolný cyklus. Myčka na začátku vodu vypustí. Po dokončení vypouštění otevřete dvířka a zkontrolujte, zda pěna zmizela. V případě potřeby postup opakujte.
	Rozlitý oplachovací prostředek.	Rozlitý oplachovací prostředek vždy okamžitě otřete.

Problém	Možná příčina	Náprava
Vnitřní vana je znečištěna.	Mohl být použit mycí prostředek s barvivem.	Ujistěte se, že použitý mycí prostředek neobsahuje žádné barvivo.
Bílý povlak na vnitřním povrchu.	Usazené minerály z tvrdé vody.	K vyčištění interiéru použijte vlhkou houbu s mycím prostředkem do myčky nádobí a použijte přitom gumové rukavice. Nikdy nepoužívejte jiný čisticí prostředek než mycí prostředek do myčky nádobí, protože by to mohlo způsobit tvorbu pěny.
Na příborech jsou skvrny od rzi.	Postižené předměty nejsou odolné vůči korozi.	V myčce na nádobí neumývejte předměty, které nejsou odolné vůči korozi.
	Po přidání soli do myčky nádobí nebyl ihned spuštěn program. Do mycího cyklu se dostaly stopy soli.	Po přidání soli vždy spusťte mycí program bez nádobí. Po přidání soli do myčky nepoužívejte funkci Turbo (pokud je k dispozici).
	Víčko změkčovače je uvolněné.	Zkontrolujte, zda je víčko změkčovače dobře utaženo.
Zvuk klepání v myčce na nádobí.	Stříkácké rameno klepe na předmět v košíku.	Přerušete program a přeskládejte předměty, které brání v pohybu ostříkovačím ramene.
Drnčivý zvuk v myčce na nádobí.	Nádobí je v myčce volně umístěné.	Přerušete program a přeskládejte nádobí.
Zvuk klepání ve vodovodním potrubí.	To může být způsobeno instalací v místě nebo průřezem potrubí.	Tento jev nemá vliv na funkci myčky. V případě pochybností kontaktujte kvalifikovaného instalátéra.
Nádobí není čisté.	Nádobí nebylo správně vloženo.	Viz ČÁST II „Příprava a plnění nádobí“.
	Program nebyl dostatečně účinný.	Vyberte intenzivnější program.
	Nebyl uvolněn dostatek mycího prostředku.	Použijte více mycího prostředku nebo mycí prostředek změňte.
	Předměty blokují pohyb ostříkovačích ramen.	Znovu předměty uspořádejte tak, aby se ramena mohly volně otáčet.

Problém	Možná příčina	Náprava
	Sestava filtrů není čistá nebo není správně namontována v základně mycího prostoru. Může to způsobit zablokování trysek ostříkovačích ramen.	Vyčistěte filtr nebo je správně namontujte. Vyčistěte trysky ostříkovačích ramen.
Na skle je patrný závoj.	Kombinace měkké vody a příliš velkého množství mycího prostředku.	Pokud máte měkkou vodu, použijte méně mycího prostředku a vyberte kratší cyklus pro mytí skla.
Na nádobí a sklenicích se objevují bílé skvrny.	V oblastech s tvrdou vodou může dojít k usazování vodního kamene.	Přidejte více mycího prostředku.
Černé nebo šedé skvrny na nádobí.	Hliníkové předměty se otírají o nádobí.	K odstranění těchto skvrn použijte jemný abrazivní čisticí prostředek.
V dávkovači zůstal mycí prostředek.	Nádobí zablokovalo dávkovač mycího prostředku.	Přeskládejte nádobí správným způsobem.
Nádobí není suché.	Nesprávné naplnění.	Plňte myčku podle pokynů v návodu.
	Nádobí je vyjmuto příliš brzy.	Myčku nevyprazdňujte ihned po skončení mytí. Dvířka mírně otevřete, aby mohla odejít pára. Nádobí vyjměte, až bude vnitřní teplota bezpečná na dotyk. Nejprve vyprázdněte spodní koš, abyste předešli případnému pokapání vodou z horního koše.
	Byl zvolen nesprávný program.	Při krátkém programu je teplota mytí nižší, což snižuje mycí účinnost. Vyberte program s delší dobou mytí.
	Použití příborů s nekvalitním povlakem.	U těchto předmětů je obtížnější odstranění vody. Příbory nebo nádobí tohoto typu nejsou vhodné pro mytí v myčce nádobí.

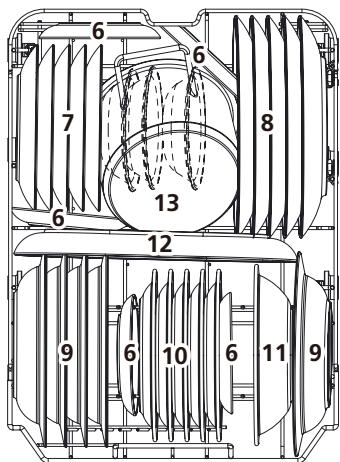
PLNĚNÍ KOŠÍKŮ PODLE EN60436

1. Horní koš:



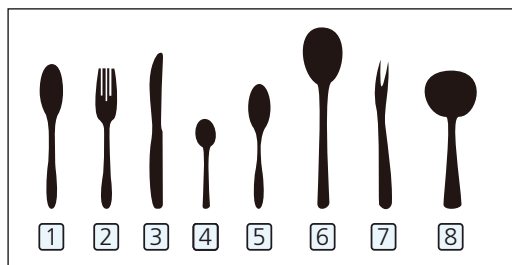
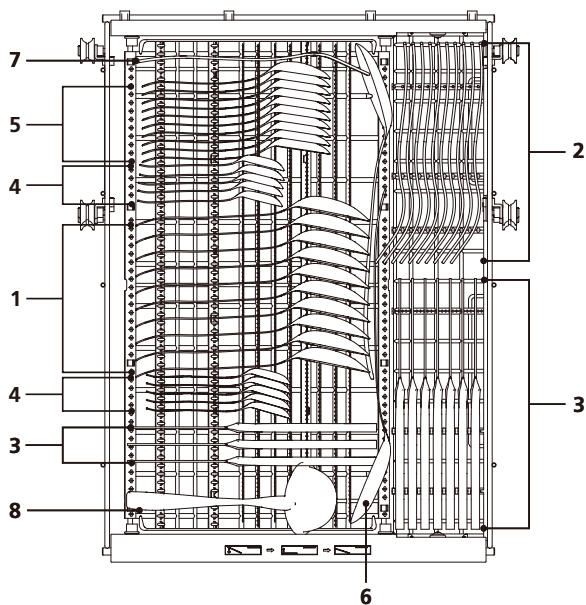
Číslo	Položka
1	Šálky
2	Hrnečky
3	Sklenice
4	Skleněná miska
5	Dezertní misky

2. Dolní koš:



Číslo	Položka
6	Podšálky
7	Dezertní talířky
8	Mělké talíře
9	Polévkové talíře
10	Melaminové dezertní talířky
11	Melaminové misky
12	Oválný talíř
13	Malý hrnec

3. Příhrádka na příbory:



Číslo	Položka
1	Polévkové lžíce
2	Vidličky
3	Nože
4	Čajové lžičky
5	Dezertní lžičky
6	Servírovací lžíce
7	Servírovací vidlička
8	Naběračky

Informace pro srovnávací test podle EN60436

Kapacita: 10 souprav

Poloha horního koše: dolní pozice

Program: ECO

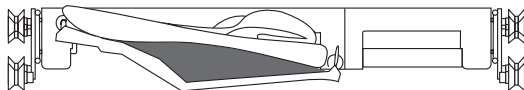
Nastavení oplachového prostředku: max

Nastavení změkčovače: H3

Naplnění myčky nádobí pro domácnost až do kapacity uvedené výrobcem přispěje k úsporám energie a vody.

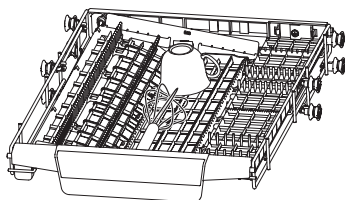
Snadné vyjmutí příborů

Díky principu posuvného mechanismu jsou příbory podepřeny. Jde pak snadno prsty vsunout pod příbory a uchopit několik příborů najednou.



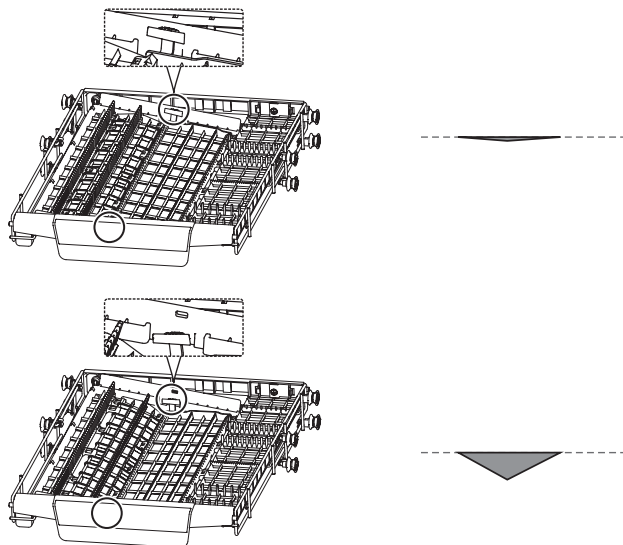
Využijte maximum prostoru

Může pojmout nádobí, jako jsou šlehačké metly, šálky atd., aniž by to mělo vliv na horní koš.



Seřízení výšky přihrádky

Uvolněte čtyři tlačítka na přihrádce a jemně stiskněte.



lord^w

MYČKA NÁDOBÍ

D2

**NÁVOD K OBSLUZE -
ČÁST II: SPECIÁLNÍ ČÁST**

OBSAH

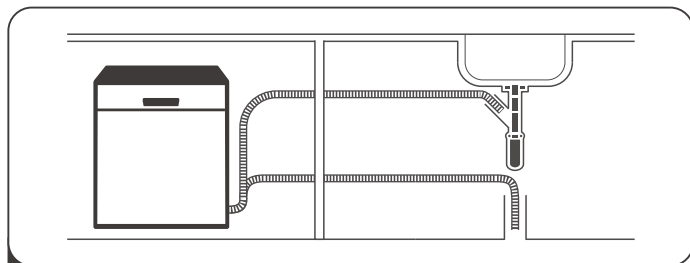
RYCHLÝ NÁVOD K OBSLUZE	4
POUŽÍVÁNÍ MYČKY NÁDOBÍ.....	5
OVLÁDACÍ PANEL.....	5
ZMĚKČOVAČ VODY	8
PŘÍPRAVA A PLNĚNÍ NÁDOBÍ.....	9
FUNKCE OPLACHOVÉHO A MYCÍHO PROSTŘEDKU.....	12
PLNĚNÍ NÁDRŽE NA OPLACHOVACÍ PROSTŘEDEK	13
PLNĚNÍ DÁVKOVAČE MYCÍHO PROSTŘEDKU.....	14
PROGRAMOVÁNÍ MYČKY	15
TABULKA MYCÍCH CYKLŮ PODLE EN60436	15
SPUŠTĚNÍ MYCÍHO CYKLU.....	17
ZMĚNA PROGRAMU UPROSTŘED CYKLU.....	17
ZAPOMNĚLI JSTE VLOŽIT NĚJAKÉ NÁDOBÍ?	17
KÓDY PORUCH	18
TECHNICKÉ INFORMACE	20
INFORMAČNÍ LIST VÝROBKU.....	21

POZNÁMKA:

- Pokud nemůžete problém vyřešit sami, požádejte o pomoc autorizovaný servis.
- Výrobce může na základě zásad neustálého vývoje a aktualizace výrobku provádět změny bez předchozího upozornění.
- V případě ztráty můžete obdržet nový návod k obsluze od výrobce nebo od odpovědného prodejce.

RYCHLÝ NÁVOD K OBSLUZE

Přečtěte si prosím odpovídající obsah v návodu k použití, kde najdete podrobný způsob ovládání.

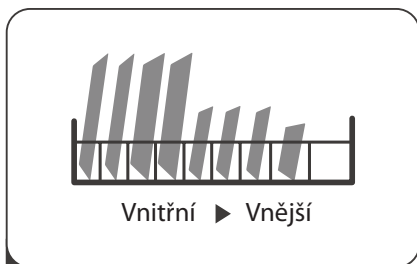


1 Instalace myčky.

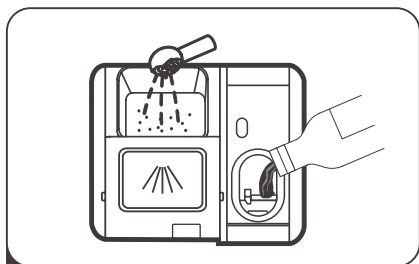
(Přečtěte si prosím část 5 „POKYNY PRO INSTALACI“ v ČÁSTI I: Obecná část).



2 Odstraňování větších zbytků z příborů.



3 Plnění košů.



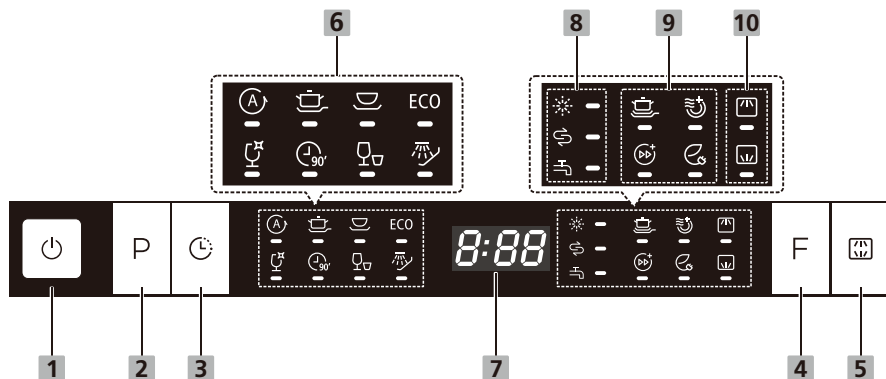
4 Plnění zásobníku.



5 Výběr programu a spuštění myčky.








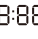






POUŽÍVÁNÍ MYČKY NÁDOBÍ







Ovládací panel



Funkce (tlačítko)

1 Napájení	Stisknutím tohoto tlačítka zapnete myčku, rozsvítí se displej.
2 Program	Stisknutím tohoto tlačítka zvolíte vhodný mycí program, rozsvítí se indikátor zvoleného programu.
3 Odložený start	Stisknutím tohoto tlačítka nastavíte čas odloženého mytí. Začátek mytí můžete posunout až o 24 hodin. Jedno stisknutí tohoto tlačítka posune začátek mytí o jednu hodinu.
4 Funkce	Stisknutím tlačítka zvolíte funkci, rozsvítí se příslušný indikátor.
5 Alt	Stisknutím tlačítka zvolíte buď plnění horního koše nebo spodního koše a rozsvítí se příslušné indikátory (☐☐☐ ☐☐☐).

<p>6 Indikátor programu</p>	<p> Automatický Na lehce, běžně nebo silně znečištěné nádoby se zaschlými zbytky jídla nebo bez nich.</p> <p> Intenzivní Pro nejsilněji znečištěné nádoby a běžně znečištěné hrnce, pánve, nádoby atd. se zaschlými zbytky jídla.</p> <p> Univerzální Pro univerzálně znečištěné nádoby, jako jsou hrnce, talíře, sklenice a lehce znečištěné pánve.</p> <p>ECO ECO Toto je standardní program vhodný pro běžně znečištěné nádoby, jako jsou hrnce, talíře, sklenice a lehce znečištěné pánve.</p> <p> Sklo Na lehce znečištěné porcelánové nádoby a sklo.</p> <p> 90 min Pro běžně znečištěné nádoby, které je třeba rychle umýt.</p> <p> Rychlý Kratší mytí pro mírně znečištěné nádoby, které nepotřebuje sušení.</p> <p> Namáčení Na opláchnutí nádobí, které plánujete umýt později v daný den.</p>
<p>7 Displej</p>	<p> Zobrazení času připomenutí, času zpoždění, chybového kódu atd.</p>
<p>8 Varovný indikátor</p>	<p> Leštidlo Pokud se rozsvítí kontrolka  znamená to, že v myčce je málo leštidla a vyžaduje doplnění.</p> <p> Sůl Pokud se rozsvítí kontrolka  znamená to, že v myčce je málo soli a je třeba ji znovu doplnit.</p> <p> Vodovodní uzávěr Pokud se rozsvítí indikátor  znamená to, že vodovodní uzávěr je uzavřen.</p>

<p>9 Indikátor funkce</p>	<p> Silné mytí Na mytí velmi znečištěného a těžko umývatelného nádobí. (Funkce může být použita pouze s programem intenzivní, univerzální, ECO, sklo, 90 min.)</p> <p> Extra sušení Na úplné vysušení nádobí. (Funkce může být použita pouze s programem intenzivní, univerzální, ECO, sklo, 90 min.)</p> <p> Turbo rychlost+ Zkrácení času programu. (Funkce může být použita pouze s programem intenzivní, univerzální, ECO, sklo, 90 min.)</p> <p> Úspora energie Když máte na mytí méně talířů, můžete si zvolit tuto funkci. (Funkce může být použita pouze s programem intenzivní, univerzální, ECO, sklo, 90 min.)</p>
<p>10 Alt indikátor</p>	<p> Horní Pokud zvolíte tuto možnost, aktivuje se pouze tryska horního koše. Spodní tryska nebude fungovat.</p> <p> Spodní Pokud zvolíte tuto možnost, aktivuje se pouze tryska spodního koše. Horní tryska nebude fungovat.</p>

Změkčovač vody

Změkčovač vody musí být nastaven ručně pomocí číselníku tvrdosti vody. Změkčovač vody je určen k odstraňování minerálů a solí z vody, které by měly nepříznivý nebo škodlivý vliv na provoz spotřebiče.

Čím více minerálů ve vodě je, tím je voda tzv. tvrdší.

Změkčovač by měl být seřízen podle tvrdosti vody ve vaší oblasti. Předejdete tak tvorbě vodního kamene.

Místní vodohospodářský úřad vám ohledně tvrdosti vody ve vaší oblasti poradí.

Úprava spotřeby soli

Myčka je navržena tak, aby umožňovala úpravu množství spotřebované soli na základě tvrdosti použité vody. Cílem je optimalizovat a přizpůsobit spotřebu soli.

Upravte spotřebu soli podle níže uvedených kroků.

1. Otevřete dveře spotřebiče a zapněte jej;
2. Stisknutím tlačítka Program na více než 5 sekund do 60 sekund po zapnutí spotřebiče spustíte nastavení modulu změkčovače vody;
3. Stisknutím tlačítka Program vyberte správné nastavení podle svého místního prostředí, nastavení se mění v následujícím pořadí:
H3->H4->H5->H6->H1->H2->H3;
4. Nastavení bude ukončeno, pokud nenastane během 5 sekund žádná operace nebo stisknutím tlačítka zapnutí/vypnutí.

TVRDOST VODY				Hladina změkčovače vody	Regenerace nastává každou X sekvenci programů 1)	Spotřeba soli (gramy/ cyklus)
Německé stupně °dH	Francouzské stupně °fH	Britské stupně °Clarke	Mmol/l			
0 - 5	0 - 9	0 - 6	0 - 0.94	H1	NE	0
6 - 11	10 - 20	7 - 14	1.0 - 2.0	H2	10	9
12 - 17	21 - 30	15 - 21	2.1 - 3.0	H3	5	12
18 - 22	31 - 40	22 - 28	3.1 - 4.0	H4	3	20
23 - 34	41 - 60	29 - 42	4.1 - 6.0	H5	2	30
35 - 55	61 - 98	43 - 69	6.1 - 9.8	H6	1	60

1°dH=1,25 °Clarke=1,78 °fH=0,178 mmol/l

Nastavení z výroby: H3

1) Regenerace změkčovače vody. Změkčovač vody musí být pravidelně regenerován, aby se zachovala jeho funkce. Během každé regenerace je potřeba dalších 2,0 litrů vody, spotřeba energie se zvýší o 0,01 kWh a program se prodlouží o 4 minuty. Informace o tvrdosti vody vám poskytne místní vodohospodářská instituce.



Pročtěte si prosím část 3 „Plnění soli do změkčovače“ ČÁSTI I: Obecná část, pokud je v myčce nedostatek soli.

POZNÁMKA:

Pokud váš model není vybaven změkčovačem vody, můžete tuto část přeskočit.

Změkčovač vody

Tvrdost vody se místo od místa liší. Pokud se v myčce nádobí použije tvrdá voda, tvoří se na nádobí a náčiní usazeniny.

Spotřebič je vybaven speciálním změkčovačem, který používá zásobník na sůl speciálně navržený pro odstraňování vápenatých usazenin a minerálů z vody.

Příprava a plnění nádobí

- Zvažte nákup nádobí, které je označeno jako vhodné do myčky nádobí.
- Pro konkrétní položky vyberte program s nejnižší možnou teplotou.
- Abyste předešli poškození, nevyjímejte sklo a příbory z myčky ihned po ukončení programu.

Mytí následujících příborů/nádobí

Nevhodné jsou

- Příbory s dřevěnými, rohovými, porcelánovými nebo perleťovými rukojetmi
- Plastové předměty, které nejsou odolné vůči teplu
- Starší příbory s lepenými díly, které nejsou tepelně odolné
- Lepené příbory nebo nádobí
- Cínové nebo měděné předměty
- Křišťálové sklo
- Ocelové předměty, které podléhají korozi
- Dřevěné talíře
- Předměty ze syntetických vláken

Vhodné jen omezeně jsou

- Některé typy skla mohou po velkém počtu mytí zmatnět
- Stříbrné a hliníkové části mají během mytí sklón k vyblednutí
- Vzory na skle mohou zcela vyblednout, pokud jsou umývány v myčce nádobí často

Doporučení pro plnění myčky

Seškrábněte větší množství zbytků jídla. Zbytky připáleného jídla v pánvi odmočte. Ruční oplachování stolního nádobí před vložením do myčky vede ke zvýšené spotřebě vody a energie a nedoporučuje se.

Chcete-li dosáhnout nejlepšího výkonu myčky, postupujte podle těchto pokynů pro plnění.

(Funkce a vzhled košů a příhrádek na příbory se mohou lišit podle vašeho modelu.)

Předměty do myčky umístěte následujícím způsobem:

- Předměty, jako jsou šálky, sklenice, hrnce / pánve atd., směřují dolů.
- Zakřivené předměty nebo ty, které mají vybrání, by se měly vkládat šikmo tak, aby z nich mohla voda vytékat.
- Veškeré nádobí by mělo být naskládáno bezpečně, aby se nemohlo převrhnout.
- Veškeré nádobí je umístěno tak, aby se ostříkovací ramena mohla během mytí volně otáčet.
- Duté předměty, jako jsou šálky, sklenice, pánve atd. vložte otvorem směřujícím dolů, aby se voda nemohla v nádobě nebo prohloubenině shromažďovat.
- Nádobí a příbory nesmí ležet uvnitř sebe ani se navzájem zakrývat.
- Sklenice by se neměly navzájem dotýkat, aby nedošlo k jejich poškození.
- Horní koš je navržen tak, aby pojal křehké a lehčí nádobí, jako jsou sklenice a šálky na kávu a čaj.
- Nože s dlouhou čepelí uložené ve svislé poloze představují potenciální nebezpečí!
- Dlouhé nebo ostré součásti příborů, jako jsou nože na porcování masa, musí být umístěny vodorovně v horním koši.
- Dbejte na to, abyste myčku nepřetěžovali. Je to důležité pro dobré výsledky i pro přiměřenou spotřebu energie.


POZNÁMKA:

Velmi malé předměty by neměly být v myčce umývány, protože by mohly snadno vypadnout z koše.

Vyjmutí nádobí

Abyste zabránili případnému kapání vody z horního koše do dolního koše, doporučujeme nejprve vyprázdnit dolní koš a až poté horní koš.

VÝSTRAHA

 **Předměty budou horké!** Abyste předešli poškození, nevyjímejte sklo a příbory z myčky asi 15 minut po ukončení programu.

POZNÁMKA:

Mytí stolního nádobí v myčce nádobí pro domácnost obvykle spotřebuje méně energie a vody ve fázi používání než při ručním umývání nádobí, pokud je myčka nádobí pro domácnost používána v souladu s pokyny výrobce.

Plnění horního koše

Horní koš je navržen tak, aby pojal křehké a lehčí nádobí, jako jsou sklenice a šálky na kávu a čaj a podšálky, jakož i talířky, malé misky a mělké pánve (pokud nejsou příliš znečištěné). Umístěte nádobí a kuchyňské náčiní tak, aby se nemohlo vlivem stříkající vody pohybovat.



Plnění dolního koše

Do dolního koše doporučujeme umístit velké předměty a předměty, které se obtížně umývají: hrnce, pánve, pokličky, servírovací nádobí a misky, jak je znázorněno na obrázku níže. Je vhodné umístit servírovací nádobí a pokličky na stranu, aby se zabránilo zablokování otáčení horního ostříkovacího ramene. Maximální průměr doporučený pro talíře umístěné před dávkovačem mycího prostředku je 19 cm, aby nebránily jeho otevření.



Plnění košíku na příbory

Příbory by měly být umístěny do přihrádky na příbory odděleně od sebe v odpovídajících pozicích a ujistěte se, že k sobě předměty nedoléhají, může to způsobit špatné umytí.

VÝSTRAHA



Nenechávejte žádné předměty vyčnívat na dno.
Ostré předměty vždy vkládejte ostrým koncem dolů!



Pro nejlepší účinek mytí plňte koše podle standardu plnění v poslední ČÁSTI I: Obecná část.

Funkce oplachového a mycího prostředku

Oplachovací prostředek se uvolňuje během posledního oplachu, aby se zabránilo tvorbě kapek vody na nádobí, které by mohly zanechávat skvrny a proužky. Zlepšuje se tím také sušení, protože umožňuje odkapávání vody z nádobí. Vaše myčka je navržena pro použití tekutých oplachovacích prostředků.

VÝSTRAHA

Do myčky používejte pouze značkové oplachovací prostředky. Nikdy neplňte dávkovač oplachovacího prostředku žádnými jinými látkami (např. čisticím prostředkem pro myčky nádobí, tekutým mycím prostředkem). Mohlo by dojít k poškození spotřebiče.

Kdy doplnit dávkovač oplachovacího prostředku


Četnost potřeby doplnit dávkovač závisí na nastavení a na tom, jak často myjete nádobí.

- Indikátor nedostatku oplachovacího prostředku (☼) se rozsvítí, jakmile je potřeba oplachovací prostředek doplnit.
- Dávkovač oplachovacího prostředku nepřepněte.

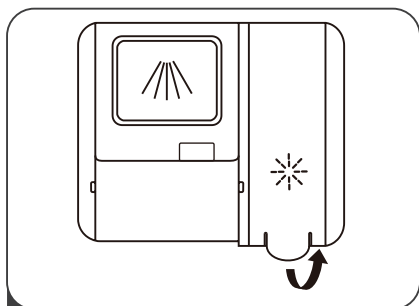
Funkce mycího prostředku

Chemické složky, které tvoří mycí prostředek, jsou nezbytné k odstranění, rozrušení a likvidaci všech nečistot z myčky nádobí. Pro tento účel je vhodná většina běžně dostupných mycích prostředků.

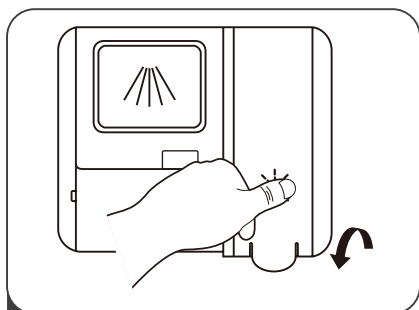
VÝSTRAHA

- Správné použití mycího prostředku
Používejte pouze mycí prostředek speciálně vyrobený pro použití v myčkách nádobí. Mycí prostředek udržujte v čistém a suchém prostředí.
Do dávkovače nevkládejte práškové mycí prostředky, pokud nebudete ihned mýt nádobí.
-  **Mycí prostředek do myčky nádobí je žíravina! Uchovávejte tyto mycí prostředky mimo dosah dětí.**
- **Nesprávné dávkování čisticího prostředku, soli a oplachovacího prostředku vede k neuspokojivému mycímu výsledku a nadměrně zatěžuje životní prostředí.**

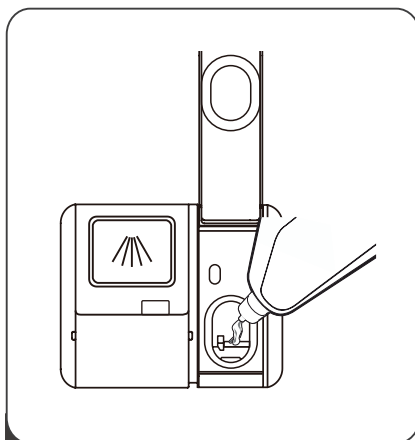
Plnění nádrže na oplachovací prostředek



- 1 Sejměte víčko nádrže pro oplachovací prostředek zvednutím držadla.



- 3 Nakonec víčko uzavřete.



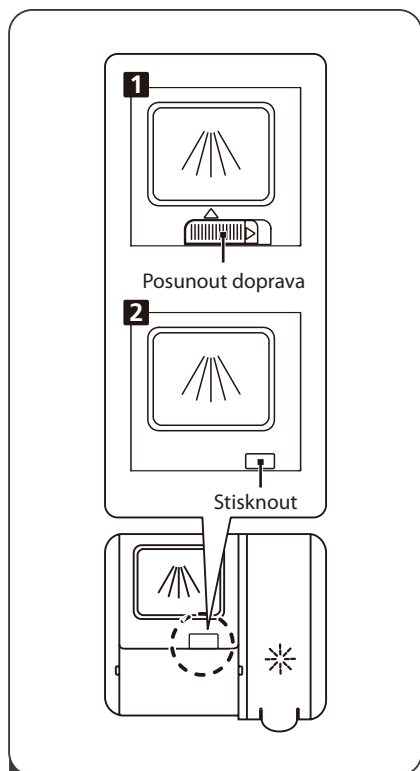
- 2 Nalijte oplachovací prostředek do dávkovače a dávejte pozor, abyste jej nepřeplnili.

Nastavení dávkování oplachovacího prostředku

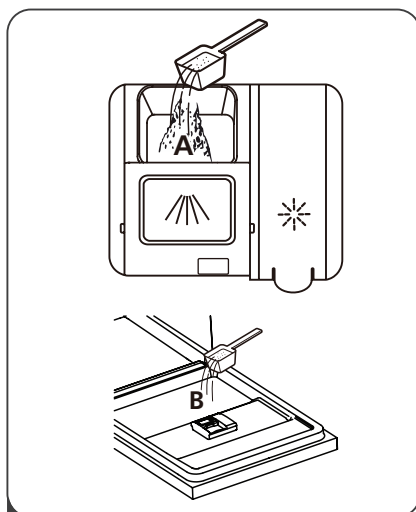
Pro dosažení lepšího výkonu sušení při omezení spotřeby oplachovacího prostředku je myčka navržena tak, aby si spotřebu mohl upravit uživatel. Postupujte podle níže uvedených kroků.

1. Zapněte myčku tak, že otevřete dvířka, připojíte ji k síti a stisknete tlačítko napájení;
2. Do 60 sekund po kroku 1 stiskněte tlačítko Program na déle než 5 sekund a poté stisknutím tlačítka Delay + zadejte nastavení. Kontrolka oplachovacího prostředku bliká frekvencí 1x za sekundu.
3. Stisknutím tlačítka Program vyberte správné nastavení podle svých zvyklostí, nastavení se mění v následujícím pořadí: D1->D2->D3->D4->D5->D1. Při nastavení úrovně D5 bude použito největší množství leštidla, výrobní nastavení je D3.
4. Nastavení bude ukončeno, pokud nenastane během 5 sekund žádná operace nebo stisknutím tlačítka zapnutí/vypnutí.

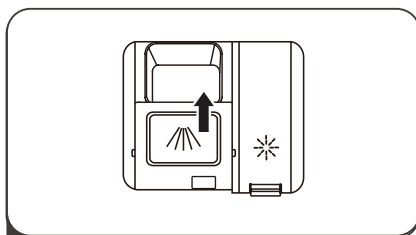
Plnění dávkovače mycího prostředku



- 1** Způsob otevření zvolte podle použitého typu.
1. Otevřete víčko posunutím uvolňovací západky.
 2. Otevřete víčko zatlačením na uvolňovací západku.



- 2** Doplňte mycí prostředek do většího prostoru (A) pro hlavní mycí cyklus. Pro lepší výsledek mytí, zvláště pokud jde o silně znečištěné předměty, umístěte malé množství mycího prostředku i na dvířka dávkovače po jeho zavření. Tento mycí prostředek již bude účinkovat během fáze předmytí.



- 3** Víčko zavřete tak, že jej posunete dopředu a potom jej zatlačíte dolů.

POZNÁMKA:








- Mějte na paměti, že v závislosti na znečištění vody se může potřebné množství lišit.
- Dodržujte prosím doporučení výrobce uvedená na obalu mycího prostředku.

PROGRAMOVÁNÍ MYČKY

Tabulka mycích cyklů podle EN60436

Níže uvedená tabulka ukazuje, které programy jsou nejlepší pro různé množství zbytků potravin na nádobí a kolik mycího prostředku je potřeba. Jsou také uvedeny různé informace o programech.

(●) Znamená, že je třeba doplnit oplachový prostředek do dávkovače.

Program	Popis cyklu	Mycí prostředek předmytí/hlavní mytí	Doba trvání (min)	Energie (kWh)	Voda (l)	Oplach. prostř.
 Auto	Předmytí (45 °C) Mytí (55-65 °C) Oplach Oplach (50-55 °C) Sušení	4/14 g (1 nebo 2 kusy)	80-150	0,790 -1,510	9,8-13,1	●
 Intensive	Předmytí (50 °C) Mytí (65 °C) Oplach Oplach Oplach (60 °C) Sušení	4/14 g (1 nebo 2 kusy)	205	1,010	14,7	●
 Universal	Předmytí (45 °C) Mytí (55 °C) Oplach Oplach (55 °C) Sušení	4/14 g (1 nebo 2 kusy)	175	0,920	11,1	●
ECO (*EN60436)	Mytí (50 °C) Mytí Oplach (50 °C) Sušení	4/14 g (1 nebo 2 kusy)	208	0,593	8,0	●
 Glass	Předmytí Mytí (50 °C) Oplach (50 °C) Oplach (50 °C) Sušení	4/14 g (1 kus)	120	0,910	11,2	●
 90 min.	Předmytí (60 °C) Oplach Oplach (50 °C) Sušení	18 g (1 kus)	90	1,120	9,6	●
 Rapid	Mytí (45 °C) Oplach (45 °C)	12 g (1 kus)	30	0,810	9,9	○
 Soak	Předmytí	/	15	0,02	3,6	○

POZNÁMKA:

EN 60436: Tento program je testovacím cyklem. Informace pro srovnávací test v souladu s EN 60436.

Program „eco“ je vhodný k mytí běžně znečištěného stolního nádobí. Pro takové použití je to nejehospodárnější program, pokud jde o kombinovanou spotřebu energie a vody, a používá se k posouzení souladu s právními předpisy EU v oblasti ekodesignu.

Hodnoty uvedené pro jiné programy než pro program „eco“ jsou pouze orientační.

Ruční oplachování stolního nádobí před vložením do myčky vede ke zvýšené spotřebě vody a energie a nedoporučuje se.

Na mytí stolního nádobí v myčce nádobí pro domácnost se obvykle spotřebuje méně energie a vody ve fázi používání než při ručním umývání nádobí, pokud je myčka nádobí pro domácnost používána v souladu s pokyny výrobce.

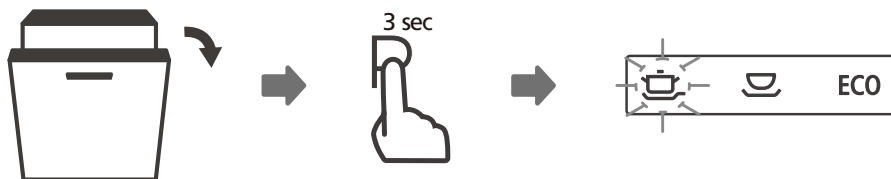
Spuštění mycího cyklu

1. Vytáhněte dolní a horní koš, vložte nádobí a zatlačte je zpět.
Doporučuje se nejprve naplnit dolní koš a poté horní koš.
2. Vložte mycí prostředek.
3. Zapojte zástrčku do elektrické zásuvky. Parametry napájení jsou uvedeny na výrobním štítku
Ujistěte se, že je přívod vody zapnutý na plný tlak.
4. Zavřete dvířka a stisknutím tlačítka zapnutí/vypnutí myčky zapněte.
5. Vyberte program, rozsvítí se příslušná kontrolka. Poté stiskněte tlačítko Start/Pauza, myčka zahájí cyklus.

Změna programu uprostřed cyklu

Mycí cyklus lze změnit pouze v případě, že byl spuštěn po krátkou dobu, jinak by mohl být mycí prostředek již uvolněn nebo myčka již mohla vypustit vodu pro mytí. V takovém případě by bylo třeba myčku resetovat a znovu naplnit dávkovač mycího prostředku. Chcete-li myčku resetovat, postupujte podle následujících pokynů:

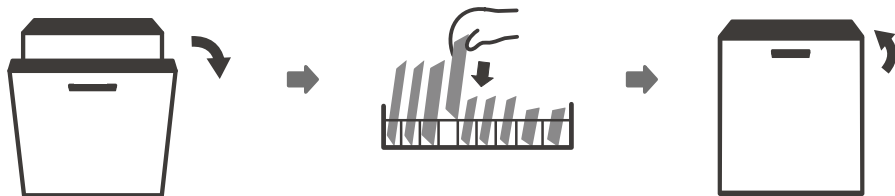
1. Pootevřete dvířka, abyste zastavili myčku, jakmile přestane pracovat ostříkovací rameno, můžete je úplně otevřít.
2. Stisknutím tlačítka Program na více než tři sekundy zrušíte probíhající program, spotřebič bude v pohotovostním režimu.
3. Program můžete změnit na požadované nastavení cyklu.



Zapomněli jste vložit nějaké nádobí?

Zapomenuté nádobí můžete přidat kdykoliv před otevřením dávkovače čisticího přípravku. V takovém případě postupujte podle následujících pokynů:

1. Pootevřete dvířka, abyste zastavili mytí.
2. Po ukončení činnosti ostříkovacích ramen můžete dvířka zcela otevřít.
3. Přidejte zapomenuté nádobí.
4. Zavřete dvířka.
5. Myčka se znovu spustí.



VÝSTRAHA



Je nebezpečné otevírat dveře za běhu cyklu, protože může uniknout horká pára a způsobit opaření.

AUTOMATICKÉ OTEVŘENÍ

Po umytí se dvířka automaticky otevřou, aby se dosáhlo lepšího efektu sušení.

POZNÁMKA

Dvířka myčky se nesmí blokovat, pokud jsou nastavena na automatické otevírání.

Může to narušit funkčnost zámku dvířek.



KÓDY PORUCH

Pokud dojde k poruše, myčka zobrazí kód poruchy, který může být následující:

Kód	Význam	Možná příčina
E1	Delší doba vstupu.	Prívod vody není otevřen, je omezen prívod vody nebo je příliš nízký tlak vody.
E3	Nedosažení požadované teploty.	Porucha topného prvku.
E4	Přetečení.	Některé součásti myčky netěsní.
E8	Porucha polohy rozdělovacího ventilu.	Odpojený nebo poškozený rozdělovací ventil.
Ed	Porucha komunikace mezi hlavní deskou plošných spojů a displejem PCB.	Rozpojený obvod nebo přerušovaný kabel.
Ec	Poruchy systému kontroly mytí.	Porucha PCB nebo motoru.

VÝSTRAHA

- Pokud dojde k přetečení, vypněte ihned hlavní prívod vody dříve, než zavoláte servis.
- Pokud je v základní vaně voda z důvodu přeplnění nebo malého úniku, měla by být voda před opětovným spuštěním myčky odstraněna.

Kontakt na autorizovaný servis naleznete na www.lord.eu.

U uvedeného autorizovaného servisu lze objednat i náhradní díly.

Náhradní díly dle příslušného nařízení ekodesign obdržíte u autorizovaného servisu po dobu min. 7 nebo 10 let (dle typu náhradního dílu) od uvedení posledního kusu modelu spotřebiče na trh v Evropském hospodářském prostoru.

Před kontaktováním autorizovaného servisu si prosím připravte identifikační značku modelu a sériové číslo.

Identifikační značku modelu a sériové číslo výrobku naleznete na výrobním štítku spotřebiče.

Pro rychlé nalezení údajů vašeho spotřebiče doporučujeme si údaje z výrobního štítku poznačit do tohoto návodu před umístěním spotřebiče na místo provozu.

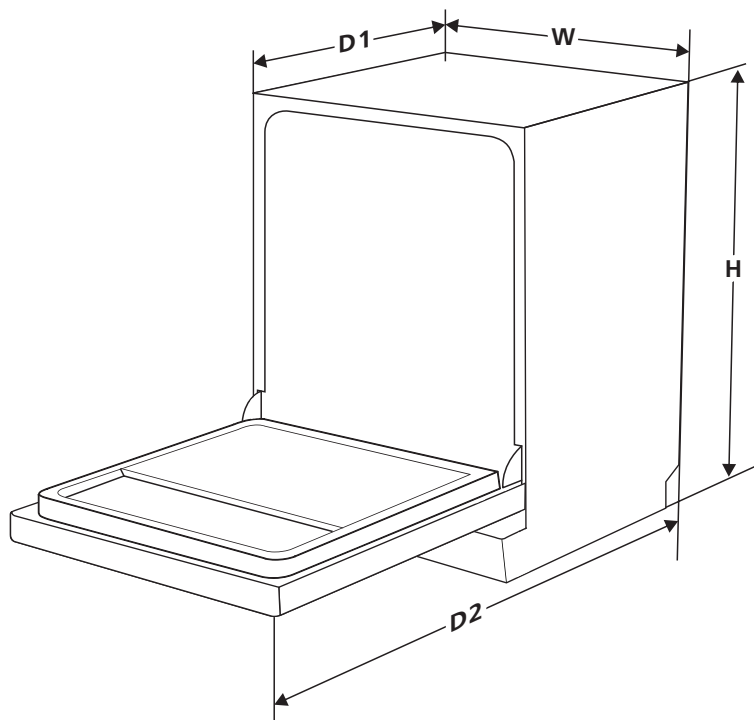
Neodborné opravy jsou nebezpečné. Hrozí nebezpečí úrazu elektrickým proudem nebo jiného druhu vážného zranění a poškození spotřebiče.

Poškození způsobené neodborným zásahem není kryté zárukou.

Opravy spotřebiče smí provádět pouze odborný personál, který je k tomu vyškolený.

K opravě spotřebiče se smí používat pouze originální náhradní díly.

TECHNICKÉ INFORMACE



Výška (H) 815 mm

Šířka (W) 448 mm

Hloubka (D1) 550 mm (se zavřenými dvířky)

Hloubka (D2) 1150 mm (s otevřenými dvířky 90°)

INFORMAČNÍ LIST VÝROBKU

NAŘÍZENÍ KOMISE V PŘENESENÉ PRÁVOMOCI (EU) 2019/2017 o uvádění spotřeby energie na energetických štítcích myček nádobí pro domácnost

Název nebo ochranná známka dodavatele: LORD

Adresa dodavatele: LORD Hausgeräte GmbH, Nymphenburger Straße 4, 80335 München, DE

Identifikační značka modelu: D2 3.GN

Obecné parametry produktu:

Parametr	Hodnota	Parametr	Hodnota	
Jmenovitá kapacita ^(a) (ps)	10	Rozměry v cm	Výška	82
			Šířka	45
			Hloubka	55
EEl ^(a)	43,9	Třída energetické účinnosti ^(a)	C	
Index čisticí schopnosti ^(a)	1,130	Index sušící schopnosti ^(a)	1,070	
Spotřeba energie v kWh [na cyklus], na základě programu „eco“ při použití napuštěné studené vody. Skutečná spotřeba energie bude záviset na tom, jak je spotřebič používán.	0,593	Spotřeba vody v litrech [na cyklus], na základě programu „eco“. Skutečná spotřeba vody bude záviset na tom, jak je spotřebič používán, a na tvrdosti vody.	8,0	
Doba trvání programu ^(a) (h:min)	3:28	Typ	vestavná	
Úroveň emisí hluku šířeného vzduchem ^(a) (dB(A) re 1 pW)	42	Třída emisí hluku šířeného vzduchem ^(a)	B	
Vypnutý stav (W) (v příslušných případech)	0,49	Pohotovostní režim (W) (v příslušných případech)	-	
Odložený start (W) (v příslušných případech)	1,00	Pohotovostní režim při připojení na síť (W) (v příslušných případech)	-	

Minimální doba trvání záruky nabízené dodavatelem: 24 měsíců

Další informace:

Odkaz na internetové stránky dodavatele, kde jsou uvedeny informace podle přílohy II bodu 6 nařízení Komise (EU) 2019/2022: <https://www.lord.eu>

^(a) pro program „eco“.

Informace o modelu v databázi výrobků vymezené v nařízení (EU) 2019/2016 naleznete prostřednictvím následujícího internetového odkazu: <https://eprel.ec.europa.eu/qr/1403693>.

lord^w

UMÝVAČKA RIADU

D2

**NÁVOD NA OBSLUHU -
ČASŤ I: VŠEOBECNÁ ČASŤ**

Vážený zákazník:

Ďakujeme vám za zakúpenie umývačky. Prečítajte si pozorne tento návod s jednoduchými pokynmi, aby ste zaistili najlepšiu možnú prevádzku umývačky.

Zaistite, aby bol obalový materiál zlikvidovaný v súlade s platnými požiadavkami na životné prostredie.

Pokiaľ chcete zlikvidovať akýkoľvek spotrebič, obráťte sa na bežné systémy zberu, zberu a likvidácie odpadu alebo sa obráťte na predajcu, od ktorého ste spotrebič zakúpili, a požiadajte o radu ohľadom bezpečnej likvidácie.

Tento spotrebič môžete používať iba na určený účel.

OBSAH

BEZPEČNOSTNÉ INFORMÁCIE	3
POKYNY NA UZEMNENIE	4
POPIS VÝROBKU	7
POUŽÍVANIE UMÝVAČKY RIADU	8
PLNENIE SOLI DO ZMÄKČOVAČA	8
TIPY PRI POUŽÍVANÍ KOŠA.....	9
ÚDRŽBA A ČISTENIE	11
STAROSTLIVOSŤ O VONKAJŠIU ČASŤ	11
STAROSTLIVOSŤ O VNÚTORNÚ ČASŤ	12
STAROSTLIVOSŤ O UMÝVAČKU RIADU	14
POKYNY PRI INŠTALÁCII	15
PRIPOJENIE K ELEKTRICKEJ SIETI	15
PRIPOJENIE VODY A ODPADU	16
PRIPOJENIE VYPÚŠŤACÍCH HADÍC	17
UMIESTNENIE SPOTREBIČA.....	18
VOLNE STOJACA INŠTALÁCIA	18
VSTAVANÁ INŠTALÁCIA (PRE INTEGROVANÝ MODEL).....	19
TIPY PRI RIEŠENÍ PROBLÉMOV	24
PLNENIE KOŠÍKOV PODĽA EN60436	27

POZNÁMKA:

- V časti „Tipy pri riešení problémov“ nájdete informácie, ktoré vám pomôžu vyriešiť niektoré bežné problémy vlastnými silami.
- Ak nemôžete problém vyriešiť sami, požiadajte o pomoc kvalifikovaného technika.
- Výrobca môže z dôvodu neustáleho vývoja a aktualizácie výrobku robiť zmeny bez predošlého upozornenia.
- V prípade straty môžete získať nový návod na obsluhu od výrobcu alebo príslušného predajcu.
- Pred použitím umývačky riadu si tento návod na obsluhu pozorne prečítajte a odložte pre budúce použitie.

VÝSTRAHA

Pri používaní umývačky riadu dodržujte nižšie uvedené bezpečnostné opatrenia:

- Inštaláciu a opravy môže robiť iba kvalifikovaný technik
- Tento spotrebič je určený na použitie v domácnosti.
- Tento spotrebič môžu používať deti vo veku od 8 rokov a osoby so zníženými fyzickými, zmyslovými alebo duševnými schopnosťami alebo s nedostatočnými skúsenosťami a znalosťami, ak im bude poskytnutý dozor alebo inštrukcie o bezpečnom používaní spotrebiča a ak rozumejú nebezpečenstvu, ktoré je s používaním spojené.
- Deti sa s týmto spotrebičom nesmú hrať. Čistenie a užívateľskú údržbu nesmú robiť deti bez dozoru (Pro EN60335-1). Tento spotrebič nie je určený na používanie osobami so zníženými mentálnymi schopnosťami alebo osobami s nedostatkom skúseností a znalostí, iba ak im osoba zodpovedná za ich bezpečnosť poskytne dohľad alebo ich oboznámi s pokynmi o používaní spotrebiča (Pro IEC60335-1).
- Obalový materiál môže byť nebezpečný pre deti! Tento spotrebič je určený iba pre domácnosti na používanie v interiéri.
- Aby nedošlo k úrazu elektrickým prúdom, spotrebič, kábel ani zástrčku neponárajte do vody ani do inej kvapaliny.
- Pred čistením a údržbou zariadenie odpojte od elektrického napájania.
- Použite mäkkú handričku navlhčenú jemným mydlom a potom spotrebič znova utrite suchou handričkou.

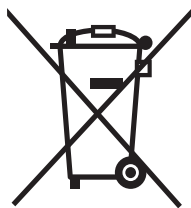


Pokyny na uzemnenie

- Tento spotrebič musí byť uzemnený. V prípade poruchy alebo poškodenia uzemnenie zníži riziko úrazu elektrickým prúdom tým, že elektrickému prúdu poskytne cestu najmenšieho odporu. Tento spotrebič je vybavený zástrčkou s uzemňovacím vodičom.
- Zástrčka musí byť zapojená do vhodnej zásuvky, ktorá je nainštalovaná a uzemnená v súlade so všetkými miestnymi predpismi a vyhláškami.
- Nesprávne pripojenie uzemňovacieho vodiča zariadenia môže znamenať riziko úrazu elektrickým prúdom.
- Ak máte pochybnosti, či je spotrebič správne uzemnený, poraďte sa s kvalifikovaným elektrikárom alebo servisným zástupcom.
- Neupravujte zástrčku dodávanú so spotrebičom, ak sa nedá zapojiť do zásuvky.
- Využite služby kvalifikovaného elektrikára a nechajte nainštalovať správny typ zásuvky.
- S umývačkou riadu nezaobchádzajte hrubým spôsobom, nesadajte ani nestúpajte na dvierka ani na držiak riadu umývačky.
- Nepoužívajte umývačku, ak na nej nie sú správne umiestnené všetky krycie panely.
- Ak umývačka pracuje, dvierka otvárajte veľmi opatrne, hrozí nebezpečenstvo vystreknutia vody, ktorá môže byť horúca.
- Ak sú dvierka otvorené, nepokladajte na ne žiadne ťažké predmety ani po nich nestúpajte. Spotrebič by sa mohol prevrhnúť dopredu.
- Pri vkladaní predmetov na umývanie:
 - 1) Ostré predmety umiestnite tak, aby nedošlo k poškodeniu tesnenia dvierok;
 - 2) Pozor: Nože a ďalší riad s ostrými hrotmi treba do koša vložiť tak, aby hroty smerovali dolu, alebo ich umiestniť vo vodorovnej polohe.

- Niektoré detergenty určené pre umývačky riadu sú silne alkalické. Po požití môžu byť extrémne nebezpečné. Vyvarujte sa kontaktu s pokožkou a očami a pri otvorených dverkách udržiavajte deti mimo umývačky.
- Po ukončení umývacieho cyklu skontrolujte, či priestor pre čistiaci prípravok je prázdny.
- V umývačke neumývajte plastové predmety, ak nie sú označené ako „vhodné do umývačky riadu“ alebo podobným spôsobom.
- U neoznačených plastových predmetov, ktoré nie sú takto označené, sa riadte odporúčaním výrobcu.
- Používajte iba čistiace a oplachovacie prípravky odporúčané pre automatické umývačky riadu.
- Nikdy do umývačky riadu nedávajte mydlo, pracie prípravky ani prípravky na umývanie rúk.
- Dvierka by nemali zostávať otvorené, pretože sa tým zvyšuje riziko zakopnutia o ne.
- Ak je napájací kábel poškodený, musí ho vymeniť výrobca alebo autorizovaný servis, aby nedošlo k nebezpečenstvu.
- Počas inštalácie nesmie byť napájací kábel nadmerne alebo nebezpečne ohnutý alebo priškripený.
- Nemanipulujte s ovládacími prvkami.
- Spotrebič musí byť pripojený k hlavnému uzatváraciemu ventilu vody pomocou novej sady hadíc. Staré sady hadíc by sa nemali používať.
- Kvôli úspore energie sa spotrebič v pohotovostnom režime automaticky vypne, ak do 15 minút neprebehne žiadna operácia.
- Maximálny počet jedálenských súprav na umývanie je 14.
- Maximálny prípustný vstupný tlak vody je 1 MPa.
- Minimálny prípustný vstupný tlak vody je 0,04 MPa.

Informácie o likvidácii opotrebovaného elektrického zariadenia (súkromné domácnosti)



Tento symbol na produktoch a/alebo na priložených dokumentoch znamená, že sa pri likvidácii nesmú elektrické a elektronické zariadenia miešať so všeobecným domácim odpadom.

V záujme správneho obhospodarovania, obnovy a recyklácie odveďte, prosím, tieto produkty na určené zberné miesta, kde budú prijaté bez poplatku. V niektorých krajinách je možné tieto produkty vrátiť priamo miestnemu maloobchodu v prípade, ak si objednáte podobný nový výrobok.

Správna likvidácia týchto produktov pomôže ušetriť hodnotné zdroje a zabrániť možným negatívnym vplyvom na ľudské zdravie a prostredie, ktoré môžu inak vzniknúť v dôsledku nesprávneho zaobchádzania s odpadom. Bližšie informácie o najbližšom zbernom mieste získate na miestnom úrade.

V prípade nesprávnej likvidácie odpadu môžu byť uplatnené pokuty v súlade s platnou legislatívou.

Pre právnické osoby v Európskej únii

Ak potrebujete zlikvidovať opotrebované elektrické a elektronické zariadenia, bližšie informácie získate od svojho miestneho predajcu alebo dodávateľa.

Informácie o likvidácii v krajinách mimo Európskej únie

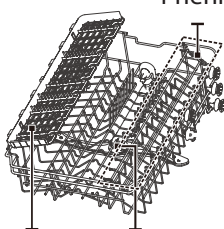
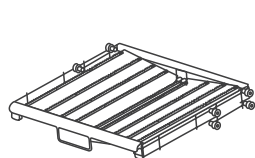
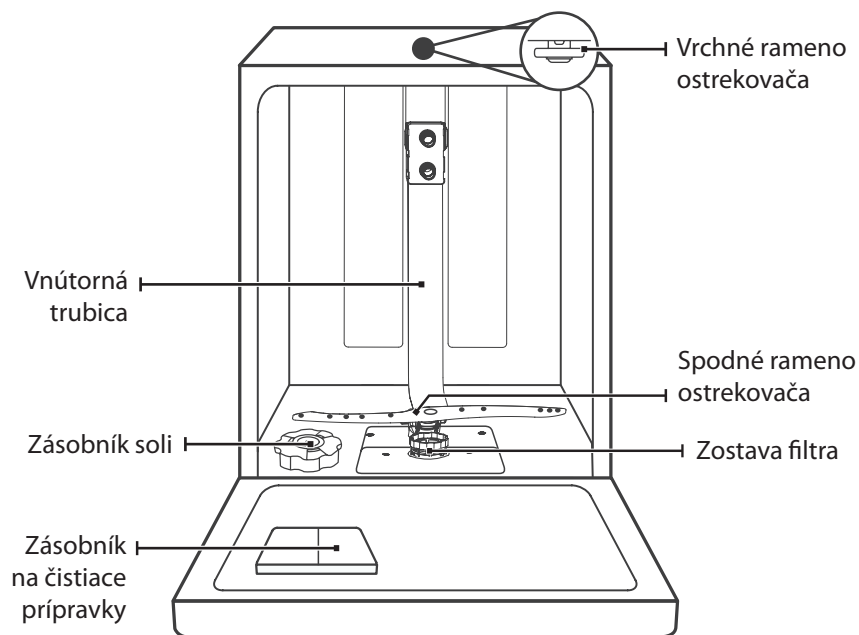
Tento symbol je platný len v Európskej únii.

Ak si želáte zlikvidovať toto zariadenie, obráťte sa na miestny úrad alebo predajcu a poinformujte sa o správnom spôsobe likvidácie tohto typu odpadu.

POPIS VÝROBKU

DÔLEŽITÉ:

Ak chcete dosiahnuť najlepší výkon umývačky, prečítajte si pred prvým použitím všetky prevádzkové pokyny.



Priehradka na príbor

Horný kôš

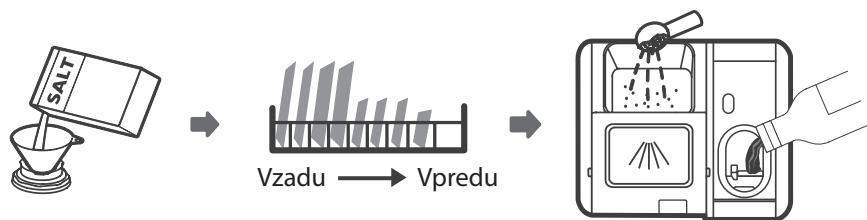
Dolný kôš

POZNÁMKA:

Obrázky ú iba informatívne, rôzne modely sa môžu líšiť. Vezmite to prosím na vedomie.

POUŽÍVANIE UMÝVAČKY RIADU

Pred použitím umývačky riadu:



1. Nastavte zmäkčovač vody
2. Dajte soľ do zmäkčovača
3. Naplňte košík
4. Dajte dávkovač prípravkov



Prečítajte si prosím časť 1 „Zmäkčovač vody“ v ČASTI II: Špeciálna časť, ak potrebujete nastaviť zmäkčovač vody.

Plnenie soli do zmäkčovača

POZNÁMKA:

Ak váš model nie je vybavený zmäkčovačom vody, môžete túto časť preskočiť.

Používajte iba soľ určenú pre umývačky riadu.

Zásobník na soľ sa nachádza pod spodným košom a mal by byť naplnený tak, ako je vysvetlené v nasledujúcom texte:

⚠ VÝSTRAHA

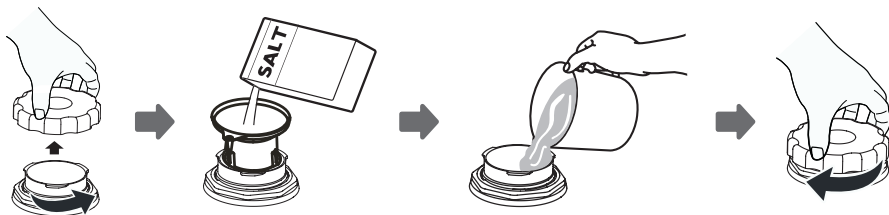
• **Používajte iba soľ špeciálne určenú pre umývačky riadu!**

Každý iný typ soli, ktorá nie je špeciálne určená pre umývačky riadu, hlavne kuchynskú soľ, zmäkčovač vody poškodí. V prípade poškodenia spôsobeného použitím nevhodnej soli výrobca neposkytuje žiadnu záruku ani nezodpovedá za škody tým spôsobené.

• **Soľ plňte až tesne pred spustením cyklu.**

Zabráňte tak tomu, aby prípadné rozsypané zrnká soli alebo rozliata slaná voda zostali na dne spotrebiča dlhší čas, čo by mohlo spôsobiť koróziu.

Pri doplňovaní soli do umývačky postupujte podľa nasledujúcich pokynov:



1. Vyberte dolný koš a odskrutkujte uzáver zásobníka.
2. Koniec násypky (súčasť dodávky) vložte do otvoru a vsypte asi 1,5 kg soli pre umývačky riadu.
3. Zásobník na soľ naplňte vodou na maximum. Je normálne, že zo zásobníka na soľ vytečie malé množstvo vody.
4. Po naplnení nádoby uzáver pevne zaskrutkujte.
5. Kontrolka nedostatku soli po naplnení zásobníka soli prestane svietiť.
6. Po naplnení soli do zásobníka soli by sa mal ihneď spustiť umývací program bez riadu (odporúčame použiť krátky program). V opačnom prípade môže dôjsť k poškodeniu filtračného systému, čerpadla alebo iných dôležitých častí prístroja slanou vodou. Takéto poškodenie nie je kryté zárukou.

POZNÁMKA:

- Zásobník na soľ treba doplniť iba vtedy, ak sa rozsvieti kontrolka nedostatku soli (☹) na ovládacom paneli. V závislosti od toho, ako sa soľ rozpúšťa, môže zostať kontrolka nedostatku soli stále rozsvietená, aj keď je zásobník soli naplnený. Ak na ovládacom paneli nie je kontrolka nedostatku soli (u niektorých modelov), môžete odhadnúť, kedy sa má soľ do zmäččovača doplniť, podľa počtu cyklov, ktoré umývačka urobila.
- Ak dôjde k rozsypaniu soli alebo vytečeniu solného roztoku zo zásobníka, spustte oplachový alebo rýchly program, čím ju odstránite.

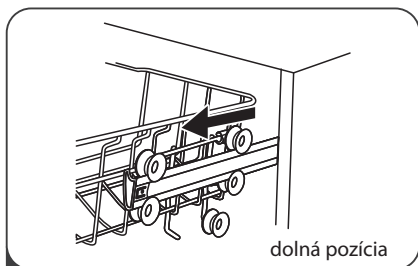
Tipy pri používaní koša

Nastavenie horného koša*

Typ 1:

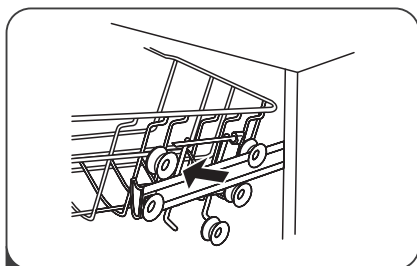
Výšku horného koša možno ľahko nastaviť tak, aby sa dal vložiť vyšší riad do horného alebo dolného koša.

Pri úprave výšky hornej priehradky postupujte takto:

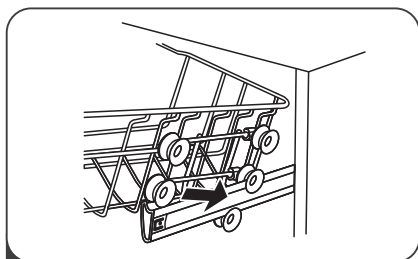


dolná pozícia

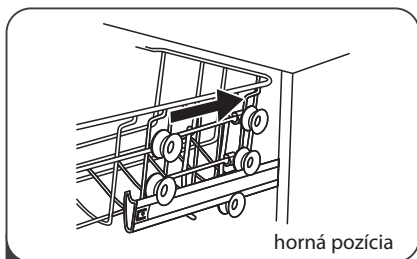
1 Vytiahnite horný kôš.



2 Vyberte horný kôš.



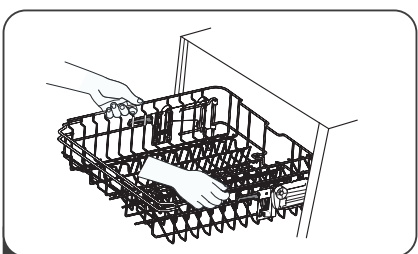
3 Horný kôš opäť zasuňte do hornej alebo dolnej časti.



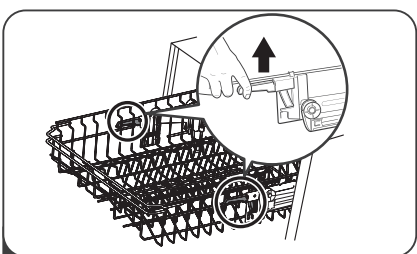
horná pozícia

4 Horný kôš zatlačte dovnútra.

Typ 2:



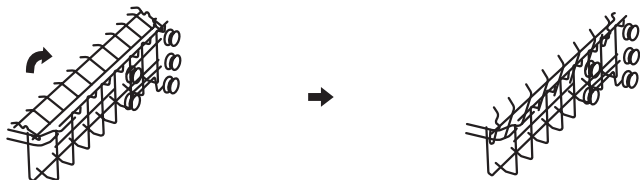
1 Pre zdvihnutie horného koša, stačí nadvihnúť horný kôš v strede každej strany, dokým nezaklapne na miesto v hornej polohe. Netreba zdvíhať páčku nastavenia.



2 Pre zníženie horného koša, zdvihnite nastavovaciu páčku po oboch stranách, aby sa kôš uvoľnil, a spustíte ho do dolnej polohy.

Sklopenie priehradky na šálky*

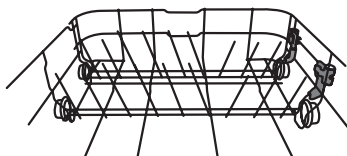
Ak chcete vytvoriť priestor pre vyššie predmety v hornom koši, priehradku na šálky zdvihnite nahor. Môžete o ňu potom oprieť vyššie poháre. Môžete ju aj vybrať, ak ju nevyužijete.



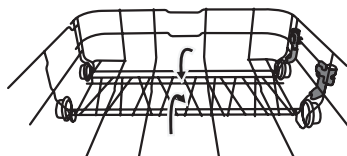
Sklopenie priehradiek*

Hroty spodného koša sa používajú ako podpera tanierov a podnosov. Možno ich sklopiť, aby tak vzniklo viac priestoru pre veľké predmety.

zdvihnutie nahor



sklopenie dolu



* podľa modelu a vybavenia

ÚDRŽBA A ČISTENIE

Starostlivosť o vonkajšiu časť

Dvierka a tesnenie dvierok

Tesnenie dvierok pravidelne čistite mäkkou navlhčenou handričkou, aby sa odstránili zvyšky potravín. Pri plnení umývačky riadu môžu zvyšky potravín a nápojov odkvapkávať na bočné strany dvierok umývačky. Tieto povrchy sú mimo umývacieho priestoru a nie sú tak prístupné pre vodu zo striekacích ramien. Pred zavretím dvierok z nich treba utrieť všetky nečistoty.

Ovládací panel

Ak ho treba očistiť, mal by sa ovládací panel iba pretrieť mäkkou navlhčenou handričkou.

⚠ VÝSTRAHA

- Nepoužívajte žiadne sprejové čističe, aby voda nevnikla do zámku dverí alebo elektrických častí.
- Na vonkajší povrch nikdy nepoužívajte abrazívne čistiace prostriedky ani drôtenku, pretože by mohli poškriabať povrch. Aj niektoré papierové obrúsky môžu poškriabať povrch alebo na ňom zanechať stopy.

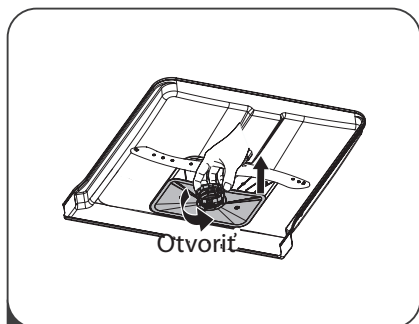
Starostlivosť o vnútornú časť

Filtračný systém

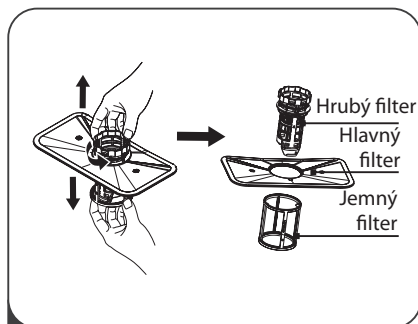
Filtračný systém v základni umývacieho priestoru zadržiava hrubé nečistoty z umývacieho cyklu. Nazhromaždené hrubé nečistoty môžu upchať filtre. Pravidelne stav filtrov kontrolujte a minimálne raz týždenne ich vyčistite pod tečúcou vodou. Filtre v umývacom priestore čistite podľa nižšie uvedených krokov.

POZNÁMKA:

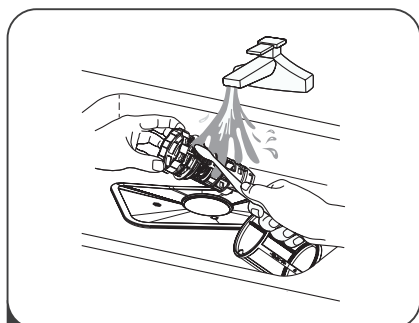
Obrázky sú iba informatívne, rôzne modely filtračného systému a ostrekovacie ramená sa môžu líšiť.



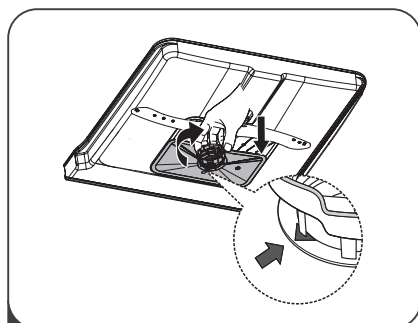
1 Uchopte hrubý filter a uvoľnite ho otočením proti smeru hodinových ručičiek. Filter zdvihnite smerom nahor a vyberte ho z umývačky.



2 Jemný filter možno vytiahnuť zo spodnej časti zostavy filtra. Hrubý filter možno oddeliť od hlavného filtra jemným stlačením jazýčkov v hornej časti a jeho stiahnutím.



3 Väčšie zvyšky potravín možno očistiť opláchnutím filtra pod tečúcou vodou. Pri dôkladnejšom čistení použite mäkkú kefku.



4 Znova zostavte filtre v opačnom poradí než pri demontáži, vráťte vložku filtra a otočte v smere hodinových ručičiek až ku značke šípky uzavretia.

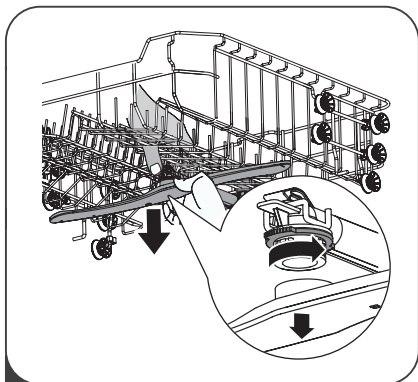
VÝSTRAHA

- Filtre príliš neuťahujte. Filtre pozorne zložte späť v správnom poradí, aby sa do systému nedostali hrubé nečistoty a nezablokovali ho.
- Umývačku nikdy nepoužívajte bez správne umiestnených filtrov. Nesprávna výmena filtra môže znížiť výkonnosť spotrebiča a poškodiť riad a kuchynské pomôcky.

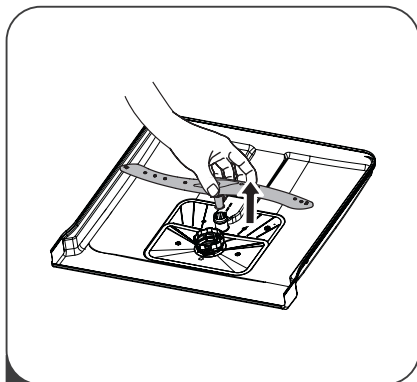
Ostrekovacie ramená

Ostrekovacie ramená treba minimálne raz mesačne čistiť, pretože látky obsiahnuté v tvrdej vode upchávajú dýzy a zanašajú ložiská ostrekovacích ramien.

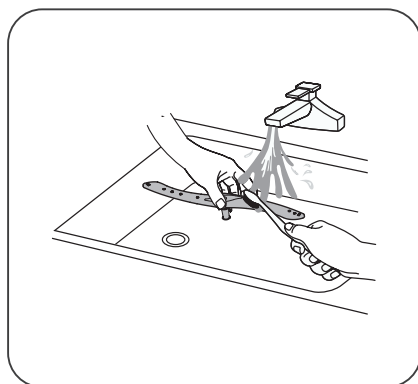
Pri čistení ostrekovacích ramien postupujte podľa nasledujúcich pokynov:



- 1** Ak chcete vybrať horné rameno ostrekovača, uchopte stredovú maticu a otáčaním ramena ostrekovača proti smeru hodinových ručičiek ho vyberte.



- 2** Ak chcete vybrať spodné rameno ostrekovača, vytiahnite ostrekovacie rameno nahor.



- 3** Ramená umyte teplou mydlovou vodou a dýzy vyčistíte mäkkou kefkou. Po dôkladnom opláchnutí ich pozorne vráťte na miesto.

Starostlivosť o umývačku riadu

Ochrana pred mrazom

V zime prosím urobte opatrenia na ochranu pred mrazom. Po každom umývacom cykle postupujte takto:

1. Prerušte prívod elektrickej energie do umývačky.
2. Vypnite prívod vody a odpojte prívodnú hadicu od vodného ventilu a odpadu.
3. Vypustíte vodu zo vstupnej aj odpadovej hadice a vodného ventilu. Na zachytenie vody použite vhodnú nádobu.
4. Prívodnú hadicu na vodu opäť pripojte k vodnému ventilu a odpadovú hadicu k odpadu.
5. Vyberte filter na dne vane a pomocou špongie odsajte vodu z nádrže.

Po každom umytí

Po každom umytí vypnite prívod vody do spotrebiča a dvere nechajte pootvorené, aby sa vnútri nezachytila vlhkosť a pachy.

Vytiahnite zástrčku zo zásuvky

Pred čistením a údržbou vždy odpojte zástrčku z elektrickej zásuvky.

Nepoužívajte rozpúšťadlá ani abrazívne čistiadlá

Na čistenie vonkajších a gumených častí umývačky nepoužívajte rozpúšťadlá ani abrazívne čistiace prípravky. Používajte iba mäkkú handričku a teplú mydlovú vodu. Na odstránenie usadenín a škvŕn z povrchu interiéru používajte handričku navlhčenú vodou s trochou octu alebo čistiaceho prípravku určeného špeciálne pre umývačky riadu.

Ak sa spotrebič dlhší čas nepoužíva

Odporúča sa spustiť umývací cyklus s prázdnu umývačkou riadu a potom vytiahnuť zástrčku zo zásuvky, vypnúť prívod vody a dvierka spotrebiča nechať pootvorené. To pomôže predĺžiť životnosť tesnenia dvierok a zabráni vzniku pachov vnútri spotrebiča.

Premiestňovanie spotrebiča

Ak spotrebič treba premiestniť, snažte sa ho udržať vo vertikálnej polohe. V prípade potreby ho možno položiť na zadnú stranu.

Tesnenie

Jedným z faktorov, ktoré spôsobujú tvorbu pachov v umývačke, sú potraviny, ktoré zostávajú zachytené v tesnení. Pravidelné čistenie vlhkou špongiou tomu zabráni.

POKYNY PRI INŠTALÁCII

VÝSTRAHA



Nebezpečenstvo úrazu elektrickým prúdom

Pred inštaláciou umývačky vypnite elektrické napájanie.

Ak tak neurobíte, môže dôjsť k usmrteniu alebo úrazu elektrickým prúdom.

Pozor

Inštaláciu potrubia a elektrických zariadení by mali byť robiť kvalifikované osoby.

Pripojenie k elektrickej sieti

VÝSTRAHA

Pre osobnú bezpečnosť:

- Spolu s týmto zariadením nepoužívajte predlžovacie káble ani adaptéry.
- Za žiadnych okolností neodpájajte ani neodstraňujte uzemňovacie pripojenie sieťového kábla.

Elektrické požiadavky

Pozrite si typový štítok, zistite menovité napätie a umývačku pripojte k príslušnému napájaniu. Použite požadované istenie 10 A / 13 A / 16 A, odporúča sa istenie poistkou alebo ističom s časovým oneskorením a zaistíte samostatný obvod slúžiaci iba pre tento spotrebič.

Elektrické pripojenie

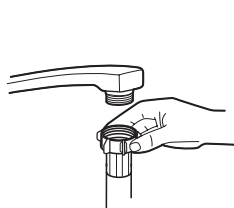
Zaistite, aby napätie a frekvencia napájania zodpovedali hodnotám na typovom štítku. Zástrčku pripájajte iba do riadne uzemnenej elektrickej zásuvky. Ak elektrická zásuvka, ku ktorej musí byť spotrebič pripojený, nie je vhodná pre použitú zástrčku, vymeňte ju, aby ste nemuseli používať adaptéry a pod., pretože by mohlo dôjsť k prehriatiu a vznieteniu.

 **Pred použitím sa ubezpečte, že je inštalované správne uzemnenie.**

Pripojenie vody a odpadu

Pripojenie studenej vody

Pripojte hadicu prívodu studenej vody k závitovému konektoru 3/4 (palca) a ubezpečte sa, že je pevne utiahnutá na svojom mieste. Ak sú vodovodné hadice nové alebo sa dlhší čas nepoužívali, vodu nechajte chvíľu pretekať, aby bola čistá. Toto preventívne opatrenie je nutné, aby nedošlo k zablokovaniu prívodu vody a poškodeniu zariadenia.



bežná prívodná hadica



bezpečnostná prívodná hadica

Bezpečnostná prívodná hadica

Bezpečnostná prívodná hadica má dvojitú stenu. Systém hadice zaručuje jej zásah zastavením prítoku vody v prípade prasknutia prívodnej hadice a ak sa vzduchový priestor medzi samotnou prívodnou hadicou a vonkajšou vlnitou hadicou zaplní vodou.

VÝSTRAHA

Hadica pripojená k drezovej sprche môže prasknúť, ak je inštalovaná na rovnakom vodovodnom potrubí ako umývačka riadu. Ak je na vašom dreze inštalovaná, odporúča sa hadicu odpojiť a otvor zaslepiť.

Ako pripojiť bezpečnostnú prívodnú hadicu

1. Celú bezpečnostnú prívodnú hadicu vytiahnite z úložného priestoru na zadnej strane umývačky.
2. Maticu bezpečnostnej prívodnej hadice priskrutkujte k vodovodnému kohútiku so závitom 3/4 palca.
3. Pred spustením umývačky zapnite vodu naplno.

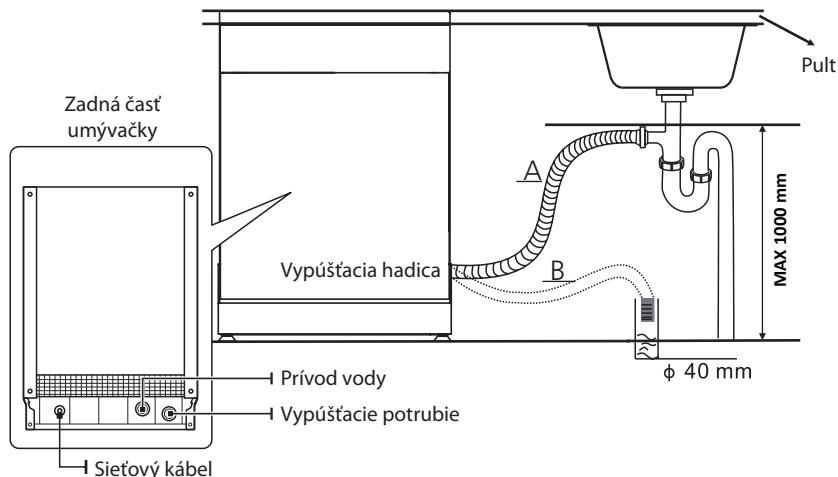
Ako odpojiť bezpečnostnú prívodnú hadicu

1. Vypnite prívod vody.
2. Odskrutkujte bezpečnostnú prívodnú hadicu od uzatváracieho kohútika.

Pripojenie vypúšťacích hadíc

Vypúšťaciu hadicu pripevnite k odpadovému potrubiu s minimálnym priemerom 4 cm alebo k odpadu drezu a ubezpečte sa, že nie je príliš ohnutá alebo priškripanutá. Výška odtokového potrubia musí byť menšia než 1000 mm. Voľný koniec hadice nesmie byť ponorený do vody, aby sa zabránilo spätnému toku.

 Bezpečne upevnite vypúšťaciu hadicu do polohy A alebo B



Ako vypustiť prebytočnú vodu z hadíc

Ak je odpad vyššie než 1 m od podlahy, nemožno prebytočnú vodu z hadice vypustiť priamo do odpadu. Bude nutné prebytočnú vodu z hadíc vypustiť do veľkej misy alebo inej vhodnej nádoby, ktorá je umiestnená vonku a nižšie než odpad.

Odtok vody

Pripojte vypúšťaciu hadicu. Vypúšťacia hadica musí byť správne namontovaná, aby nedošlo k úniku vody. Ubezpečte sa, že hadica na vypúšťanie vody nie je zlomená ani stlačená.

Predĺžovacia hadica

Ak potrebujete predĺžiť vypúšťaciu hadicu, použite podobnú vypúšťaciu hadicu. Tá nesmie byť dlhšia než 4 metre, inak môže dôjsť k zníženiu účinnosti umývačky.

Sifónové pripojenie

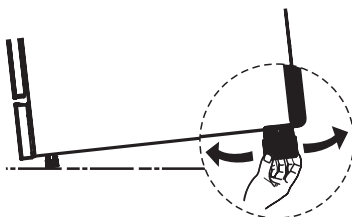
Pripojenie odpadu musí byť vo výške menšej než 100 cm (maximálne) od spodnej časti umývačky. Vypúšťacia hadica musí byť upevnená.

Umiestnenie spotrebiča

Spotrebič umiestnite na požadované miesto. Zadná časť by mala spočívať na stene za ňou a bočné strany pozdĺž susedných skriň alebo stien. Umývačka je vybavená prívodom vody a vypúšťacou hadicou, ktoré možno umiestniť na pravú alebo ľavú stranu pre uľahčenie správnej inštalácie.

Vyrovnanie spotrebiča

Len čo je spotrebič umiestnený na vyrovnanie, môžete nastaviť výšku umývačky nastavením skrutkovacích nožičiek. Zariadenie by v žiadnom prípade nemalo byť naklonené viac než o 2°.



POZNÁMKA:

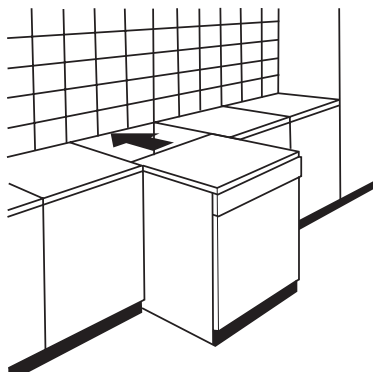
Týka sa iba voľne stojacej umývačky riadu.

Voľne stojaca inštalácia

Umiestnenie medzi pôvodnými skriňami

Výška umývačky 845 mm bola navrhnutá tak, aby umožňovala montáž zariadenia medzi pôvodné skrine rovnakej výšky v moderne vybavených kuchyniach. Nohy môžu byť nastavené tak, aby sa dosiahla správna výška.

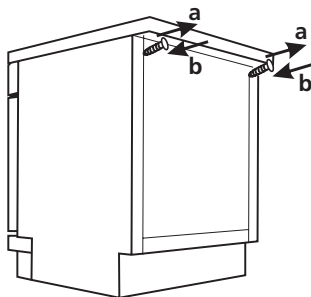
Laminovaná horná časť spotrebiča nevyžaduje zvláštnu starostlivosť, pretože je odolná proti teplu, poškrabaniu aj znečisteniu.



Pod pôvodnú pracovnú dosku

(Pri montáži pod pracovnú dosku)

Vo väčšine moderne vybavených kuchýň je iba jedna pracovná doska, pod ktorou sú umiestené skrinky a elektrické spotrebiče. V tomto prípade odstráňte pracovnú dosku umývačky odskrutkovaním skrutiek pod zadnou hranou hornej časti (a).



Pozor

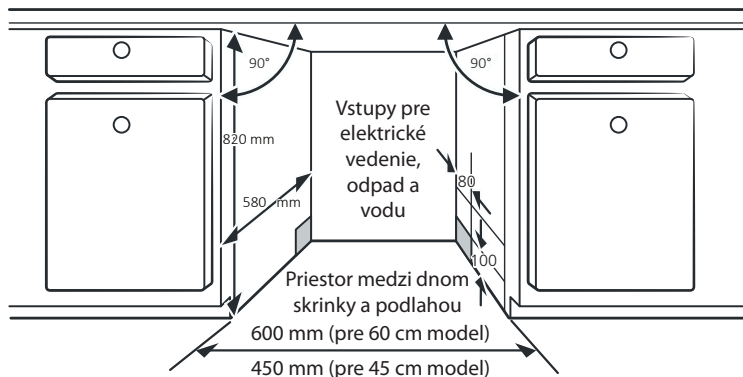
Po vybratí pracovnej dosky treba skrutky opäť priskrutkovať pod zadnú hranu hornej časti (b). Výška sa tak zníži na 815 mm, ako je stanovené v medzinárodných predpisoch (ISO), a umývačka riadu sa presne vojde pod kuchynskú pracovnú dosku.

Vstavaná inštalácia (pre integrovaný model)

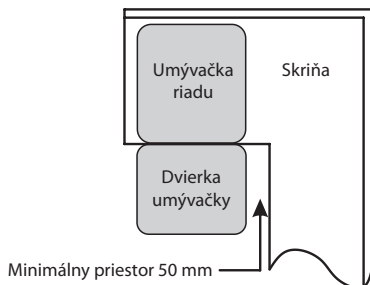
Krok 1. Výber najlepšieho miesta pre umývačku riadu

Montážna poloha umývačky by mala byť v blízkosti pôvodných prípojek pre prívod a vypúšťanie a napájanie. Tie by mali byť za všetkých okolností dobre prístupné. Znázornenie rozmerov skrine a inštalácia poloha umývačky.

1. Menej ako 5 mm medzi hornou časťou umývačky a skriňou a vonkajšie dvierka vyrovnané voči skriňi.



2. Ak je umývačka inštalovaná do rohu pri skrinke, mal by pri otvorení dvierok zostať voľný priestor.



POZNÁMKA:

V závislosti od toho, kde sa nachádza vaša elektrická zásuvka, bude pravdepodobne treba vyrezať otvor na boku vedľajšej skrine.

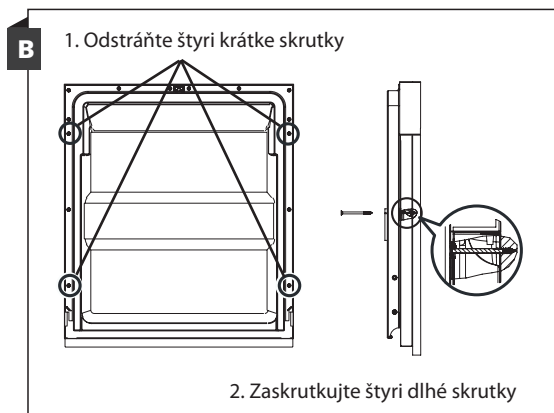
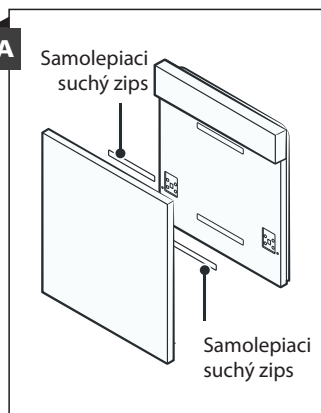
Krok 2. Rozmery a inštalácia dekoratívneho panelu



Dekoratívny drevený panel možno vyrobiť podľa inštaláčnych výkresov.

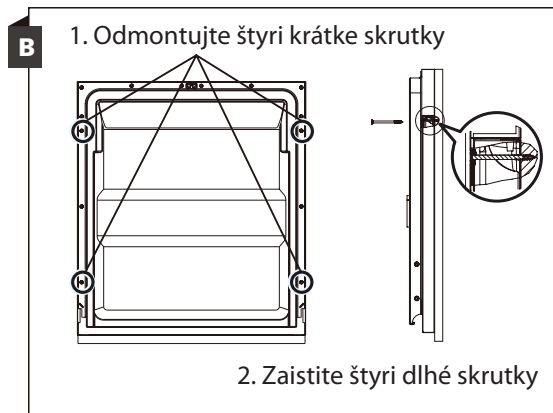
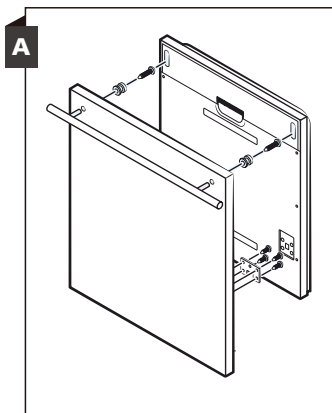
Čiastočne integrovaný model

Strana A samolepiaceho suchého zipsu a strana B samolepiaceho suchého zipsu sa oddelí, suchý zips A sa umiestni na dekoratívny drevený panel a plstený suchý zips B na vonkajšiu stranu dvierok umývačky (pozri obrázok A). Po umiestnení panel upevníte k vonkajšej strane dvierok pomocou skrutiek a závtiek (pozri obrázok B).



Plne vstavaný model

Namontujte háčik na ozdobný drevený panel a vložte ho do otvoru pre vonkajšie dverka umývačky riadu (pozrite si obrázok A). Po umiestnení panelu pripevnite panel na vonkajšie dverka pomocou skrutiek (pozrite si obrázok B).

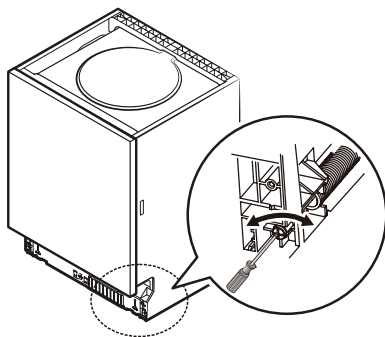


Krok 3. Nastavenie napnutia pružiny dverí

1. Pružiny dvierok sú z výroby nastavené na správne napnutie vonkajších dvierok. Ak je nainštalovaný ozdobný drevený panel, budete musieť nastaviť napnutie pružiny dvierok.

Otáčaním nastavovacej skrutky napnite nastavovač tak, aby napínal alebo uvoľňoval oceľové lanko.

2. Napnutie pružiny dvierok je správne, ak dverka zostávajú vodorovne v úplne otvorenej polohe, napriek tomu sa mierne zdvihnú prstom do konca.

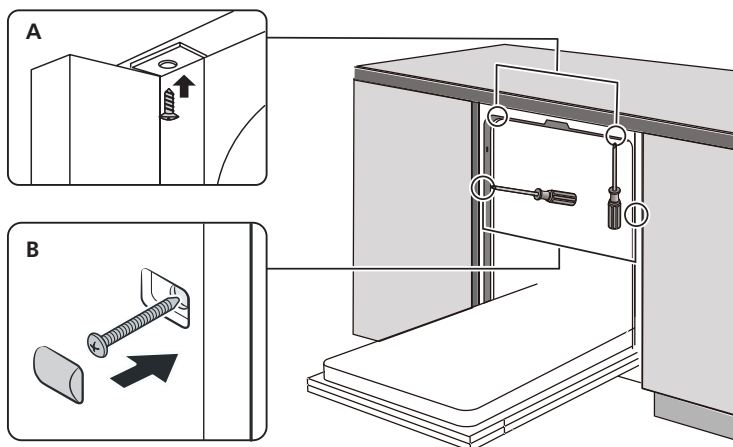


Krok 4. Krok inštalácie umývačky



Pozri inštalačné kroky uvedené na inštalačných výkresoch.

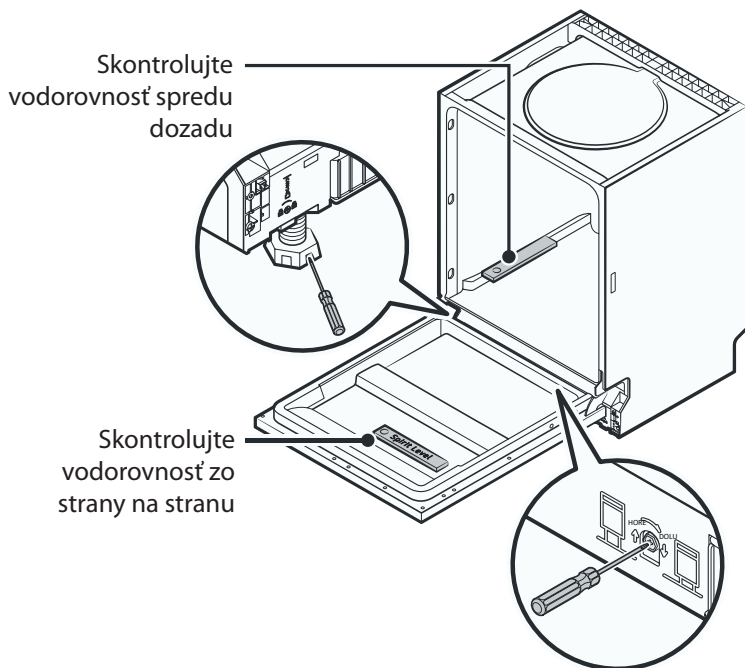
1. Kondenzačnú pásku pripevnite pod pracovnú plochu skrine. Ubezpečte sa, že kondenzačná páska je zarovnaná s okrajom pracovnej plochy (Krok 2).
2. Prívodnú hadicu pripojte k prívodu studenej vody.
3. Pripojte vypúšťaciu hadicu.
4. Pripojte napájací kábel.
5. Umývačku riadu umiestnite na miesto (Krok 4).
6. Vyrovnajte umývačku. Zadnú nožičku možno nastaviť z prednej strany umývačky otáčaním krížovej skrutky uprostred základne umývačky pomocou krížového skrutkovača. Pri nastavení predných nožičiek použijete plochý skrutkovač a otáčajte prednými nožičkami, dokým umývačka nebude vo vodorovnej polohe (Krok 5 až Krok 6).
7. Nábytkové dvierka nainštalujte na vonkajšiu stranu dvierok umývačky (Krok 7 až Krok 10).
8. Ťah dverných pružín nastavte pomocou imbusového kľúča, otáčaním v smere hodinových ručičiek pre utiahnutie ľavej a pravej dvernej pružiny. Ak tak neurobíte, môže dôjsť k poškodeniu umývačky (Krok 11).
9. Umývačka riadu musí byť na mieste dobre upevnená. To možno zaistiť dvoma spôsobmi:
 - A. Normálna pracovná doska: Inštalačný háčik vložte do zárezu v bočnej doske a pripevnite ho pomocou vrutov k pracovnej doske.
 - B. Pracovná doska z mramoru alebo granitová doska: Na boku upevnite pomocou závrtiek.



Krok 5. Vyrovnanie umývačky

Umývačka musí byť vo vodorovnej polohe, aby sa zaistila správna funkcia držiaka riadu aj umývania.

1. Vodováhu umiestnite na dvere a na koľajničku vo vani podľa obrázka, aby ste skontrolovali, či je umývačka vo vodorovnej polohe.
2. Umývačku vyrovnajte postupným nastavením troch vyrovnávacích nožičiek.
3. Pri vyrovnávaní umývačky dávajte pozor, aby sa umývačka neprevrhla.



POZNÁMKA:

Maximálna výška nastavenia nožičiek je 50 mm.

TIPY PRI RIEŠENÍ PROBLÉMOV

Než zavoláte servis

Nahliadnutie do tabuľky na nasledujúcich stránkach vám môže ušetriť telefonát do servisu.

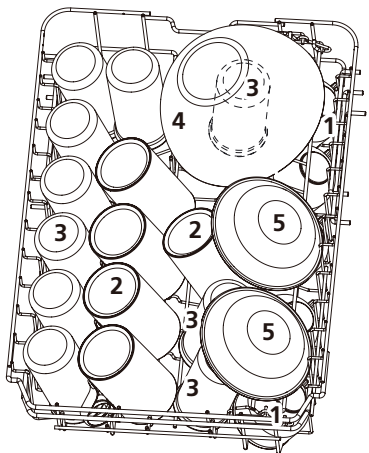
Problém	Možná príčina	Náprava
Umývačka sa nespustí.	Prerušená poistka alebo došlo k výpadku ističa.	Vymeňte poistku alebo zapnite istič. Odpojte všetky ostatné spotrebiče používajúce rovnaký napájací obvod s umývačkou.
	Napájanie nie je zapnuté.	Ubezpečte sa, že umývačka je zapnutá a že dvierka sú bezpečne zavreté. Skontrolujte, či je napájací kábel správne zapojený do napájacej zásuvky.
	Tlak vody je nízky.	Skontrolujte, či je prívod vody správne pripojený a či je voda zapnutá.
	Dvierka umývačky nie sú správne zavreté.	Ubezpečte sa, že dvierka sú správne zavreté a zaistené.
Voda z umývačky riadu nie je vyčerpaná.	Pokrútená alebo priškripaná vypúšťacia hadica.	Skontrolujte vypúšťaciu hadicu.
	Filter je zanesený.	Skontrolujte hrubý filter.
	Kuchynský odpad je zanesený.	Skontrolujte odpad v kuchyni a ubezpečte sa, že dobre odteká. Ak je problémom kuchynský odpad, ktorý neodteká, možno budete potrebovať inštalatéra.
Pena vo vani.	Nevhodný čistiaci prípravok.	Aby ste zabránili vzniku peny, používajte iba špeciálne čistiace prípravky určené do umývačky riadu. Ak k tomu dôjde, otvorte umývačku a penu nechajte zmiznúť. Na dno umývačky nalejte 4-5 litrov studenej vody. Zatvorte dvierka umývačky a vyberte ľubovoľný cyklus. Umývačka vodu na začiatku vypustí. Po dokončení vypúšťania otvorte dvierka a skontrolujte, či pena zmizla. V prípade potreby postup opakujte.
	Rozliaty oplachovací prípravok.	Rozliaty oplachovací prípravok vždy okamžite utrite.

Problém	Možná příčina	Náprava
Vnútorná vaňa je znečistená.	Možno sa použil čistiaci prípravok s farbivom.	Ubezpečte sa, že použitý čistiaci prípravok neobsahuje žiadne farbivo.
Biely povlak na vnútornom povrchu.	Usadené minerály z tvrdej vody.	Na vyčistenie vnútra použite vlhkú špongiu s čistiacim prípravkom do umývačky riadu a pritom sa chráňte gumenými rukavicami. Nikdy nepoužívajte iný čistiaci prípravok než čistiaci prípravok do umývačky riadu, pretože by to mohlo spôsobiť tvorbu peny.
Na príbore sú škvrny od hrdze.	Postihnuté predmety nie sú odolné voči korózii.	V umývačke riadu neumývajte predmety, ktoré nie sú odolné voči korózii.
	Po pridaní soli do umývačky riadu nebol hneď spustený program. Do umývacieho cyklu sa dostali stopy soli.	Po pridaní soli vždy spustíte umývacie program bez riadu. Po pridaní soli do umývačky nepoužívajte funkciu Turbo (ak je k dispozícii).
	Viečko zmäkčovača je uvoľnené.	Skontrolujte, či je viečko zmäkčovača dobre utiahnuté.
Zvuk klepania v umývačke.	Striekacie rameno klepe na predmet v košíku.	Prerušte program a premiestnite predmety, ktoré bránia v pohybe ostrekovacieho ramena.
Drnčivý zvuk v umývačke.	Riad je v umývačke voľne umiestnený.	Prerušte program a premiestnite riad.
Zvuk klepania vo vodovodnom potrubí.	To môže byť spôsobené inštaláciou na mieste alebo prierezom potrubia.	Tento jav neovplyvňuje funkciu umývačky. V prípade pochybností kontaktujte kvalifikovaného inštalátora.
Riad nie je čistý.	Riad nebol správne vložený.	Pozri ČASŤ II „Príprava a plnenie riadom“.
	Program nebol dostatočne účinný.	Vyberte intenzívnejší program.
	Neuvoľnil sa dostatok čistiaceho prípravku.	Použite viac čistiaceho prípravku alebo čistiaci prípravok zmeňte.
	Predmety blokujú pohyb ostrekovacích ramien.	Predmety premiestnite tak, aby sa ramená mohli voľne otáčať.

Problém	Možná příčina	Náprava
	Zostava filtrov nie je čistá alebo je nesprávne namontovaná v základni umývacieho priestoru. Môže to spôsobiť zablokovanie dýz ostrekovacieho ramena.	Filter vyčistíte alebo správne namontujete. Vyčistíte dýzy ostrekovacích ramien.
Na skle je viditeľný závoj.	Kombinácia mäkkej vody a príliš veľkého množstva čistiaceho prípravku.	Ak máte mäkkú vodu, použite menej čistiaceho prípravku a vyberte kratší cyklus na umytie skla.
Na riade a pohároch sa objavujú biele škvry.	V oblastiach s tvrdou vodou môže dôjsť k usadzovaniu vodného kameňa.	Pridajte viac čistiaceho prípravku.
Čierne alebo šedé škvry na riade.	Hliníkové predmety sa otierajú o riad.	Na odstránenie týchto škvŕn použite jemný abrazívny čistiaci prípravok.
V dávkovači zostal čistiaci prípravok.	Riad zablokoval dávkovač čistiaceho prípravku.	Riad premiestnite.
Riad nie je suchý.	Nesprávne naplnenie.	Umývačku plňte podľa pokynov v návode.
	Riad sa vybral príliš skoro.	Umývačku nevyprázdňujte hneď po skončení umývania. Dvierka pootvorte, aby para mohla uniknúť. Riad vyberte, až bude vnútorná teplota bezpečná na dotyk. Najprv vyprázdňte spodný kôš, aby ste predišli prípadnému pokvapkaniu vodou z horného koša.
	Bol zvolený nesprávny program.	Pri krátkom programe je teplota umývania nižšia, čo znižuje účinnosť umývania. Vyberte program s dlhšou dobou umývania.
	Použitie príboru s nekvalitným povlakom.	Z týchto predmetov je ťažšie odstrániť vodu. Príbor alebo riad tohto typu nie je vhodný na umývanie v umývačke riadu.

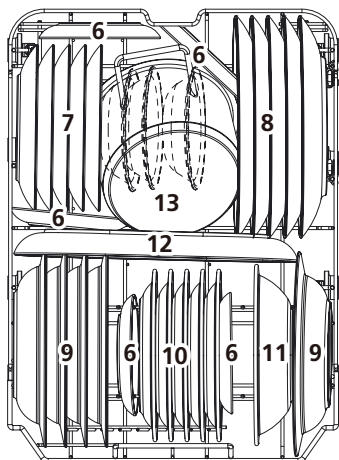
PLNENIE KOŠÍKOV PODĽA EN60436

1. Horný koš:



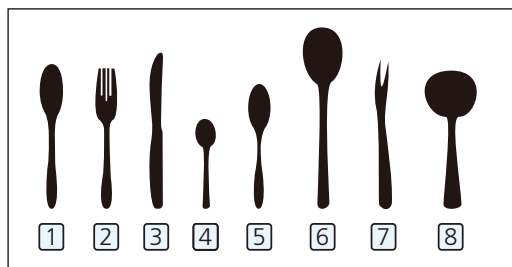
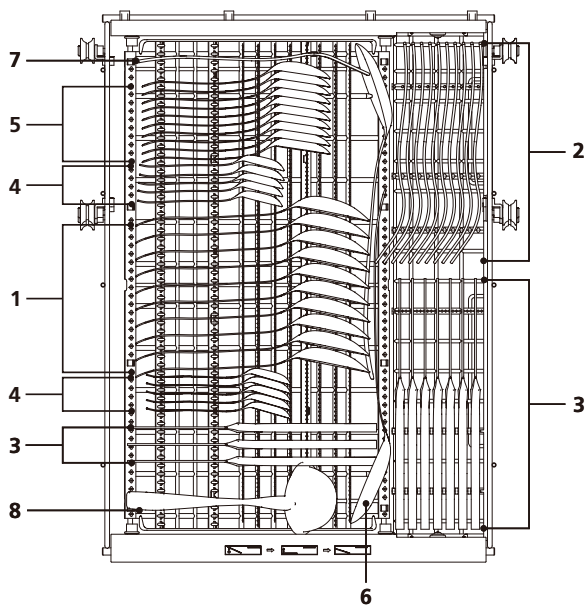
Číslo	Položka
1	Šálky
2	Hrnčeky
3	Poháre
4	Sklenená miska
5	Dezertné misky

2. Dolný koš:



Číslo	Položka
6	Tanieriky pod šálky
7	Dezertné tanieriky
8	Plytké taniere
9	Polievkové taniere
10	Melamínové dezertné tanieriky
11	Melamínové misky
12	Oválny tanier
13	Malý hrniec

3. Priehradka na príbor:



Číslo	Položka
1	Polievkové lyžice
2	Vidličky
3	Nože
4	Čajové lyžičky
5	Dezertné lyžičky
6	Servírovacie lyžice
7	Servírovacia vidlička
8	Naberačky

Informácie pre porovnávací test podľa EN 60436

Kapacita: 10 súprav

Poloha horného koša: dolná pozícia

Program: ECO

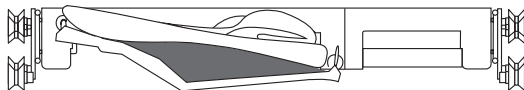
Nastavenie oplachovacieho prípravku: max

Nastavenie zmäkčovača: H3

Naplnenie umývačky riadu pre domácnosť až na úroveň kapacity uvedenej výrobcom prispeje k úspore energie i vody.

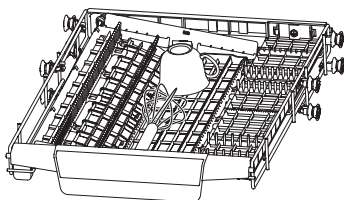
Ľahké vybratie príboru

Vďaka princípu posuvného mechanizmu bude príbor podopretý. Potom možno prsty ľahko vsunúť pod príbor a uchopiť niekoľko kusov naraz.



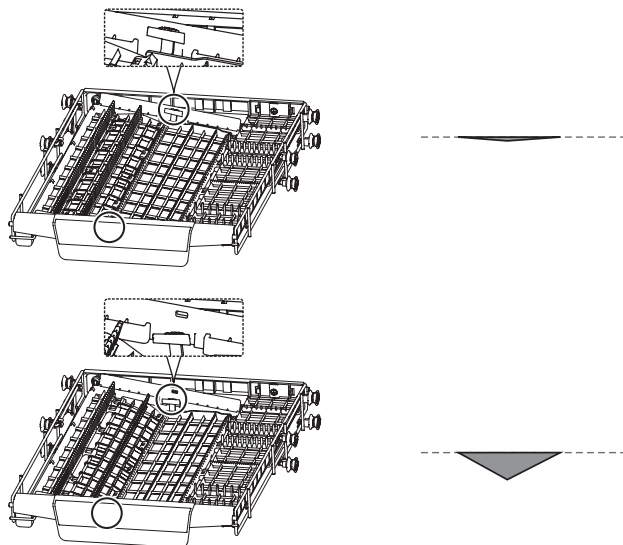
Využite maximum priestoru

Môže pojať riad, ako sú šľahacie metličky, šálky atď. bez toho, aby to malo vplyv na horný kôš.



Nastavenie výšky priehradky

Uvoľnite štyri tlačidlá na priehradke a jemne stlačte.



lord^w

UMÝVAČKA RIADU

D2

**NÁVOD NA OBSLUHU -
ČASŤ II: ŠPECIÁLNA ČASŤ**

OBSAH

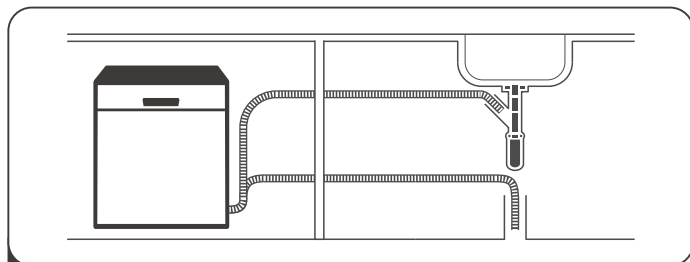
RÝCHLY NÁVOD NA OBSLUHU.....	4
POUŽÍVANIE UMÝVAČKY RIADU.....	5
OVLÁDACÍ PANEL.....	5
ZMÄKČOVAČ VODY	8
PRÍPRAVA A PLNENIE RIADOM	9
FUNKCIA OPLACHOVACIEHO A ČISTIACEHO PRÍPRAVKU.....	12
PLNENIE NÁDRŽE NA OPLACHOVACÍ PRÍPRAVOK	13
PLNENIE DÁVKOVAČA ČISTIACEHO PRÍPRAVKU	14
PROGRAMOVANIE UMÝVAČKY	15
TABUĽKA UMÝVACÍCH CYKLOV PODĽA EN60436	15
SPUSTENIE UMÝVACIEHO CYKLU	17
ZMENA PROGRAMU UPROSTRED CYKLU.....	17
ZABUDLI STE VLOŽIŤ NEJAKÝ RIAD?	17
AUTOMATICKÉ OTVORENIE	18
KÓDY PORÚCH	19
TECHNICKÉ INFORMÁCIE.....	20
INFORMAČNÝ LIST VÝROBKU.....	21

POZNÁMKA:

- Ak nemôžete problém vyriešiť sami, požiadajte o pomoc autorizovaný servis.
- Výrobca môže z dôvodu neustáleho vývoja a aktualizácie výrobku robiť zmeny bez predošlého upozornenia.
- V prípade straty môžete získať nový návod na obsluhu od výrobcu alebo zodpovedného predajcu.

RÝCHLY NÁVOD NA OBSLUHU

Prečítajte si prosím príslušný obsah v návode na použitie, kde nájdete podrobný spôsob ovládania.

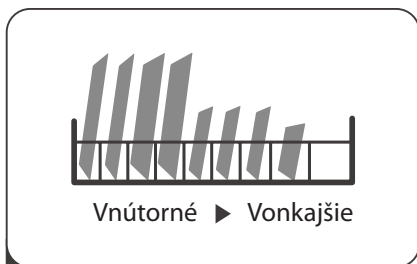


1 Inštalácia umývačky.

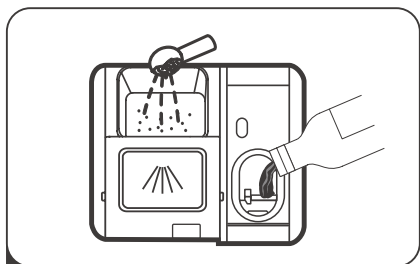
(Prečítajte si prosím časť 5 „POKYNY PRE INŠTALÁCIU“ v ČASTI I: Všeobecná časť).



2 Odstraňovanie väčších zvyškov z príboru.



3 Plnenie košov.



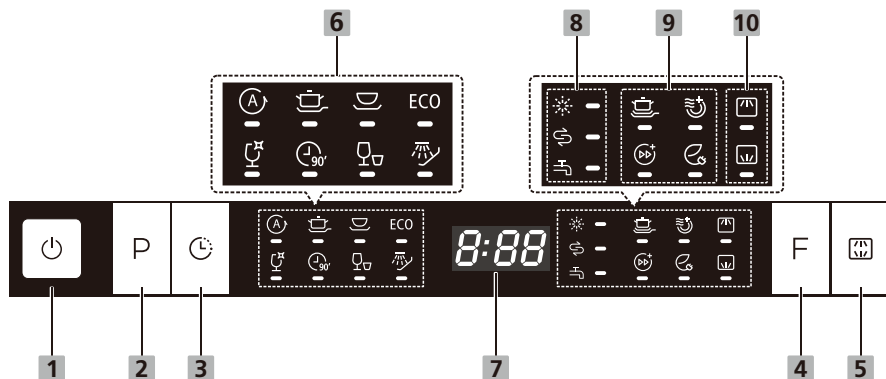
4 Plnenie zásobníka.



5 Výber programu a spustenie umývačky.

POUŽÍVANIE UMÝVAČKY RIADU








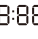



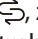


Ovládací panel









Funkcia (tlačidlo)

1 Napájanie	Stlačením tohto tlačidla zapnete umývačku riadu, rozsvieti sa displej.
2 Program	Stlačením tohto tlačidla zvolíte vhodný umývací program, rozsvieti sa indikátor zvoleného programu.
3 Odložený štart	Stlačením tohto tlačidla nastavíte čas odloženého umývania. Začiatok umývania môžete posunúť až o 24 hodín. Jedno stlačenie tohto tlačidla posunie začiatok umývania o jednu hodinu.
4 Funkcia	Stlačením tlačidla zvolíte funkciu, rozsvieti sa príslušný indikátor.
5 Alt	Stlačením tlačidla zvolíte buď plnenie horného koša alebo spodného koša a rozsvietia sa príslušné indikátory (☒) (☑).

Displej

6 Indikátor programu	<p> Automatický Na ľahko, bežne alebo silne znečistený riad so zaschnutými zvyškami jedla alebo bez nich.</p> <p> Intenzívny Pre najsilnejšie znečistené riady a bežne znečistené hrnce, panvice, riad atď. so zaschnutými zvyškami jedla.</p> <p> Univerzálny Pre univerzálne znečistené riady, ako sú hrnce, taniere, poháre a ľahko znečistené panvice .</p> <p>ECO ECO Toto je štandardný program vhodný pre bežne znečistené riady, ako sú hrnce, taniere, poháre a ľahko znečistené panvice.</p> <p> Sklo Na ľahko znečistený porcelánový riad a sklo.</p> <p> 90 min Pre bežne znečistený riad, ktorý je potrebné rýchlo umyť.</p> <p> Rýchly Kratšie umývanie pre mierne znečistený riad, ktorý nepotrebuje sušenie.</p> <p> Namáčanie Na opláchnutie riadu, ktorý plánujete umyť neskôr v daný deň.</p>
7 Displej	<p> Zobrazenie času pripomenutia, času oneskorenia, chybového kódu atď.</p>
8 Varovný indikátor	<p> Leštadlo Ak sa rozsvieti indikátor , znamená to, že v umývačke je málo leštidla a vyžaduje si doplnenie.</p> <p> Sol' Ak sa rozsvieti indikátor , znamená to, že v umývačke riadu je málo soli a je potrebné ju znovu doplniť.</p> <p> Vodovodný uzáver Ak sa rozsvieti indikátor , znamená to, že vodovodný uzáver je zatvorený.</p>

<p>9 Indikátor funkcie</p>	<p> Silné umývanie Na umývanie veľmi znečisteného a ťažko umývateľného riadu. (Funkcia môže byť použitá iba s programom intenzívny, univerzálny, ECO, sklom, 90 min.)</p> <p> Extra sušenie Na úplné vysušenie riadu. (Funkcia môže byť použitá iba s programom intenzívny, univerzálny, ECO, sklom, 90 min.)</p> <p> Turbo rýchlosť+ Skrátenie času programu. (Funkcia môže byť použitá iba s programom intenzívny, univerzálny, ECO, sklom, 90 min.)</p> <p> Úspora energie Keď máte na umývanie menej tanierov, môžete si zvoliť túto funkciu. (Funkcia môže byť použitá iba s programom intenzívny, univerzálny, ECO, sklom, 90 min.)</p>
<p>10 Alt indikátor</p>	<p> Horný Ak zvolíte túto možnosť, aktivuje sa iba tryska horného koša. Spodná tryska nebude fungovať.</p> <p> Spodný Ak zvolíte túto možnosť, aktivuje sa iba tryska spodného koša. Horná tryska nebude fungovať.</p>

Zmäkčovač vody

Zmäkčovač vody musí byť nastavený ručne pomocou číselníka tvrdosti vody.

Zmäkčovač vody je určený na odstraňovanie minerálov a solí z vody, ktoré by mali nepriaznivý alebo škodlivý vplyv na činnosť spotrebiča.

Čím viac minerálov vo vode je, tým je voda tzv. tvrdšia.

Zmäkčovač by mal byť nastavený podľa tvrdosti vody v danej oblasti. Predídete tak tvorbe vodného kameňa.

Miestny vodohospodársky úrad poradí ohľadom tvrdosti vody v danej oblasti.

Úprava spotreby soli

Umývačka je navrhnutá tak, aby umožňovala úpravu množstva spotrebovanej soli na základe tvrdosti použitej vody. Cieľom je optimalizovať a prispôsobiť spotrebu soli.

Upravte spotrebu soli podľa nižšie uvedených krokov.

1. Otvorte dvere spotrebiča a spotrebič zapnite;
2. Stlačením tlačidla Program na viac než 5 sekúnd do 60 sekúnd po zapnutí spotrebiča spustíte nastavenie modulu zmäkčovača vody;
3. Stlačením tlačidla Program vyberte správne nastavenie podľa vášho miestneho prostredia, nastavenie sa mení v nasledujúcom poradí:
H3->H4->H5->H6->H1->H2->H3;
4. Nastavenie bude ukončené, ak do 5 sekúnd nenastane žiadna operácia alebo stlačením tlačidla zapnutie/vypnutie.

TVRDOŠŤ VODY				Hladina zmäkčovača vody	Regenerácia nastáva každú X sekvenciu programov 1)	Spotreba soli (gramy/cyklus)
Nemecké stupne °dH	Francúzske stupne °fH	Britské stupne °Clarke	Mmol/l			
0 - 5	0 - 9	0 - 6	0 - 0.94	H1	NIE	0
6 - 11	10 - 20	7 - 14	1.0 - 2.0	H2	10	9
12 - 17	21 - 30	15 - 21	2.1 - 3.0	H3	5	12
18 - 22	31 - 40	22 - 28	3.1 - 4.0	H4	3	20
23 - 34	41 - 60	29 - 42	4.1 - 6.0	H5	2	30
35 - 55	61 - 98	43 - 69	6.1 - 9.8	H6	1	60

1°dH=1,25 °Clarke=1,78 °fH=0,178 mmol/l

Nastavenie z výroby: H3

1) Regenerácia zmäkčovača vody. Zmäkčovač vody musí byť pravidelne regenerovaný, aby sa zachovala jeho funkcia. Počas každej regenerácie je potrebných ďalších 2,0 litra vody, spotreba energie sa zvýši o 0,01 kWh a program sa predĺži o 4 minúty.

Informácie o tvrdosti vody poskytne miestna vodohospodárska inštitúcia.



Prečítajte si prosím časť 3 „Plnenie soli do zmäkčovača“ ČASTI I: Všeobecná časť, ak je v umývačke nedostatok soli.

POZNÁMKA:

Ak váš model nie je vybavený zmäkčovačom vody, môžete túto časť preskočiť.

Zmäkčovač vody

Tvrdosť vody je na rôznych miestach rôzna. Ak sa v umývačke riadu použije tvrdá voda, na riade a náčiní sa tvoria usadeniny.

Spotrebič je vybavený špeciálnym zmäkčovačom, ktorý používa zásobník na soľ špeciálne navrhnutý na odstraňovanie vápenatých usadenín a minerálov z vody.

Príprava a plnenie riadom

- Zvážte nákup riadu, ktorý je označený ako vhodný do umývačky riadu.
- Pre konkrétne položky vyberte program s najnižšou možnou teplotou.
- Aby ste predišli poškodeniu, nevyberajte sklo a príbor z umývačky hneď po ukončení programu.

Umývanie nasledujúcich príborov/riadu

Nevhodné sú

- Príbor s drevenou, rohovinovou, porcelánovou alebo perleťovou rukoväťou
- Plastové predmety, ktoré nie sú odolné voči teplu
- Starší príbor s lepenými dielmi, ktorý nie je tepelne odolný
- Lepený príbor alebo riad
- Cínové a medené predmety
- Krištáľové sklo
- Oceľové predmety, ktoré podliehajú korózii
- Drevené tanieri
- Predmety zo syntetických vlákien

Vhodné iba obmedzene sú

- Niektoré typy skla môžu po veľkom počte umývania zmatnieť
- Strieborné a hliníkové časti majú pri umývaní sklon k vyblednutiu
- Vzory na skle môžu úplne vyblednúť, ak sa často umývajú v umývačke riadu

Rady pri plnení umývačky

Zoškrabnite väčšie množstvo zvyškov jedla. Zvyšky pripáleného jedla v panvici odmočte. Ručné oplachovanie riadu pred vložením do umývačky vedie k zvýšenej spotrebe vody a energie a neodporúča sa.

Ak chcete dosiahnuť najlepší výkon umývačky, pri jej plnení postupujte podľa týchto pokynov.

(Funkcia a vzhľad košov a priehradiek na príbor sa môžu líšiť podľa modelu.)

Predmety do umývačky umiestnite nasledujúcim spôsobom:

- Predmety, ako sú šálky, poháre, hrnce / panvice atď., smerujú dolu.
- Zakrivené predmety alebo tie, ktoré majú vybrania by sa mali ukladať šikmo, aby z nich mohla odtiecť voda.
- Všetok riad by mal byť uložený bezpečne, aby sa nemohol prevrhnúť.
- Všetok riad je umiestnený tak, aby sa ostrekovacie ramená mohli počas umývania voľne otáčať.
- Duté predmety, ako sú šálky, poháre, panvice atď. vložte otvorom smerujúcim dolu, aby sa voda nemohla v nádobe alebo priehlbine zhromažďovať.
- Riad a príbor nesmie ležať v sebe ani sa navzájom zakrývať.
- Poháre by sa nemali navzájom dotýkať, aby sa nepoškodili.
- Horný kôš je navrhnutý tak, aby sa doň zmestil krehký a ľahší riad, ako sú poháre a šálky na kávu a čaj.
- Nože s dlhou čepeľou uložené vo zvislej polohe znamenajú potenciálne nebezpečenstvo!
- Dlhé alebo ostré časti príboru, ako nože na porciovanie mäsa, treba umiestniť vodorovne v hornom koši.
- Dbajte na to, aby ste umývačku nepreťažovali. Je to dôležité pre dobré výsledky aj pre primeranú spotrebu energie.

POZNÁMKA:

Veľmi malé predmety by sa v umývačke nemali umývať, lebo by mohli ľahko vypadnúť z koša.

Vybratie riadu

Aby ste zabránili prípadnému kvapkaniu vody z horného koša do dolného koša, odporúčame najprv vyprázdniť dolný kôš, až potom horný kôš.

⚠ VÝSTRAHA



Predmety budú horúce! Aby ste predišli poškodeniu, sklo a príbor nevyberajte z umývačky skôr než 15 minút po ukončení programu.

POZNÁMKA:

Umývanie riadu v umývačke riadu pre domácnosť obvykle spotrebuje menej energie a vody vo fáze používania ako pri ručnom umývaní riadu, ak je umývačka riadu pre domácnosť používaná v súlade s pokynmi výrobcu.

Plnenie horného koša

Horný kôš je navrhnutý tak, aby pojal krehký a ľahší riad, ako sú poháre a šálky na kávu a čaj a tanieriky pod šálky, dezertné tanieriky, malé misky a plytké panvice (ak nie sú priveľmi znečistené). Riad a kuchynské náčinie umiestnite tak, aby sa nemohli vplyvom striekajúcej vody pohybovať.



Plnenie dolného koša

Do dolného koša odporúčame umiestniť veľké predmety a predmety, ktoré sa ťažko umývajú: hrnce, panvice, pokrievky, servírovací riad a misky, ako je znázornené na obrázku nižšie. Servírovací riad a pokrievky je vhodné umiestniť nabok, aby sa zabránilo zablokovaniu otáčania horného ostrekovacieho ramena. Maximálny priemer odporúčaný pre tanieru umiestnenú pred dávkovačom čistiaceho prípravku je 19 cm, aby nebránili jeho otvoreniu.



Plnenie košíka na príbor

Príbor by mal byť umiestnený do priehradky na príbor oddelene od seba, vo vhodnej pozícii a ubezpečte sa, že predmety nie sú pri sebe, mohli by sa zle umyť.

VÝSTRAHA



Žiadne predmety nenechávajte vyčnievať na dno.
Ostré predmety vkladajte ostrým koncom dolu!



Pre najlepšie účinky umývania naplňte koše podľa štandardu plnenia v poslednej ČASTI I: Všeobecná časť.

Funkcia oplachovacieho a čistiacieho prípravku

Oplachovací prípravok sa uvoľňuje počas posledného opláchnutia, aby sa zabránilo tvorbe kvapiek vody na riade, ktoré by mohli zanechať škvrny a pružky. Zlepší sa tak sušenie, pretože umožňuje odkvapkávanie vody z riadu. Vaša umývačka je navrhnutá pre tekuté oplachovacie prípravky.

VÝSTRAHA

Do umývačky používajte iba značkové oplachovacie prípravky. Dávkovač oplachovacieho prípravku nikdy neplňte žiadnymi inými látkami (napr. čistiacim prípravkom pre umývačky riadu, tekutým čistiacim prípravkom). Mohlo by dôjsť k poškodeniu spotrebiča.

Kedy doplniť dávkovač oplachovacieho prípravku


Časť potreby doplniť dávkovač závisí od nastavenia a od toho, ako často umývate riad.

- Indikátor nedostatku oplachovacieho prípravku (☹️) sa rozsvieti, keď treba doplniť oplachovací prípravok.
- Dávkovač oplachovacieho prípravku neprepĺňajte.

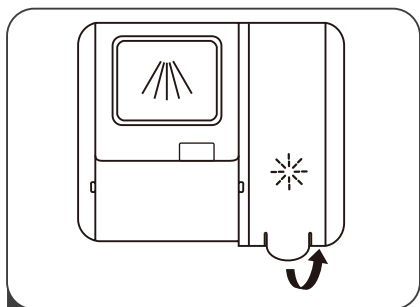
Funkcia čistiacieho prípravku

Chemické zložky, ktoré tvoria čistiaci prípravok, sú nevyhnutné na odstránenie a likvidáciu všetkých nečistôt z umývačky riadu. Na tento účel je vhodná väčšina bežne dostupných čistiacich prípravkov.

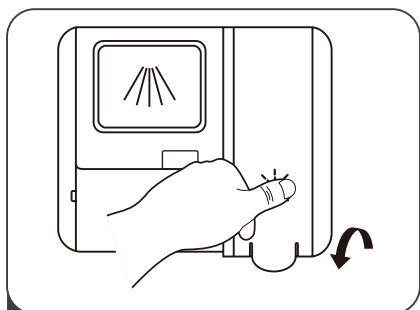
VÝSTRAHA

- Správne použitie čistiacieho prípravku
Používajte iba čistiaci prípravok špeciálne vyrobený pre umývačky riadu. Čistiaci prípravok udržiavajte v čistom a suchom prostredí. Ak riad nebudete hneď umývať, do dávkovača nekladajte práškové čistiace prípravky.
-  **Čistiaci prípravok do umývačky riadu je žieravina! Tieto čistiace prípravky uchovávajte mimo dosahu detí.**
- **Nesprávne dávkovanie čistiacieho prostriedku, soli a oplachovacieho prostriedku vedie k neuspokojivému výsledku umývania a nadmerne zaťažuje životné prostredie.**

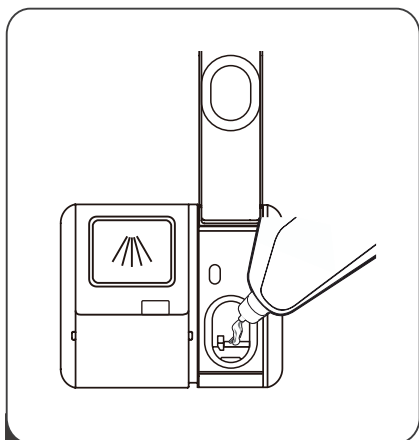
Plnenie nádrže na oplachovací prípravok



- 1 Vyberte viečko nádrže pre oplachovací prípravok zdvihnutím držiadla.



- 3 Nakoniec viečko zatvorte.



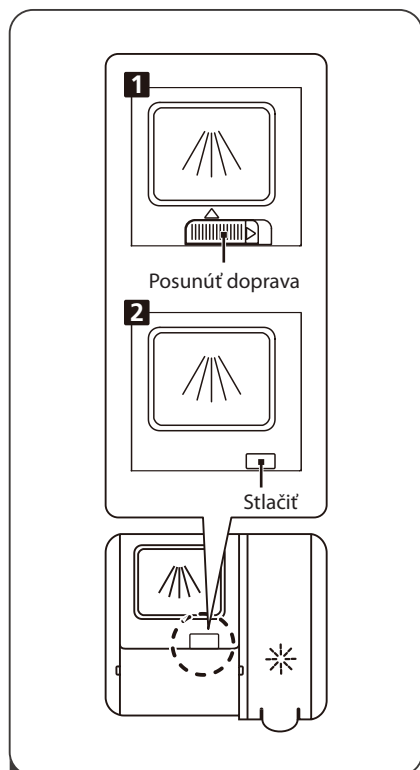
- 2 Oplachovací prípravok nalejte do dávkovača a dávajte pritom pozor, aby ste ho nepreplnili.

Nastavenie dávkovania oplachovacieho prípravku

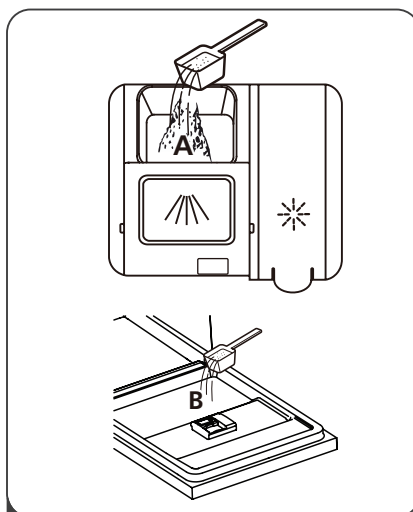
Pre lepší výkon sušenia pri obmedzení spotreby oplachovacieho prípravku je umývačka navrhnutá tak, aby si spotrebu mohol upraviť užívateľ. Postupujte podľa nižšie uvedených krokov.

1. Zapnite umývačku tak, že otvoríte dverka, pripojíte ju k sieti a stlačíte tlačidlo napájania;
2. Do 60 sekúnd po kroku 1 stlačte na viac ako 5 sekúnd tlačidlo Program a potom stlačením tlačidla Delay +zadajte nastavenie. Kontrolka oplachovacieho prípravku bliká frekvenciou 1x za sekundu.
3. Stlačením tlačidla Program vyberte správne nastavenie podľa vašich zvyklostí, nastavenie sa mení v nasledujúcom poradí: D1->D2->D3->D4->D5->D1. Pri nastavení úrovne D5 bude použité najväčšie množstvo leštidla, výrobné nastavenie je D3.
4. Nastavenie bude ukončené, ak do 5 sekúnd nenastane žiadna operácia alebo stlačením tlačidla zapnutie/vypnutie.

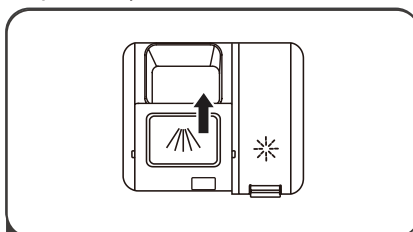
Plnenie dávkovača čistiaceho prípravku



- 1** Spôsob otvorenia zvolte podľa použitého typu.
1. Otvorte viečko posunutím uvoľňovacej západky.
 2. Otvore viečko zatlačením na uvoľňovaciu západku.



- 2** Doplňte čistiaci prípravok do väčšieho priestoru (A) pre hlavný umývací cyklus. Pre lepší výsledok umývania, najmä ak ide o silne znečistené predmety, malé množstvo čistiaceho prípravku umiestnite aj na dverka dávkovača po jeho zavretí. Tento čistiaci prípravok bude účinkovať už počas fázy predumývania.



- 3** Viečko zatvorte tak, že ho posuniete dopredu a potom ho zatlačíte dolu.

POZNÁMKA:








- Majte na pamäti, že v závislosti od znečistenia vody sa môže potrebné množstvo líšiť.
- Dodržujte prosím odporúčania výrobcu uvedené na obale čistiaceho prípravku.

PROGRAMOVANIE UMÝVAČKY

Tabuľka umývacích cyklov podľa EN60436

Nižšie uvedená tabuľka ukazuje, ktoré programy sú najlepšie pre rôzne množstvo zvyškov potravín na riade a koľko čistiaceho prípravku treba. Sú uvedené aj rôzne informácie o programoch.

(●) Znamená, že treba doplniť oplachovací prípravok do dávkovača.

Program	Popis cyklu	Čistiaci prípravok predumývanie/hlavné umývanie	Doba trvania (min)	Energia (kWh)	Voda (l)	Oplach. prípr.
 Auto	Predumývanie (45 °C) Umývanie (55-65 °C) Opláchnutie Opláchnutie (50-55 °C) Sušenie	4/14 g (1 alebo 2 kusy)	80-150	0,790 -1,510	9,8-13,1	●
 Intensive	Predumývanie (50 °C) Umývanie (65 °C) Opláchnutie Opláchnutie Opláchnutie (60 °C) Sušenie	4/14 g (1 alebo 2 kusy)	205	1,010	14,7	●
 Universal	Predumývanie (45 °C) Umývanie (55 °C) Opláchnutie Opláchnutie (55 °C) Sušenie	4/14 g (1 alebo 2 kusy)	175	0,920	11,1	●
ECO (*EN60436)	Umývanie (50 °C) Umývanie Opláchnutie (50 °C) Sušenie	4/14 g (1 alebo 2 kusy)	208	0,593	8,0	●
 Glass	Predumývanie Umývanie (50 °C) Opláchnutie (50 °C) Opláchnutie (50 °C) Sušenie	4/14 g (1 kus)	120	0,910	11,2	●
 90 min.	Predumývanie (60 °C) Opláchnutie Opláchnutie (50 °C) Sušenie	18 g (1 kus)	90	1,120	9,6	●
 Rapid	Umývanie (45 °C) Opláchnutie (45 °C)	12 g (1 kus)	30	0,810	9,9	○
 Soak	Predumývanie	/	15	0,02	3,6	○

POZNÁMKA:

EN 60436: Tento program je testovacím cyklom. Informácie pre porovnávací test v súlade s EN 60436.

POZNÁMKA:

EN 60436: Tento program je testovacím cyklom. Informácie pre porovnávací test v súlade s EN 60436.

Program eco je vhodný na umývanie normálne znečisteného stolového riadu. Na tieto účely to je najúspornejší program z hľadiska kombinovanej spotreby energie i vody a používa sa na posúdenie zhody s predpismi EÚ o ekodizajne.

Hodnoty uvedené pri všetkých programoch okrem programu eco sú iba orientačné.

Ručné oplachovanie stolového riadu pred umývaním vedie k zvýšenej spotrebe vody i energie a neodporúča sa.

Pri umývaní stolového riadu v umývačke riadu pre domácnosť sa zvyčajne spotrebúva menej energie a vody ako pri ručnom umývaní riadu, ak sa umývačka riadu pre domácnosť používa v súlade s pokynmi výrobcu.

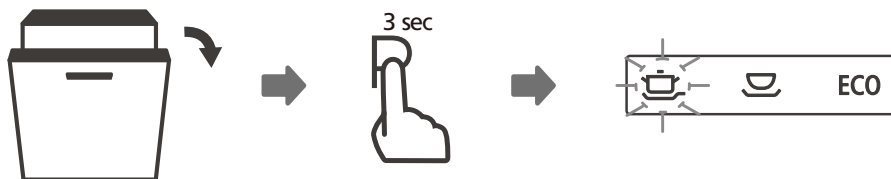
Spustenie umývacieho cyklu

1. Vytiahnite dolný a horný kôš, vložte riad a koše zatlačte späť. Najprv sa odporúča naplniť dolný kôš, až potom horný kôš.
2. Dajte čistiaci prípravok.
3. Zapojte zástrčku do elektrickej zásuvky. Parametre napájania sú uvedené na výrobnom štítku. Ubezpečte sa, že prívod vody je zapnutý na plný tlak.
4. Zatvorte dverka a stlačením tlačidla zapnutie/vypnutie umývačku zapnite.
5. Vyberte program, rozsvieti sa príslušná kontrolka. Potom stlačte tlačidlo Štart/Pauza, umývačka spustí cyklus.

Zmena programu uprostred cyklu

Umývacieho cyklu možno zmeniť iba vtedy, ak bol spustený krátky čas, inak by čistiaci prípravok už mohol byť uvoľnený alebo umývačka už mohla vypustiť vodu na umývanie. V takom prípade by bolo treba umývačku resetovať a znova naplniť dávkovač čistiaceho prípravku. Ak chcete umývačku resetovať, postupujte podľa nasledujúcich pokynov:

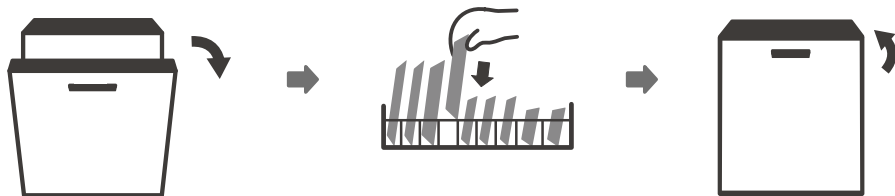
1. Potvorte dverka, aby ste zastavili umývačku riadu, hneď ako prestane pracovať ostrekovacie rameno, môžete ich úplne otvoriť.
2. Stlačením tlačidla Program na viac ako tri sekundy zrušíte prebiehajúci program, spotrebič bude v pohotovostnom režime.
3. Program môžete zmeniť na požadované nastavenie cyklu.



Zabudli ste vložiť nejaký riad?

Zabudnutý riad možno pridať kedykoľvek pred otvorením zásobníka na čistiaci prípravok. V takom prípade postupujte podľa nasledujúcich pokynov: Zabudnutý riad môžete pridať kedykoľvek pred otvorením dávkovača čistiaceho prípravku. V takom prípade postupujte podľa nasledujúcich pokynov:

1. Pootvorte dverka, aby ste zastavili umývanie.
2. Po ukončení činnosti ostrekovacích ramien môžete dverka úplne otvoriť.
3. Pridajte zabudnutý riad.
4. Zatvorte dverka.
5. Umývačka sa znovu spustí.



VÝSTRAHA



Je nebezpečné otvárať dvere počas cyklu, pretože môže uniknúť horúca para a spôsobiť oparenie.

AUTOMATICKÉ OTVORENIE

Po umytí sa dvierka automaticky otvoria, aby sa dosiahol lepší efekt sušenia.

POZNÁMKA

Dvierka umývačky riadu sa nesmú blokovať, ak sú nastavené na automatické otváranie.

Môže to narušiť funkčnosť zámku dvierok.



KÓDY PORÚCH

Ak nastane porucha, umývačka zobrazí kód poruchy, ktorý môže byť nasledujúci:

Kód	Význam	Možná príčina
E1	Dlhšia doba vstupu.	Prívod vody nie je otvorený, je obmedzený prívod vody alebo je príliš nízky tlak vody.
E3	Nedosiahnutie požadovanej teploty.	Porucha vykurovacieho prvku.
E4	Pretečenie.	Niektoré časti umývačky netesnia.
E8	Porucha polohy rozdeľovacieho ventilu.	Odpojený alebo poškodený rozdeľovací ventil.
Ed	Porucha komunikácie medzi hlavnou doskou plošných spojov a displejom PCB.	Rozpojený obvod alebo prerušený kábel.
Ec	Porucha systému kontroly umývania.	Porucha PCB alebo motora.

VÝSTRAHA

- Ak dôjde k pretečeniu, než zavoláte servis, ihneď vypnite hlavný prívod vody.
- Ak je v základnej vani voda z dôvodu preplnenia alebo malého úniku, mala by byť voda pred opätovným spustením umývačky odstránená.

Kontakt na autorizovaný servis nájdete na www.lord.eu.

Pri uvedenom autorizovanom servise je možné objednať aj náhradné diely.

Náhradné diely podľa príslušného nariadenia ekodizajn získate v autorizovanom servise na minimálne 7 alebo 10 rokov (podľa typu náhradného dielu) od uvedenia posledného kusu modelu spotrebiča na trh v Európskom hospodárskom priestore.

Pred kontaktovaním autorizovaného servisu si prosím pripravte identifikačnú značku modelu a sériové číslo.

Identifikačnú značku modelu a sériové číslo výrobku nájdete na výrobnom štítku spotrebiča.

Na rýchle nájdenie údajov vášho spotrebiča vám odporúčame, aby ste si údaje z výrobného štítku poznačili do tohto návodu pred umiestnením spotrebiča na miesto prevádzky.

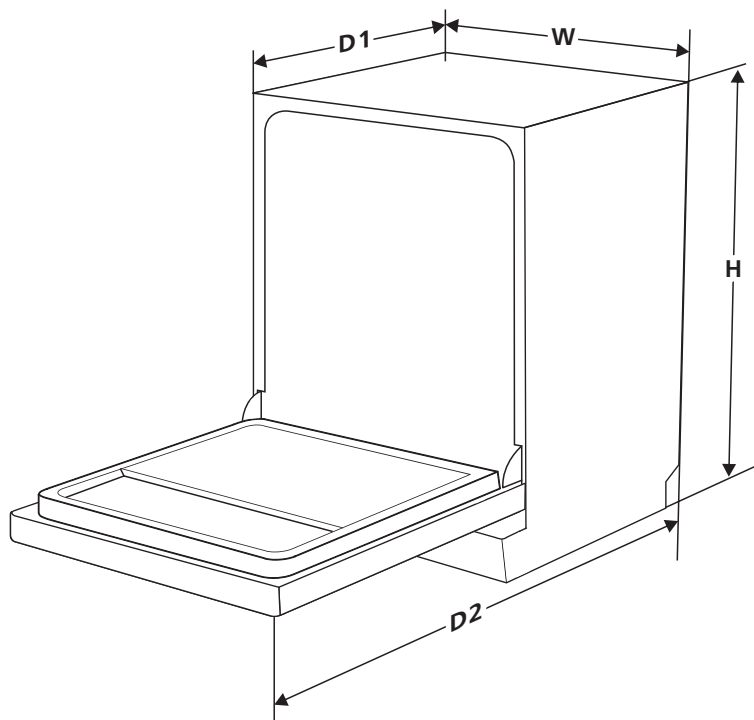
Neodborné opravy sú nebezpečné. Hrozí nebezpečenstvo úrazu elektrickým prúdom alebo iného druhu vážneho zranenia a poškodenia spotrebiča.

Poškodenia spôsobené neodborným zásahom nie sú kryté zárukou.

Opravy spotrebiča môže vykonávať len odborný personál, ktorý je na to vyškolený.

Na opravu spotrebiča sa môžu používať len originálne náhradné diely.

TECHNICKÉ INFORMÁCIE



Výška (H) 815 mm

Šírka (W) 448 mm

Hĺbka (D1) 550 mm (so zatvorenými dvierkami)

Hĺbka (D2) 1150 mm (s otvorenými dvierkami 90°)

INFORMAČNÝ LIST VÝROBKU

DELEGOVANÉ NARIADENIE KOMISIE (EÚ) 2019/2017, pokiaľ ide o energetické označovanie umývačiek riadu pre domácnosť

Názov alebo ochranná známka dodávateľa: LORD

Adresa dodávateľa: LORD Hausgeräte GmbH, Nymphenburger Straße 4, 80335 München, DE

Identifikačný kód modelu: D2 3.GN

Všeobecné parametre výrobku:

Parameter	Hodnota	Parameter	Hodnota	
Menovitá kapacita ^(a) (sp)	10	Rozmery v cm	Výška	82
			Šírka	45
			Hĺbka	55
EEl ^(a)	43,9	Trieda energetickej účinnosti ^(a)	C	
Koeficient účinnosti umývania ^(a)	1,130	Koeficient účinnosti sušenia ^(a)	1,070	
Spotreba energie v kWh [na cyklus], na základe programu eco s prívodom studenej vody. Skutočná spotreba energie závisí od toho, ako sa spotrebič používa.	0,593	Spotreba vody v litroch [na cyklus], na základe programu eco. Skutočná spotreba vody bude závisieť od toho, ako sa spotrebič používa, a od tvrdosti vody.	8,0	
Trvanie programu ^(a) (h:min)	3:28	Typ	Vstavaný	
Úroveň vydávaného hluku prenášaného vzduchom ^(a) (dB(A) re 1 pW)	42	Úroveň vydávaného hluku prenášaného vzduchom ^(a)	B	
Režim vypnutia (W) (ak je k dispozícii)	0,49	Režim pohotovosti (W) (ak je k dispozícii)	-	
Odložený štart (W) (ak je k dispozícii)	1,00	Režim pohotovosti pri zapojení v sieti (W) (ak je k dispozícii)	-	

Minimálne trvanie záruky, ktorú ponúka dodávateľ: 24 mesiacov

Doplňujúce informácie:

Odkaz na webovú stránku dodávateľa, kde možno nájsť údaje podľa bodu 6 prílohy II k nariadeniu Komisie (EÚ) 2019/2022: <https://www.lord.eu>

^(a) Pre program eco.

Informácie o modeli v databáze výrobkov definované v nariadení (EÚ) 2019/2016 nájdete prostredníctvom nasledujúceho internetového odkazu: <https://eprel.ec.europa.eu/qr/1403693>.

LORD Hausgeräte GmbH

Nymphenburger Straße 4

80335 München

Deutschland

info@lord.eu

www.lord.eu