



CZ SK EN

Návod na použití

Plynová varná deska

Model:

VDP646X7 (JGT4-H6AFM)

VDP647X2 (JMT4-H6CGM)

VDP647X7 (JGT4-H6AHM)

VDP665X7 (JGT4-H6AJM)

Před instalací nebo použitím spotřebiče si prosím pečlivě přečtěte návod a uschovejte jej pro budoucí použití.

Děkujeme Vám za Vaši důvěru a nákup našeho spotřebiče.

Tento podrobný návod k použití je dodáván s cílem usnadnit používání tohoto výrobku. Pokyny by vám měly umožnit dozvědět se o vašem novém spotřebiči co nejrychleji.

Ujistěte se, že jste obdrželi nepoškozený spotřebič. Pokud zjistíte poškození při přepravě, kontaktujte prodejce, u kterého jste spotřebič zakoupili, nebo regionální sklad, ze kterého byl dodán. Telefonní číslo najdete na faktuře nebo na dodacím listu.

Návod k použití je k dispozici také na našich webových stránkách:

www.gorenje.com / < <http://www.gorenje.com> / >

V návodu jsou používány následující symboly s těmito významy:



INFORMACE!

Informace, rady, tipy nebo doporučení



VAROVÁNÍ!

Výstraha – obecné nebezpečí



PŘIPOJENÍ K PLYNU

VAROVÁNÍ – připojení k plynu



ÚRAZ ELEKTRICKÝM PROUDEM!

Pozor - nebezpečí úrazu elektrickým proudem



HORKÝ POVRCH!

Pozor - nebezpečí horkého povrchu



NEBEZPEČÍ POŽÁRU!

Pozor - nebezpečí požáru



SPRÁVNĚ!



ŠPATNĚ!



Je důležité nejprve se s tímto návodem důkladně seznámit.

Obsah

Bezpečnostní pokyny	4
NÁVOD SI PEČLIVĚ PŘEČTĚTE A UCHOVEJTE HO PRO BUDOUCÍ POTŘEBU!	4
Plynová varná deska	7
Návod k použití	9
Modely	9
Přestavba trysek	10
PLYNOVÁ SEKCE	12
Použití	13
Kontrola	13
Poloha hořáku	13
Čištění	14
Tabulka závad	14
Pokyny k instalaci	15
Bezpečnostní pokyny	15
Příprava k instalaci	18
Vestavění	18
Rozměry	19
Těsnící páska	19
Přístupnost	19
Připojení a testování	20
Kontrola těsnosti plynové přípojky a funkčnosti	20
Uvedení do provozu	20
Ověření funkčnosti	20
Informace k ochraně životního prostředí	21
Likvidace spotřebiče a obalu	21

Bezpečnostní pokyny



NÁVOD SI PEČLIVĚ PŘEČTĚTE A UCHOVEJTE HO PRO BUDOUCÍ POTŘEBU!

Obecné

- Výrobce nepřebírá žádnou odpovědnost za jakákoliv poškození vzniklá následkem nedodržení bezpečnostních pokynů a upozornění.
- Poškození vzniklá nesprávným připojením, nesprávným sestavením či nesprávným používáním nejsou kryta zárukou.

VAROVÁNÍ:

Spotřebič a jeho volně přístupné součásti jsou při používání horké. Nedotýkejte se horkých dílů. Děti ve věku do 8 let by se ke spotřebiči neměly přibližovat, pokud nejsou pod stálým dohledem.

NEBEZPEČÍ POŽÁRU!

- VAROVÁNÍ: Nebezpečí požáru: nikdy nepoužívejte jako odkládací prostor.
- POZOR! Vaření musí probíhat pod dohledem. Pokud vaříte jen krátkou dobu, musíte mít zařízení neustále pod dohledem.

NEBEZPEČÍ POŽÁRU!

VAROVÁNÍ: Při přípravě pokrmů na tuku či oleji nikdy neodcházejte od plotny – hrozí nebezpečí požáru.

- NIKDY se nesnažte požár hasit vodou. Namísto toho vypněte spotřebič a plameny přikryjte například víkem nebo protipožární dekou.
- Nikdy pod odsavačem par nevlambujte. Vysoké plameny mohou způsobit požár i v případě, že je digestoř vypnutá.

VAROVÁNÍ:

- Používejte pouze chrániče varné desky navržené výrobcem varného zařízení nebo označené výrobcem spotřebiče v návodu k použití jako vhodné nebo chrániče varné desky zabudované ve spotřebiči. Použití nevhodných chráničů může způsobit nehody.
- Plotna slouží pouze k přípravě pokrmů. Zařízení není určeno k vyhřívání místností.
- Na plotně neohřívejte zavřené konzervy. Došlo by totiž k natlakování konzervy a následnému výbuchu.
- Spotřebič nikdy nezakrývejte látkou ani ničím podobným. V případě zapnutí spotřebiče nebo v případě, že by byl spotřebič ještě horký, by hrozilo riziko požáru.
- Spotřebič nepoužívejte jako pracovní desku. Mohlo by dojít k náhodnému zapnutí spotřebiče, případně by mohl být spotřebič ještě horký, což by mohlo způsobit roztavení předmětů nebo jejich zahřátí či vzplanutí.
- Spotřebič nepoužívejte při teplotách pod 5 °C.
- Spotřebič by neměl být umístěn ani používán venku.

- Při prvním použití spotřebiče ucítíte „zvláštní zápach“. Není třeba se ničeho obávat, jedná se o běžný jev. Je-li kuchyň dobře odvětrávaná, zápach brzy zmizí.
- Zařízení není určeno pro provoz pomocí externího časovače, nebo samostatného systému dálkového ovládání.
- Nikdy neotvírejte kyt spotřebiče.
- K čištění varné desky nikdy nepoužívejte tlakový , nebo parní čistič.
- Keramická deska je velmi pevná, ale není nezníčitelná. Pokud by na ni například spadla kořenka, nebo ostré kuchyňské náčiní, mohla by se rozbít.
- Pokud je povoleno použití zásuvky pod spotřebičem (viz pokyny k instalaci) bez vloženého dna, neměla by být tato zásuvka používána ke skladování snadno hořlavých předmětů / materiálů. Zajistěte, aby mezi spodní stranou plotny a obsahem zásuvky byla dostatečná, několikacentimetrová mezera.

⚠ ÚRAZ ELEKTRICKÝM PROUDEM!

VAROVÁNÍ! V případě narušení skla plotny:

- Okamžitě vypněte všechny hořáky a všechny elektrické topné články a odpojte spotřebič od elektrické sítě.
- Nedotýkejte se povrchu spotřebiče.
- Nepoužívejte spotřebič.

VAROVÁNÍ!

- Tento spotřebič mohou používat děti od 8 let věku a osoby se sníženými fyzickými, senzorickými, nebo mentálními schopnostmi nebo osoby s nedostatečnými zkušenostmi a znalostmi, budou-li mít dohled nebo budou-li poučeny ohledně bezpečného používání spotřebiče a pochopí-li související rizika.
- Spotřebič není určen na hraní.
- Čištění a údržbu nesmějí děti provádět bez dozoru.
- Předměty, které by mohly být pro děti zajímavé, neskladujte ve skříňkách a policích nad a za spotřebičem.
- Varná plocha / hořáky se při používání zahřívají a poté zůstanou nějakou dobu horké. Zajistěte, aby se malé děti během vaření a po něm nepohybovaly v blízkosti plotny.

Plynová varná deska

- **POZOR!**

Při používání plynového varného spotřebiče vzniká v místnosti, kde je instalován, teplo, vlhkost a zplodiny hoření. Dbejte na to, aby byla kuchyně dobře větraná, zejména když je spotřebič v provozu.

Při dlouhodobém intenzivním používání spotřebiče může být zapotřebí dodatečné větrání, například zvýšení mechanické ventilace, pokud je přítomna, dodatečné větrání pro bezpečný odvod zplodin hoření do vnějšího (externího) vzduchu a zároveň zajištění výměny vzduchu v místnosti s dodatečným větráním.

Před instalací dodatečného větrání se poraďte s odborníkem.

- Součásti hořáku jsou během používání a nějakou dobu poté horké. Nedotýkejte se jich a zabraňte jejich kontaktu s hořlavými materiály.

- Tento spotřebič je určen pouze k vaření. Nesmí se používat k jiným účelům, například k vytápění místnosti.
- Nikdy neponořujte horká víčka hořáků ani mřížky pod hrnce do studené vody. Prudké ochlazení by mohlo způsobit poškození smaltu.
- Vzdálenost mezi hrncem a stěnou, která není žáruvzdorná, by měla být vždy vyšší než jeden centimetr. Nebude-li tato vzdálenost dodržena, mohly by vysoké teploty způsobit odbarvení či deformaci kolečka/zdi.
- Vždy používejte mřížky pod hrnce a vhodné nádobí.
- Hrnce vždy pokládejte na mřížky. Pokud byste položili hrnec přímo na víčko hořáku, hrozilo by velké nebezpečí.
- Hliníkové táce nebo fólie nejsou vhodné jako kuchyňské nádobí. Mohou hořet do víček hořáku a podpěr pánve.
- Plotna bude fungovat účinně pouze za předpokladu, že byly hořáky správně sestaveny (výstupky se nacházejí v příslušných drážkách). Zajistěte, aby mřížky pod hrnce stály na odkapávacím tácu vodorovně a aby byly správně uspořádány. Jen tak budou hrnce stát stabilně.
- Zajistěte, aby se kuchyňské chňapky a pod. nedostaly do blízkosti ohně.
- Nepoužívejte rošty ani desky na pečení.
- Pravidelně čistěte části hořáku, aby byl zajištěn bezpečný a správný provoz hořáků.
- Kvůli chybějícím gumovým nožkám pánve může dojít k poškrábání odkapávací misky, nebo nedostatečnému spalování hořáku. Pokud gumové nožky chybí, kontaktujte naše servisní oddělení.

Návod k použití

Modely

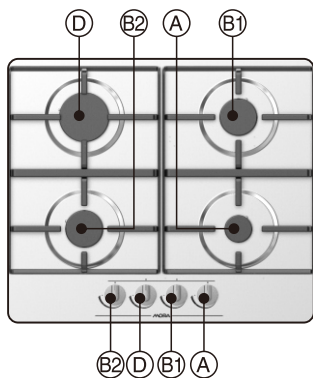
A – Malý hořák

B – Střední rychlý hořák

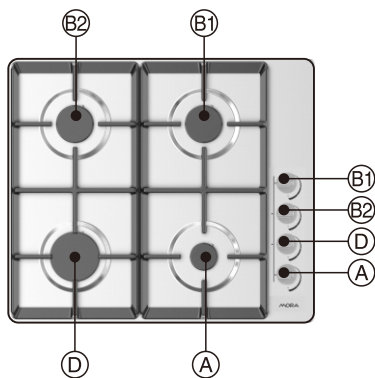
D – Velký hořák

E – Wok hořák

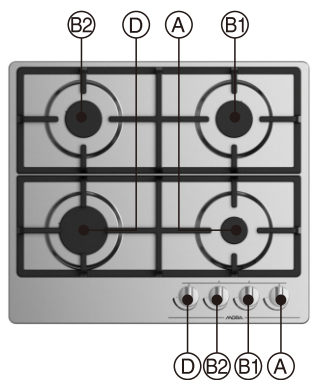
VDP647X2



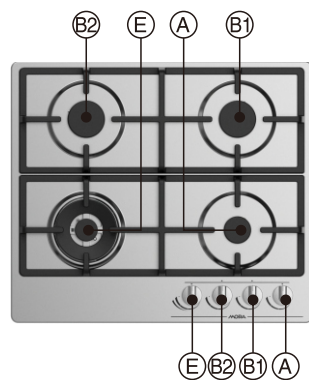
VDP646X7



VDP647X7







VDP665X7




Vestavěný dosah plynu přizpůsobte druhu plynu

Specifikace hořáků a trysek

I3B/P (28-30); I3+ (28-30/37)				I3B/P (37) PL				I2H (20); I2E (20); I2E+ (20)				I2H (25) HU			
G30/31(28-30mbar)				G30/31(37mbar)				G20(20mbar)				G20(25mbar)			
	Hořák	Teplotní výkon (kW)	Tryska 1/100 (mm)		Hořák	Teplotní výkon (kW)	Tryska 1/100 (mm)		Hořák	Teplotní výkon (kW)	Tryska 1/100 (mm)		Hořák	Teplotní výkon (kW)	Tryska 1/100 (mm)
A	Pomocný (malý)	1.05 (76g/h)	50	A	Pomocný (malý)	1.15 (84g/h)	50	A	Pomocný (malý)	1.05	72	A	Pomocný (malý)	1.15	72
B	Středně rychlý (střední)	1.75 (127g/h)	65	B	Středně rychlý (střední)	1.9 (138g/h)	65	B	Středně rychlý (střední)	1.85	97	B	Středně rychlý (střední)	2.0	97
D	Rychlý hořák	3.0 (218g/h)	85	D	Rychlý hořák	3.4 (247g/h)	85	D	Rychlý hořák	3.0	128	D	Rychlý hořák	3.4	128
E	Hořák Wok	4.0 (291g/h)	100	E	Hořák Wok	4.4 (320g/h)	100	E	Hořák Wok	4.0	150	E	Hořák Wok	4.4	150

Information according to regulation 66/2014			
Measurements according to EN60350-2			
Model identification	VDP646X7 VDP647X2 VDP647X7		VDP665X7
Type of hob	Gas hob		Gas hob
Number of gas burners	4		4
Heating technology	Gas burner		Gas burner
Energy efficiency per gas burner (EE _{gas burner}) in %	Semi-rapid burner (2x):	58.0	58.0
	Rapid burner:	58.0	-
	Wok burner:	-	57.7
Energy efficiency for the gas hob	58.0		58.0

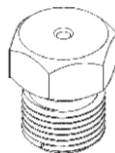
Přestavba trysek

 Přídavnou přestavbovou sadu pro G30/G31 lze získat prostřednictvím poprodejních služeb.

Kód sady trysek:

3429802 (včetně 4 trysek pro spotřebiče včetně 1x pomocného hořáku, 2x středně rychlého hořáku a 1x rychlého hořáku).

Tyto trysky jsou vhodné pro: I3B/P (28-30); I3+(28-30/37); I3B/P (37) PL



Obsah sady pro přestavbu

- Tryska pro hořáky a (dle příslušnosti) obtokové šrouby pro plynové kohouty.
- Datový štítek s upravenými specifikacemi plynu a nastavením.

Potřebné nástroje:

T1 Nástrčný klíč (7 mm)

T2 Plochý šroubovák (4 mm)

T3 Ploché kleště

T5 Testovací sprej na spoje

T4 Otevřený klíč (7 mm)

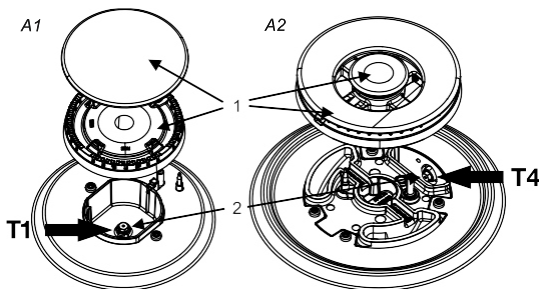


Upozornění: Spotřebič odpojte od elektrické sítě.

Zabraňte poškození pracovní plochy. Součásti spotřebiče pokládejte na stabilní plochu.

Při přestavbě na jiný typ plynu je nutné vyměnit trysky. Hodnoty jsou vyznačeny také na trysce.

1. Odstraňte mřížky pod hrnce, hlavice hořáků, korunky a kryty (viz obr. A1 a A2). Vertikálně vytlačte ovládací kolečka.
2. Na vyjmutí starých trysek použijte nástrčný (T1) nebo otevřený klíč (T4) a do víček hořáků nasadte nové trysky (viz obr. A1 a A2).



REGULACE MINIMÁLNÍHO NASTAVENÍ HOŘÁKU

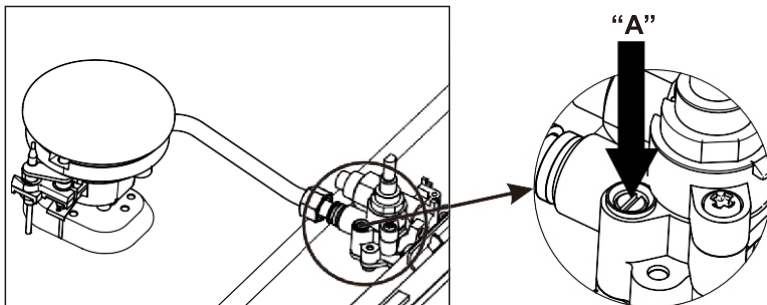
Při přechodu z jednoho druhu plynu na druhý je třeba korigovat i minimální průtok. Plamen by neměl zhasnout ani při náhlém přechodu z maximálního na minimální plamen. Pro regulaci plamene postupujte podle níže uvedených pokynů:

1. Zapalte hořák
2. Otočte plynový ventil do minimální polohy

Na plynových ventilech opatřených seřizovacím šroubem na těle ventilu:

Šroubovákem otočte šroub "A" do správné polohy. Standardně u plynu G30 zcela utáhněte seřizovací šroub.

⚠ Nastavení musí provádět kvalifikovaný technik.



PLYNOVÁ SEKCE

DŮLEŽITÉ: Ve výchozím nastavení je vestavěná plynová varná deska vybavena tryskami vhodnými pro LPG

Spotřebič by měl instalovat, regulovat a přizpůsobovat k provozu s jinými druhy plynu KVALIFIKOVANÝ INSTALATÉR.

Použijte příslušný regulátor pro tento spotřebič. tento spotřebič je určen pro LPG do 28 mbar.

INSTALACE

Spotřebič je předurčen a nastaven pro provoz s plynem uvedeným na štítku se specifikacemi na spotřebiči.

Pokud musí být spotřebič provozován s jiným plynem, než je uvedeno na štítku, je nutné provést následující operace:

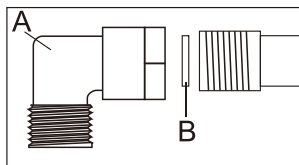
- plynová přípojka
- výměna vstřikovačů
- Regulace minimálního nastavení

PŘIPOJENÍ K PLYNU

DŮLEŽITÉ: Připojení musí být provedeno kvalifikovaným technikem podle příslušné místní normy.

Připojení musí provést kvalifikovaný technik podle příslušné normy. Kování se skládá z (viz obrázek níže);

- 1 koleno kování "A"
- 1 Těsnění "B"
- Vestavěná plynová varná deska musí být instalována v místnosti s dostatečnou ventilací.



ORIENTACE KOLENA

Spotřebič je dodáván s plynovou přípojkou orientovanou ke středu vestavné plynové varné desky. Připojení k přívodu plynu musí být provedeno pouze z této strany nebo ve svislé poloze otočením kolena dolů. Chcete-li otočit koleno, postupujte podle těchto operací:

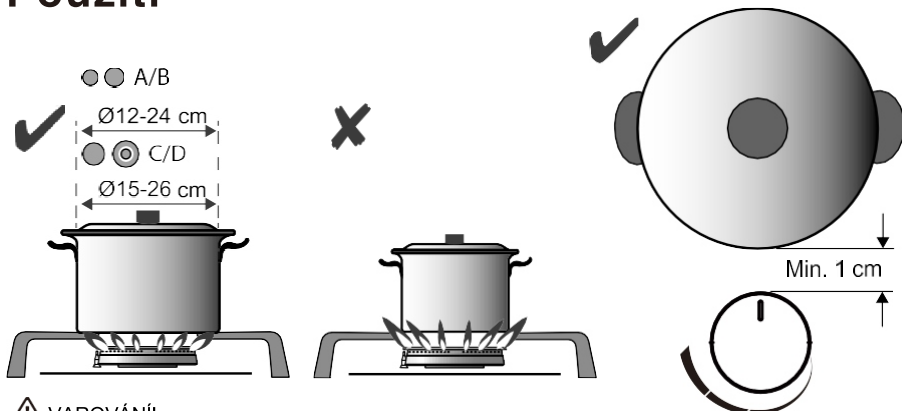
- Povolte matici
- Otočte kolenem
- Zajistěte matici
- Mýdlovým roztokem se ujistěte, že nedochází k úniku.



Před použitím spotřebiče se ujistěte, že na každém připojení nedochází k úniku. Ke kontrole každého připojení můžete použít mýdlovou vodu. V případě úniku okamžitě uzavřete přívod plynu. Udržujte jej mimo dosah jakéhokoli hořlavého zdroje a znovu utáhněte spojení.



Použití



⚠ VAROVÁNÍ!

Vzdálenost mezi hrncem a stěnou, která není žáruvzdorná, by měla být vždy vyšší než jeden centimetr. Nebude-li tato vzdálenost dodržena, mohly by vysoké teploty způsobit odbarvení či deformaci kolečka/zdi.

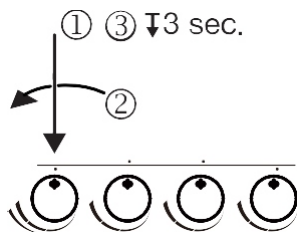
Upozornění!

Na varné desce nepoužívejte varné nádoby, které přesahují její okraje.

Kontrola

(1) Stisknout (2) Otočit vlevo + držet (3) Držet stisknuté po dobu 3 s.

Pokud se zapálení nezdaří, otočte knoflík zpět do zavřené polohy, počkejte 5 s a poté znovu stiskněte 1-3 kroky pro zapálení. Pokud se stále nedaří zapálit, nahlédněte do níže uvedené tabulky závad.



vysoká intenzita



nízká intenzita



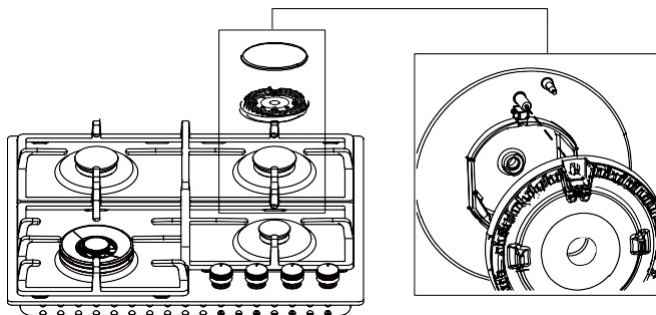
Vypnuto



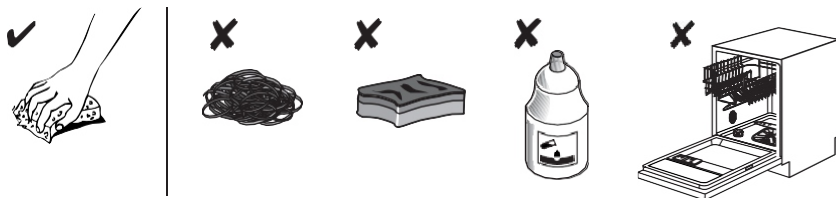
Upozornění!

V případě náhodného zhasnutí plamene hořáku vypněte ovládání hořáku a nepokoušejte se hořák znovu zapálit po dobu nejméně 1 min.

Poloha hořáku



Čištění



Tabulka závad

V následující tabulce je několik rad ohledně řešení běžných problémů.

Co se stalo...?	Možná příčina	Co dělat?
Hořáky nehoří. Plamen je nerovnoměrný/nestálý.	Plamen je nerovnoměrný kvůli nesprávnému nastavení výkonu plynu.	Plynové potrubí nechejte zkontrolovat odborníkem!
Plamen z hořáků se najednou mění.	Nesprávně smontované součásti kuchyňské plotny.	Hořáky správně sestavte.
Zapálení hořáku trvá déle.	Nesprávně smontované součásti kuchyňské plotny.	Hořáky správně sestavte.
Krátce po zapálení plamen zhasne.	Kolečko bylo stlačeno příliš krátkou dobu nebo nedostatečně.	Podržte otočný spínač po delší dobu.
V oblasti hořáku se změnilo zbarvení mřížky?	Jedná se o běžný jev, který je způsoben vysokou teplotou.	Mřížku očistěte čisticím prostředkem pro peči o kov.
Došlo k obecnému přerušení elektrického napájení?	Může být spálená pojistka.	Zkontrolujte pojistku ve skříňce pojistek a je-li spálená, vyměňte ji.
Plamen na hořáku problikává	Víčko hořáku není ve správné poloze.	V případě že plamen problikává otočte knoflík do zavřené polohy. Po vychladnutí spotřebiče seřídte víko hořáku a ujistěte se, že je ve správné poloze. Pokud plamen pořád problikává, požádejte o pomoc kvalifikovanou osobu.
Elektrické zapalování hořáku nepracuje?	Mezi zapalovací svíčkou a hořákem jsou zbytky potravin nebo čisticího prostředku.	Otevřete a pečlivě vyčistěte otvor mezi zapalovací svíčkou a hořákem.
Kryt hořáku nevypadá esteticky.	Běžná nečistota.	Kryty hořáků očistěte čisticím prostředkem pro peči o kov.

Nefunguje-li spotřebič z důvodu nesprávného používání, bude návštěva servisního technika během záruční lhůty zpoplatněna. Tyto pokyny si uschovejte na místě, kde budou vždy snadno dostupné; předáte-li spotřebič jiné osobě, přiložte k němu i tyto pokyny.



POZNÁMKA!

Pokud problémy přetrvávají i přesto, že dodržujete výše uvedené pokyny, zavolejte autorizovaného servisního technika. Naše záruka se nevztahuje na odstraňování závad nebo na záruční reklamace, které byly způsobeny nesprávným připojením nebo požíváním spotřebiče. V takových případech ponese náklady opravy uživatel.

Pokyny k instalaci



Bezpečnostní pokyny

- Hliníkové táce nebo fólie nejsou vhodné jako kuchyňské nádoby. Mohou hořet do více hořáku a podpěr pánve.

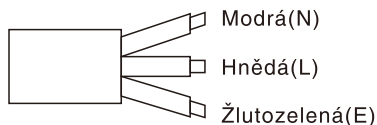
UPOZORNĚNÍ:

Podmínky nastavení tohoto spotřebiče jsou uvedeny na štítku (nebo na výrobním štítku).

Tento spotřebič není připojen k zařízení pro odvod zplodin hoření. Musí být instalován a připojen v souladu s platnými instalačními předpisy.

Zvláštní pozornost je třeba věnovat příslušným požadavkům na větrání.

- Zařízení by měl připojovat pouze vyškolený instalatér.
- Před instalací zajistěte, aby byly místní distribuční podmínky (napětí, kmitočet, povaha plynu a tlak plynu) a seřízení spotřebiče kompatibilní.
- Tento spotřebič musí být uzemněný.
- Napětí, kmitočet, napájení elektrickou energií, typ plynu a země, pro kterou je spotřebič určen, jsou uvedeny na výrobním štítku spotřebiče.



- Elektrické připojení Třída I – 220-240 V ~ 50/60 Hz – max. 1 W. Zapojte podle správného kabelového svazku
- Zdroj elektrického proudu musí odpovídat národním a místním právním předpisům.
- Elektrická zásuvka a zástrčka by měla být vždy snadno dostupná.

- Pokud není stacionární spotřebič opatřen napájecím kabelem a zástrčkou, nebo jinými prostředky k odpojení od sítě, které mají oddělení kontaktů na všech pólech zajišťující úplné odpojení za podmínek kategorie přepětí III, musí být v pokynech uvedeno, že prostředky k odpojení musí být součástí pevné kabeláže v souladu s pravidly zapojení. Tento požadavek je splněn použitím připojení napevno, je nutné napájecí kabel vybavit vícepólovým spínačem, jehož vzdálenost mezi kontakty je alespoň 3 mm.
- Připojovací kabel musí volně viset a neměl by být veden šuplíkem.



- Plynové připojení 1/2" ISO 228 / ISO 7-1 / EN 10226-1 (1/2" ISO 228 / 1/2" ISO 228 pouze FR).

Plynová přípojka musí odpovídat místním zákonným předpisům. Technická data o plynu naleznete na štítku spotřebiče.

- Tento spotřebič není připojen k odsávacímu zařízení na odsávání zplodin hoření.. Musí být nainstalován a zapojen podle současných předpisů pro instalaci. Pozornost je nutno věnovat příslušným požadavkům na odvětrávání.
- Doporučujeme plynovou desku připojovat pevnou trubkou. Desku lze připojit také pomocí speciální bezpečnostní hadice.
- Trubka za deskou musí být vyrobena výlučně z kovu.
- Bezpečnostní hadice nesmí být prohnutá a nesmí se dostat do kontaktu s pohyblivými díly kuchyňského nábytku.

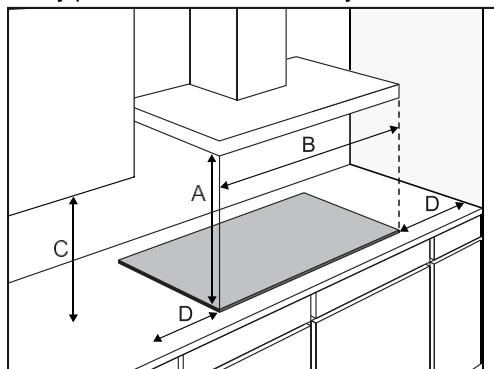
- Ventil přívodu plynu musí být umístěn ve snadno přístupném místě.
- Pracovní deska, do které je deska vestavěna, musí být rovná.
- Zdi a pracovní deska v blízkosti spotřebiče musí být žáruvzdorné alespoň do 10 5 °C.

Servis

- Vadné díly lze nahradit pouze originálními díly.
- Výrobce zaručuje splnění bezpečnostních požadavků pouze u originálních dílů.
- Pokud je napájecí kabel poškozen, musí být nahrazen speciálním kabelem, nebo sestavou, kterou získáte od výrobce, nebo jeho servisního zástupce.

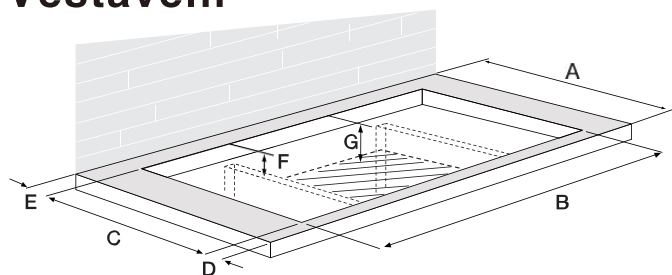
Příprava k instalaci

Volný prostor kolem varné desky

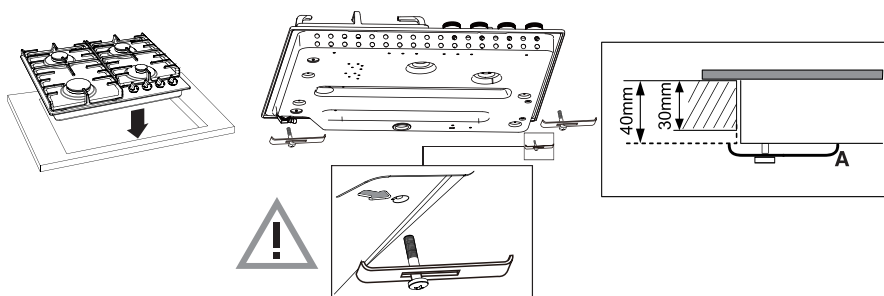


A (mm)	min. 650
B (mm)	min. 600
C (mm)	min. 450
D (mm)	min. 120

Vestavění

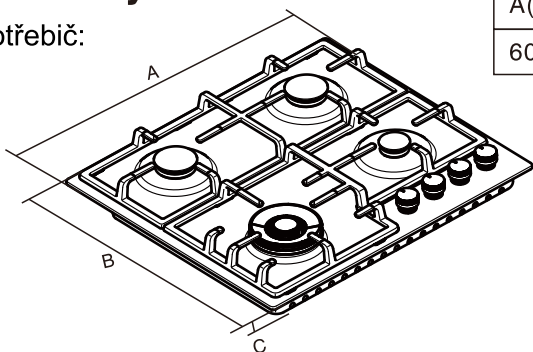


A (mm)	B(mm)	C (mm)	D (mm)	E (>mm)	F (mm)	G (mm)
600	560	490	60	50	50	100



Rozměry

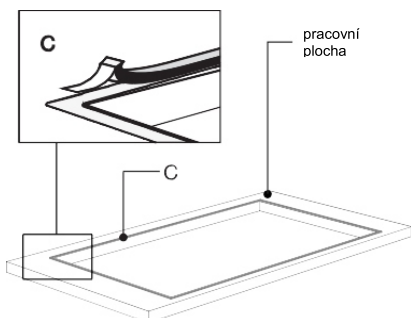
Spotřebič:



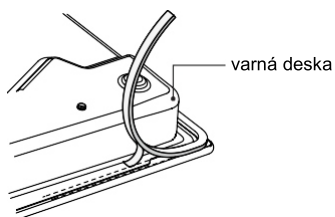
A(mm)	B(mm)	C(mm)
600	520	40

Těsnící páska

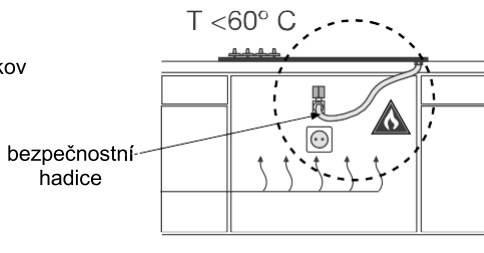
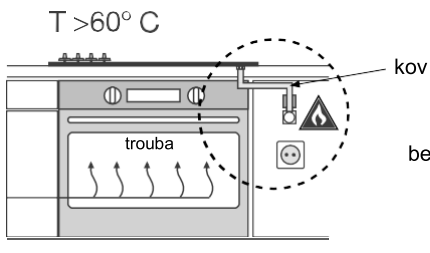
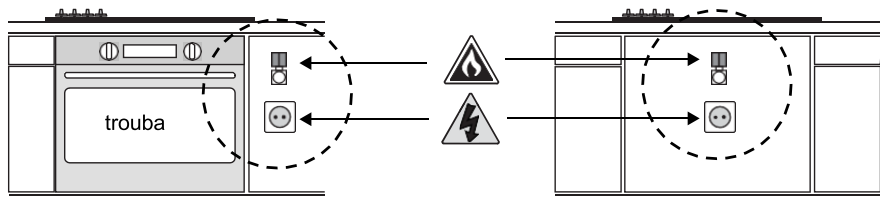
Odkapávací mísa z nerezové oceli



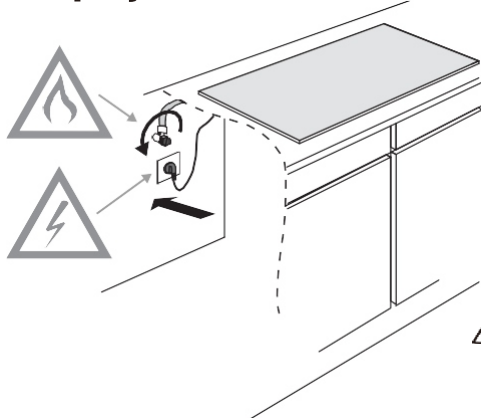
Odkapávací mísa ze skla



Přístupnost



Připojení a testování



VAROVÁNÍ!
Zkontrolujte, zda jsou přípojky plynotěsné.

Kontrola těsnosti plynové přípojky a funkčnosti

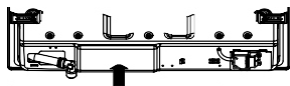
Jakmile spotřebič připojíte k přívodu plynu, ověřte těsnost pomocí testovacího spreje na spoje.

1. Zapečete trysku.
2. Otevřete plynovod. Upozornění: Stisknutím a otevřením kohoutu potlačte termoelektrické ochranné zařízení a držte je stisknuté.
3. Na všechna připojení plynu aplikujte testovací sprej na spoje a ověřte plynotěsnost spojů.
4. Opakujte postup pro každý hořák.

Uvedení do provozu

1. Znovu nainstalujte ovládací knoflíky, součásti hořáků a mřížky pod hrnce.
2. Ověřte, zda je spotřebič připojen ke správnému typu plynu a pod správným tlakem.
3. Otevřete ventil plynovodu.
4. Připojte kabel k elektrické zásuvce.

Ověření funkčnosti



ADJUSTED FOR
EINGESTELLT AUF
3 ПОПРАВКОВОГО НА
PŘILAGOJEN ZA
PO OČIŠTĚNÍ O
PO OČIŠTĚNÍ O
PŘILAGOREN ZA
AJUSTATE PENTRU

SKORYGOWANE O
KORRIGÁLT
HACI PÖRÖLÖ DÖRT
KELECI YILIH TE-ŞİE/TEH
GXX XX mbar

1. Zapalte hořáky.
2. Zkontrolujte rovnoměrnost, jednotnost a stabilitu profilu plamenů pro úplný výkon:
3. Ověřte, zda při nízkém výkonu nedochází ke zhasínání plamenu.
 - Ověřte, zda při maximálním výkonu nedochází k intenzivním rázům plamenů.
 - Při používání by neměly být zřetelné žádné dlouhé žluté plameny.
4. Přes současný štítek s údaji se starými specifikacemi nalepte datový štítek s upravenými specifikacemi plynu a nastavením (ze spodní strany spotřebiče poblíž plynové přípojky).

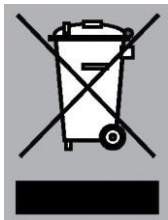
Informace k ochraně životního prostředí

Likvidace spotřebiče a obalu

Při výrobě tohoto zařízení byly použity udržitelné materiály. Obal spotřebiče je recyklovatelný. Použity byly tyto materiály:

- lepenka;
- papír;
- polyethylenová fólie (PE);
- polystyren bez chlor-fluorovaných uhlovodíků (CFC) (tuhá polystyrenová pěna);
- polypropylenové pásky (PP).

Zlikvidujte tyto materiály odpovídným způsobem a v souladu s vládními nařízeními.



Výrobek byl opatřen symbolem přeškrtnutého odpadkového koše, který slouží k připomenutí povinnosti likvidovat domácí elektrické spotřebiče odděleně. To znamená, že produkt po skončení životnosti nesmí být likvidován v rámci komunálního odpadu. Je nutné ho předat do úřadem určeného sběrného dvoru nebo distributorovi, který poskytuje tuto službu. Oddělenou likvidací domácích spotřebičů, jako je například tato varná deska, zamezíte možným škodám na zdraví a životním prostředí. Také pomůžete znovu zpracovat použité materiály a výrazně tak šetřit energii i zdroje.



POZNÁMKA!

Mějte prosím na paměti! Rozbitou desku z keramického skla nevyhazujte do recyklační nádoby na sklo, ale odevzdejte ji v místním sběrném dvoře.

Prohlášení o shodě



Kód kolíku: 2531DO-0065

Tímto prohlašujeme, že naše produkty splňují příslušné evropské směrnice, nařízení a regulace, včetně požadavků, které jsou v nich uvedeny.