

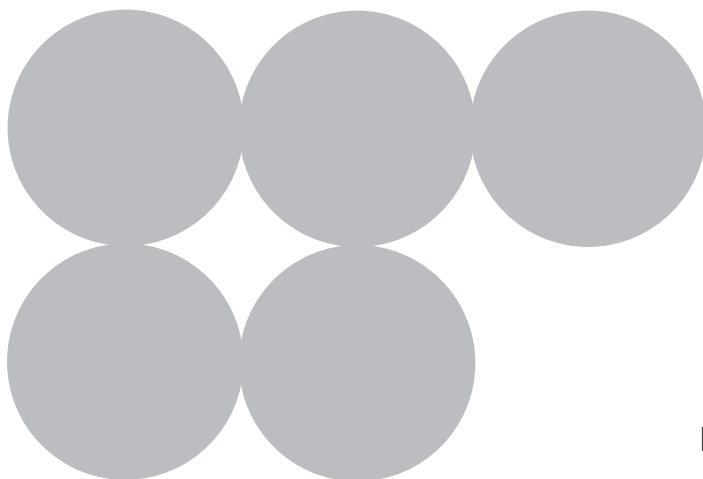


SFP750POPZ

SFP750AOPZ

CZ

SK



**Návod k obsluze
Návod na obsluhu**

Obsah

Pokyny	3
1.1 Všeobecné bezpečnostní pokyny	3
1.2 Odpovědnost výrobce	8
1.3 Účel spotřebiče	8
1.4 Likvidace	8
1.5 Identifikační štítek	9
1.6 Tento návod k obsluze	9
1.7 Světelné zdroje	9
1.8 Pro úsporu energie	10
1.9 Jak číst návod k obsluze	10
Popis	11
2.1 Všeobecný popis	11
2.2 Ovládací panel	12
2.3 Ostatní části	13
2.4 Dostupné příslušenství	13
Použití	15
3.1 Pokyny	15
3.2 První použití	15
3.3 Používání příslušenství	16
3.4 Používání trouby	17
3.5 Rady při pečení	19
3.6 Hodiny	20
Čištění a údržba	26
4.1 Čištění povrchů	26
4.2 Čištění dvířek trouby	26
4.3 Čištění vnitřního prostoru trouby	28
4.4 Pyrolýza: automatické čištění trouby	30
Instalace	34
5.1 Elektrické připojení	34
5.2 Výměna kabelu	34
5.3 Umístění	35

Doporučujeme vám pozorně si přečíst tento návod, protože obsahuje všechny pokyny pro zachování estetických a funkčních vlastností spotřebiče. Další informace o produktu: www.smeg.com



1 Pokyny

1.1 Všeobecné bezpečnostní pokyny

Riziko zranění osob

- **POZOR:** Během používání jsou spotřebič a jeho přístupné části velmi horké.
Děti se musí držet mimo dosah spotřebiče.
- **POZOR:** Během používání se spotřebič a jeho přístupné části velmi zahřívají.
Během používání se nikdy nedotýkejte topných těles.
- Při přesouvání potravin uvnitř trouby si chraňte ruce rukavicemi.
- Nikdy se nepokoušejte uhasit oheň nebo plameny vodou: Vypněte spotřebič a uduste plameny příkrývkou nebo jiným vhodným krytem.
- Tento spotřebič mohou používat děti ve věku nejméně 8 let a osoby se sníženými fyzickými, smyslovými nebo duševními schopnostmi nebo osoby bez zkušeností s používáním elektrických spotřebičů za předpokladu, že jsou pod dozorem nebo jsou poučeny dospělými osobami, které jsou zodpovědné za jejich bezpečnost.
- Děti si se spotřebičem nesmí hrát.
- Udržujte děti mladší 8 let v bezpečné vzdálenosti, pokud nejsou neustále pod dozorem.
- Udržujte děti mladší 8 let mimo dosah spotřebiče, když je v provozu.
- Čištění nesmí provádět děti bez dozoru.
- Průběh pečení/vaření musí být vždy monitorován. Krátký průběh vaření se musí neustále kontrolovat.



- Nikdy nenechávejte spotřebič bez dozoru během pečení, kde by se mohly uvolnit tuky nebo oleje, protože by se mohly zahřát a vznítit. Buďte velmi opatrní.
- Nelijte vodu přímo na velmi horké plechy.
- Během pečení nechte dvířka trouby zavřená.
- Potřebujete-li posunout pokrm nebo na konci jeho přípravy, otevřete dvířka na 5 cm na několik sekund, nechte uniknout páru a poté je zcela otevřete.
- Do otvorů ve spotřebiči nevkládejte špičaté kovové předměty (přístroje nebo nádobí).
- Ihned po použití spotřebič vypněte.
- **NEPOUŽÍVEJTE ANI NESKLADUJTE HOŘLAVÉ MATERIÁLY V BLÍZKOSTI SPOTŘEBIČE.**
- **NEPOUŽÍVEJTE AEROSOLY V BLÍZKOSTI TOHOTO SPOTŘEBIČE, V PRŮBĚHU JEHO POUŽÍVÁNÍ.**
- **NEUPRAVUJTE TENTO SPOTŘEBIČ.**
- Instalační a asistenční zásahy nechte provést kvalifikovaným personálem podle platných norem.
- Nepokoušejte se spotřebič opravit sami nebo bez zásahu kvalifikovaného technika.
- Při vytahování zástrčky netahejte za napájecí kabel.

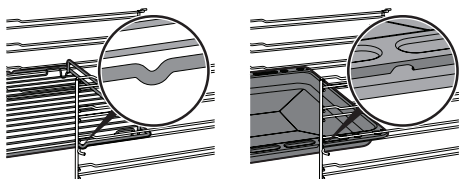
Riziko poškození spotřebiče

- Na skleněné části spotřebiče nepoužívejte abrazivní nebo korozivní čisticí prostředky (například čisticí prášky, odstraňovače skvrn a kovové houby), drsné nebo abrazivní materiály nebo ostré kovové škrabky, protože by to mohlo způsobit poškrábání povrchu a rozbití skla. Používejte dřevěné nebo plastové nářadí.



POKYNY

- Nesedějte si na spotřebič.
- Nepoužívejte čisticí prostředky obsahující chlór, čpavek nebo bělidlo na části vyrobené z oceli nebo části s kovovým povrchem (například eloxování, niklování nebo chromování).
- Rošty a plechy by měly být zasunuty co nejdále do bočních vodítek. Mechanické bezpečnostní zámky, které brání jejich vyjmutí, musí směřovat dolů a k zadní části vnitřního prostoru trouby.



- Na čištění spotřebiče nepoužívejte parní čistič.
- V blízkosti spotřebiče nestříkejte žádné spreje.
- Neblokujte větrací otvory a štěrby pro odvod tepla.
- Nebezpečí požáru: nikdy nenechávejte předměty uvnitř trouby.
- ZA ŽÁDNÝCH OKOLNOSTÍ NEPOUŽÍVEJTE SPOTŘEBIČ K VYTÁPĚNÍ MÍSTNOSTÍ.
- Na pečení nepoužívejte plastové varné nádoby ani jiné nádoby.
- Do vnitřního prostoru trouby nevkládejte uzavřené plechovky nebo nádoby.
- Vyjměte všechny plechy a rošty, které nejsou potřebné během pečení.
- Nezakrývejte dno vnitřního prostoru trouby hliníkovými fóliemi.
- Varné nádoby ani plechy neumísťujte přímo na dno trouby.



- V případě potřeby můžete použít regál na plechy (dodávaný nebo prodávaný samostatně, v závislosti na modelu) tak, že jej umístíte na spodek jako podpěru při pečení.
- Chcete-li použít mastný papír, umístěte jej tak, aby nebránil cirkulaci horkého vzduchu uvnitř trouby.
- Otevřená dvířka nepoužívejte k odložení varných nádob nebo plechů na vnitřní skleněnou tabuli.
- Nikdy nepoužívejte dvířka trouby k zapáčení spotřebiče při jeho montáži.
- Při otevřených dvířkách trouby nevyvíjejte příliš velký tlak.
- Nepoužívejte rukojeť pro zvedání nebo přemísťování spotřebiče.

Pro pyrolytické spotřebiče

- Když se používá pyrolytická funkce, povrchy mohou dosáhnout teploty, které jsou vyšší než obvykle. Udržujte děti v bezpečné vzdálenosti.
- Před spuštěním pyrolytického cyklu odstraňte zevnitř trouby veškeré zbytky jídla nebo velké úniky tekutin z předchozích cyklů pečení/vaření.
- Před spuštěním pyrolytického cyklu vyjměte zevnitř trouby veškeré příslušenství.
- Před spuštěním pyrolytického cyklu vypněte hořáky nebo elektrické varné desky varné desky instalované nad troubou.

Instalace a údržba

- **TENTO SPOTŘEBIČ NESMÍ BÝT NAINSTALOVÁN NA LODI NEBO V KARAVANU.**
- Spotřebič nesmí být instalován na podstavci.



POKYNY

CZ

- S pomocí druhé osoby umístěte spotřebič do výřezu skříňky.
- Aby se předešlo jakémukoli možnému přehřátí, spotřebič by neměl být instalován za ozdobnými dvířky nebo panelem.
- Instalační a asistenční zásahy nechte provést kvalifikovaným personálem podle platných norem.
- Elektrické připojení nechte provést autorizovaným technikem.
- Spotřebič musí být uzemněn v souladu s bezpečnostními normami elektrického systému.
- Používejte kabely odolávající teplotě nejméně 90 °C.
- Utahovací moment šroubů vývodů svorkovnice musí být 1,5 - 2 Nm.
- Pokud dojde k poškození napájecího kabelu, okamžitě kontaktujte technickou podporu a domluvte se na jeho výměně, abyste předešli možným rizikům.
- Před provedením jakékoli práce na spotřebiči (instalace, údržba, umístění nebo přemísťování) vždy používejte všechny potřebné/ požadované osobní ochranné prostředky (OOP).
- Před provedením jakékoli práce na spotřebiči vypněte napájení.
- **VAROVÁNÍ:** Před výměnou žárovek vnitřního osvětlení se ujistěte, zda je spotřebič vypnutý a odpojený od elektrické sítě nebo zda je vypnuto napájení ze sítě.
- Po instalaci odpojte spotřebič pomocí přístupné zástrčky nebo vypínače v případě pevného připojení.



- Nainstalujte elektrické vedení s jističem se všemi póly se vzdáleností oddělování kontaktů dostatečnou pro úplné odpojení v podmínkách přepětí kategorie III v souladu s instalačními předpisy.
- Tento spotřebič lze používat do maximální nadmořské výšky 2000 metrů nad mořem.

Pro tento spotřebič

- Před výměnou žárovek vnitřního osvětlení se ujistěte, zda je spotřebič vypnutý.
- Na otevřená dvířka spotřebiče nepokládejte žádné předměty ani si na ně nesedejte.
- Dávejte pozor, aby nebyly ve dvířkách zaseknuty žádné předměty.
- Neinstalujte/nepoužívejte spotřebič venku.

1.2 Odpovědnost výrobce

Výrobce odmítá jakoukoli odpovědnost za škody na osobách nebo majetku způsobené:

- Používáním spotřebiče jinak, než je uvedeno;
- Nedodržováním pokynů v návodu k obsluze;
- Zásahem do jakékoli části spotřebiče;
- Použitím neoriginálních náhradních dílů.

1.3 Účel spotřebiče

Tento spotřebič je určen k přípravě pokrmu v domácím prostředí. Každé jiné použití se považuje za nevhodné. Nelze jej použít:

- V kuchyních zaměstnanců, obchodech, kancelářích a jiných pracovních prostředích.
- Na farmách/agroturistických zařízeních.
- Hosty v hotelích, motelech a rezidenčních prostředích.
- V zařízeních poskytujících nocleh se snídaní.

1.4 Likvidace



Tento spotřebič se musí likvidovat odděleně od ostatního odpadu (směrnice 2002/95/ES, 2002/96/EC, 2003/108/EC). Spotřebič neobsahuje látky v množství dostatečném k tomu, aby jej bylo možné považovat za nebezpečné pro zdraví a životní prostředí v souladu s platnými evropskými směnicemi. K likvidaci spotřebiče:

- Odřízněte napájecí kabel a vyjměte jej spolu se zástrčkou.



**Napájecí napětí
Nebezpečí úrazu
elektrickým proudem**

- Odpojte napájení z elektrické sítě.
- Odpojte spotřebič.



- Odevzdejte spotřebič do příslušného recyklačního střediska pro odpad z elektrických a elektronických zařízení nebo jej vraťte prodejci při koupi ekvivalentního produktu, na principu „kus za kus“.

Naše spotřebiče jsou zabaleny v neznečišťujících a recyklovatelných materiálech.

- Obalový materiál předejte do příslušného recyklačního střediska.



Plastové obaly Nebezpečí udušení

- Nenechávejte obal ani žádnou jeho část bez dozoru.
- Nedovolte dětem hrát si s plastovými sáčky.

1.5 Identifikační štítek

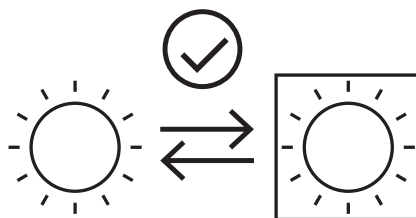
Identifikační štítek obsahuje technické údaje, sériové číslo a značku spotřebiče. Za žádných okolností identifikační štítek neodstraňujte.

1.6 Tento návod k obsluze

Tento návod k obsluze je nedílnou součástí spotřebiče a proto je třeba jej uchovávat celý a v dosahu uživatele po celou dobu životnosti spotřebiče. Před použitím spotřebiče si pozorně přečtěte tento návod k obsluze.

1.7 Světelné zdroje

- Tento spotřebič obsahuje světelné zdroje vyměnitelné uživatelem.



- Světelné zdroje obsažené ve spotřebiči jsou deklarovány jako vhodné pro provoz při teplotě okolí $\geq 300\text{ }^{\circ}\text{C}$ a jsou určeny pro použití ve vysokoteplotních aplikacích, jako jsou pečí trouby.
- Tento spotřebič obsahuje světelné zdroje třídy účinnosti „G“.



1.8 Pro úsporu energie

- Spotřebič předeheřívajte pouze tehdy, vyžaduje-li to recept. Stupeň předeheřívání lze deaktivovat pro všechny funkce (viz kapitola „Předeheřívání“) kromě funkce PIZZA (předeheřívání nelze deaktivovat) a funkce ECO (žádný stupeň předeheřívání).
- Při používání funkcí (včetně funkce ECO) se vyheřbejte otevírání dvířek během pečení.
- Pokud není na obalu uvedeno jinak, mražené potraviny před vložením do trouby rozmrazte.
- Při pečení více druhů pokrmů se doporučuje péct pokrm jeden po druhém, aby se co nejlépe využila již horká trouba.
- Použijte tmavé kovové formy: Pomáhají lépe absorbovat teplo.
- Odstraňte všechny plechy a rošty, které nejsou potřebné během pečení/vaření.
- Zastavte pečení několik minut před normálně používaným časem. Pečení bude pokračovat během zbývajících minut s teplem, které se nahromadilo uvnitř trouby.
- Snižte jakékoli otevírání dvířek spotřebiče na minimum, abyste zabránili rozptylu tepla.
- Udržujte vnitřek trouby vždy čistý.

1.9 Jak číst návod k obsluze

Tento návod k obsluze používá následující pravidla čtení:

Pokyny



Všeobecné informace o tomto návodu k obsluze, o bezpečnosti a konečné likvidaci.



Popis

Popis spotřebiče a jeho příslušenství.



Použití

Informace o používání spotřebiče a jeho příslušenství, rady o skladování potravin.



Čištění a údržba

Informace o správném čištění a údržbě spotřebiče.



Instalace

Informace pro kvalifikovaného technika: Instalace, provoz a kontrola.



Bezpečnostní pokyny



Informace



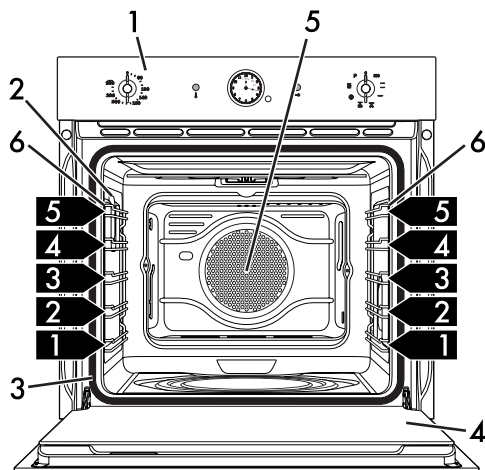
Rady

1. Posloupnost pokynů k použití.
 - Samostatný pokyn.



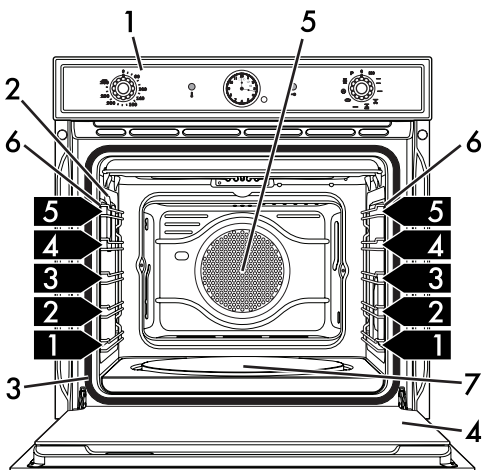
2 Popis

2.1 Všeobecný popis



Pyrolytické modely

- 1 Ovládací panel
- 2 Osvětlení trouby
- 3 Těsnění
- 4 Dvířka



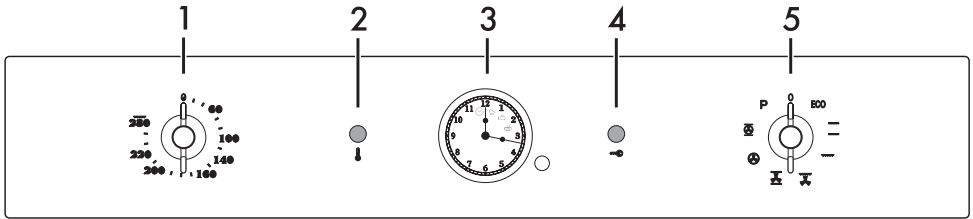
Pyrolytické modely s kamenem na pečení pizzy

- 5 Ventilátor
- 6 Nosné rámy roštu/plechu
- 7 Kámen na pečení pizzy (pouze u některých modelů)

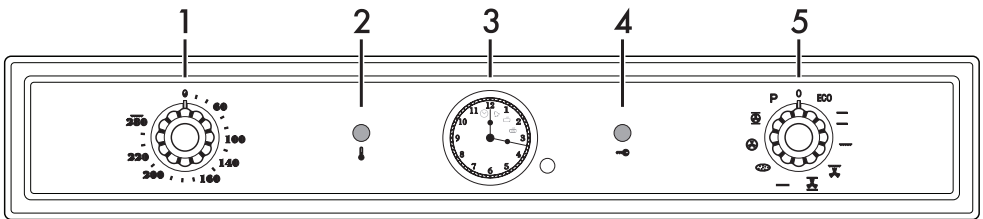
1,2,3... Rám regálu



2.2 Ovládací panel



Pyrolytické modely



Pyrolytické modely s kamenem na pečení pizzy

1 Ovládač teploty

Tento otočný ovladač umožňuje zvolit teplotu pečení. Otočte ovladač ve směru hodinových ručiček na požadovanou hodnotu mezi minimálním a maximálním nastavením.

2 Indikátor termostatu

Když indikátor bliká, znamená to, že trouba se zahřívá na nastavenou teplotu. Po dosažení teploty zůstane indikátor termostatu svítit, dokud se trouba nevypne.

3 Programovací hodiny

Pro zobrazení aktuálního času, nastavení naprogramovaných operací pečení a minutky.

4 Indikátor zámku dvířek

U pyrolytických modelů se rozsvítí, když je aktivován automatický čistič cyklus (pyrolýza).

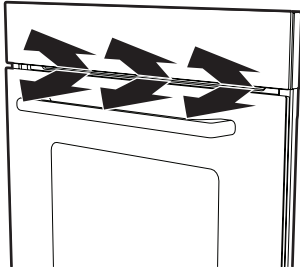
5 Otočný ovladač funkcí

Různé funkce trouby jsou vhodné pro různé způsoby pečení. Po volbě požadované funkce nastavte teplotu pečení pomocí ovladače teploty



2.3 Ostatní části

Chladicí ventilátor



Ventilátor ochlazuje spotřebič a spouští se v průběhu pečení.

Ventilátor způsobuje stálý proud vzduchu, který vychází ze zadní části spotřebiče a který může chvíli pokračovat i po vypnutí spotřebiče.

Vnitřní osvětlení

Vnitřní osvětlení spotřebiče se rozsvítí:

- Při otevření dvířek spotřebiče.
- Při spuštění jakékoli funkce, kromě funkcí **P**



Při otevřených dvířkách nelze vypnout vnitřní osvětlení.

Regály

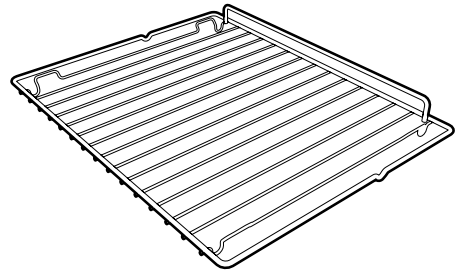
Spotřebič je vybaven regály pro umístění plechů a roštů do různých výšek. Výšky vložení jsou uvedeny zdola nahoru (viz část 2.1 Všeobecný popis).

2.4 Dostupné příslušenství



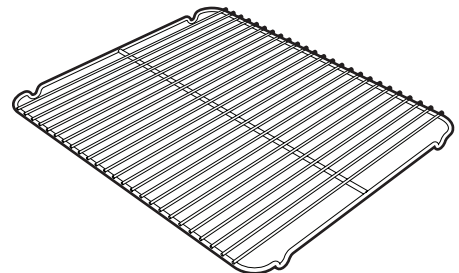
U některých modelů není k dispozici všechno příslušenství.

Rošt



Používá se k držení nádob s pokrmem během pečení.

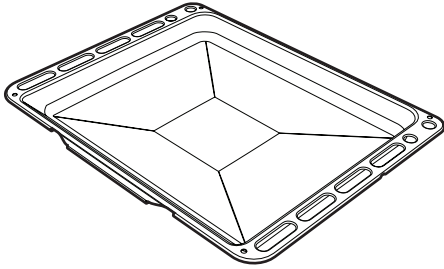
Rošt na plechy



Pro umístění nad horní část pečicího plechu; na pečení pokrmů, které mohou kapat.

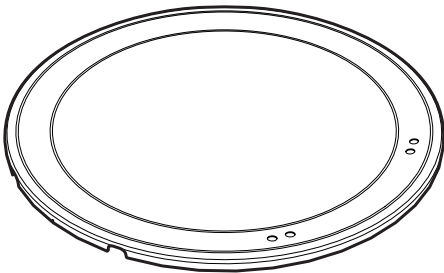


Hluboký plech



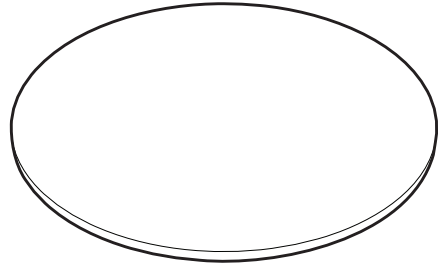
Slouží k zachytávání tuku z pokrmů umístěných na výše umístěném roštu a k pečení koláčů, pizzy a pečených dezertů.

Kryt kamene na pečení pizzy (pouze u některých modelů)



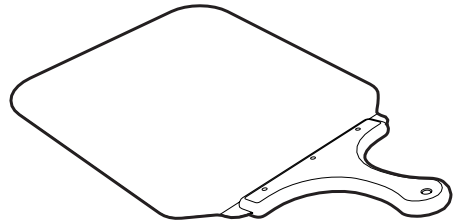
Vloží se do prohlubně na dně trouby, přičemž kámen na pečení pizzy vyjměte, když se nepoužívá.

Kámen na pečení pizzy (pouze u některých modelů)



Speciálně navržen pro pečení pizzy a podobných pokrmů.

Lopatka na pizzu (pouze u některých modelů)



Pro snadné položení pizzy na kámen na pečení pizzy.



Příslušenství určené ke kontaktu s potravinami je vyrobeno z materiálů, které odpovídají ustanovením platné legislativy.



Dodávané a volitelné příslušenství si můžete vyžádat v autorizovaných servisních střediscích. Používejte pouze originální příslušenství dodávané výrobcem.



3 Použití

3.1 Pokyny



Vysoká teplota uvnitř trouby během používání
Nebezpečí popálení

- Během pečení nechte dvířka trouby zavřená.
- Při přesouvání potravin do trouby si chraňte ruce kuchyňskými rukavicemi.
- Nedotýkejte se topných těles uvnitř spotřebiče.
- Nelijte vodu přímo na velmi horké plechy.
- Nedovolte dětem přiblížit se ke spotřebiči, když je v provozu.



Nesprávné použití
Riziko poškození smaltovaných povrchů

- Nezakrývejte dno vnitřního prostoru trouby hliníkovými fóliemi.
- Chcete-li použít mastný papír, umístěte jej tak, aby nebránil cirkulaci horkého vzduchu uvnitř trouby.
- Varné nádoby ani plechy neumísťujte přímo na dno trouby.
- Nelijte vodu přímo na velmi horké plechy.



Vysoká teplota uvnitř trouby během používání
Nebezpečí požáru nebo výbuchu

- V blízkosti spotřebiče nestříkejte žádný sprej.
- V blízkosti trouby nebo odkládacího prostoru nepoužívejte ani nenechávejte hořlavé materiály.
- Na vaření nepoužívejte plastové nádoby ani nádoby.
- Do vnitřního prostoru trouby nevkládejte uzavřené plechovky nebo nádoby.
- Během pečení nenechávejte spotřebič bez dozoru, kde by se mohly uvolňovat tuky nebo oleje.
- Vyjměte všechny plechy a rošty, které nejsou potřebné během pečení.

3.2 První použití

1. Odstraňte jakoukoli ochrannou fólii z vnější nebo vnitřní strany spotřebiče, včetně příslušenství.
2. Odstraňte všechny štítky (kromě štítku s technickými údaji) z příslušenství a z pečicího prostoru.
3. Vyjměte a umyjte veškeré příslušenství spotřebiče (viz část 4 Čištění a údržba).
4. Zahřejte prázdnou troubu na maximální teplotu, aby se spálily všechny zbytky, které zůstaly při výrobním procesu.

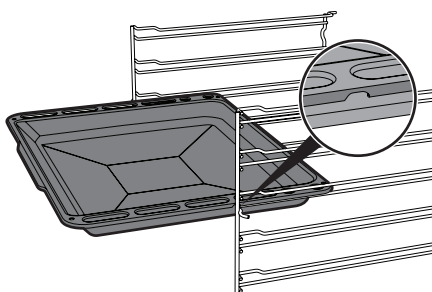
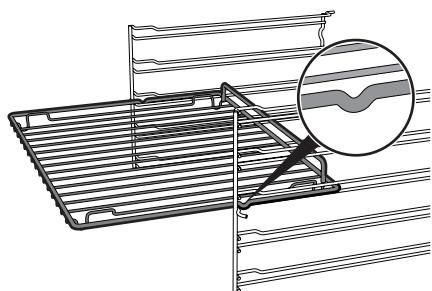


3.3 Používání příslušenství

Rošty a plechy

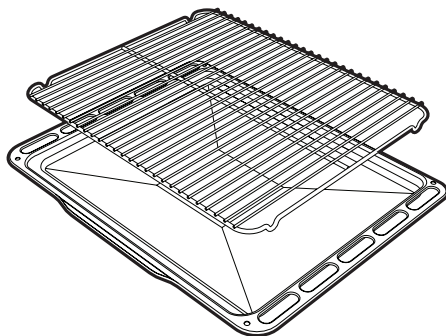
Rošt na plechy musí být vložen do plechu. Tímto způsobem se může tuk shromažďovat odděleně od připravovaného pokrmu.

- Mechanické bezpečnostní zámky, které brání náhodnému vyjmutí roštu, musí směřovat dolů a směrem k zadní straně trouby.



Rošt na plechy

Rošt na plechy musí být vložen do plechu. Tímto způsobem se může tuk shromažďovat odděleně od připravovaného pokrmu.



Jemně zasuňte rošty a plechy do trouby, dokud se nezastaví.



Vyčistěte plechy před prvním použitím, abyste odstranili všechny zbytky, které zůstaly po výrobním procesu.



POUŽITÍ

Kryt a kámen na pečení pizzy (pouze u některých modelů)



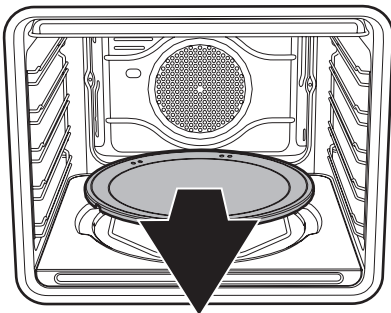
Nesprávné použití **Riziko poškození povrchu**

- Kámen na pizzu nepoužívejte jinak, než je popsáno, například jej nepoužívejte na plynových nebo sklokeramických varných deskách nebo v troubách, které nejsou k tomuto účelu určeny.
- Pokud máte rádi olej na pizzu, je nejlepší jej přidat po vyjmutí z trouby, protože olejové skvrny na kameni na pizzu jsou nevzhledné a mohou snížit jeho účinnost.
- Pokud kámen na pečení pizzy nepoužíváte, vyjměte jej z trouby a spodek trouby přikryjte dodávaným krytem.

Když je trouba studená, vyjměte kryt zespodu a vložte kámen na pečení pizzy.

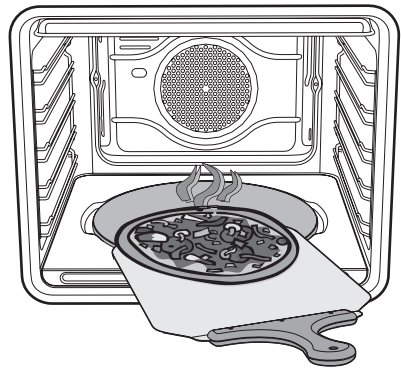
Ujistěte se, zda je kámen správně vložen do určeného vybrání.

K pečení použijte speciální funkci pro přípravu pizzy .



Lopatka na pizzu (pouze u některých modelů)

Při vkládání a vyjímání pokrmu z trouby vždy uchopte lopatku na pizzu za dřevěnou rukojeť. Doporučujeme vám povrch oceli jemně poprášit moukou, abyste usnadnili nasouvání a vyjímání čerstvých výrobků, neboť by se mohly přilepit na ocel kvůli obsahu vlhkosti.



3.4 Používání trouby

Zapnutí trouby

Na zapnutí trouby:

1. Pomocí otočného ovladače funkcí zvolte funkci pečení.
2. Pomocí otočného ovladače teploty zvolte teplotu.



Funkci lze kdykoli přerušit otočením ovladače funkcí do polohy **0**.



Předehřívání

Funkcím pečení/vaření vždy předchází fáze předehřívání, která umožňuje, aby se spotřebič zahřál na teplotu pečení/vaření.

Indikátor bliká, což znamená, že se trouba zahřívá.

Po dosažení teploty zůstane indikátor svítit a zazní akustický signál, který signalizuje, že pokrm lze vložit do trouby.

Seznam funkcí

ECO

Eco

Kombinace grilu a spodního topného tělesa je vhodná zejména pro pečení na jedné úrovni se sníženou spotřebou energie.



Statické pečení

Jelikož teplo přichází shora i zdola současně, je tento systém vhodný zejména pro určité druhy pokrmů. Tradiční pečení, známé také jako statické pečení, je vhodné k pečení pouze jednoho pokrmu najednou. Perfektní pro všechny druhy pečinek, chleba a koláčů a v každém případě obzvláště vhodné pro tučné maso, jako je husa a kachna.



Gril

Teplo vycházející z grilovacího tělesa poskytuje dokonalé výsledky grilování především tenkého a středně hrubého masa a umožňuje, aby pokrm na konci pečení rovnoměrně zhnědl. Ideální na klobásy, žebírka a slaninu. Tato funkce umožňuje rovnoměrné grilování velkého množství potravin, zejména masa.



Ventilátor s grilem

Vzduch produkovaný ventilátorem zjemňuje silné teploty generované grilem a griluje dokonale i velmi hrubé pokrmy. Ideální pro velké kusy masa (např. vepřová stehna).



Teplovzdušné pečení

Provoz ventilátoru v kombinaci s tradičním pečením zajišťuje konzistentní pečení i při složitých receptech. Ideální na sušenky a koláče, i když se současně pečou na několika úrovních. (Pro víceúrovňové pečení doporučujeme použít 2. a 4. regál).



Ventilátor + spodní ohřev

Kombinace ventilátoru jen se spodním topným tělesem umožňuje rychlejší dokončení pečení. Tento systém se doporučuje ke sterilizaci nebo k dopečení pokrmů, které jsou již dobře upečené na povrchu, ale ne uvnitř, které proto potřebují trochu více tepla. Ideální pro jakýkoli druh pokrmu. U pyrolytických modelů jsou speciální funkce rozmrazování a kynutí spojeny do jedné funkce.



Pizza (pouze u některých modelů)

Provoz ventilátoru v kombinaci s grilem a spodním topným tělesem zajišťuje konzistentní pečení i při složitých receptech. Ideální nejen na pizzu, ale také na sušenky a koláče.



Cirkulace horkého vzduchu

Kombinace ventilátoru a kulatého topného tělesa (začleněného v zadní části trouby) vám umožňuje připravovat různé pokrmy na několika úrovních, pokud potřebují stejnou teplotu a stejný typ pečení. Cirkulace horkého vzduchu zajišťuje okamžité a rovnoměrné rozložení tepla. Bude možné například připravovat ryby, zeleninu a sušenky současně (na různých úrovních) bez míchání vůní a chutí.



Turbo

Kombinace pečení s ventilátorem a tradičního vaření umožňuje vaření různých jídel na několika úrovních mimořádně rychle a efektivně, bez míchání pachů a chutí. Ideální pro velké objemy, které vyžadují intenzivní pečení.



Pyrolýza

Nastavením této funkce trouba dosáhne teploty až 500 °C, čímž se zničí veškerá mastnota, která se tvoří na vnitřních stěnách trouby.

3.5 Rady při pečení

Všeobecné rady


- Použijte funkci horkovzdušného pečení k dosažení konzistentního pečení na několika úrovních.
- Časy pečení nelze zkrátit zvýšením teploty (pokrm by mohl být zvenčí propečený a zevnitř nedopečený).

Rady pro pečení masa

- Časy pečení se liší v závislosti na tloušťce a kvalitě pokrmu a chuti uživatele.
- Při pečení masa použijte teploměr na maso nebo na pečení jednoduše zatlačte lžící. Pokud je to obtížné, je to připraveno; Pokud ne, potřebuje dalších pár minut pečení.



Rady pro pečení s grilem a ventilátorem s grilem

- Maso je možné grilovat, i když je vloženo do studené trouby nebo do předehřáté trouby, chcete-li změnit efekt pečení.
- Při funkci ventilátor s grilem doporučujeme před grilováním troubu předehřát.
- Doporučujeme umístit pokrm do středu roštu.
- Při funkci grilu vám doporučujeme otočit otočný ovladač teploty na maximální hodnotu – symbol  – pro optimalizaci pečení.

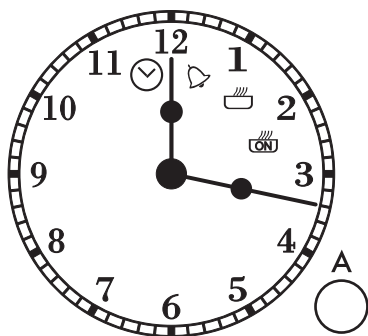
Rady pro pečení dezertů a sušenek





- Nejlepší by měly být tmavé kovové formy a plechy, protože pomáhají absorbovat teplo.
- Teplota a čas pečení závisí na kvalitě a konzistenci těsta.
- Kontrola, zda je dezert propečený: Na konci doby pečení vložte párátko do nejvyššího bodu dezertu. Pokud se těsto nelepí na párátko, dezert je upečený.
- Pokud dezert po vyjmutí z trouby spadne, snižte při nejbližší příležitosti nastavenou teplotu asi o 10 °C a v případě potřeby zvolte delší dobu pečení.

Rady pro rozmrazování a kynutí

- Umístěte mražené potraviny bez obalu do nádoby bez víka na první regál trouby.
- Vyhněte se tomu, aby se pokrmy překrývaly.
- Na rozmrazování masa použijte rošt umístěný na druhé úrovni a plech na první úrovni. Tímto způsobem kapalina z rozmrazovaného pokrmu odteče z pokrmu.
- Nejcitlivější části mohou být zakryty hliníkovou fólií.
- Pro úspěšné kynutí by se měla na dno trouby umístit nádoba s vodou.

3.6 Hodiny




-  Indikátor hodin
-  Indikátor kuchyňské minutky
-  Indikátor časovaného pečení
-  Indikátor odloženého pečení
- A** Ovladač nastavení




POUŽITÍ

CZ

Nastavení času

Při prvním použití spotřebiče nebo po výpadku proudu, bude na hodinách blikat indikátor hodin .

1. Otáčením otočného ovladače nastavení doleva nebo doprava nastavte aktuální čas.
2. Přibližně po 5 sekundách indikátor hodin  zhasne a hodiny se vrátí do normálního provozu.

Může být nutné změnit aktuální čas, například na letní čas.

3. Pro další nastavení hodin se ujistěte, zda není aktivní žádná funkce (**ovladač nastavení teploty** a **ovladač funkcí** musí být v poloze 0).
4. Otočte otočný ovladač nastavení doleva nebo doprava.

Kuchyňská minutka




Tato funkce aktivuje pouze akustický signál bez zastavení pečení.






Kuchyňskou minutku lze aktivovat během pečení i tehdy, když je spotřebič v pohotovostním režimu.

1. Stiskněte otočný ovladač nastavení. Na hodinách bude blikat indikátor časovače minutky .

2. Otočením otočného ovladače nastavení doleva nebo doprava do 5 sekund nastavte délku trvání (max. 4 hodiny). Jakékoliv zvýšení/snížení se zobrazí pohybem minutové ručičky dopředu o 1 políčko.

Pět sekund po provedení posledního nastavení se ručičky vrátí na aktuální čas a indikátor časovače minutky  zůstane trvale svítit; kuchyňská minutka se nyní spustila. Zatímco běží kuchyňská minutka, lze dále upravovat její trvání.

3. Stiskněte otočný ovladač nastavení. Na hodinách bude blikat indikátor časovače kuchyňské minutky .
4. Otočením otočného ovladače nastavení doleva nebo doprava do 5 sekund nastavte nové trvání.

Pět vteřin po provedení posledního nastavení se ručičky vrátí na aktuální čas a indikátor časovače kuchyňské minutky  zůstane trvale svítit; nová kuchyňská minutka se nyní spustila. Na konci kuchyňské minutky zabliká indikátor časovače  a zazní akustický signál.

5. Chcete-li vypnout akustický signál, stiskněte otočný ovladač nastavení.



Chcete-li kuchyňskou minutku kdykoli zrušit, stiskněte otočný ovladač nastavení a podržte jej přibližně 3 sekundy.





Odložené pečení



Odložené pečení je funkce, která umožňuje automatické spuštění pečení po časovém intervalu nastaveném uživatelem, po kterém se trouba automaticky vypne.


Po nastavení funkce pečení:

1. Dvakrát stiskněte otočný ovladač nastavení. Na hodinách bude blikat indikátor odloženého pečení .
2. Otočením otočného ovladače nastavení ve směru nebo proti směru hodinových ručiček do 5 sekund nastavte čas začátku pečení (max. 12 hodin).
3. Stiskněte otočný ovladač nastavení. Na hodinách bude blikat indikátor časovaného pečení .
4. Otočte otočný ovladač nastavení doleva nebo doprava do 5 sekund, abyste nastavili čas ukončení pečení.

Pět vteřin po provedení posledního nastavení se ručičky vrátí na aktuální čas.

5. Otočte ovladač nastavení teploty na požadovanou hodnotu.
6. Pečení začne v nastaveném čase začátku a bude pokračovat až do nastaveného času ukončení.

Nastavené údaje lze během pečení upravovat.

7. Stiskněte otočný ovladač nastavení. Na hodinách bude blikat indikátor časovaného pečení .
8. Otočte otočný ovladač nastavení doleva nebo doprava do 5 sekund, abyste nastavili nový čas ukončení pečení.

Pět vteřin po provedení posledního nastavení se ručičky vrátí na aktuální čas.

Na konci pečení bude blikat indikátor časovače pečení  zazní akustický signál.

9. Chcete-li vypnout akustický signál, stiskněte otočný ovladač nastavení.



Chcete-li odložené pečení kdykoli zrušit, stiskněte otočný ovladač nastavení a podržte jej přibližně 3 sekundy.



Funkci lze kdykoli přerušit otočením ovladače funkcí do polohy 0.





Časované pečení



Časované pečení je funkce, která umožňuje spuštění a ukončení pečení po určité době nastavené uživatelem.

Po nastavení funkce pečení:


1. Dvakrát stiskněte otočný ovladač nastavení. Na hodinách bude blikat indikátor odloženého pečení .
2. Stiskněte otočný ovladač nastavení. Na hodinách bude blikat indikátor časovaného pečení .
3. Otočte otočný ovladač nastavení doleva nebo doprava do 5 sekund, abyste nastavili čas ukončení pečení.

Pět vteřin po provedení posledního nastavení se ručičky vrátí na aktuální čas.

4. Otočte ovladač nastavení teploty na požadovanou hodnotu.

Pečení se spustí a bude pokračovat až do nastaveného času ukončení.

Nastavené údaje lze během pečení upravovat.

5. Stiskněte otočný ovladač nastavení. Na hodinách bude blikat indikátor časovaného pečení .
6. Otočte otočný ovladač nastavení doleva nebo doprava do 5 sekund, abyste nastavili nový čas ukončení pečení.

Pět vteřin po provedení posledního nastavení se ručičky vrátí na aktuální čas.

Na konci pečení bude blikat indikátor časovače pečení  a zazní akustický signál.

9. Chcete-li vypnout akustický signál, stiskněte otočný ovladač nastavení.



Chcete-li časované pečení kdykoli zrušit, stiskněte otočný ovladač nastavení a podržte jej přibližně 3 sekundy.



Funkci lze kdykoli přerušit otočením ovladače funkcí do polohy 0.



Tabulka informací o pečení

Pokrm	Hmotnost (kg)	Funkce	Poloha úrovně zdola	Teplota (°C)	Čas (minuty)	
Lasagne	3 - 4	Statické	1	220 - 230	45 - 50	
Zapečené těstoviny	3 - 4	Statické	1	220 - 230	45 - 50	
Pečené telecí	2	Turbo/Statické + ventilátor	2	180 - 190	90 - 100	
Vepřové maso	2	Turbo/Statické + ventilátor	2	180 - 190	70 - 80	
Klobásky	1,5	Ventilátor + gril	4/3	280	15	
Pečené hovězí	1	Turbo/Statické + ventilátor	2	200	40 - 45	
Pečený králík	1,5	Kruhové topné těleso/Statické + ventilátor	2	180 - 190	70 - 80	
Krůtí prsa	3	Turbo/Statické + ventilátor	2	180 - 190	110 - 120	
Pečená vepřová krkovička	2 - 3	Turbo/Statické + ventilátor	2	180 - 190	170 - 180	
Pečené kuře	1,2	Turbo/Statické + ventilátor	2	180 - 190	65 - 70	
					1. povrch	2. povrch
Vepřové kotlety	1,5	Ventilátor + gril	4/3	280	15	5
Vepřová žebírka	1,5	Ventilátor + gril	4/3	280	10	10
Slanina	0,7	Gril	5/4	280	7	8
Vepřové filety	1,5	Ventilátor + gril	4/3	280	10	5
Hovězí filety	1	Gril	5/4	280	10	7
Pstruh	1,2	Turbo/Statické + ventilátor	2	150 - 160	35 - 40	
Mořský čert	1,5	Turbo/Statické + ventilátor	2	160	60 - 65	
Kambala	1,5	Turbo/Statické + ventilátor	2	160	45 - 50	
Pizza	1	Turbo/Statické + ventilátor	2	280	8 - 9	



POUŽITÍ

Pokrm	Hmotnost (kg)	Funkce	Poloha úrovně zdola	Teplota (°C)	Čas (minuty)
Chléb	1	Kruhové topné těleso/Statické + ventilátor	2	190 - 200	25 - 30
Focaccia	1	Turbo/Statické + ventilátor	2	180 - 190	20 - 25

Piškotový koláč	1	Kruhové topné těleso/Statické + ventilátor	2	160	55 - 60
Džemový koláč	1	Kruhové topné těleso/Statické + ventilátor	2	160	35 - 40
Ricottový dort	1	Kruhové topné těleso/Statické + ventilátor	2	160 - 170	55 - 60
Džemové koláčky	1	Turbo/Statické + ventilátor	2	160	20 - 25
Piškotový koláč	1,2	Kruhové topné těleso/Statické + ventilátor	2	160	55 - 60
Větrníky	1,2	Turbo/Statické + ventilátor	2	180	80 - 90
Lehký piškotový koláč	1	Kruhové topné těleso/Statické + ventilátor	2	150 - 160	55 - 60
Rýžový nákyp	1	Turbo/Statické + ventilátor	2	160	55 - 60
Briošky	0,6	Kruhové topné těleso/Statické + ventilátor	2	160	30 - 35

Časy uvedené v tabulce nezahnují časy předehřívání a jsou pouze orientační.



4 Čištění a údržba

Pokyny



Nesprávné použití **Riziko poškození povrchů**

- Na čištění spotřebiče nepoužívejte parní čističe.
- Nepoužívejte čisticí prostředky obsahující chlór, čpavek nebo bělidla na části vyrobené z oceli nebo části s kovovým povrchem (např. eloxování, niklové chromování).
- Na skleněné části nepoužívejte abrazivní nebo korozivní čisticí prostředky (například čisticí prášky, odstraňovače skvrn a kovové houby).
- Nepoužívejte drsné nebo abrazivní materiály ani ostré kovové škrabky.

4.1 Čištění povrchů

Aby byly povrchy v dobrém stavu, měly by se po použití pravidelně čistit. Nechte je nejprve vychladnout.

Běžné denní čištění

Vždy používejte pouze specifické produkty, které neobsahují abraziva ani kyseliny na bázi chlóru. Produkt nalijte na vlhký hadřík a povrch otřete, důkladně opláchněte a osušte měkkým hadříkem nebo utěrkou z mikrovlákna.

Skvrny nebo zbytky jídla

Nepoužívejte ocelové houby a ostré škrabky, protože poškodí povrch. Je-li to nutné, použijte běžné, neabrazivní prostředky a dřevěné nebo plastové nářadí. Důkladně opláchněte a osušte měkkým hadříkem nebo utěrkou z mikrovlákna. Nedovolte, aby zbytky sladkých jídel (jako je džem) ztuhly uvnitř trouby. Necháte-li je tuhnout velmi dlouho, mohou poškodit smaltovaný obklad trouby.

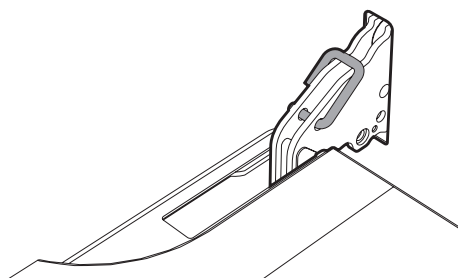
4.2 Čištění dvířek trouby

Sejmutí dvířek trouby

Pro snazší čištění se doporučuje dvířka sundat a položit je na utěrku.

Při demontáži dvířek postupujte následujícím způsobem:

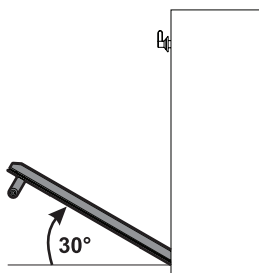
1. Úplně otevřete dvířka a zasuňte dva kolíky do otvorů na závěsech, jak je znázorněno na obrázku.



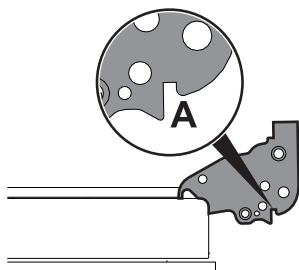


ČIŠTĚNÍ A ÚDRŽBA

- Uchopte dvířka na obou stranách oběma rukama, nadzvedněte je pod úhlem asi 30° a vyjměte je.



- Pro opětovnou montáž dvířek vložte závěsy do příslušných šterbin v troubě a ujistěte se, že drážkované části **A** zcela spočívají ve šterbinách. Spusťte dvířka, a když jsou na místě, vyjměte kolíky z otvorů v závěsech.



Čištění skel na dvířkách

Sklo ve dvířkách by mělo být vždy důkladně čisté. Použijte savou kuchyňskou utěrku. V případě odolných nečistot omyjte vlhkou houbou a běžným čisticím prostředkem.

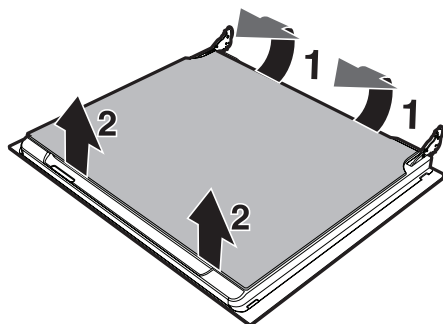


Doporučujeme používat čisticí prostředky distribuované výrobcem.

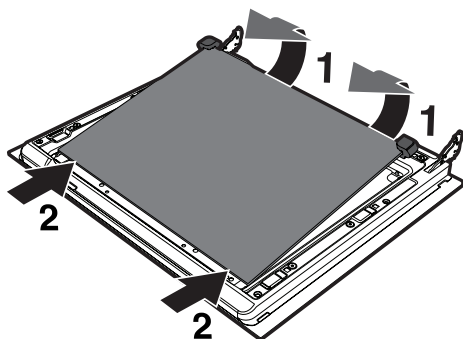
Vyjmutí vnitřních skleněných tabulí

Pro snazší čištění lze vyjmout vnitřní skleněné tabule dvířek.

- Vnitřní skleněnou tabuli vyjměte jemným popotažením za horní část podle pohybu označeného šipkami (1).
- Potom zatáhněte spodní část směrem nahoru (2). Tímto způsobem se 4 kolíky připevněné ke sklu oddělí od jejich pouzder ve dvířkách trouby.

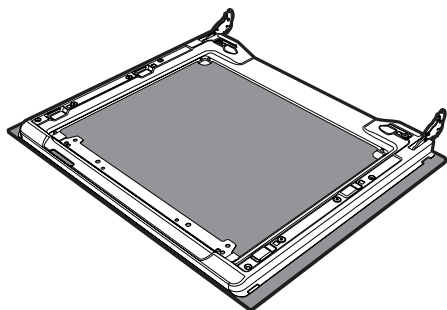


- Některé modely mají střední skleněnou tabuli. Vyjměte střední skleněnou tabuli jejím zvednutím směrem nahoru.

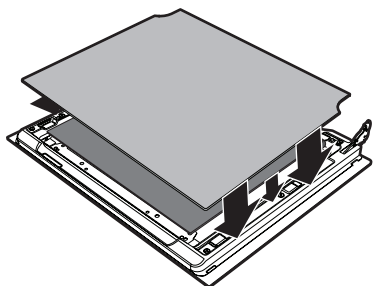




4. Vyčistěte vnější skleněnou tabuli a dříve vyjmuté tabule. Použijte savou kuchyňskou utěrku. V případě odolných nečistot omyjte vlhkou houbou a neutrálním čisticím prostředkem.



5. Skleněné tabule namontujte zpět v opačném pořadí, v jakém byly vyjmuty.
6. Změňte polohu vnitřní skleněné tabule. Dbejte na vycentrování a zasunutí 4 kolíků do jejich pouzder na dvířkách trouby mírným tlakem.



4.3 Čištění vnitřního prostoru trouby

Aby byla vaše trouba v co nejlepším stavu, po vychladnutí ji pravidelně vyčistěte.

Nenechávejte zbytky jídla uvnitř trouby zaschnout, protože by to mohlo poškodit smalt.

Před čištěním vyjměte z trouby všechny odnímatelné části.

Pro snazší čištění doporučujeme vyjmout/demontovat:

- Dvířka
- Nosné rámy roštu/regálu
- Těsnění trouby.



V případě, že používáte specifické čisticí prostředky, doporučujeme pustit troubu na maximální teplotu na 15–20 minut, aby se odstranily případné zbytky.



ČIŠTĚNÍ A ÚDRŽBA

Vysušení trouby

Pečení pokrmu zvyšuje vlhkost uvnitř pečicího prostoru. Jedná se o zcela normální jev, který neohrožuje správné fungování spotřebiče.

Na konci každého pečení:

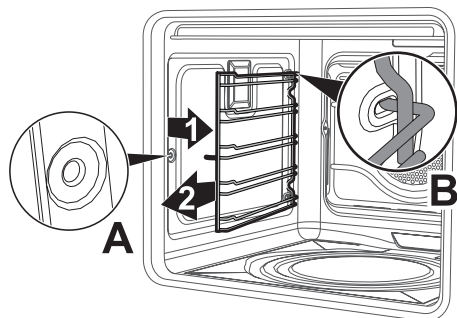
1. Nechte spotřebič vychladnout.
2. Utřete pečicí prostor.
3. Vysušte pečicí prostor měkkým hadříkem.
4. Nechte dvířka otevřená tak dlouho, jak je potřeba, aby se zajistilo úplné vysušení pečicího prostoru.

Vyjmutí nosných rámců roštů/ plechů

Odstranění vodicích rámců umožňuje snazší čištění bočních stran. Tato operace by se měla provést vždy, když se použije automatický čisticí cyklus (pouze u některých modelů).

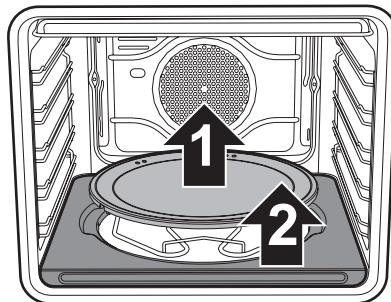
Demontování vodicích rámců:

1. Zatáhněte rám směrem dovnitř trouby, abyste jej uvolnili z drážky **A**.
2. Potom ho vysuňte z uchycení **B** vzadu.
3. Po dokončení čištění zopakujte výše uvedené postupy a vložte vodicí rámy zpět.

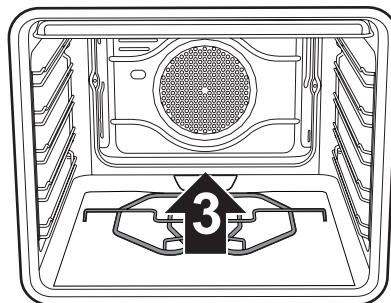


Pouze modely s kamenem na pečení pizzy:

Postupně vyjměte kryt kamene na pečení pizzy (1) a podstavec (2), na kterém je umístěn. Podstavec se musí zvednout o několik milimetrů a poté vytáhnout ven.



Nadzvedněte konec spodního topného tělesa (3) o několik centimetrů a vyčistěte dno trouby.



Vratte podstavec kamene na pečení pizzy na své místo, zatlačte jej, dokud nenarazí na zadní část trouby a zatlačte jej dolů tak, aby plotna topného tělesa byla zapuštěna do samotného podstavce.



Čištění kamene na pečení pizzy

Kámen na pečení pizzy byste měli mýt odděleně podle následujících pokynů:

Kámen je třeba vyčistit po každém použití. Nezahřívajte jej znovu, jsou-li na něm nějaké připečené zbytky. Na čištění nalijte na kámen 50 cm³ octa, nechte působit 10 minut, poté jej odstraňte ořivením kovovou sítkou nebo brusnou houbou.

Opláchněte vodou a poté nechte uschnout.

- Před čištěním odstraňte nečistoty připečené na kámen pomocí kovové špachtle nebo škrabky, která se používá k čištění sklokeramických varných desek.
- Pro dosažení nejlepších výsledků musí být kámen stále teplý; v opačném případě jej omyjte v horké vodě.
- Použijte houby z kovové síťoviny nebo brusné polštářky Scotch-Brite namočené v citronu nebo octě.
- Nikdy nepoužívejte čisticí prostředky.
- Nikdy nemyjte v myčce nádobí.
- Nikdy nenechávejte kámen namočit.
- Vlhký kámen se nesmí používat minimálně 8 hodin po ukončení čisticích procedur.

V průběhu času se na povrchu kamene mohou objevit mírné praskliny. Je to kvůli normální expanzi způsobené vysokými teplotami smaltovaného povlaku kamene.

4.4 Pyrolýza: automatické čištění trouby



Pyrolýza je automatický vysokoteplotní čisticí proces, který způsobuje rozpouštění nečistot. Díky tomuto procesu lze velmi jednoduše vyčistit vnitřek trouby.



Nesprávné použití
Riziko poškození povrchů

- Odstraňte zbytky jídla a kapky z předchozího pečení zevnitř trouby.
- Vypněte hořáky nebo elektrické varné desky instalované nad troubou.

Předběžná opatření

Před spuštěním cyklu pyrolýzy:

- Vyčistěte vnitřní skleněný panel dvířek podle běžných pokynů k čištění.
- V případě velmi odolných zapečených nečistot nastříkejte přípravek na čištění trouby na sklo (přečtěte si upozornění na výrobku); nechte působit 60 minut, poté sklo opláchněte a osušte kuchyňskou utěrkou nebo hadříkem z mikrovlákna.



ČIŠTĚNÍ A ÚDRŽBA

- Vyměňte veškeré příslušenství zevnitř trouby.
- Umístěte kryt kamene na pečení pizzy do jeho pouzdra na dno trouby na místo kamene na pečení pizzy.
- Vyměňte nosné rámy roštů/plechů.
- Vyměňte horní kryt (je-li přítomen).
- Zavřete dvířka trouby.

Nastavení pyrolýzy

1. Otočte ovladač funkcí na symbol **P**.
2. Otočením otočného ovladače nastavení doleva nebo doprava nastavte čas cyklu čištění od minimálně 2 hodin po maximálně 3 hodiny.
3. Stisknutím otočného ovladače nastavení spustíte pyrolytický cyklus.



Doporučená délka trvání pyrolýzy:

- Jemné znečištění: 120 minut.
- Střední znečištění: 150 minut.
- Silné znečištění: 180 minut.

Předběžná opatření

Po volbě délky trvání pyrolytického cyklu začne blikat indikátor termostatu a trouba se začne zahřívat.

Dvě minuty po spuštění pyrolytického cyklu se dvířka uzamknou (rozsvítí se indikátor uzamčení dvířek) mechanismem, který brání otevření dvířek.



Po aktivaci uzamčení dvířek trouby nelze zvolit žádnou funkci.



Pyrolytický cyklus lze kdykoli přerušit otočením ovladače funkcí do polohy **0**.

Během pyrolytického cyklu lze upravit jeho trvání.

4. Stiskněte otočný ovladač nastavení. Na hodinách bude blikat indikátor časovaného pečení
5. Otočte otočný ovladač nastavení doleva nebo doprava do 5 sekund, abyste nastavili nový čas ukončení pečení.

Po dokončení pyrolytického cyklu zazní akustický signál, který ohlásí konec automatického čistícího cyklu.

6. Vraťte ovladač funkcí do polohy **0**.



Dvířka zůstanou zablokovaná, dokud se teplota uvnitř trouby nevrátí na bezpečnou úroveň.

- Počkejte, až trouba vychladne a zbytky usazené uvnitř posbírejte vlhkou utěrkou z mikrovláknáka.



Během prvního cyklu pyrolýzy se může vyskytnout nepříjemný zápach v důsledku běžného odpařování olejových látek z výroby. Toto je normální jev, který zmizí po prvním cyklu pyrolýzy.







Během cyklu pyrolýzy ventilátory produkují intenzivnější hladinu hluku v důsledku vyšší rychlosti otáčení. Toto je normální funkce navržená pro podporu odvodu tepla. Na konci cyklu pyrolýzy budou ventilátory pokračovat v provozu dostatečně dlouho, aby se zabránilo přehřátí stěn přilehlých jednotek a přední části trouby.



Pokud pyrolytický cyklus poskytuje neuspokojivé výsledky při minimálním trvání, doporučuje se nastavit delší dobu pro následné cykly čištění.

Odložený start pyrolýzy

Pyrolytický cyklus lze naprogramovat tak, aby se spustil v předem nastaveném čase.

- Otočte ovladač funkcí na symbol **P**.
- Stiskněte otočný ovladač nastavení. Na hodinách se rozsvítí indikátor časovaného pečení , zatímco bude blikat indikátor odloženého pečení .
- Otočením otočného ovladače nastavení ve směru nebo proti směru hodinových ručiček do 5 sekund nastavte čas začátku pyrolytického cyklu (max. 12 hodin).
- Stiskněte otočný ovladač nastavení. Na hodinách se rozsvítí indikátor odloženého pečení , zatímco bude blikat indikátor časovaného pečení .
- Otočením otočného ovladače nastavení ve směru nebo proti směru hodinových ručiček do 5 sekund nastavíte čas cyklu čištění od minimálně 2 hodin po maximálně 3 hodiny.

Pět vteřin po provedení posledního nastavení se ručičky vrátí na aktuální čas



ČIŠTĚNÍ A ÚDRŽBA

Výměna žárovky vnitřního osvětlení



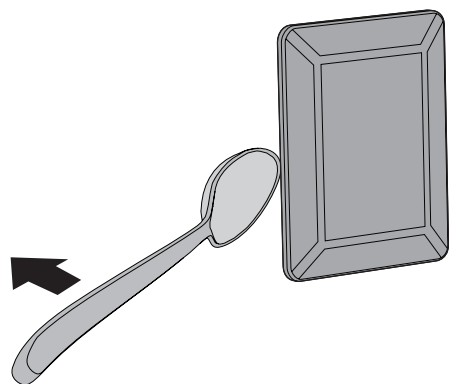
Části pod napětím
**Nebezpečí úrazu
elektrickým proudem**

- Odpojte spotřebič od elektrické sítě.

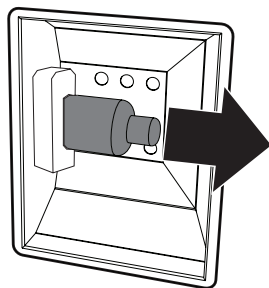
1. Zevnitř trouby vyjměte úplně veškeré příslušenství.
2. Vyjměte podpěrné rámy roštu/plechu.
3. Pomocí nástroje (například šroubováku) demontujte kryt žárovky



Dávejte pozor, abyste nepoškrábali smaltový povrch na stěně vnitřního prostoru trouby.

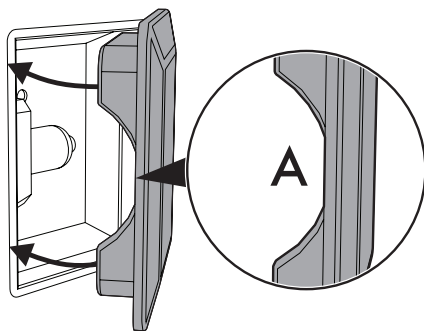


4. Vysuňte a vyjměte žárovku.



Halogenové žárovky se nedotýkejte přímo prsty, použijte izolační materiál.

5. Namontujte novou žárovku stejného typu (40 W).
6. Namontujte zpět kryt. Ujistěte se, zda tvarovaná část skla (**A**) směřuje ke dvířkům.



7. Zatlačte kryt zcela dolů, aby se dokonale připevnil k držáku žárovky.



5 Instalace

5.1 Elektrické připojení



**Napájecí napětí
Nebezpečí úrazu
elektrickým proudem**

- Elektrické připojení nechte provést autorizovaným technikem.
- Spotřebič musí být uzemněn v souladu s bezpečnostními normami elektrického systému.
- Odpojte napájení z elektrické sítě.

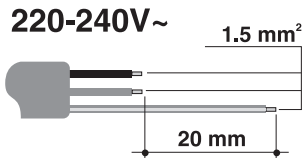
Všeobecné informace

Zkontrolujte charakteristiky sítě podle údajů uvedených na štítku. Identifikační štítek s technickými údaji, sériovým číslem a názvem značky je viditelně umístěn na spotřebiči.

Za žádných okolností tento štítek neodstraňujte. Spotřebič pracuje při 220-240 V~.

Použijte třížilový kabel (3 x 1,5 mm² vnitřní vodiče).

Provedte uzemnění pomocí vodiče, který je o 20 mm delší než ostatní vodiče.



Pevné připojení

Namontujte elektrické vedení s omnipolárním jističem v souladu s instalačními předpisy. Jistič by měl být umístěn v blízkosti spotřebiče a na snadno dostupném místě.

Připojení pomocí zástrčky a elektrické zásuvky

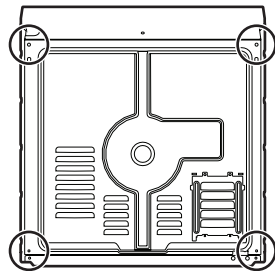
Ujistěte se, zda je zástrčka a elektrická zásuvka stejného typu. Nepoužívejte adaptéry, skupinové zásuvky nebo prodlužovače, protože by mohly způsobit přehřátí a riziko popálení.

5.2 Výměna kabelu



**Napájecí napětí
Nebezpečí úrazu
elektrickým proudem**

- Odpojte napájení z elektrické sítě.
1. Odšroubujte šrouby na zadním krytu a sejměte kryt, abyste se dostali ke svorkovnici.



2. Vyměňte kabel.
3. Ujistěte se, zda kabely (pro troubu nebo jakoukoli varnou desku) vedou tou nejlepší trasou, abyste se vyhnuli jakémukoli kontaktu se spotřebičem.



5.3 Umístění



Těžký spotřebič Nebezpečí poranění

- Umístěte spotřebič do výřezu skříňky s pomocí druhé osoby.



Tlak na otevřená dvířka Riziko poškození spotřebiče

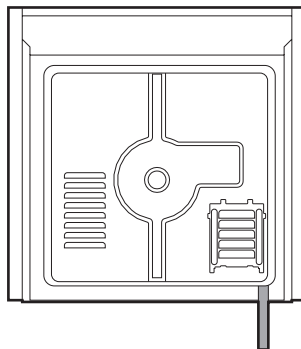
- Nikdy nepoužívejte dvířka trouby k zapáčení spotřebiče při jeho montáži.
- Při otevřených dvířkách nevyvíjejte na dvířka příliš velký tlak.



Vznik tepla během provozu spotřebiče Nebezpečí požáru

- Zkontrolujte, zda je materiál korpusu tepelně odolný.
- Zkontrolujte, zda má korpus požadované otvory.
- Spotřebič neinstalujte do výklenku, který lze uzavřít dvířky, nebo do skříňky.

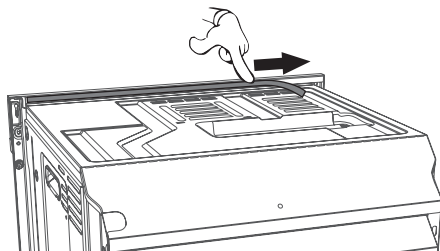
Umístění napájecího kabelu



(pohled zezadu)

Těsnění předního panelu

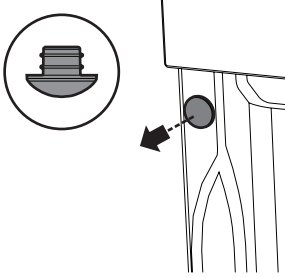
Přilepte dodané těsnění na zadní část předního panelu, abyste zabránili vniknutí vody nebo jiných tekutin.



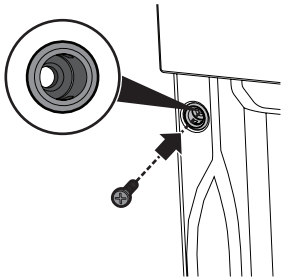


Upevňovací pouzdra

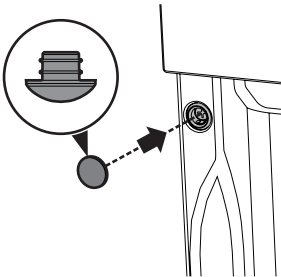
1. Demontujte kryty pouzdra na přední straně trouby.



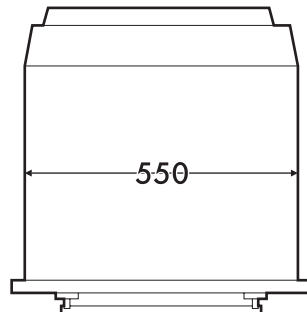
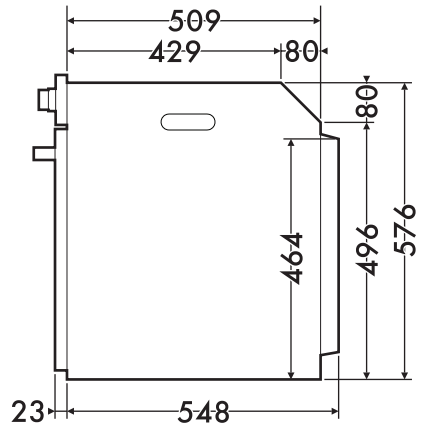
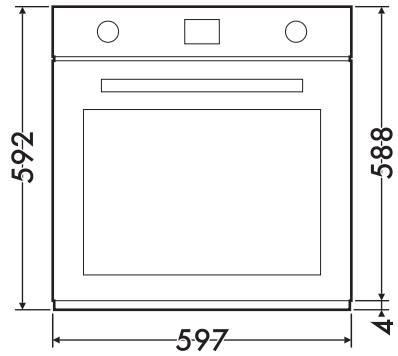
2. Namontujte spotřebič do výklenku.
3. Spotřebič připevněte ke korpusu pomocí šroubů.



4. Zakryjte průchodky předtím demontovanými kryty.



Celkové rozměry spotřebiče (mm)

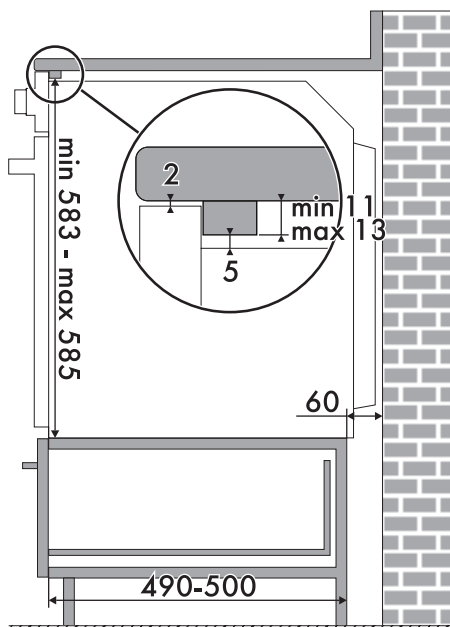
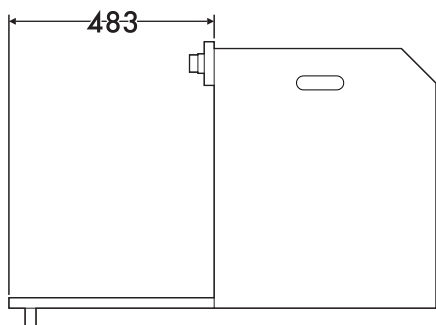
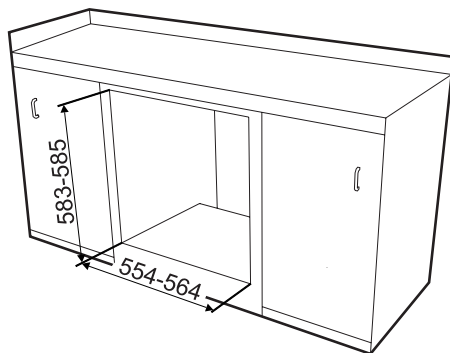
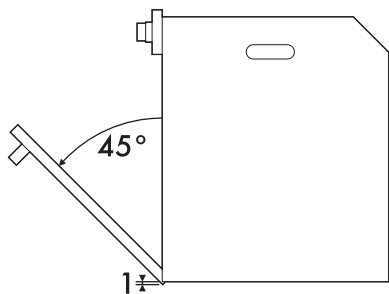




INSTALACE

CZ

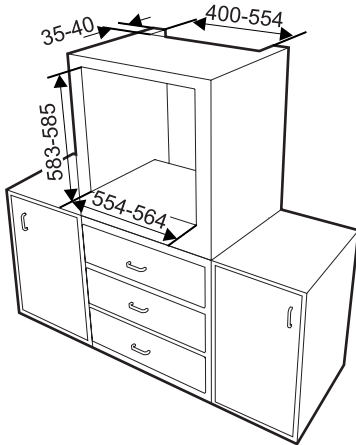
Montáž pod pracovní desku (mm)



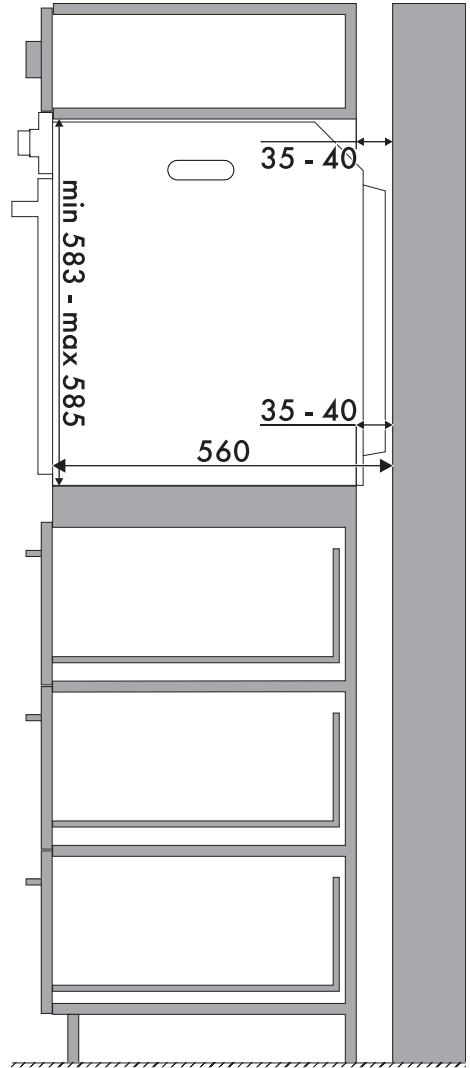
Ujistěte se, zda má horní/zadní část korpusu otvor s hloubkou cca. 60 mm.



Montáž do sloupku (mm)



Ujistěte se, zda má horní/zadní část korpusu otvor s hloubkou cca 35-40 mm.



Informační list



DELEGOVANÉ NAŘÍZENÍ KOMISE (EU) 65/2014 ze dne 1. října 2013 a
DELEGOVANÉ NAŘÍZENÍ KOMISE (EU) 66/2014 ze dne 14. ledna 2014

Název nebo ochranná známka výrobce: SMEG

Adresa výrobce: Via Leonardo da Vinci, 4 42016 Guastalla (RE) - Itálie

Identifikační značka modelu: SFP750POPZ, SFP750AOPZ

Všeobecné parametry výrobku:

Index energetické účinnosti	95,1 %
Třída energetické účinnosti	A
Spotřeba energie na cyklus v konvenčním režimu	1,09 kWh
Popis produktu	0,78 kWh
Spotřeba energie v konvenčním režimu	3,92 MJ
Spotřeba energie v horkovzdušném režimu	2,81 MJ
Počet vnitřních prostor	1
Napájení hlavního vnitřního prostoru	ELEKTRICKÉ
Objem	65 l
Hmotnost produkt	37,3 kg

Minimální doba záruky, kterou nabízí výrobce: 24 měsíců

Doplňující informace:

Webový odkaz na webovou stránku dodavatele, kde se nacházejí informace v bodě 6 přílohy II k nařízení Komise (EU) 2019/2022 (1) b): <https://www.smeg.com/services/customer-service>

Informace pro uživatele k likvidaci elektrických a elektronických zařízení (domácnosti)



Tento symbol na produktech anebo v průvodních dokumentech znamená, že použité elektrické a elektronické výrobky nesmí být přidány do běžného komunálního odpadu.

Ke správné likvidaci, obnově a recyklaci doručte tyto výrobky na určená sběrná místa, kde budou přijata zdarma. Alternativně v některých zemích můžete vrátit své výrobky místnímu prodejci při koupi ekvivalentního nového produktu.

Správnou likvidací tohoto produktu pomůžete zachovat cenné přírodní zdroje a napomáháte prevenci potenciálních negativních dopadů na životní prostředí a lidské zdraví, což by mohly být důsledky nesprávné likvidace odpadů. Další podrobnosti si vyžádejte od místního úřadu nebo nejbližšího sběrného místa. Při nesprávné likvidaci tohoto druhu odpadu mohou být v souladu s národními předpisy uděleny pokuty.

Pro podnikové uživatele v zemích Evropské unie

Chcete-li likvidovat elektrická a elektronická zařízení, vyžádejte si potřebné informace od svého prodejce nebo dodavatele.

Informace k likvidaci v ostatních zemích mimo Evropskou unii

Tento symbol je platný jen v Evropské unii.

Chcete-li tento výrobek zlikvidovat, vyžádejte si potřebné informace o správném způsobu likvidace od místních úřadů nebo od svého prodejce.

Poprodejní servis velkých spotřebičů SMEG v České republice

BMK servis s.r.o.
Máhenova 164/2
150 00 Praha 5
Česká republika
smeg@bmkservis.cz
+420 844 115 116

Obsah

Pokyny	3
1.1 Všeobecné bezpečnostné pokyny	3
1.2 Zodpovednosť výrobcu	8
1.3 Účel spotrebiča	8
1.4 Likvidácia	8
1.5 Identifikačný štítok	9
1.6 Tento návod na obsluhu	9
1.7 Svetelné zdroje	9
1.8 Na úsporu energie	10
1.9 Ako čítať návod na obsluhu	10
Popis	11
2.1 Všeobecný popis	11
2.2 Ovládací panel	12
2.3 Ostatné časti	13
2.4 Dostupné príslušenstvo	13
Použitie	15
3.1 Pokyny	15
3.2 Prvé použitie	15
3.3 Používanie príslušenstva	16
3.4 Používanie rúry	17
3.5 Rady pri pečení	19
3.6 Hodiny	20
Čistenie a údržba	26
4.1 Čistenie povrchov	26
4.2 Čistenie dvierok rúry	26
4.3 Čistenie vnútorného priestoru rúry	28
4.4 Pyrolýza: automatické čistenie rúry	30
Inštalácia	34
5.1 Elektrické pripojenie	34
5.2 Výmena kábla	34
5.3 Umiestnenie	35

Odporúčame vám pozorne si prečítať tento návod, pretože obsahuje všetky pokyny na zachovanie estetických a funkčných vlastností spotrebiča.

Ďalšie informácie o produkte: www.smeg.com



1 Pokyny

1.1 Všeobecné bezpečnostné pokyny

Riziko zranenia osôb

- **POZOR:** Počas používania je spotrebič a jeho prístupné časti veľmi horúce.
Deti sa musia držať mimo dosahu spotrebiča.
- **POZOR:** Počas používania sa spotrebič a jeho prístupné časti veľmi zahrievajú.
Počas používania sa nikdy nedotýkajte vyhrievacích telies.
- Pri presúvaní potravín vo vnútri rúry si chráňte ruky rukavicami.
- Nikdy sa nepokúšajte uhasiť oheň alebo plamene vodou:
Vypnite spotrebič a uduste plamene prikrývkou alebo iným vhodným krytom.
- Tento spotrebič môžu používať deti vo veku najmenej 8 rokov a osoby so zníženými fyzickými, zmyslovými alebo duševnými schopnosťami alebo osoby bez skúseností s používaním elektrických spotrebičov za predpokladu, že sú pod dozorom alebo sú poučené dospelými osobami, ktoré sú zodpovedné za ich bezpečnosť.
- Deti sa so spotrebičom nesmú hrať.
- Udržujte deti mladšie ako 8 rokov v bezpečnej vzdialenosti, pokiaľ nie sú neustále pod dozorom.
- Udržujte deti mladšie ako 8 rokov mimo dosahu spotrebiča, keď je v prevádzke.
- Čistenie nesmú vykonávať deti bez dozoru.
- Priebeh pečenia/varenia musí byť vždy monitorovaný. Krátky priebeh varenia sa musí neustále kontrolovať.



- Nikdy nenechávajte spotrebič bez dozoru počas pečenia, kde by sa mohli uvoľniť tuky alebo oleje, pretože by sa mohli zahriať a vznietiť. Buďte veľmi opatrní.
- Nelejte vodu priamo na veľmi horúce plechy.
- Počas pečenia nechajte dvierka rúry zatvorené.
- Ak potrebujete posunúť pokrm alebo na konci jeho prípravy, otvorte dvierka na 5 cm na niekoľko sekúnd, nechajte uniknúť paru a potom ich úplne otvorte.
- Do otvorov v spotrebiči nekladajte špicaté kovové predmety (príbory alebo riad).
- Ihneď po použití spotrebič vypnite.
- **NEPOUŽÍVAJTE ANI NESKLADUJTE HORLAVÉ MATERIÁLY V BLÍZKOSTI SPOTREBIČA.**
- **NEPOUŽÍVAJTE AEROSÓLY V BLÍZKOSTI TOHTO SPOTREBIČA, V PRIEBEHU JEHO POUŽÍVANIA.**
- **NEUPRAVUJTE TENTO SPOTREBIČ.**
- Inštalačné a asistenčné zásahy nechajte vykonať kvalifikovaným personálom podľa platných noriem.
- Nepokúšajte sa spotrebič opraviť sami alebo bez zásahu kvalifikovaného technika.
- Pri vyťahovaní zástrčky neťahajte za napájací kábel.

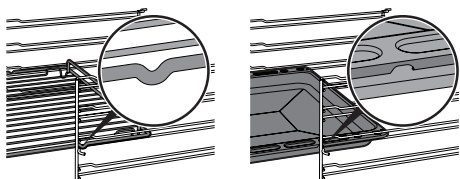
Riziko poškodenia spotrebiča

- Na sklenené časti spotrebiča nepoužívajte abrazívne alebo korozívne čistiace prostriedky (napríklad čistiace prášky, odstraňovače škvŕn a kovové špongie), drsné alebo abrazívne materiály alebo ostré kovové škrabky, pretože by to mohlo spôsobiť poškrabanie povrchu a rozbitie skla. Používajte drevené alebo plastové náradie.



POKYNY

- Nesadajte si na spotrebič.
- Nepoužívajte čistiace prostriedky obsahujúce chlór, čpavok alebo bielidlo na časti vyrobené z ocele alebo časti s kovovým povrchom (napríklad eloxovanie, niklovanie alebo chrómovanie).
- Rošty a plechy by mali byť zasunuté čo najďalej do bočných vodidiel. Mechanické bezpečnostné zámky, ktoré bránia ich vybratiu, musia smerovať nadol a k zadnej časti vnútorného priestoru rúry.



- Na čistenie spotrebiča nepoužívajte parný čistič.
- V blízkosti spotrebiča nestriekajte žiadne spreje.
- Neblokujte vetracie otvory a štrbiny na odvod tepla.
- Nebezpečenstvo požiaru: nikdy nenechávajte predmety vo vnútri rúry.
- **ZO ŽIADNEHO DÔVODU NEPOUŽÍVAJTE SPOTREBIČ NA VYKUROVANIE MIESTNOSTÍ.**
- Na pečenie nepoužívajte plastové varné nádoby ani iné nádoby.
- Do vnútorného priestoru rúry nekladajte uzavreté plechovky alebo nádoby.
- Vyberte všetky plechy a rošty, ktoré nie sú potrebné počas pečenia.
- Nezakrývajte dno vnútorného priestoru rúry hliníkovými fóliami.
- Varné nádoby ani plechy neumiestňujte priamo na dno rúry.



- V prípade potreby môžete použiť regál na plechy (dodávaný alebo predávaný samostatne, v závislosti od modelu) tak, že ho umiestnite na spodok ako podperu pri pečení.
- Ak chcete použiť masný papier, umiestnite ho tak, aby nebránil cirkulácii horúceho vzduchu vo vnútri rúry.
- Otvorené dvierka nepoužívajte na odloženie varných nádob alebo plechov na vnútornú sklenenú tabuľu.
- Nikdy nepoužívajte dvierka rúry na zapáčenie spotrebiča pri jeho montáži.
- Pri otvorených dvierkach rúry nevyvíjajte veľmi veľký tlak.
- Nepoužívajte rukoväť na zdvíhanie alebo premiestňovanie spotrebiča.

Pre pyrolytické spotrebiče

- Keď sa používa pyrolitická funkcia, povrchy môžu dosiahnuť teploty, ktoré sú vyššie ako zvyčajne. Udržujte deti v bezpečnej vzdialenosti.
- Pred spustením pyrolytického cyklu odstráňte z vnútra rúry všetky zvyšky jedla alebo veľké úniky tekutín z predchádzajúcich cyklov pečenia/varenia.
- Pred spustením pyrolytického cyklu vyberte z vnútra rúry všetko príslušenstvo.
- Pred spustením pyrolytického cyklu vypnite horáky alebo elektrické varné platne varnej dosky inštalovanej nad rúrou.

Inštalácia a údržba

- **TENTO SPOTREBIČ NESMIE BYŤ NAINŠTALOVANÝ NA LODI ALEBO V KARAVANE.**
- Spotrebič nesmie byť inštalovaný na podstavci.



POKYNY

- S pomocou druhej osoby umiestnite spotrebič do výrezu skrinky.
- Aby sa predišlo akémukoľvek možnému prehriatiu, spotrebič by nemal byť inštalovaný za ozdobnými dvierkami alebo panelom.
- Inštalčné a asistenčné zásahy nechajte vykonať kvalifikovaným personálom podľa platných noriem.
- Elektrické pripojenie nechajte vykonať autorizovaným technikom.
- Spotrebič musí byť uzemnený v súlade s bezpečnostnými normami elektrického systému.
- Používajte káble odolávajúce teplote najmenej 90 °C.
- Uťahovací moment skrutiek vývodov svorkovnice musí byť 1,5 - 2 Nm.
- Ak dôjde k poškodeniu napájacieho kábla, okamžite kontaktujte technickú podporu a dohodnite sa na jeho výmene, aby ste predišli možným rizikám.
- Pred vykonaním akejkoľvek práce na spotrebiči (inštalácia, údržba, umiestnenie alebo premiestňovanie) vždy používajte všetky potrebné/ požadované osobné ochranné prostriedky (OOP).
- Pred vykonaním akejkoľvek práce na spotrebiči vypnite napájanie.
- **VAROVANIE:** Pred výmenou žiaroviek vnútorného osvetlenia sa uistite, či je spotrebič vypnutý a odpojený od elektrickej siete alebo či je vypnuté napájanie zo siete.
- Po inštalácii odpojte spotrebič pomocou prístupnej zástrčky alebo vypínača v prípade pevného pripojenia.



- Nainštalujte elektrické vedenie s ističom so všetkými pólmi so vzdialenosťou oddeľovania kontaktov dostatočnou na úplné odpojenie v podmienkach prepätia kategórie III v súlade s inštalačnými predpismi.
- Tento spotrebič je možné používať do maximálnej nadmorskej výšky 2000 metrov nad morom.

Pre tento spotrebič

- Pred výmenou žiaroviek vnútorného osvetlenia sa uistite, či je spotrebič vypnutý.
- Na otvorené dvierka spotrebiča nekladte žiadne predmety ani si na ne nesadajte.
- Dávajte pozor, aby neboli v dvierkach zaseknuté žiadne predmety.
- Neinštalujte/nepoužívajte spotrebič vonku.

1.2 Zodpovednosť výrobcu

Výrobca odmieta akúkoľvek zodpovednosť za škody na osobách alebo majetku spôsobené:

- Používaním spotrebiča inak, ako je uvedené;
- Nedodržiavaním pokynov v návode na obsluhu;
- Zásahom do akejkoľvek časti spotrebiča;
- Použitím neoriginálnych náhradných dielov.

1.3 Účel spotrebiča

Tento spotrebič je určený na prípravu pokrmu v domácom prostredí. Každé iné použitie sa považuje za nevhodné. Nemožno ho použiť:

- V kuchyniach zamestnancov, obchodoch, kanceláriách a iných pracovných prostrediach.
- Na farmách/agroturistických zariadeniach.
- Hosťami v hoteloch, moteloch a rezidenčných prostrediach.
- V zariadeniach poskytujúcich nocľah s raňajkami.

1.4 Likvidácia



Tento spotrebič sa musí likvidovať oddelene od ostatného odpadu (smernice 2002/95/ES, 2002/96/EC, 2003/108/EC). Spotrebič neobsahuje látky v množstve dostatočnom na to, aby ho bolo možné považovať za nebezpečné pre zdravie a životné prostredie v súlade s platnými európskymi smernicami. Na likvidáciu spotrebiča:

- Odrežte napájací kábel a vyberte ho spolu so zástrčkou.



Napájacie napätie
Nebezpečenstvo úrazu elektrickým prúdom

- Odpojte napájanie z elektrickej siete.
- Odpojte spotrebič.



POKYNY

- Odovzdajte spotrebič do príslušného recyklačného strediska pre odpad z elektrických a elektronických zariadení alebo ho vráťte predajcovi pri kúpe ekvivalentného produktu, na princípe „kus za kus“.

Naše spotrebiče sú zabalené v neznečisťujúcich a recyklovateľných materiáloch.

- Obalový materiál odovzdajte do príslušného recyklačného strediska.



Plastové obaly

Nebezpečenstvo udusenia

- Nenechávajte obal ani žiadnu jeho časť bez dozoru.
- Nedovoľte deťom hrať sa s plastovými vreckami.

1.5 Identifikačný štítok

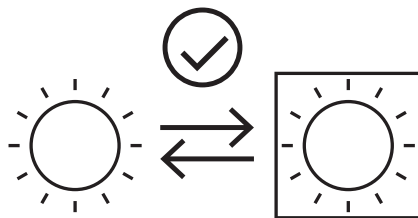
Identifikačný štítok obsahuje technické údaje, sériové číslo a značku spotrebiča. Zo žiadneho dôvodu identifikačný štítok neodstraňujte.

1.6 Tento návod na obsluhu

Tento návod na obsluhu je neoddeliteľnou súčasťou spotrebiča a preto ho treba uchovávať celý a v dosahu používateľa počas celej životnosti spotrebiča. Pred použitím spotrebiča si pozorne prečítajte tento návod na obsluhu.

1.7 Svetelné zdroje

- Tento spotrebič obsahuje svetelné zdroje vymeniteľné používateľom.



- Svetelné zdroje obsiahnuté v spotrebiči sú deklarované ako vhodné na prevádzku pri teplote okolia ≥ 300 °C a sú určené na použitie vo vysokoteplotných aplikáciách, ako sú rúry na pečenie.
- Tento spotrebič obsahuje svetelné zdroje triedy účinnosti „G“.



1.8 Na úsporu energie

- Spotřebič predhrievajte iba vtedy, ak si to vyžaduje recept. Stupeň predhrievania je možné deaktivovať pre všetky funkcie (pozrite si kapitolu „Predhrievanie“) okrem funkcie PIZZA (predhrievanie nemožno deaktivovať) a funkcie ECO (žiadnen stupeň predhrievania).
- Pri používaní funkcií (vrátane funkcie ECO) sa vyhýbajte otváraniu dvierok počas pečenia.
- Ak nie je na obale uvedené inak, mrazené potraviny pred vložením do rúry rozmrazte.
- Pri pečení viacerých druhov pokrmov sa odporúča piecť pokrm jeden po druhom, aby sa čo najlepšie využila už horúca rúra.
- Použite tmavé kovové formy: Pomáhajú lepšie absorbovať teplo.
- Odstráňte všetky plechy a rošty, ktoré nie sú potrebné počas pečenia/varenia.
- Zastavte pečenie niekoľko minút pred normálne používaným časom. Pečenie bude pokračovať počas zostávajúcich minút s teplom, ktoré sa nahromadilo vo vnútri rúry.
- Znížte akékoľvek otváranie dvierok spotrebiča na minimum, aby ste zabránili rozptylu tepla.
- Udržujte vnútro rúry vždy čisté.

1.9 Ako čítať návod na obsluhu

Tento návod na obsluhu používa nasledujúce pravidlá čítania:



Pokyny

Všeobecné informácie o tomto návode na obsluhu, o bezpečnosti a konečnej likvidácii.



Popis

Popis spotrebiča a jeho príslušenstva.



Použitie

Informácie o používaní spotrebiča a jeho príslušenstva, rady o skladovaní potravín.



Čistenie a údržba

Informácie o správnom čistení a údržbe spotrebiča.



Inštalácia

Informácie pre kvalifikovaného technika: Inštalácia, prevádzka a kontrola.



Bezpečnostné pokyny



Informácie



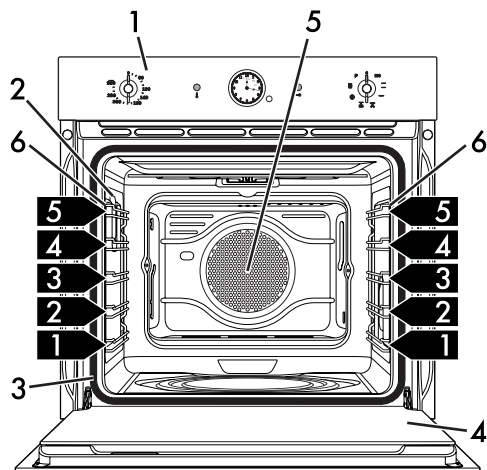
Rady

1. Postupnosť pokynov na použitie.
 - Samostatný pokyn.



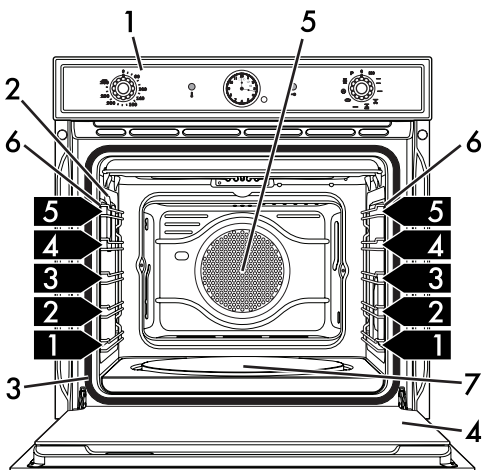
2 Popis

2.1 Všeobecný popis



Pyrolytické modely

- 1 Ovládací panel
- 2 Osvetlenie rúry
- 3 Tesnenie
- 4 Dvierka



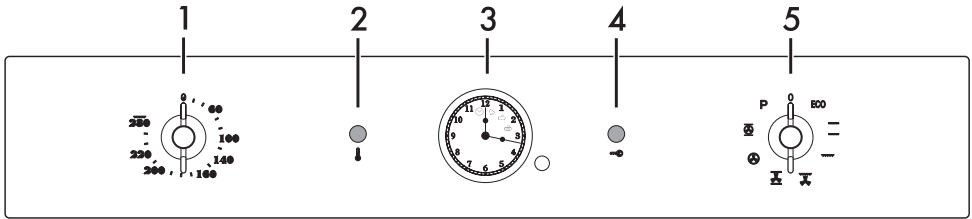
Pyrolytické modely s kameňom na pečenie pizze

- 5 Ventilátor
- 6 Nosné rámy roštu/plechu
- 7 Kameň na pečenie pizze (len pri niektorých modeloch)

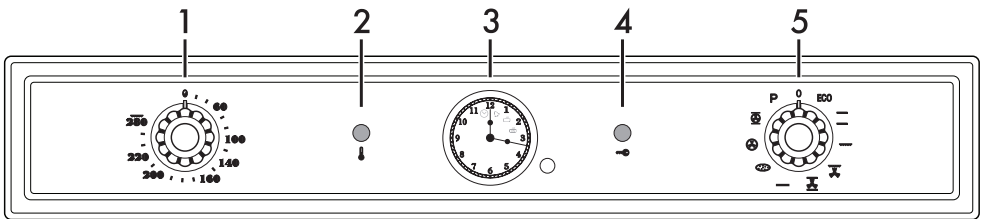
1,2,3... Rám regálu



2.2 Ovládací panel



Pyrolytické modely



Pyrolytické modely s kameňom na pečenie pizze

1 Ovládač teploty

Tento otočný ovládač umožňuje zvoliť teplotu pečenia. Otočte ovládač v smere hodinových ručičiek na požadovanú hodnotu medzi minimálnym a maximálnym nastavením.

2 Indikátor termostatu

Keď indikátor bliká, znamená to, že rúra sa zahrieva na nastavenú teplotu. Po dosiahnutí teploty zostane indikátor termostatu svietiť, kým sa rúra nevyhne.

3 Programovacie hodiny

Na zobrazenie aktuálneho času, nastavenie naprogramovaných operácií pečenia a minútky.

4 Indikátor zámky dveriek

Pri pyrolytických modeloch sa rozsvieti, keď je aktivovaný automatický čistiaci cyklus (pyrolýza).

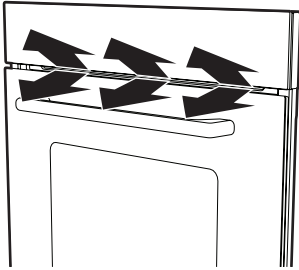
5 Otočný ovládač funkcií

Rôzne funkcie rúry sú vhodné pre rôzne spôsoby pečenia. Po voľbe požadovanej funkcie nastavte teplotu pečenia pomocou ovládača teploty



2.3 Ostatné časti

Chladiaci ventilátor



Ventilátor ochladzuje spotrebič a spúšťa sa v priebehu pečenia.

Ventilátor spôsobuje stály prúd vzduchu, ktorý vychádza zo zadnej časti spotrebiča a ktorý môže chvíľu pokračovať aj po vypnutí spotrebiča.

Vnútorne osvetlenie

Vnútorne osvetlenie spotrebiča sa rozsvieti:

- Pri otvorení dvierok spotrebiča.
- Pri spustení akejkoľvek funkcie, okrem funkcií **P**



Pri otvorených dvierkach nie je možné vypnúť vnútorné osvetlenie.

Regály

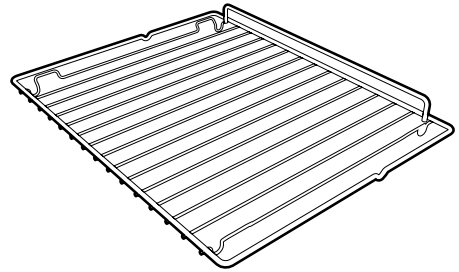
Spotrebič je vybavený regálmi na umiestnenie plechov a roštov do rôznych výšok. Výšky vloženia sú uvedené zdola nahor (pozrite si časť 2.1 Všeobecný popis).

2.4 Dostupné príslušenstvo



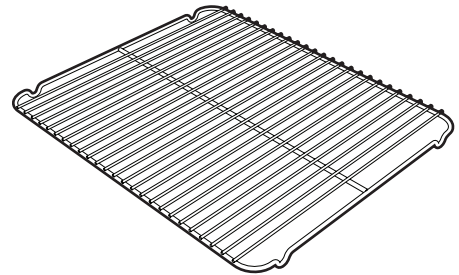
Pri niektorých modeloch nie je k dispozícii všetko príslušenstvo.

Rošt



Používa sa na držanie nádob s pokrmom v priebehu pečenia.

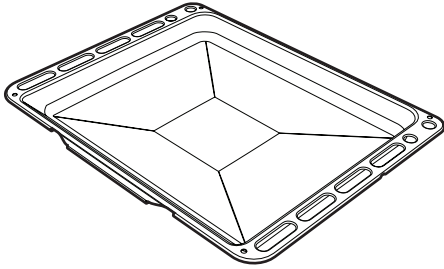
Rošt na plechy



Na umiestnenie nad hornú časť plechu na pečenie; na pečenie pokrmov, ktoré môžu kvapkať.

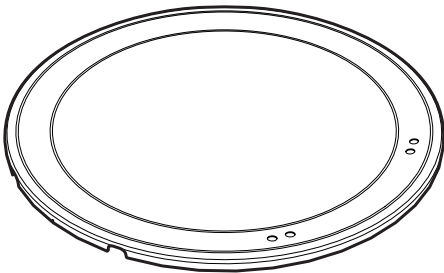


Hlboký plech



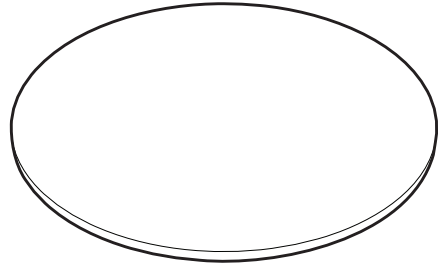
Slúži na zachytávanie tuku z pokrmov umiestnených na vyššie umiestnenom rošte a na pečenie koláčov, pizze a pečených dezertov.

Kryt kameňa na pečenie pizze (len pri niektorých modeloch)



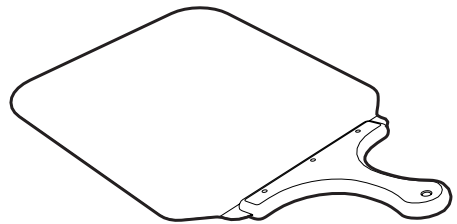
Vloží sa do priehlbiny na dne rúry, pričom kameň na pečenie pizze vyberte, keď sa nepoužíva.

Kameň na pečenie pizze (len pri ktorých modeloch)



Špeciálne navrhnutý na pečenie pizze a podobných pokrmov.

Lopatka na pizzu (len pri niektorých modeloch)



Pre ľahké polozenie pizze na kameň na pečenie pizze.



Príslušenstvo určené na kontakt s potravinami je vyrobené z materiálov, ktoré zodpovedajú ustanoveniam platnej legislatívy.



Dodávané a voliteľné príslušenstvo si môžete vyžiadať v autorizovaných servisných strediskách. Používajte iba originálne príslušenstvo dodávané výrobcom.



POUŽITIE

3 Použitie

3.1 Pokyny



Vysoká teplota vo vnútri rúry počas používania
Nebezpečenstvo popálenia

- Počas pečenia nechajte dvierka rúry zatvorené.
- Pri presúvaní potravín do rúry si chráňte ruky kuchynskými rukavicami.
- Nedotýkajte sa výhrevných telies vo vnútri spotrebiča.
- Nelejte vodu priamo na veľmi horúce plechy.
- Nedovoľte deťom priblížiť sa k spotrebiču, keď je v prevádzke.



Nesprávne použitie
Riziko poškodenia smaltovaných povrchov

- Nezakrývajte dno vnútorného priestoru rúry hliníkovými fóliami.
- Ak chcete použiť mastný papier, umiestnite ho tak, aby nebránil cirkulácii horúceho vzduchu vo vnútri rúry.
- Varné nádoby ani plechy neumiestňujte priamo na dno rúry.
- Nelejte vodu priamo na veľmi horúce plechy.



Vysoká teplota vo vnútri rúry počas používania
Nebezpečenstvo požiaru alebo výbuchu

- V blízkosti spotrebiča nestriekajte žiaden sprej.
- V blízkosti rúry alebo odkladacieho priestoru nepoužívajte ani nenechávajte horľavé materiály.
- Na varenie nepoužívajte plastové riady ani nádoby.
- Do vnútorného priestoru rúry nevkladajte uzavreté plechovky alebo nádoby.
- Počas pečenia nenechávajte spotrebič bez dozoru, kde by sa mohli uvoľňovať tuky alebo oleje.
- Vyberte všetky plechy a rošty, ktoré nie sú potrebné počas pečenia.

3.2 Prvé použitie

1. Odstráňte akúkoľvek ochrannú fóliu z vonkajšej alebo vnútornej strany spotrebiča, vrátane príslušenstva.
2. Odstráňte všetky štítky (okrem štítku s technickými údajmi) z príslušenstva a z priestoru na pečenie.
3. Vyberte a umyte všetko príslušenstvo spotrebiča (pozrite si časť 4 Čistenie a údržba).
4. Zohrejte prázdnu rúru na maximálnu teplotu, aby sa spálili všetky zvyšky, ktoré zostali pri výrobnom procese.

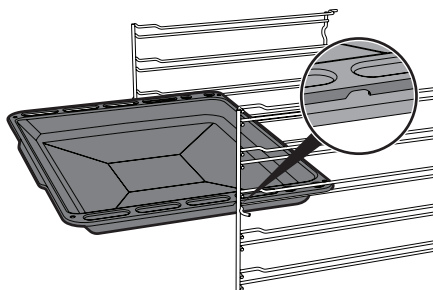
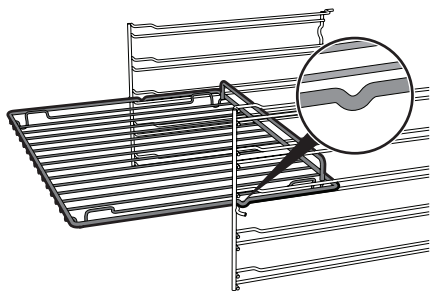


3.3 Používanie príslušenstva

Rošty a plechy

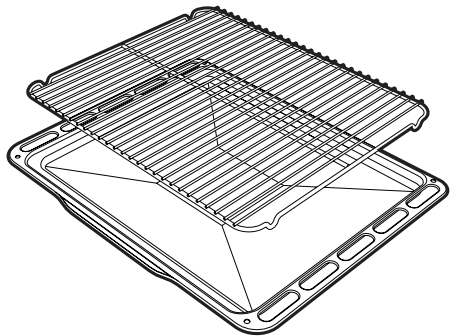
Rošt na plechy musí byť vložený do plechu. Týmto spôsobom sa môže tuk zhromažďovať oddelene od pripravovaného pokrmu.

- Mechanické bezpečnostné zámky, ktoré bránia náhodnému vybratiu roštu, musia smerovať nadol a smerom k zadnej strane rúry.



Rošt na plechy

Rošt na plechy musí byť vložený do plechu. Týmto spôsobom sa môže tuk zhromažďovať oddelene od pripravovaného pokrmu.



Jemne zasuňte rošty a plechy do rúry, kým sa nezastavia.



Vyčistite plechy pred prvým použitím, aby ste odstránili všetky zvyšky, ktoré zostali po výrobnom procese.



POUŽITIE

Kryt a kameň na pečenie pizze (len pri niektorých modeloch)



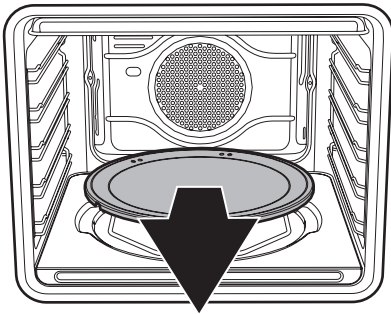
Nesprávne použitie **Riziko poškodenia povrchu**

- Kameň na pizzu nepoužívajte inak, ako je popísané, napríklad ho nepoužívajte na plynových alebo sklokeramických varných doskách alebo v rúrach, ktoré nie sú určené na tento účel.
- Ak máte radi olej na pizzu, je najlepšie ho pridať po vybratí z rúry, pretože olejové škvryny na kameni na pizzu sú nevzhľadné a môžu znížiť jeho účinnosť.
- Ak kameň na pečenie pizze nepoužívate, vyberte ho z rúry a spodok rúry prikryte dodávaným krytom.

Keď je rúra studená, vyberte kryt zospodu a vložte kameň na pečenie pizze.

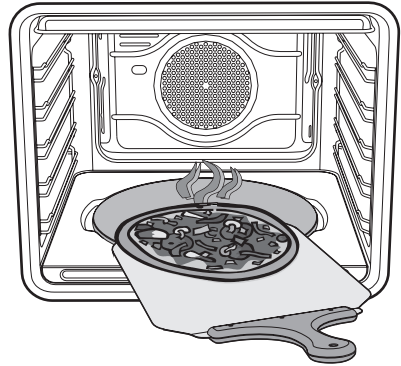
Uistite sa, či je kameň správne vložený do určeného vybrania.

Na pečenie použite špeciálnu funkciu na prípravu pizze .



Lopatka na pizzu (len pri niektorých modeloch)

Pri vkladaní a vyberaní pokrmu z rúry vždy uchopte lopatku na pizzu za drevenú rukoväť. Odporúčame vám povrch ocele jemne poprášiť múkou, aby ste uľahčili nasúvanie a vyberanie čerstvých výrobkov, pretože by sa mohli pripeliť na ocel kvôli obsahu vlhkosti.



3.4 Používanie rúry

Zapnutie rúry

Na zapnutie rúry:

1. Pomocou otočného ovládača funkcií zvolte funkciu pečenia.
2. Pomocou otočného ovládača teploty zvolte teplotu.



Funkciu je možné kedykoľvek prerušiť otočením ovládača funkcií do polohy **0**.



Predhrievanie

Funkciám pečenia/varenia vždy predchádza fáza predhrievania, ktorá umožňuje, aby sa spotrebič zahrial na teplotu pečenia/varenia.

Indikátor bliká, čo znamená, že sa rúra zohrieva.

Po dosiahnutí teploty ostane indikátor svietiť a zaznie akustický signál, ktorý signalizuje, že pokrm je možné vložiť do rúry.

Zoznam funkcií

ECO

Eco

Kombinácia grilu a spodného výhrevného telesa je vhodná najmä na pečenie na jednej úrovni so zníženou spotrebou energie.



Statické pečenie

Keďže teplo prichádza zhora aj zdola súčasne, je tento systém vhodný najmä pre určité druhy pokrmov. Tradičné pečenie, známe aj ako statické pečenie, je vhodné na pečenie iba jedného pokrmu naraz. Perfektné na všetky druhy pečienok, chleba a koláčov a v každom prípade obzvlášť vhodné na tučné mäso, ako je hus a kačica.



Gril

Teplo vychádzajúce z grilovacieho telesa poskytuje dokonalé výsledky grilovania predovšetkým tenkého a stredne hrubého mäsa a umožňuje, aby pokrm na konci pečenia rovnomerne zhnadol. Ideálne na klobásy, rebierka a slaninu. Táto funkcia umožňuje rovnomerné grilovanie veľkého množstva potravín, najmä mäsa.



Ventilátor s grilom

Vzduch produkovaný ventilátorom zjemňuje silné teploty generované grilom a griluje dokonale aj veľmi hrubé pokrmy. Ideálne pre veľké kusy mäsa (napr. bravčové stehná).



Teplovzdušné pečenie

Prevádzka ventilátora v kombinácii s tradičným pečením zaisťuje konzistentné pečenie aj pri zložitých receptoch. Ideálne na sušienky a koláče, aj keď sa súčasne pečú na niekoľkých úrovniach. (Pre viacúrovňové pečenie odporúčame použiť 2. a 4. regál).



POUŽITIE

Ventilátor + spodný ohrev

Kombinácia ventilátora len so spodným ohrevným telesom umožňuje rýchlejšie dokončenie pečenia. Tento systém sa odporúča na sterilizáciu alebo na dopečenie pokrmov, ktoré sú už dobre upečené na povrchu, ale nie vo vnútri, ktoré preto potrebujú trochu viac tepla. Ideálne pre akýkoľvek druh pokrmu. Pri pyrolytických modeloch sú špeciálne funkcie rozmrazovania a kysnutia spojené do jednej funkcie.



Pizza (len pri niektorých modeloch)

Prevádzka ventilátora v kombinácii s grilom a spodným ohrevným telesom zaisťuje konzistentné pečenie aj pri zložitých receptoch. Ideálne nielen na pizzu, ale aj na sušienky a koláče.



Cirkulácia horúceho vzduchu

Kombinácia ventilátora a okrúhleho ohrevného telesa (začleneného v zadnej časti rúry) vám umožňuje pripravovať rôzne pokrmy na niekoľkých úrovniach, pokiaľ potrebujú rovnakú teplotu a rovnaký typ pečenia. Cirkulácia horúceho vzduchu zaisťuje okamžité a rovnomerné rozloženie tepla. Bude možné napríklad pripravovať ryby, zeleninu a sušienky súčasne (na rôznych úrovniach) bez miešania vôní a chutí.



Turbo

Kombinácia pečenia s ventilátorom a tradičného varenia umožňuje varenie rôznych jedál na niekoľkých úrovniach mimoriadne rýchlo a efektívne, bez miešania pachov a chutí. Ideálne pre veľké objemy, ktoré vyžadujú intenzívne pečenie.



Pyrolýza

Nastavením tejto funkcie rúra dosiahne teplotu až 500 °C, čím sa zničí všetka masť, ktorá sa tvorí na vnútorných stenách rúry.

3.5 Rady pri pečení

Všeobecné rady


- Použijete funkciu teplotovzdušného pečenia na dosiahnutie konzistentného pečenia na niekoľkých úrovniach.
- Časy pečenia nie je možné skrátiť zvýšením teploty (pokrm by mohol byť zvonku prepečený a zvnútra nedopečený).

Rady pre pečenie mäsa

- Časy pečenia sa líšia v závislosti od hrúbky a kvality pokrmu a chuti používateľa.
- Pri pečení mäsa použijete teplomer na mäso alebo na pečienku jednoducho zatlačte lyžicou. Ak je to ťažké, je to pripravené; Ak nie, potrebuje ďalších pár minút pečenia.



Rady pre pečenie s grilom a ventilátorom s grilom

- Mäso je možné grilovať, aj keď je vložené do studenej rúry alebo do predhriatej rúry, ak chcete zmeniť efekt pečenia.
- Pri funkcii ventilátor s grilom odporúčame pred grilovaním rúru predhriať.
- Odporúčame umiestniť pokrm do stredu roštu.
- Pri funkcii grilu vám odporúčame otočiť otočný ovládač teploty na maximálnu hodnotu – symbol  – na optimalizáciu pečenia.

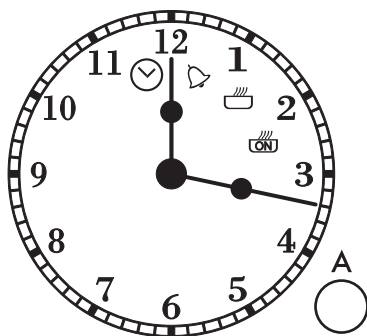
Rady pre pečenie dezertov a sušienok





- Najlepšie by mali byť tmavé kovové formy a plechy, pretože pomáhajú absorbovať teplo.
- Teplota a čas pečenia závisia od kvality a konzistencie cesta.
- Kontrola, či je dezert prepečený: Na konci času pečenia vložte špáradlo do najvyššieho bodu dezertu. Ak sa cesto nelepí na špáradlo, dezert je upečený.
- Ak dezert po vytiahnutí z rúry spadne, pri najbližšej príležitosti znížte nastavenú teplotu asi o 10 °C a v prípade potreby zvolte dlhší čas pečenia.

Rady pre rozmrazovanie a kysnutie

- Umiestnite mrazené potraviny bez obalu do nádoby bez veka na prvý regál rúry.
- Vyhnite sa tomu, aby sa pokrm prekryvali.
- Na rozmrazovanie mäsa použite rošt umiestnený na druhej úrovni a plech na prvej úrovni. Týmto spôsobom kvapalina z rozmrazovaného pokrmu odtečie z pokrmu.
- Najcitlivejšie časti môžu byť zakryté hliníkovou fóliou.
- Pre úspešné kysnutie by sa mala na dno rúry umiestniť nádoba s vodou.

3.6 Hodiny





-  Indikátor hodín
-  Indikátor kuchynskej minútky
-  Indikátor časovaného pečenia
-  Indikátor odloženého pečenia
- A** Ovládač nastavenia



POUŽITIE

Nastavenie času

Pri prvom použití spotrebiča alebo po výpadku prúdu, bude na hodinách blikaf indikátor hodín .

1. Otáčaním otočného ovládača nastavenia doľava alebo doprava nastavte aktuálny čas.
2. Približne po 5 sekundách indikátor hodín  zhasne a hodiny sa vrátia do normálnej prevádzky.

Môže byť potrebné zmeniť aktuálny čas, napríklad na letný čas.

3. Pre ďalšie nastavenie hodín sa uistite, či nie je aktívna žiadna funkcia (**ovládač nastavenia teploty** a **ovládač funkcií** musia byť v polohe 0).
4. Otočte otočný ovládač nastavenia doľava alebo doprava.

Kuchynská minútka




Táto funkcia aktivuje iba akustický signál bez zastavenia pečenia.




Kuchynskú minútku je možné aktivovať počas pečenia, ako aj vtedy, keď je spotrebič v pohotovostnom režime.



1. Stlačte otočný ovládač nastavenia. Na hodinách bude blikaf indikátor časovača minútky .

2. Otočením otočného ovládača nastavenia doľava alebo doprava do 5 sekúnd nastavte dĺžku trvania (max 4 hodiny). Akékoľvek zvýšenie/zníženie sa zobrazí pohybom minútovej ručičky dopredu o 1 políčko.

Päť sekúnd po vykonaní posledného nastavenia sa ručičky vrátia na aktuálny čas a indikátor časovača minútky  zostane trvalo svietiť; kuchynská minútka sa teraz spustila.

Kým prebieha kuchynská minútka, je možné ďalej upravovať jej trvanie.

3. Stlačte otočný ovládač nastavenia. Na hodinách bude blikaf indikátor časovača kuchynskej minútky .
4. Otočením otočného ovládača nastavenia doľava alebo doprava do 5 sekúnd nastavte nové trvanie.

Päť sekúnd po vykonaní posledného nastavenia sa ručičky vrátia na aktuálny čas a indikátor časovača kuchynskej minútky  zostane trvalo svietiť; nová kuchynská minútka sa teraz spustila. Na konci kuchynskej minútky zabliká indikátor časovača  a zaznie akustický signál.

5. Ak chcete vypnúť akustický signál, stlačte otočný ovládač nastavenia.



Ak chcete kuchynskú minútku kedykoľvek zrušiť, stlačte otočný ovládač nastavenia a podržte ho približne 3 sekundy.





Odložené pečenie




Odložené pečenie je funkcia, ktorá umožňuje automatické spustenie pečenia po časovom intervale nastavenom používateľom, po ktorom sa rúra automaticky vypne.

Po nastavení funkcie pečenia:

1. Dvakrát stlačte otočný ovládač nastavenia. Na hodinách bude blikať indikátor odloženého pečenia .
 2. Otočením otočného ovládača nastavenia v smere alebo proti smeru hodinových ručičiek do 5 sekúnd nastavte čas začiatku pečenia (max. 12 hodín).
 3. Stlačte otočný ovládač nastavenia. Na hodinách bude blikať indikátor časovaného pečenia .
 4. Otočte otočný ovládač nastavenia doľava alebo doprava do 5 sekúnd, aby ste nastavili čas ukončenia pečenia.
- Päť sekúnd po vykonaní posledného nastavenia sa ručičky vrátia na aktuálny čas.
5. Otočte ovládač nastavenia teploty na požadovanú hodnotu.
 6. Pečenie začne v nastavenom čase začiatku a bude pokračovať až do nastaveného času ukončenia.

Nastavené údaje je možné počas pečenia upravovať.

7. Stlačte otočný ovládač nastavenia. Na hodinách bude blikať indikátor časovaného pečenia .
8. Otočte otočný ovládač nastavenia doľava alebo doprava do 5 sekúnd, aby ste nastavili nový čas ukončenia pečenia.

Päť sekúnd po vykonaní posledného nastavenia sa ručičky vrátia na aktuálny čas.

Na konci pečenia bude blikať indikátor časovača pečenia  a zaznie akustický signál.

9. Ak chcete vypnúť akustický signál, stlačte otočný ovládač nastavenia.



Ak chcete odložené pečenie kedykoľvek zrušiť, stlačte otočný ovládač nastavenia a podržte ho približne 3 sekundy.



Funkciu je možné kedykoľvek prerušiť otočením ovládača funkcií do polohy 0.





POUŽITIE

Časované pečenie



Časované pečenie je funkcia, ktorá umožňuje spustenie a ukončenie pečenia po určitom čase nastavenom používateľom.

Po nastavení funkcie pečenia:


1. Dvakrát stlačte otočný ovládač nastavenia. Na hodinách bude blikaf indikátor odloženého pečenia .
2. Stlačte otočný ovládač nastavenia. Na hodinách bude blikaf indikátor časovaného pečenia .
3. Otočte otočný ovládač nastavenia doľava alebo doprava do 5 sekúnd, aby ste nastavili čas ukončenia pečenia.

Päť sekúnd po vykonaní posledného nastavenia sa ručičky vrátia na aktuálny čas.

4. Otočte ovládač nastavenia teploty na požadovanú hodnotu.

Pečenie sa spustí a bude pokračovať až do nastaveného času ukončenia.

Nastavené údaje je možné počas pečenia upravovať.

5. Stlačte otočný ovládač nastavenia. Na hodinách bude blikaf indikátor časovaného pečenia .
6. Otočte otočný ovládač nastavenia doľava alebo doprava do 5 sekúnd, aby ste nastavili nový čas ukončenia pečenia.

Päť sekúnd po vykonaní posledného nastavenia sa ručičky vrátia na aktuálny čas.

Na konci pečenia bude blikaf indikátor časovača pečenia  a zaznie akustický signál.

9. Ak chcete vypnúť akustický signál, stlačte otočný ovládač nastavenia.



Ak chcete časované pečenie kedykoľvek zrušiť, stlačte otočný ovládač nastavenia a podržte ho približne 3 sekundy.



Funkciu je možné kedykoľvek prerušiť otočením ovládača funkcií do polohy 0.



Tabuľka informácií o pečení

Pokrm	Hmotnosť (kg)	Funkcia	Poloha úrovne zdola	Teplota (°C)	Čas (minúty)
Lasagne	3 - 4	Statické	1	220 - 230	45 - 50
Zapečené cestoviny	3 - 4	Statické	1	220 - 230	45 - 50

Pečené teľacie	2	Turbo/Statické + ventilátor	2	180 - 190	90 - 100
Bravčové mäso	2	Turbo/Statické + ventilátor	2	180 - 190	70 - 80
Klobásky	1,5	Ventilátor + gril	4/3	280	15
Pečené hovädzie	1	Turbo/Statické + ventilátor	2	200	40 - 45
Pečený králik	1,5	Kruhové výhrevné teleso/Statické + ventilátor	2	180 - 190	70 - 80
Morčacie prsia	3	Turbo/Statické + ventilátor	2	180 - 190	110 - 120
Pečená bravčová krkovička	2 - 3	Turbo/Statické + ventilátor	2	180 - 190	170 - 180
Pečené kurča	1,2	Turbo/Statické + ventilátor	2	180 - 190	65 - 70

1. povrch 2. povrch

Bravčové kotlety	1,5	Ventilátor + gril	4/3	280	15	5
Bravčové rebierka	1,5	Ventilátor + gril	4/3	280	10	10
Slanina	0,7	Gril	5/4	280	7	8
Bravčové filety	1,5	Ventilátor + gril	4/3	280	10	5
Hovädzie filety	1	Gril	5/4	280	10	7

Pstruh	1,2	Turbo/Statické + ventilátor	2	150 - 160	35 - 40
Morský čert	1,5	Turbo/Statické + ventilátor	2	160	60 - 65
Kambala	1,5	Turbo/Statické + ventilátor	2	160	45 - 50

Pizza	1	Turbo/Statické + ventilátor	2	280	8 - 9
-------	---	-----------------------------	---	-----	-------



POUŽITIE

Pokrm	Hmotnosť (kg)	Funkcia	Poloha úrovne zdola	Teplota (°C)	Čas (minúty)
Chlieb	1	Kruhové výhrevné teleso/Statické + ventilátor	2	190 - 200	25 - 30
Focaccia	1	Turbo/Statické + ventilátor	2	180 - 190	20 - 25
Piškótový koláč	1	Kruhové výhrevné teleso/Statické + ventilátor	2	160	55 - 60
Džemový koláč	1	Kruhové výhrevné teleso/Statické + ventilátor	2	160	35 - 40
Ricottová torta	1	Kruhové výhrevné teleso/Statické + ventilátor	2	160 - 170	55 - 60
Džemové koláčiky	1	Turbo/Statické + ventilátor	2	160	20 - 25
Piškótová torta	1,2	Kruhové výhrevné teleso/Statické + ventilátor	2	160	55 - 60
Veterníky	1,2	Turbo/Statické + ventilátor	2	180	80 - 90
Ľahký piškótový koláč	1	Kruhové výhrevné teleso/Statické + ventilátor	2	150 - 160	55 - 60
Ryžový nákyp	1	Turbo/Statické + ventilátor	2	160	55 - 60
Briošky	0,6	Kruhové výhrevné teleso/Statické + ventilátor	2	160	30 - 35

Časy uvedené v tabuľke nezahŕňajú časy predhrievania a sú len orientačné.



4 Čistenie a údržba

Pokyny



Nesprávne použitie **Riziko poškodenia povrchov**

- Na čistenie spotrebiča nepoužívajte parné čističe.
- Nepoužívajte čistiace prostriedky obsahujúce chlór, čpavok alebo bieliadlá na časti vyrobené z ocele alebo časti s kovovým povrchom (napr. eloxovanie, niklové chrómovanie).
- Na sklenené časti nepoužívajte abrazívne alebo korozívne čistiace prostriedky (napríklad čistiace prášky, odstraňovače škvŕn a kovové špongie).
- Nepoužívajte drsné alebo abrazívne materiály ani ostré kovové škrabky.

4.1 Čistenie povrchov

Aby boli povrchy v dobrom stave, mali by sa po použití pravidelne čistiť. Nechajte ich najskôr vychladnúť.

Bežné denné čistenie

Vždy používajte len špecifické produkty, ktoré neobsahujú abrazíva ani kyseliny na báze chlóru.

Produkt nalejte na vlhkú handričku a povrch utrite, dôkladne opláchnite a osušte mäkkou handričkou alebo utierkou z mikrovlákná.

Škvŕny alebo zvyšky jedla

Nepoužívajte ocelové špongie a ostré škrabky, pretože poškodia povrch. Ak je to potrebné, použite bežné, neabrazívne prostriedky a drevené alebo plastové náradie. Dôkladne opláchnite a osušte mäkkou handričkou alebo utierkou z mikrovlákná. Nedovoľte, aby zvyšky sladkých jedál (ako je džem) stuhli vo vnútri rúry. Ak ich necháte tuhnúť veľmi dlho, môžu poškodiť smaltovaný obklad rúry.

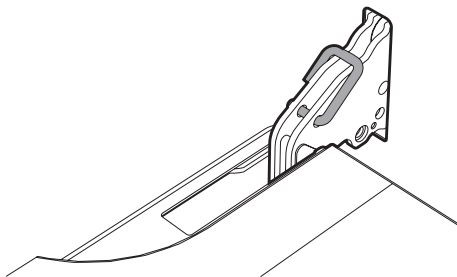
4.2 Čistenie dvierok rúry

Zloženie dvierok rúry

Pre jednoduchšie čistenie sa odporúča dvierka zložiť a položiť ich na utierku.

Pri demontáži dvierok postupujte nasledujúcim spôsobom:

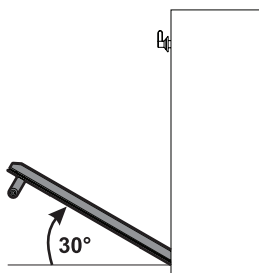
1. Úplne otvorte dvierka a zasunúť dva kolíky do otvorov na závesoch, ako je znázornené na obrázku.



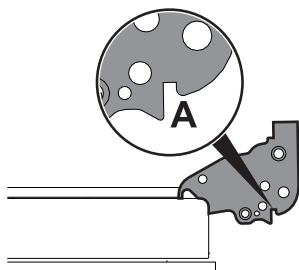


ČISTENIE A ÚDRŽBA

2. Uchopte dverka na oboch stranách oboma rukami, nadvihnite ich pod uhlom asi 30° a vyberte ich.



3. Pre opätovnú montáž dveriek vložte závesy do príslušných štrbín v rúre a uistite sa, že drážkované časti **A** úplne spočívajú v štrbinách. Spustite dverka a keď sú na mieste, vyberte kolíky z otvorov v závesoch.



Čistenie skiel na dverkách

Sko v dverkách by malo byť vždy dôkladne čisté. Použite savú kuchynskú utierku. V prípade odolných nečistôt umyte vlhkou špongiou a bežným čistiacim prostriedkom.

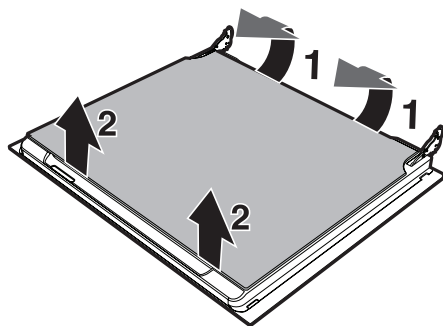


Odporúčame používať čistiace prostriedky distribuované výrobcom.

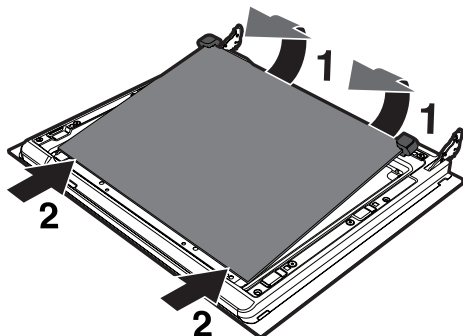
Vybratie vnútorných sklenených tabúl

Pre jednoduchšie čistenie je možné vybrať vnútorné sklenené tabule dveriek.

1. Vnútnú sklenenú tabuľu vyberte jemným potiahnutím za hornú časť podľa pohybu označeného šipkami (1).
2. Potom potiahnite spodnú časť smerom nahor (2). Týmto spôsobom sa 4 kolíky pripevnené k sklu oddelia od ich puzdiar v dverkách rúry.

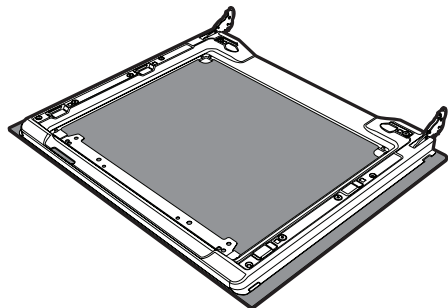


3. Niektoré modely majú strednú sklenenú tabuľu. Vyberte strednú sklenenú tabuľu jej zdvihnutím smerom nahor.

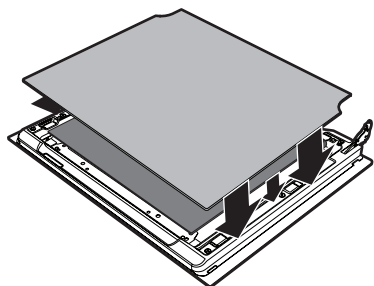




4. Vyčistite vonkajšiu sklenenú tabuľu a predtým vybrať tabuľu. Použite savú kuchynskú utierku. V prípade odolných nečistôt umyte vlhkou špongiou a neutrálnym čistiacim prostriedkom.



5. Sklenené tabuľe namontujte späť v opačnom poradí, v akom boli vybraté.
6. Zmeňte polohu vnútornej sklenenej tabuľe. Dbajte na vycentrovanie a zasunutie 4 kolíkov do ich puzdier na dvierkach rúry miernym tlakom.



4.3 Čistenie vnútorného priestoru rúry

Aby bola vaša rúra v čo najlepšom stave, po vychladnutí ju pravidelne vyčistite.

Nenechávajte zvyšky jedla vo vnútri rúry zaschnúť, pretože by to mohlo poškodiť smalt.

Pred čistením vyberte z rúry všetky odnímateľné časti.

Pre jednoduchšie čistenie odporúčame vybrať/demontovať:

- Dvierka
- Nosné rámy roštu/regálu
- Tesnenie rúry.



V prípade, že používate špecifické čistiace prostriedky, odporúčame pustiť rúru na maximálnu teplotu na 15-20 minút, aby sa odstránili prípadné zvyšky.



ČISTENIE A ÚDRŽBA

Vysušenie rúry

Pečenie pokrmu zvyšuje vlhkosť vo vnútri priestoru na pečenie. Ide o úplne normálny jav, ktorý neohrozuje správne fungovanie spotrebiča.

Na konci každého pečenia:

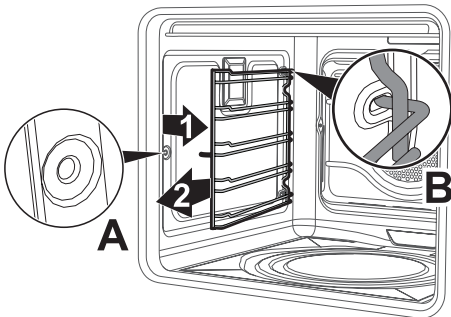
1. Nechajte spotrebič vychladnúť.
2. Utrite priestor na pečenie.
3. Vysušte priestor na pečenie mäkkou handričkou.
4. Nechajte dverka otvorené tak dlho, ako je potrebné, aby sa zabezpečilo úplné vysušenie priestoru na pečenie.

Vybratie nosných rámov roštov/plechov

Odstránenie vodiacich rámov umožňuje jednoduchšie čistenie bočných strán. Táto operácia by sa mala vykonať vždy, keď sa použije automatický čistiaci cyklus (len pri niektorých modeloch).

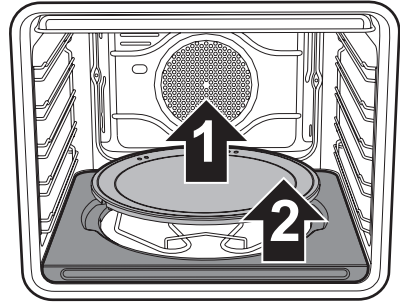
Demontovanie vodiacich rámov:

1. Potiahnite rám smerom dovnútra rúry, aby ste ho uvoľnili z drážky **A** a
2. Potom ho vysuňte z uchytení **B** vzadu.
3. Po dokončení čistenia zopakujte vyššie uvedené postupy a vložte vodiace rámy späť.

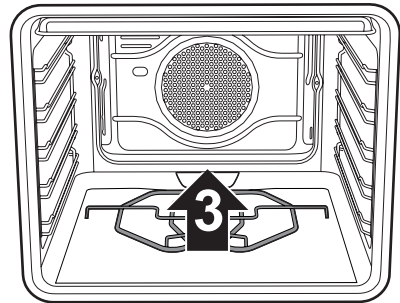


Len modely s kameňom na pečenie pizze:

Postupne vyberte kryt kameňa na pečenie pizze (1) a podstavec (2), ktorom je umiestnený. Podstavec sa musí zdvihnúť o niekoľko milimetrov a potom vytiahnuť von.



Nadvihnite koniec spodného ohrevného telesa (3) o niekoľko centimetrov a vyčistite dno rúry.



Vráťte podstavec kameňa na pečenie pizze na svoje miesto, zatlačte ho, kým nenačká na zadnú časť rúry a zatlačte ho nadol tak, aby platňa ohrievacieho telesa bola zapustená do samotného podstavca.



Čistenie kameňa na pečenie pizze

Kameň na pečenie pizze by ste mali umývať oddelene podľa nasledujúcich pokynov:

Kameň je potrebné vyčistiť po každom použití. Nezohrievajte ho znova, ak sú na ňom nejaké pripečené zvyšky. Na čistenie nalejte na kameň 50 cm³ octu, nechajte pôsobiť 10 minút, potom ho odstráňte utretím kovovou sieťkou alebo brúsnou špongiou.

Opláchnite vodou a potom nechajte uschnúť.

- Pred čistením odstráňte nečistoty pripálené na kameň pomocou kovovej špachtle alebo škrabky, ktorá sa používa na čistenie sklokeramických varných dosiek.
- Pre dosiahnutie najlepších výsledkov musí byť kameň stále teplý; v opačnom prípade ho umyte v horúcej vode.
- Použite špongie z kovovej sieťoviny alebo brúsne vankúšiky Scotch-Brite namočené v citrónovej alebo octovej vode.
- Nikdy nepoužívajte čistiace prostriedky.
- Nikdy neumývajte v umývačke riadu.
- Nikdy nenechávajte kameň namočiť.
- Vlhký kameň sa nesmie používať minimálne 8 hodín po ukončení čistiacej procedúry.

V priebehu času sa na povrchu kameňa môžu objaviť mierne praskliny. Je to kvôli normálnej expanzii spôsobenej vysokými teplotami smaltovaného povlaku kameňa.

4.4 Pyrolýza: automatické čistenie rúry



Pyrolýza je automatický vysokoteplotný čistiaci proces, ktorý spôsobuje rozpúšťanie nečistôt. Vďaka tomuto procesu je možné veľmi jednoducho vyčistiť vnútro rúry.



Nesprávne použitie **Riziko poškodenia povrchov**

- Odstráňte zvyšky jedla a kvapky z predchádzajúceho pečenia z vnútra rúry.
- Vypnite horáky alebo elektrické varné platne varnej dosky inštalovanej nad rúrou.

Predbežné opatrenia

Pred spustením cyklu pyrolýzy:

- Vyčistite vnútorný sklenený panel dvierok podľa bežných pokynov na čistenie.
- V prípade veľmi odolných zapečených nečistôt nastriekajte prípravok na čistenie rúry na sklo (prečítajte si upozornenia na výrobku); nechajte pôsobiť 60 minút, potom sklo opláchnite a osušte kuchynskou utierkou alebo handričkou z mikrovlákna.



ČISTENIE A ÚDRŽBA

- Vyberte všetko príslušenstvo z vnútra rúry úplne.
- Umiestnite kryt kameňa na pečenie pizze do jeho puzdra na dno rúry na miesto kameňa na pečenie pizze.
- Vyberte nosné rámy roštov/plechov.
- Vyberte horný kryt (ak je prítomný).
- Zatvorte dvierka rúry.

Nastavenie pyrolýzy

1. Otočte ovládač funkcií na symbol **P**.
2. Otočením otočného ovládača nastavenia doľava alebo doprava nastavte čas cyklu čistenia od minimálne 2 hodín po maximálne 3 hodiny.
3. Stlačením otočného ovládača nastavenia spustíte pyrolytický cyklus.



Odporúčaná dĺžka trvania pyrolýzy:

- Jemné znečistenie: 120 minút.
- Stredné znečistenie: 150 minút.
- Silné znečistenie: 180 minút.

Predbežné opatrenia

Po voľbe dĺžky trvania pyrolytického cyklu začne blikať indikátor termostatu a rúra sa začne zahrievať.

Dve minúty po spustení pyrolytického cyklu sa dvierka uzamknú (rozsvieti sa indikátor uzamknutia dvierok) mechanizmom, ktorý bráni otvoreniu dvierok.



Po aktivácii uzamknutia dvierok rúry nie je možné zvoliť žiadnu funkciu.



Pyrolytický cyklus je možné kedykoľvek prerušiť otočením ovládača funkcií do polohy **0**.

Počas pyrolytického cyklu je možné upraviť jeho trvanie.

4. Stlačte otočný ovládač nastavenia. Na hodinách bude blikať indikátor časovaného pečenia
5. Otočte otočný ovládač nastavenia doľava alebo doprava do 5 sekúnd, aby ste nastavili nový čas ukončenia pečenia.

Po dokončení pyrolytického cyklu zaznie akustický signál, ktorý ohlásí koniec automatického čistiaceho cyklu.

6. Vráťte ovládač funkcií do polohy **0**.



Dvierka zostanú zablokované, kým sa teplota vo vnútri rúry vráti na bezpečnú úroveň.

7. Počkajte, kým rúra vychladne a zvyšky usadené vo vnútri pozbierajte vlhkou utierkou z mikrovlákná.



Počas prvého cyklu pyrolýzy sa môže vyskytnúť nepríjemný zápach v dôsledku bežného odparovania olejových látok z výroby. Toto je normálny jav, ktorý zmizne po prvom cykle pyrolýzy.







Počas cyklu pyrolýzy ventilátory produkujú intenzívnejšiu hladinu hluku v dôsledku vyššej rýchlosti otáčania. Toto je normálna funkcia navrhnutá na podporu odvodu tepla. Na konci cyklu pyrolýzy budú ventilátory pokračovať v prevádzke dostatočne dlho, aby sa zabránilo prehriatiu stien príslušných jednotiek a prednej časti rúry.



Ak pyrolytický cyklus poskytuje neuspokojivé výsledky pri minimálnom trvaní, odporúča sa nastaviť dlhší čas pre následné cykly čistenia.

Odložený štart pyrolýzy

Pyrolytický cyklus je možné naprogramovať tak, aby sa spustil vo vopred nastavenom čase.

1. Otočte ovládač funkcií na symbol **P**.
2. Stlačte otočný ovládač nastavenia. Na hodinách sa rozsvieti indikátor časovaného pečenia , zatiaľ čo bude blikať indikátor odloženého pečenia .
3. Otočením otočného ovládača nastavenia v smere alebo proti smeru hodinových ručičiek do 5 sekúnd nastavte čas začiatku pyrolytického cyklu (max. 12 hodín).
4. Stlačte otočný ovládač nastavenia. Na hodinách sa rozsvieti indikátor odloženého pečenia , zatiaľ čo bude blikať indikátor časovaného pečenia .
5. Otočením otočného ovládača nastavenia v smere alebo proti smeru hodinových ručičiek do 5 sekúnd nastavíte čas cyklu čistenia od minimálne 2 hodín po maximálne 3 hodiny.

Päť sekúnd po vykonaní posledného nastavenia sa ručičky vrátia na aktuálny čas.



ČISTENIE A ÚDRŽBA

Výmena žiarovky vnútorného osvetlenia



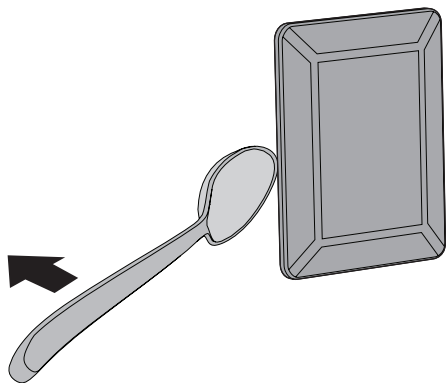
Časti pod napätím
Nebezpečenstvo úrazu elektrickým prúdom

- Odpojte spotrebič od elektrickej siete.

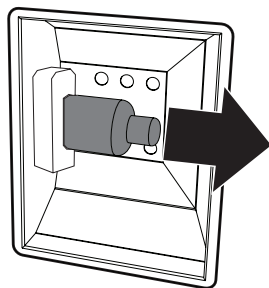
1. Z vnútra rúry vyberte úplne všetko príslušenstvo.
2. Vyberte podporné rámy roštu/plechu.
3. Pomocou nástroja (napríklad skrutkovača) demontujte kryt žiarovky.



Dávajte pozor, aby ste nepoškriabali smaltový povrch na stene vnútorného priestoru rúry.

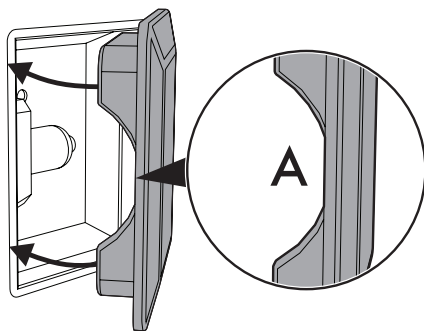


4. Vysuňte a vyberte žiarovku.



Halogénovej žiarovky sa nedotýkajte priamo prstami, použite izolačný materiál.

5. Namontujte novú žiarovku rovnakého typu (40 W).
6. Namontujte späť kryt. Uistite sa, či tvarovaná časť skla (**A**) smeruje k dvierkam.



7. Zatlačte kryt úplne nadol, aby sa dokonale pripevnil k držiaku žiarovky.



5 Inštalácia

5.1 Elektrické pripojenie



Napájacie napätie
Nebezpečenstvo úrazu elektrickým prúdom

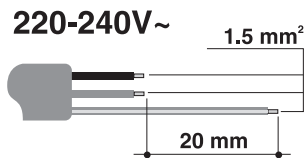
- Elektrické pripojenie nechajte vykonať autorizovaným technikom.
- Spotrebič musí byť uzemnený v súlade s bezpečnostnými normami elektrického systému.
- Odpojte napájanie z elektrickej siete.

Všeobecné informácie

Skontrolujte charakteristiky siete podľa údajov uvedených na štítku. Identifikačný štítok s technickými údajmi, sériovým číslom a názvom značky je viditeľne umiestnený na spotrebiči. Zo žiadneho dôvodu tento štítok neodstraňujte. Spotrebič pracuje pri 220-240 V~.

Použite trojžilový kábel (3 x 1,5 mm² vnútorné vodiče).

Vykonajte uzemnenie pomocou vodiča, ktorý je o 20 mm dlhší ako ostatné vodiče.



Pevné pripojenie

Namontujte elektrické vedenie s omnipolárnym ističom v súlade s inštaláčnymi predpismi. Istič by mal byť umiestnený v blízkosti spotrebiča a na ľahko dostupnom mieste.

Pripojenie pomocou zástrčky a elektrickej zásuvky

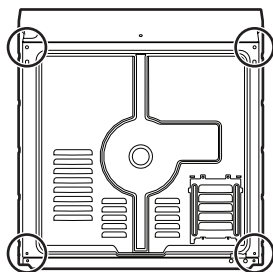
Uistite sa, či je zástrčka a elektrická zásuvka rovnakého typu. Nepoužívajte adaptéry, skupinové zásuvky alebo predlžovače, pretože by mohli spôsobiť prehriatie a riziko popálenia.

5.2 Výmena kábla



Napájacie napätie
Nebezpečenstvo úrazu elektrickým prúdom

- Odpojte napájanie z elektrickej siete.
1. Odskrutkujte skrutky na zadnom kryte a zložte kryt, aby ste sa dostali k svorkovnici.



2. Vymeňte kábel.
3. Uistite sa, či káble (pre rúru alebo akúkoľvek varnú dosku) vedú tou najlepšou trasou, aby ste sa vyhli akémukoľvek kontaktu so spotrebičom.



5.3 Umiestnenie



Ťažký spotrebič Nebezpečenstvo poranenia

- Umiestnite spotrebič do výrezu skrinky s pomocou druhej osoby.



Tlak na otvorené dverka Riziko poškodenia spotrebiča

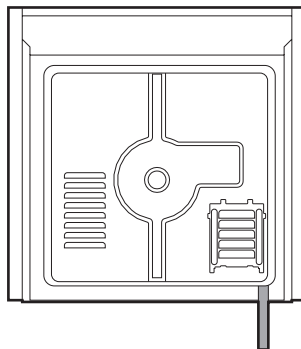
- Nikdy nepoužívajte dverka rúry na zapáčenie spotrebiča pri jeho montáži.
- Pri otvorených dverkách nevyvíjajte na dverka veľmi veľký tlak.



Vznik tepla počas prevádzky spotrebiča Nebezpečenstvo požiaru

- Skontrolujte, či je materiál korpusu tepelne odolný.
- Skontrolujte, či má korpus požadované otvory.
- Spotrebič neinštalujte do výklenku, ktorý možno uzavrieť dverkami, alebo do skrinky.

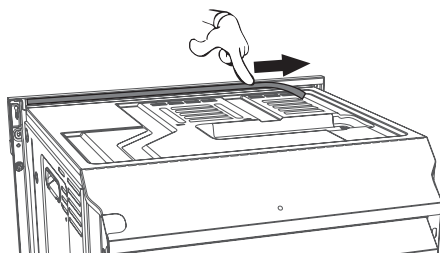
Umiestnenie napájacieho kábla



(pohľad zozadu)

Tesnenie predného panela

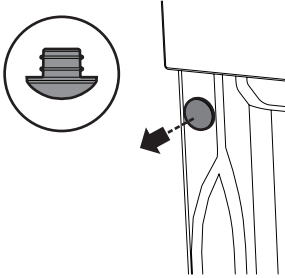
Prilepte dodané tesnenie na zadnú časť predného panelu, aby ste zabránili vniknutiu vody alebo iných tekutín.



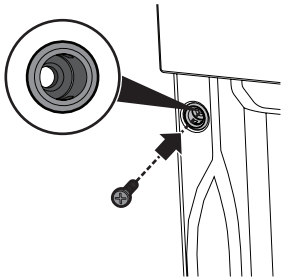


Upevňovacie puzdra

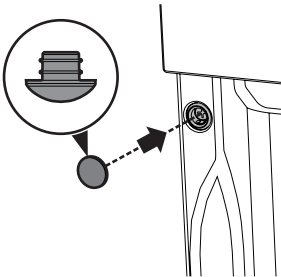
1. Demontujte kryty puzdier na prednej strane rúry.



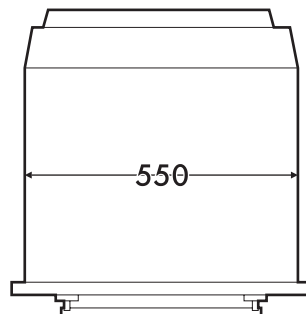
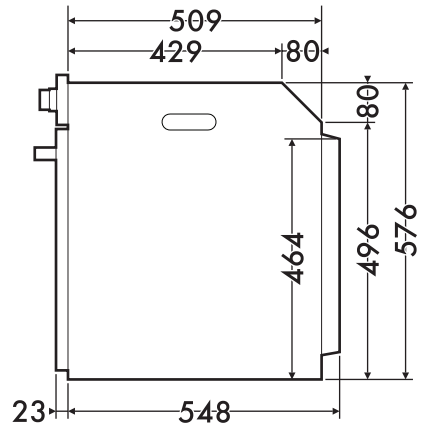
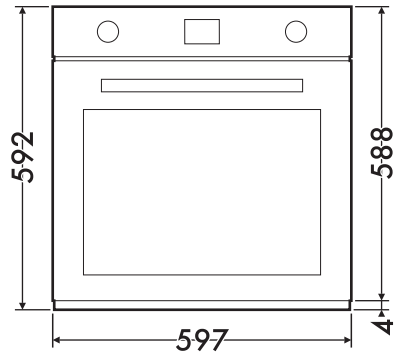
2. Namontujte spotrebič do výklenku.
3. Spotrebič pripevnite ku korpusu pomocou skrutiek.



4. Zakryte priechodky predtým demontovanými krytmi.



Celkové rozmery spotrebiča (mm)

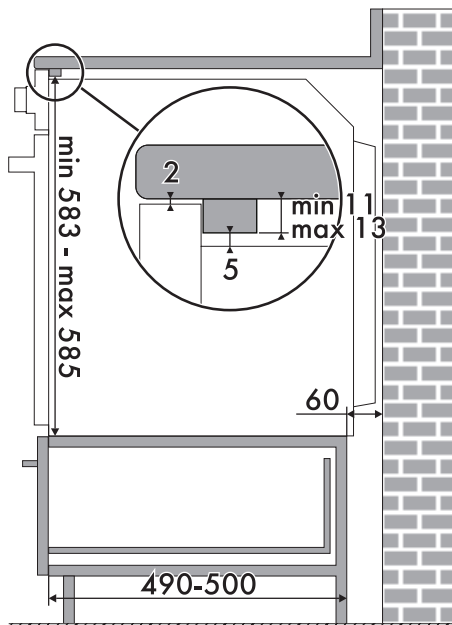
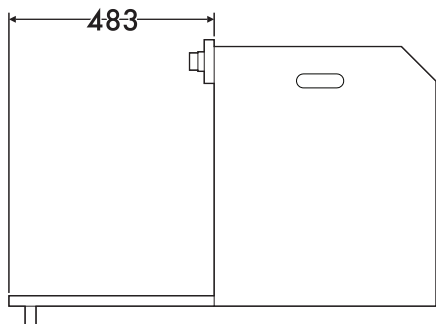
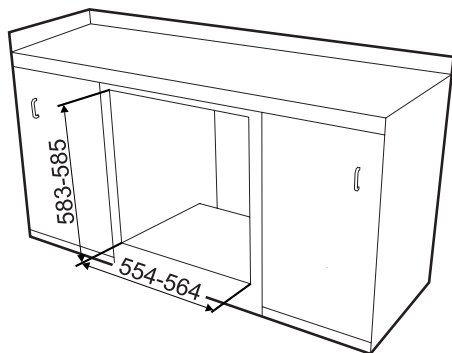
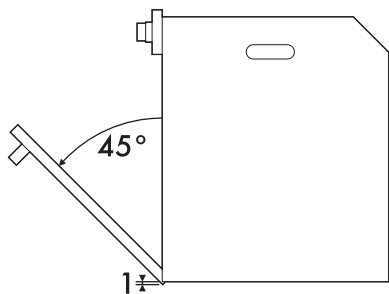




INŠTALÁCIA

Montáž pod pracovnú dosku (mm)

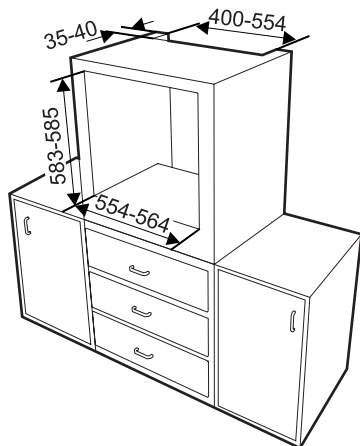
SK



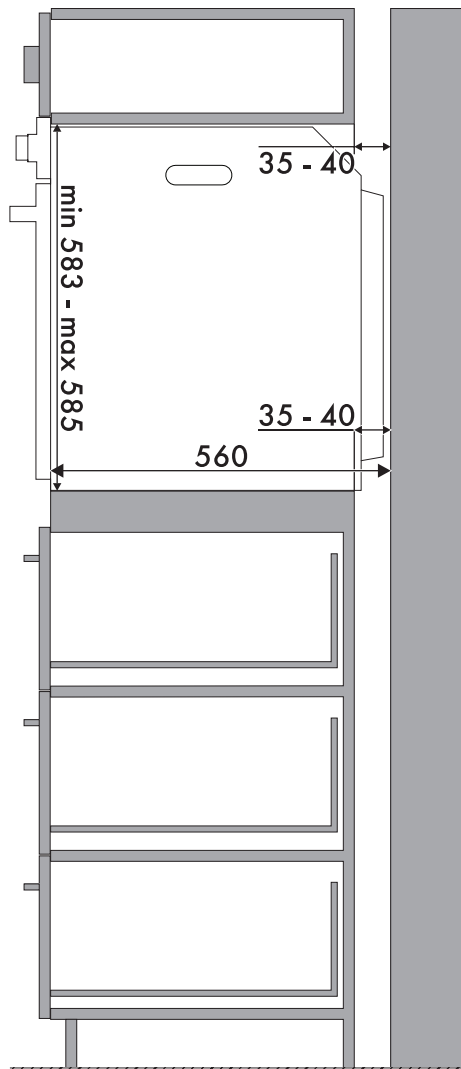
Uistite sa, či má zadná/
spodná časť korpusu otvor
cca. 60 mm.



Montáž do stĺpika (mm)



Uistite sa, či má horná/zadná časť korpusu otvor s hĺbkou cca. 35-40 mm.



Informačný list



DELEGOVANÉ NARIADENIE KOMISIE (EÚ) 65/2014 z 1. októbra 2013 a
DELEGOVANÉ NARIADENIE KOMISIE (EÚ) 66/2014 zo 14. januára 2014

Názov alebo ochranná známka výrobcu: SMEG

Adresa výrobcu: Via Leonardo da Vinci, 4 42016 Guastalla (RE) - Taliansko

Identifikačná značka modelu: SFP750POPZ, SFP75AOPZ

Všeobecné parametre výrobku:

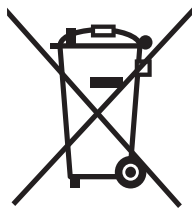
Index energetickej účinnosti	95,1 %
Trieda energetickej účinnosti	A
Spotreba energie na cyklus v konvenčnom režime	1,09 kWh
Popis produktu	0,78 kWh
Spotreba energie v konvenčnom režime	3,92 MJ
Spotreba energie v teplovzdušnom režime	2,81 MJ
Počet vnútorných priestorov	1
Napájanie hlavného vnútorného priestoru	ELEKTRICKÉ
Objem	65 l
Hmotnosť produktu	37,3 kg

Minimálne trvanie záruky, ktorú ponúka výrobca: 24 mesiacov

Doplňujúce informácie:

Webový odkaz na webovú stránku dodávateľa, kde sa nachádzajú informácie v bode 6 prílohy II k nariadeniu Komisie (EÚ) 2019/2022 (1) b): <https://www.smeg.com/services/customer-service>

Informácie o likvidácii opotrebovaného elektrického zariadenia (súkromné domácnosti)



Tento symbol na produktoch a/alebo na priložených dokumentoch znamená, že sa pri likvidácii nesmú elektrické a elektronické zariadenia miešať so všeobecným domácim odpadom.

V záujme správneho obhospodarovania, obnovy a recyklácie odveďte, prosím, tieto produkty na určené zberné miesta, kde budú prijaté bez poplatku.

V niektorých krajinách je možné tieto produkty vrátiť priamo miestnemu maloobchodu v prípade, ak si objednáte podobný nový výrobok.

Správna likvidácia týchto produktov pomôže ušetriť hodnotné zdroje a zabrániť možným negatívnym vplyvom na ľudské zdravie a prostredie, ktoré môžu inak vzniknúť v dôsledku nesprávneho zaobchádzania s odpadom. Bližšie informácie o najbližšom zbernom mieste získate na miestnom úrade.

V prípade nesprávnej likvidácie odpadu môžu byť uplatnené pokuty v súlade s platnou legislatívou.

Pre právnické osoby v Európskej únii

Ak potrebujete zlikvidovať opotrebované elektrické a elektronické zariadenia, bližšie informácie získate od svojho miestneho predajcu alebo dodávateľa.

Informácie o likvidácii v krajinách mimo Európskej únie

Tento symbol je platný len v Európskej únii.

Ak si želáte zlikvidovať toto zariadenie, obráťte sa na miestny úrad alebo predajcu a poinformujte sa o správnom spôsobe likvidácie tohto typu odpadu.

Popredajný servis veľkých a malých spotrebičov SMEG na Slovensku

TV-AV Elektronik, s.r.o.

Pribinova 8725/54

010 01 Žilina

Slovakia

besko@tvav.sk

+421 41 562 6061