

KC16AOE

Skupina výrobků	Kapota
Typ digestoře	Dekorativní nástěnný odsavač
Vzhled	Komín
Extrakce	Extrakce
Materiál	Tvarované za tepla
EAN kód	8017709211721
Šířka digestoře	60 cm



Aesthetics

Estetika	Cortina	Povrchová úprava	Antická mosaz
Barva	Antracitová	součástí	
		Logo	Applied

Ovládání

Nastavení ovládání	Ovládací knoflíky	Ovládací knoflíky	Cortina
Počet ovládacích prvků	2	Barva ovládacích prvků	Antracitová

Programy/funkce

Počet rychlostí	3
Intenzivní rychlost	

Technické parametry



Počet světel	2	Výkon motoru	275 W
Typ osvětlení	LED	Počet filtrů	2
Výkon osvětlení	1 W	Filtry proti mastnotě	Hliník
Teplota barvy světla (°K)	3000 °K	Ventilační otvor	150 mm
Maximální kapacita volného výstupu	820 m ³ /h	Zpětný ventil	Ano

	Sací výkon IEC 61591 [m ³ /h]	Hladina hluku IEC 60704-2-13 [dB(A)]
Rychlost 1	337	50
Rychlost 2	439	57
Rychlost 3	582	64
Intenzivní rychlost	798	71

Výkon/energetický štítek

A

Roční účinnost spotřeby (AEC)	56 kWh/a	Vážená emise akustického výkonu při maximální rychlosti (SPEmax)	64 dB(A)
Třída energetické účinnosti (EHS)	A	Vážená emise akustického výkonu při intenzivní rychlosti (SPEboost)	71 dB(A)
Dynamická účinnost kapalin (FDE)	25.9	Spotřeba energie v pohotovostním režimu (Ps)	1.00 W
Třída dynamické účinnosti kapalin (FDEC)	A	Faktor prodloužení času (F)	1.00
Účinnost osvětlení (LE)	128.6 lux/W	Třída energetické účinnosti	52
Třída účinnosti osvětlení (LEC)	A	Průtok vzduchu měřený za podmínek maximální účinnosti (Qbep)	412 m ³ /h
Účinnost filtrování tuků (GFE)	78 %	Tlak vzduchu měřený za podmínek maximální účinnosti (Pbep)	451 Pa
Třída účinnosti filtrování tuků (GFEC)	C	Měřený příkon elektrické energie za podmínek maximální účinnosti (Wbep)	166 W
Průtok vzduchu při minimální rychlosti (Qmin)	337 m ³ /h	Jmenovitá spotřeba energie osvětlovací soustavy (WL)	2 W
Průtok vzduchu při maximální rychlosti (Qmax)	582 m ³ /h	Průměrné osvětlení osvětlovací soustavy na varné desce (Emiddle)	283 lux
Průtok vzduchu při přídatné rychlosti (Qboost)	798 m ³ /h	Hladina akustického výkonu při nejvyšším nastavení (Lwa)	64 dB(A)
Vážená emise akustického výkonu při minimální rychlosti (SPEmin)	50 dB(A)		

Elektrické připojení

Jmenovitý výkon elektrického připojení	277 W	Kmitočet (Hz)	50-60 Hz
Napětí	220-240 V	Power supply cable length	1000 mm

Také k dispozici

Alternative colours available

Cream

Available colours

KC16AOE

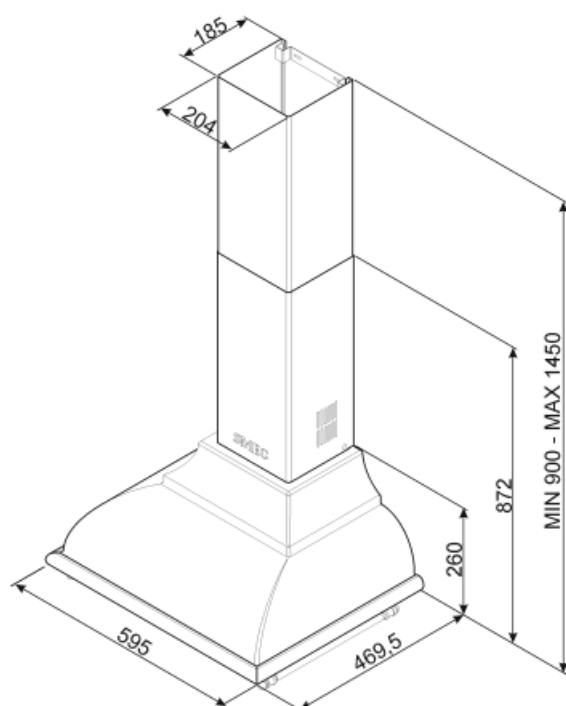
Volitelné příslušenství

Filtr s aktivním uhlím

FLT6

Sada s estetickými komponenty

KITKCS-2/ KITKCX-2/
KITLOGOCR/ KITLOGOAS



Not included accessories

SMEG

KITLOGOCR

SADA LOGA, CHROMOVANÁ
POVRCHOVÁ ÚPRAVA



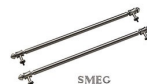
KITKCO-2

SADA LOGA A RUKOJETI, MOSAZNÁ
POVRCHOVÁ ÚPRAVA



FLT6

Kulaté filtry s aktivním uhlím (sada 2
kusy)



KITKCS-2

SADA LOGA A RUKOJETI,
POVRCHOVÁ ÚPRAVA STAROŽITNÉ
STŘÍBRO

SMEG

KITLOGOAS

SADA LOGA, POVRCHOVÁ ÚPRAVA
STAROŽITNÉ STŘÍBRO



KITKCX-2

SADA LOGA A RUKOJETI,
CHROMOVANÁ POVRCHOVÁ
ÚPRAVA



KITALLFC

Univerzální filtr s aktivním uhlím
Nerezová ocel AISI 304 Filtr lze mýt v
myčce na nádobí o teplotě 50 °C (voda a
vhodný čisticí prostředek) Sušit jeho
vložením do trouby s teplotou 180 °C na
25 minut

Symbols glossary (TT)

A

A: Sušící výkon výrobku měřený od A+++ do D/G v závislosti na skupině výrobků



Filtry: Model má filtry, které pomáhají odstranit mastnotu z páry vycházející z nádobí během vaření.



"LED světlo:" Všechny odsavače par jsou vybaveny osvětlením, které osvětluje varnou plochu nebo dotváří prostředí kuchyně.



Intenzivní/turbo nastavení: je-li vyžadováno extra rychlé odsávání