

# KC16POE

Skupina výrobků	Kapota
Typ digestoře	Dekorativní nástěnný odsavač
Vzhled	Komín
Extrakce	Extrakce
Materiál	Tvarované za tepla
EAN kód	8017709211738
Šířka digestoře	60 cm



## Aesthetics

Estetika	Cortina	Povrchová úprava	Antická mosaz
Barva	Krémová	součástí	
		Logo	Applied



## Ovládání

Nastavení ovládání	Ovládací knoflíky	Ovládací knoflíky	Cortina
Počet ovládacích prvků	2	Barva ovládacích prvků	Krémová

## Programy/funkce

Počet rychlostí	3
Intenzivní rychlost	

## Technické parametry

			
Počet světel	2	Výkon motoru	275 W
Typ osvětlení	LED	Počet filtrů	2
Výkon osvětlení	1 W	Filtry proti mastnotě	Hliník
Teplota barvy světla (°K)	3000 °K	Ventilační otvor	150 mm
Maximální kapacita volného výstupu	820 m <sup>3</sup> /h	Zpětný ventil	Ano

	Sací výkon IEC 61591 [m <sup>3</sup> /h]	Hladina hluku IEC 60704-2-13 [dB(A)]
Rychlost 1	337	50
Rychlost 2	439	57
Rychlost 3	582	64
Intenzivní rychlost	798	71

## Výkon/energetický štítek

A

Roční účinnost spotřeby (AEC)	56 kWh/a	Vážená emise akustického výkonu při maximální rychlosti (SPE <sub>max</sub> )	64 dB(A)
Třída energetické účinnosti (EHS)	A	Vážená emise akustického výkonu při intenzivní rychlosti (SPE <sub>boost</sub> )	71 dB(A)
Dynamická účinnost kapalin (FDE)	25.9	Spotřeba energie v pohotovostním režimu (Ps)	1.00 W
Třída dynamické účinnosti kapalin (FDEC)	A	Faktor prodloužení času (F)	1.00
Účinnost osvětlení (LE)	128.6 lux/W	Třída energetické účinnosti	52
Třída účinnosti osvětlení (LEC)	A	Průtok vzduchu měřený za podmínek maximální účinnosti (Q <sub>bep</sub> )	412 m <sup>3</sup> /h
Účinnost filtrování tuků (GFE)	78 %	Tlak vzduchu měřený za podmínek maximální účinnosti (P <sub>bep</sub> )	451 Pa
Třída účinnosti filtrování tuků (GFEC)	C	Měřený příkon elektrické energie za podmínek maximální účinnosti (W <sub>bep</sub> )	166 W
Průtok vzduchu při minimální rychlosti (Q <sub>min</sub> )	337 m <sup>3</sup> /h	Jmenovitá spotřeba energie osvětlovací soustavy (WL)	2 W
Průtok vzduchu při maximální rychlosti (Q <sub>max</sub> )	582 m <sup>3</sup> /h	Průměrné osvětlení osvětlovací soustavy na varné desce (E <sub>middle</sub> )	283 lux
Průtok vzduchu při přídatné rychlosti (Q <sub>boost</sub> )	798 m <sup>3</sup> /h	Hladina akustického výkonu při nejvyšším nastavení (L <sub>wa</sub> )	64 dB(A)
Vážená emise akustického výkonu při minimální rychlosti (SPE <sub>min</sub> )	50 dB(A)		

## Elektrické připojení

Jmenovitý výkon elektrického připojení	277 W	Kmitočet (Hz)	50-60 Hz
Napětí	220-240 V	Power supply cable length	1000 mm

## Také k dispozici

Alternative colours available

Anthracite

Available colours

KC16POE

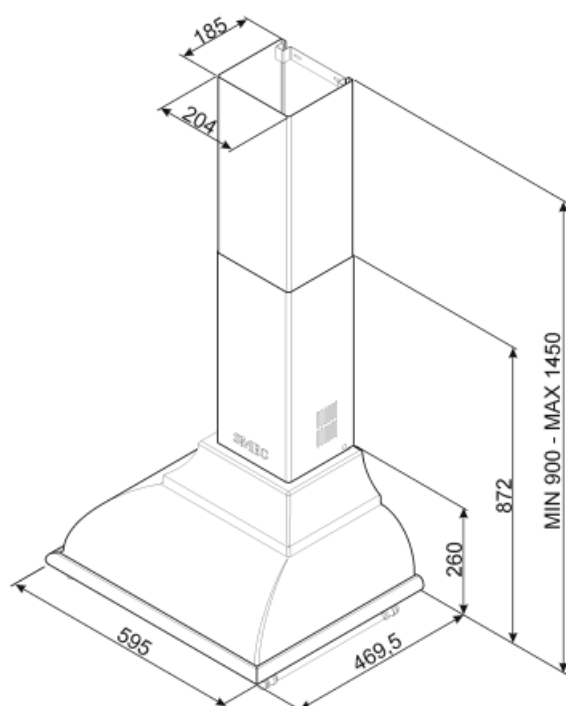
## Volitelné příslušenství

Filtr s aktivním uhlím

FLT6

Sada s estetickými komponenty

KITKCS-2/ KITKCX-2/  
KITLOGOCR/ KITLOGOAS



## Not included accessories

**SMEG**

### KITLOGOCR

SADA LOGA, CHROMOVANÁ  
POVRCHOVÁ ÚPRAVA



### KITKCO-2

SADA LOGA A RUKOJETI, MOSAZNÁ  
POVRCHOVÁ ÚPRAVA



### FLT6

Kulaté filtry s aktivním uhlím (sada 2  
kusy)



### KITKCS-2

SADA LOGA A RUKOJETI,  
POVRCHOVÁ ÚPRAVA STAROŽITNÉ  
STRĚBRO

**SMEG**

### KITLOGOAS

SADA LOGA, POVRCHOVÁ ÚPRAVA  
STAROŽITNÉ STRĚBRO



### KITKCX-2

SADA LOGA A RUKOJETI,  
CHROMOVANÁ POVRCHOVÁ  
ÚPRAVA



### KITALLFC

Univerzální filtr s aktivním uhlím  
Nerezová ocel AISI 304 Filtr lze mýt v  
myčce na nádobí o teplotě 50 °C (voda a  
vhodný čisticí prostředek) Sušit jeho  
vložením do trouby s teplotou 180 °C na  
25 minut

## Symbols glossary (TT)

---

A

A: Sušící výkon výrobku měřený od A+++ do D/G v závislosti na skupině výrobků



Filtry: Model má filtry, které pomáhají odstranit mastnotu z páry vycházející z nádobí během vaření.



"LED světlo:" Všechny odsavače par jsou vybaveny osvětlením, které osvětluje varnou plochu nebo dotváří prostředí kuchyně.



Intenzivní/turbo nastavení: je-li vyžadováno extra rychlé odsávání