



NÁVOD K OBSLUZE

KUCHYŇSKÝ ROBOT

CZ

NÁVOD NA POUŽÍVANIE

KUCHYNSKÝ ROBOT

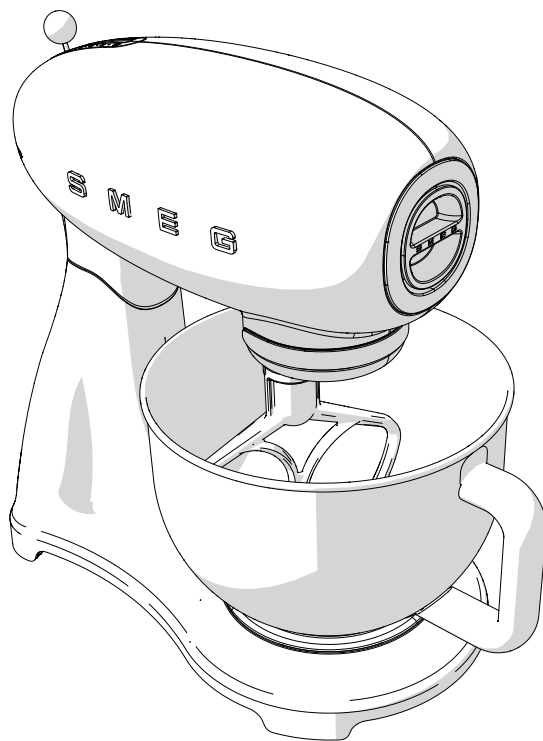
SK



 **smeg**



Vážený zákazníku,
děkujeme, že jste si vybrali kuchyňský robot Smeg v retro stylu 50. let.
Volbou jednoho z našich výrobků jste si vybrali spotřebič, který je kombinací ikonického stylu s inovativním technickým designem a důrazem na detail.
Tento spotřebič dokonale doplňuje další výrobky Smeg nebo stejně dokonale poslouží jako samostatně stojící prvek ve vaší kuchyni.
Doufáme, že budete mít z nového spotřebiče hodně potěšení!
Pro další informace o našich spotřebičích navštivte www.smeg.com
SMEG S.p.A.



Model SMF02 - SMF03 - SMF13
Kuchyňský robot

Obsah

CZ

1 Pokyny	4
1.1 Úvod	4
1.2 Návod k obsluze	4
1.3 Zamýšlené použití	4
1.4 Obecné bezpečnostní pokyny	5
1.5 Záruka výrobce	7
1.6 Identifikační štítek	7
1.7 Likvidace	7
2 Popis	8
2.1 Popis výrobku	8
2.2 Popis dílů	9
2.3 Standardní příslušenství	10
3 Použití	12
3.1 Před prvním použitím	12
3.2 Použití kuchyňského robota	12
3.3 Použití ochranného štítu	17
3.4 Funkce	18
3.5 Rady k nastavení rychlosti	19
4 Čištění a údržba	23
4.1 Pokyny	23
4.2 Běžné čištění po použití	23
4.3 Co udělat, když...	24

Doporučujeme Vám, abyste si tento návod pozorně přečetli, protože obsahuje veškeré pokyny pro uchování estetických a funkčních vlastností spotřebiče.

Pro bližší informace o výrobku: www.smeq.com

Pokyny

1 Pokyny

1.1 Úvod

Klíčové informace pro uživatele:

Pokyny



Obecné informace o tomto návodu, o bezpečnosti a konečné likvidaci.

Popis



Popis přístroje a jeho příslušenství.

Použití



Informace o používání spotřebiče a jeho příslušenství, rady pro přípravu receptů se spotřebičem.

Čištění a údržba



Informace týkající se čištění a údržby spotřebiče.



Bezpečnostní pokyny



Informace



Doporučení

1.2 Návod k obsluze

Tento návod k obsluze je nedílnou součástí spotřebiče, a proto musí být v celém svém rozsahu udržován na přístupném místě po celou dobu jeho životnosti.

1.3 Zamýšlené použití

- Spotřebič je určen výhradně k domácímu použití.
- Spotřebič nepoužívejte jinak než k uvedeným účelům.
- Spotřebič používejte pouze ve vnitřním prostředí.
- Kuchyňský robot lze používat na mixování, šlehání, míchání a hnětení pevných nebo tekutých přísad pro urychlení doby přípravy nejrůznějších receptů. S volitelným příslušenstvím lze válet a krájet těstoviny do nejrůznějších tvarů.
- Spotřebič není určen k provozu s externím časovým spínačem, ani se vzdáleným ovládacím systémem.
- Tento spotřebič nesmí používat osoby s omezenými fyzickými nebo mentálními schopnostmi, nebo bez dostatečných zkušeností či znalostí (včetně dětí), nejsou-li pod dohledem nebo poučeny dospělou osobou, která zodpovídá za jejich bezpečnost.



1.4 Obecné bezpečnostní pokyny

K bezpečnému používání spotřebiče dodržujte všechna bezpečnostní upozornění.

- Než začnete spotřebič používat, přečtěte si pozorně tento návod.
- Ihned po použití přístroj vždy vypněte.
- Přístroj za chodu nenechávejte bez dozoru.
- Po použití a před čištěním přístroj vždy odpojte ze sítě.
- Přístroj ani jeho napájecí kabel neponořujte do vody nebo do jakékoli jiné kapaliny.
- Spotřebič nepoužívejte, pokud napájecí kabel nebo zástrčka vykazují známky poškození, ani v případě, že přístroj spadl nebo je jakkoli poškozen.
- Kabel je krátký na zajištění prevence proti nehodám. Nepoužívejte prodlužovací kabel.
- Zajistěte, aby se kabel nedostal do kontaktu s ostrými hranami.
- Při odpojování z elektrické zásuvky za kabel netahejte.
- Neumisťujte přístroj do blízkosti plotýnkových vaříčů nebo varných desek, nekládejte ho do trouby a do blízkosti ostatních tepelných zdrojů.
- Nepokoušejte se sami nebo bez pomoci kvalifikovaného technika příslušenství opravit.
- Pokud se vyskytne závada, opravu smí provádět pouze kvalifikovaný technik.
- Na přístroji neprovádějte žádné úpravy.
- Nikdy se nesnažte hasit požár nebo plamen vodou: vypněte přístroj, vytáhněte kabel ze zásuvky a uhasťte plameny hasicí rouškou nebo jakýmkoli jiným vhodným přehozem.
- Udržujte přístroj mimo dosah dětí.



O tomto spotřebiči

- Než začnete vyměňovat příslušenství nebo se přibližovat k pohybujícím se dílům, vypojte spotřebič ze zásuvky.
- Instalaci, výměnu nebo náhradu standardního příslušenství neprovádějte s uvolněnou pojistkou (sklopená hlava motoru).
- Nesahejte na pohyblivé díly přístroje za chodu. Udržujte své ruce, vlasy, oděvy, stěrky a další náčiní od kuchyňského robota a jeho příslušenství za chodu, zabráníte tak zranění nebo poškození spotřebiče.
- Výměnu příslušenství neprovádějte za chodu kuchyňského robota.
- Než spotřebič s příslušenstvím uvedete do chodu, zkontrolujte správné usazení a zajištění misky v držáku.
- Neuvolňujte, ani nepřesouvejte misku za chodu spotřebiče.
- Při plnění misky nepřekračujte její kapacitu.
- Před čištěním nechte přístroj vychladnout.
- Používejte výhradně originální díly a originální příslušenství dodávané výrobcem. Použití nepůvodních dílů, náčiní nebo příslušenství může vést ke zranění nebo poškození kuchyňského robota.
- Na horní část spotřebiče nepokládejte žádné předměty.
- Nepoužívejte hrubé nebo ostré předměty k mytí nebo odstraňování zbytků z misky, náčiní nebo příslušenství.
- Dávejte dobrý pozor na děti a zajištěte, aby si s přístrojem nehrály.



1.5 Záruka výrobce

Výrobce nenese odpovědnost za zranění nebo škody na majetku, k nimž dojde v důsledku:

- Jakéhokoli používání spotřebiče k jiným, než určeným účelům v důsledku
- Neseznámení se s návodem k obsluze
- Neoprávněného zásahu do jakékoli části přístroje
- Použití nepůvodních náhradních dílů
- Nedodržení bezpečnostních pokynů.

1.6 Identifikační štítek

Na identifikačním štítku jsou uvedena technická data, sériové číslo a obchodní označení spotřebiče. Nikdy z žádného důvodu neodstraňujte identifikační štítek.

1.7 Likvidace



Tento spotřebič je třeba likvidovat odděleně od ostatního odpadu (Směrnice 2012/19/EU). Přístroj neobsahuje žádné látky v množství dostačujícím k tomu, aby byly podle platných evropských směrnic hodnoceny jako zdraví nebo životnímu prostředí nebezpečné.

- **Staré spotřebiče nepatří do domácího odpadu!** V souladu s platnou legislativou je třeba předávat staré spotřebiče nebo spotřebiče na konci životnosti do provozoven s oprávněním pro likvidaci. Tímto způsobem lze zajistit recyklaci jakéhokoli hodnotného materiálu ze starého spotřebiče, a přispět tak k ochraně životního prostředí. Podrobnější informace lze vyžádat u příslušných místních úřadů nebo subjektů s pověřením pro nakládání s odpadem.

Naše spotřebiče jsou zabaleny do recyklovatelných materiálů neznečišťující životní prostředí.

- Odneste tyto obalové materiály do příslušných recyklačních zařízení.



Plastové obaly Nebezpečí udušení

- Nenechávejte obalové materiály, ani jejich části mimo dohled.
- Nenechávejte děti, aby si hrály s igelitovými sáčky.



Elektrické napájení Nebezpečí úrazu elektrickým proudem

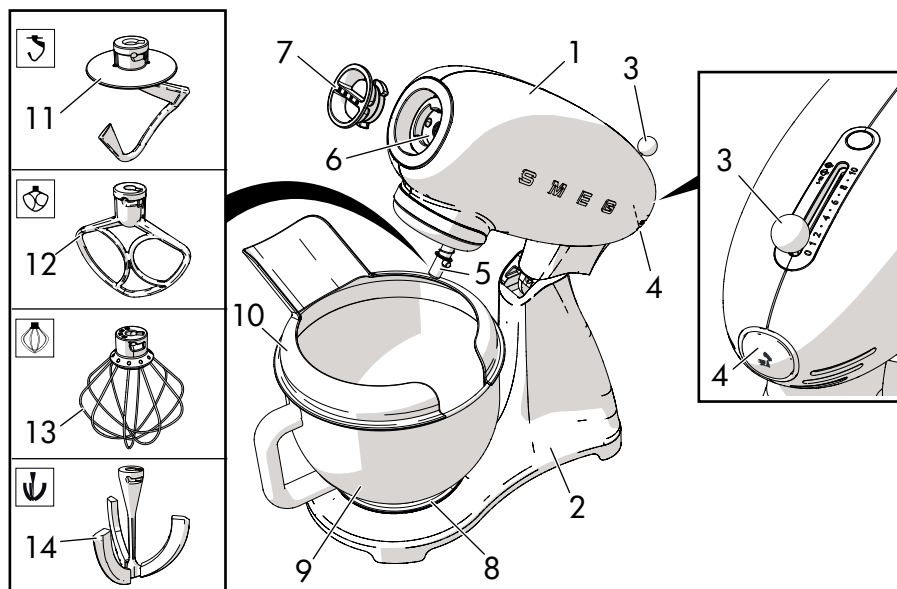
- Vypněte hlavní elektrický rozvaděč.
- Odpojte spotřebič ze sítě.



Popis

2 Popis

2.1 Popis výrobku



Model SMF02 - SMF03 - SMF13 - Kuchyňský robot

- | | |
|--|-------------------------|
| 1 Motorová hlava | 8 Držák misky |
| 2 Tělo přístroje | 9 Miska ** |
| 3 Ovladač a volič rychlosti | 10 Ochranný štít* |
| 4 Tlačítko pro zvedání/ sklopení hlavy | 11 Hák na těsto |
| 5 Spodní nástavec pro standardní příslušenství | 12 Plochý šlehač |
| 6 Boční nástavec pro doplňková příslušenství | 13 Drátěná metla |
| 7 Kryt bočního nástavce | 14 Šlehač se silikonem* |

* Standardní pouze u některých modelů. Dostupné také jako doplňkové příslušenství.

** Design a materiál misky se mohou u jednotlivých modelů kuchyňského robota lišit.



2.2 Popis dílů

Motorová hlava (1)

Horní část spotřebiče, ovládá otáčení standardního a volitelného příslušenství.

Ovladač a volič rychlosti (3)

Páčka pro nastavení rychlosti.

Poloha „0“ páčky odpovídá poloze OFF spotřebiče (spotřebič je vypnutý).

Spotřebič spustíte posunem páčky do jedné z 10 možných rychlostí (poloha 1-10) podle typu požadovaného úkonu.

Více podrobností a doporučení, viz „3.5 Rady k nastavení rychlosti“.

Tlačítko pro zvedání/ sklopení hlavy (4)

Tlačítko, kterým se motorová hlava zajišťuje v jedné ze dvou možných poloh (zvednutá nebo sklopená).

Spodní nástavec pro standardní příslušenství (5)

Nástavec pro nasazení standardního příslušenství. Drží pevně nasazené příslušenství při planetárním způsobu míchání.

Boční nástavec pro doplňková příslušenství (6)

Nástavec pro nasazení doplňkového příslušenství.

Je krytý snímatelným víkem.

Držák misky (8)

Držák s otvory, do nichž se nasazuje miska a které ji zajišťují ve své poloze.

Miska ** (9)

Kapacita misky 4,8 litru.

Ideální pro plnění jak malých, tak velkých množství surovin.

Rukojeť usnadňuje vkládání a vyjímání.

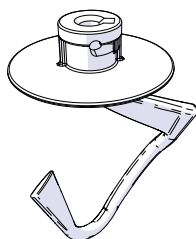
**Design a materiál misky se mohou u jednotlivých modelů kuchyňského robota lišit.



Popis

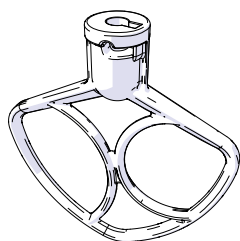
2.3 Standardní příslušenství

Hliníkový hák na těsto



Pro pomalé míchání, mixování a hnětení kynutých těst na chleba, těstoviny, pizzu atd.

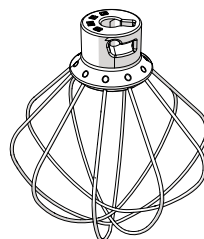
Hliníkový plochý šlehač



Pro míchání, mixování a úvodní zpracování při míchání.

Pro přípravu litých těst, těst na sušenky, plev atd. a pro jiná hustší těsta a směsi

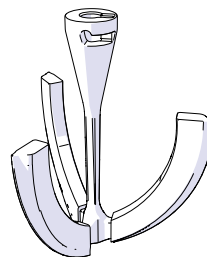
Drátěná metla z nerezové oceli



Pro míchání, mixování, šlehání surovin, jako například másla, vajec, smetany atd.

Ideální také pro přípravu krémů, pudinků, omáček atd.

Šlehač se silikonem*



Šlehač z nerezové oceli se silikonovými okraji.

Praktický pro přípravu nejrůznějších těst.

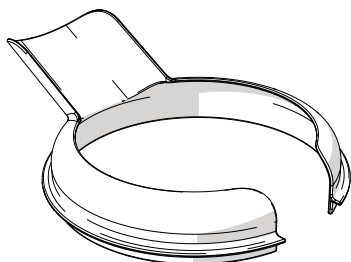
Snímatelné okraje zaručí stejnou konzistenci po celou dobu zpracování.

*Standardní pouze u některých modelů. Dostupné také jako doplňkové příslušenství.



Ochranný štít*

CZ



K ochraně proti vystříknutí a k snazšímu přidávání surovin za chodu.

Lze použít pouze s nerezovou miskou*.

i Standardní a volitelné příslušenství, které by mohlo přijít do kontaktu s potravinami, je vyrobeno z materiálů, které splňují požadavky platné legislativy.

*Standardní pouze u některých modelů. Dostupné také jako doplňkové příslušenství.



Použití

3 Použití



Nebezpečí úrazu elektrickým proudem

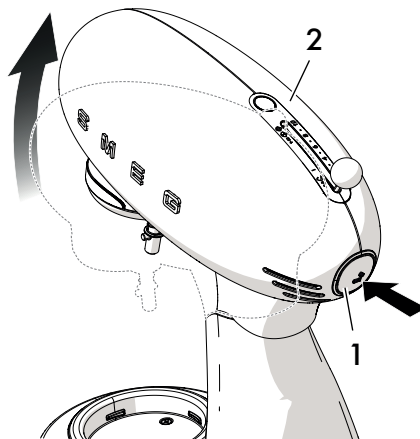
- Zapojte do 3kolíkové zásuvky s uzemněním.
- Neodstraňujte zemnicí kabel.
- Nepoužívejte adaptér.
- Nepoužívejte prodlužovací kabel.
- Při nedodržení těchto pokynů hrozí smrt, požár nebo úraz elektrickým proudem.

3.1 Před prvním použitím

1. Odstraňte všechny ochranné obaly z vnitřku i vnějšku přístroje a jeho příslušenství.
2. Odstraňte ze spotřebiče, jeho dílů a příslušenství všechny etikety (kromě štítku s technickými daty).
3. Vyjměte a umyjte misku a příslušenství (viz „4 Čištění a údržba“).
4. Vlhkým hadříkem otřete motorový blok a hlavu přístroje.
5. Důkladně díly usušte a nasadte je do kuchyňského robota.

3.2 Použití kuchyňského robota

1. Robot postavte na rovný, stabilní a suchý povrch.
2. Stiskněte uvolňovací tlačítko (1).
3. Přidržujte tlačítko a přitom zvedněte hlavu spotřebiče (2), tento pohyb vedte svojí rukou.



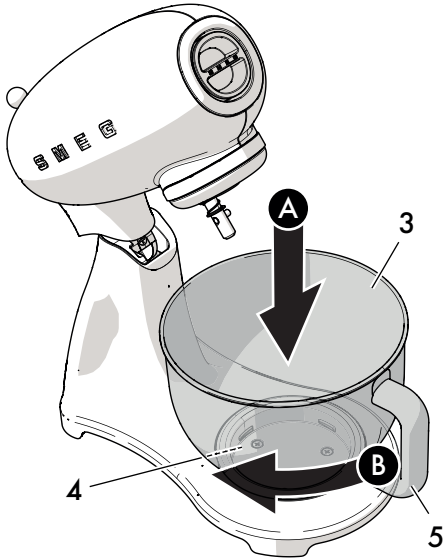
Je možné, že se motorová hlava bude lehce pohybovat při zpracování nebo hnětení hustých směsí nebo většího množství surovin. Jedná se o běžný jev bez jakéhokoli vlivu na chod spotřebiče nebo jeho životnost.

Použití



CZ

4. Nasadte misku (3) do držáku (4).
Uchopte misku za rukojeť (5) a otáčejte miskou (3) po směru hodinových ručiček, než do polohy zapadne.



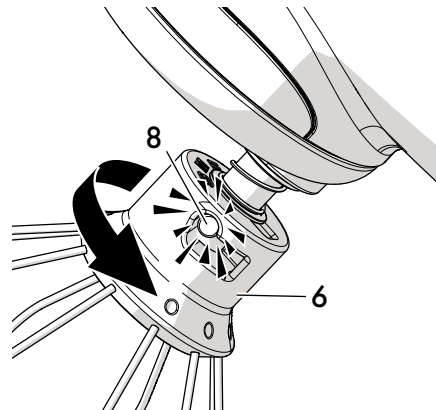
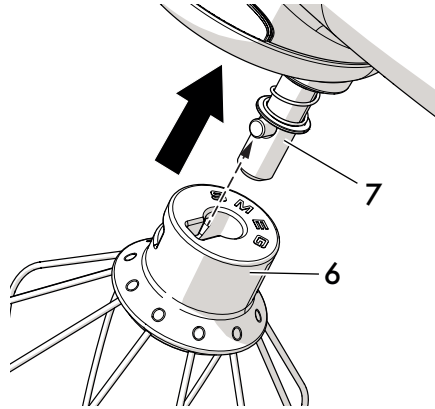
5. Zvolte správné příslušenství podle typu požadovaného zpracování.



Pohyblivé díly
Nebezpečí zranění

- Robot s příslušenstvím nespouštějte bez správně nasazené misky.

6. Nasadte příslušenství (6) na spodní nástavec (7) a zatlačte dovnitř. Tlačte příslušenství do nástavce a otáčejte proti směru hodinových ručiček, než se západka (8) zajistí v poloze.

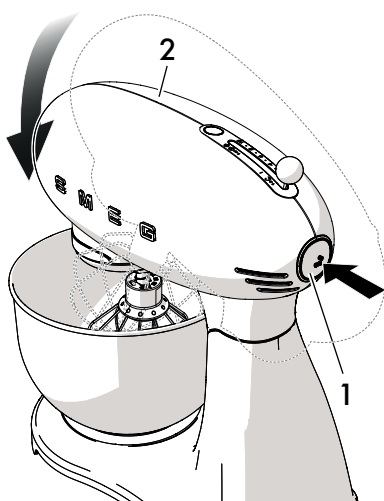


Zkontrolujte, jestli je příslušenství v nástavci správně nasazeno.

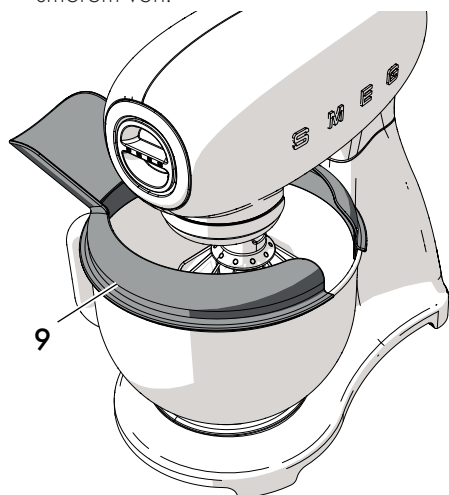


Použití

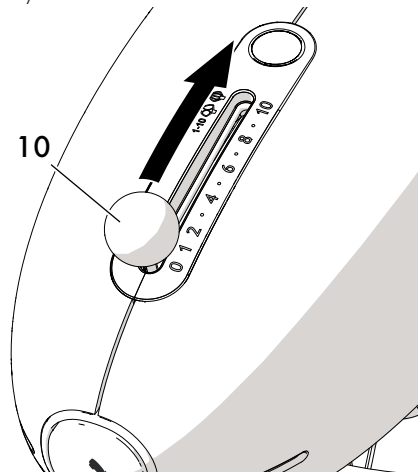
7. Do misky vložte suroviny.
8. K zasazení sklopte motorovou hlavu dolů stiskem tlačítka pro sklopení hlavy (1) a poté motorovou hlavu (2) zakloňte lehce dozadu, dokud nedojde k uvolnění.
9. Stiskněte a podržte tlačítko a přitom sklopte hlavu spotřebiče (2), tento pohyb veděte svojí rukou.



10. V případě potřeby dejte na misku ochranný štít (9), otevřenou částí směrem ven.



11. Zkontrolujte, jestli je přepínač rychlosti (10) v poloze „0“ (OFF).
12. Zasuňte zástrčku do zásuvky.
13. Spusťte spotřebič nastavením požadované rychlosti (od 1 do 10) pomocí voliče rychlosti (10) a nechte suroviny míchat. Viz „Rady k nastavení rychlosti“.



Upozornění!

- Při každém zastavení přístroje, například z důvodu zvednutí motorové hlavy nebo vypojení spotřebiče ze sítě, pro větší bezpečnost vždy jako první dejte voliče rychlosti do nuly tak, aby došlo k restartu robota.



Pohyblivé díly Nebezpečí zranění nebo poškození spotřebiče

- Nedoťkejte se příslušenství za chodu spotřebiče.
- Robot s nasazeným příslušenstvím nespouštějte s prázdnou miskou.

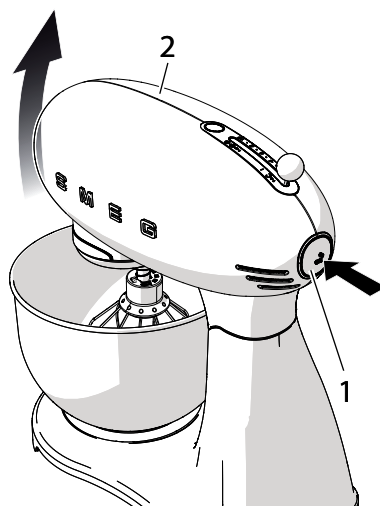
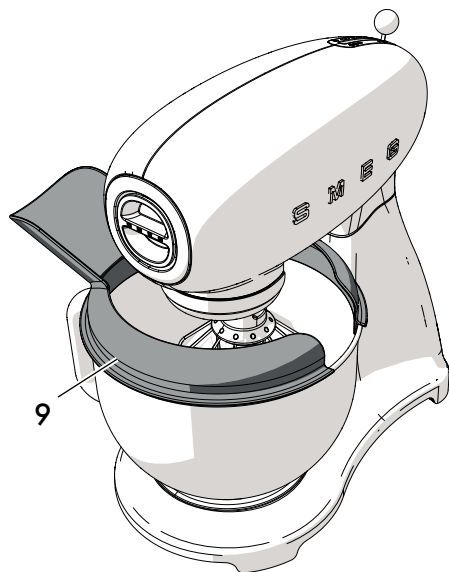


Po skončení práce na robotu:

1. Volič rychlosti (10) dejte do polohy „0“ (OFF) a vypojte spotřebič ze sítě.
2. Sejměte ochranný štít, pokud je na misce (9).

3. Stiskem tlačítka (1) otevřete víko (2).

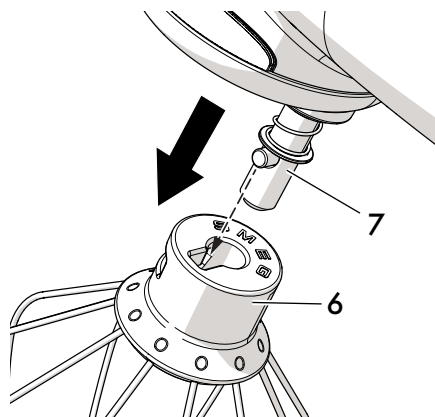
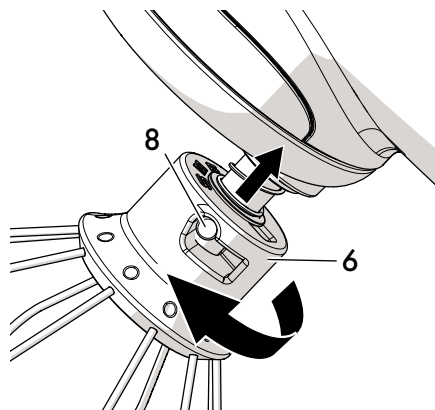
CZ



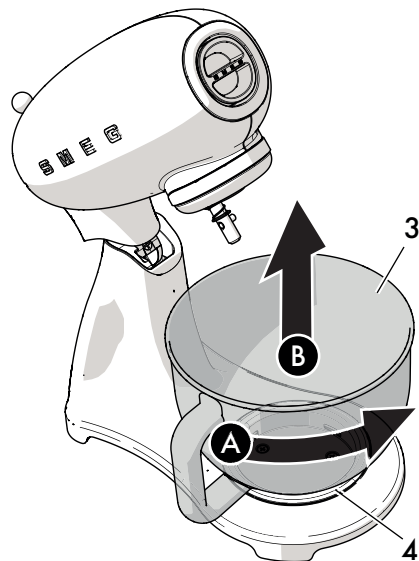


Použití

4. Zatlačte lehce příslušenstvím (6) směrem nahoru a otáčením po směru hodinových ručiček ho uvolněte ze západky (8). Vyměňte příslušenství (6) ze spodního nástavce (7).



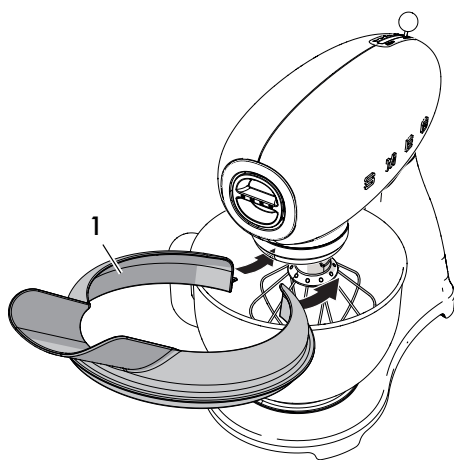
5. Sundejte misku (3) z držáku (4) tak, že ji uvolníte otáčením proti směru hodinových ručiček.



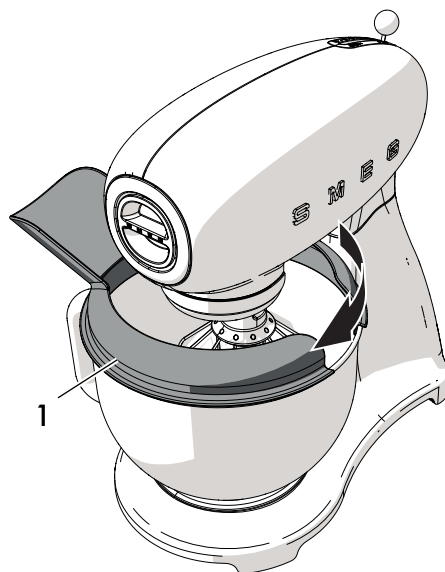


3.3 Použití ochranného štítu

1. Nasadte misku do držáku, ochranný štít (1) upevněte na horní okraj nerezové misky*, příslušenství zajistěte do spodního nástavce a sklopte motorovou hlavu do pracovní polohy.



2. Nasadte ochranný štít otevřenou částí (1) směrem ven tak, abyste mohli přidávat suroviny do misky bez zastavování kuchyňského robota.



CZ



Pohyblivé díly

Riziko poškození víka

- Sundejte ochranný štít a poté sklopte nebo zvedněte motorovou hlavu s příslušenstvím ve spodním nástavci.

* Standardní pouze u některých modelů. Dostupné také jako doplňkové příslušenství.



Použití

3.4 Funkce

Bezpečnostní pojistka

Spotřebič je vybaven bezpečnostní pojistkou, která automaticky spotřebič vypne, když je motorová hlava zvednutá.



Nikdy nedávejte volič rychlosti do polohy 0 (OFF) před tím, než stiskem tlačítka budete hýbat s motorovou hlavou.

Funkce pomalý start

Funkce Pomalý start spustí spotřebič s pomalou počáteční rychlostí, a to bez ohledu na rychlost nastavenou ovladačem rychlosti.

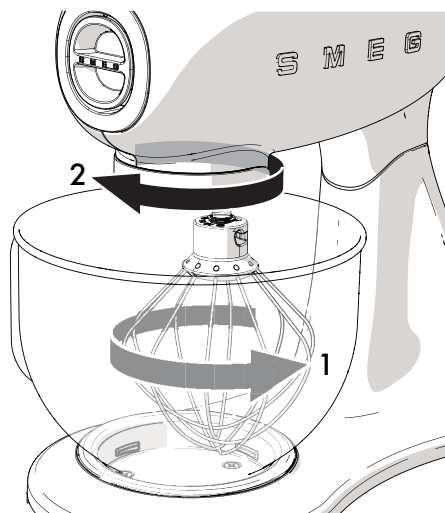
Rychlost se postupně zvyšuje až do navoleného stupně.

Zabraňuje poškození spotřebiče a příslušenství, a také úniku surovin ven z misky.

Planetární způsob míchání

Planetární způsob míchání vychází z rotace (1) příslušenství kolem své osy a v opačném směru vůči rotačnímu pohybu (2) kuchyňského robota.

Tento pohyb zajišťuje maximální využití celé plochy misky a dosažení rovnoměrné promíchání všech směsí.



Horký spotřebič

- Při delším používání se může horní část motorové hlavy zahřívat. Nejedná se však o normální projev závady.



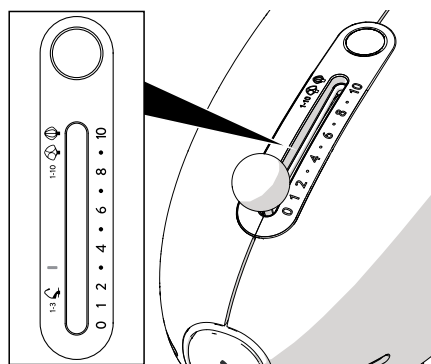
3.5 Rady k nastavení rychlosti

CZ



Volič rychlosti ukazuje nejvhodnější příslušenství ke zvolené rychlosti.

Rychlosti uvedené v tabulce jsou orientační a mohou se lišit v závislosti na daném receptu a různých použitých surovinách.



Nastavení rychlosti	Funkce	Příslušenství
NÍZKÁ 1 - 3	KOMBINOVANÁ Promíchání surovin.	
NÍZKÁ 1 - 3	HNĚTENÍ Hnětení - příprava kynutých těst (chleba, pizza, vaječné těstoviny atd.), viz „Těsto na chleba/ pizzu a těsto na vaječné těstoviny“.	
STŘEDNÍ 4 - 7	MÍCHÁNÍ Míchání a šlehání hustých těst. Šlehání vajec a másla, dortové směsi, například na ovocné dorty.	
VYSOKÁ 8 - 10	ŠLEHÁNÍ Šlehání lehkých i hutnějších těst. Šlehání smetany, vaječných bílků a omáček.	



Použití

Tabulka doporučeného příslušenství, doporučených rychlostí a maximální kapacity

Příslušenství	Příprava	Rychlost	Čas	Min/max kapacita
	Vaječné žloutky	8 - 10	2-3 min	2 - 12 ⁽¹⁾
	Smetana	8-10	2-3 min	100 ml/1000 ml
	Příprava dortových těst	1 - 7	3-4 min	celkem 2 kg těsta
	sladké pečivo	1 - 7	3-4 min	celkem 2,6 kg těsta
	Těsto na chleba/ pizzu	1 - 3	4 min	celkem 1,8 kg těsta (max 1,2 kg mouky)
	Těsto na vaječné těstoviny	1 - 3	5-7 min	celkem 500 g těsta se 3 vejci

(1) Průměrná velikost vajec: 53-63 g



Tabulku považujte pouze za orientační.

Rychlost a kapacita závisí na použitém příslušenství, množství směsi v misce a použitých surovinách.



Obecné rady

- Nikdy nepřekračujte maximální rychlost a kapacitu uvedenou v tabulce, mohlo by dojít k poškození spotřebiče.
- Spotřebič zapněte na nízkou rychlost a ponechte ji, dokud se suroviny nepromíchají, poté podle požadovaného úkonu zvýšte rychlost.
- Suroviny přidávejte vždy na okraj misky, nikoli přímo na pohybující se příslušenství.
- Při přidávání suchých nebo tekutých surovin snižte rychlost, zamezíte tak jejich rozstříkávání. Rychlost zpátky navyšte, jakmile se promíchají.
- Na misku požívejte ochranný štít* při míchání suchých směsí nebo při přidávání suchých surovin, zabráníte zašpinění předmětů v blízkosti spotřebiče nebo jejich posírkání tekutinami nebo práškem.
- Udržujte misku i příslušenství čisté a nasazujte je do spotřebiče pouze v případě, že jsou dokonale suché.
- Pomocí navlhčeného hadříku důkladně vyčistěte motorovou hlavu a tělo kuchyňského robota, jsou-li špinavé.

Tipy na šlehání vaječných bílků

- Pro lepší výsledek používejte vaječné bílky o pokojové teplotě.
- Před šleháním bílků zkontrolujte, aby příslušenství nebo miska nebyly vlhké, ani mastné a nebyly na nich stopy po žloutcích.
- Rozstříkování surovin zabráníte tak, že rychlost budete postupně zvyšovat, než dosáhnete doporučené rychlosti, poté nechte šlehat až do dosažení požadované tuhosti směsi
- Kuchyňský robot umí vyšlehat bílky velmi rychle. Proces šlehání pečlivě sledujte, aby nedošlo k přešlehání bílků, mohly by se začít rozpadat.

Tipy ke šlehání smetany

- Pro lepší výsledek použijte vždy studenou smetanu nebo šlehačku přímo po vyndání z lednice.
- Rozstříkování surovin zabráníte tak, že rychlost budete postupně zvyšovat, než dosáhnete doporučené rychlosti, poté nechte šlehat až do dosažení požadované konzistence.
- Při šlehání množství odpovídajícího jednomu litru tekuté smetany začněte na rychlosti **7-8** po dobu první minuty, dokud nezačne houstnout. Poté na zbývající čas zvýšte rychlost na **10**.

*Standardní pouze u některých modelů. Dostupné také jako doplňkové příslušenství.



Použití

Doporučení pro recepty za použití vajec

- Pro lepší výsledek používejte vejce o pokojové teplotě.
- Při zpracovávání tužšího těstovinového těsta nepřekračujte množství 3 středních vajec, přidejte v případě potřeby trochu vody.

Doporučení k hnětení

- Zkontrolujte, aby podíl tekutin v těstě byl dostačující (alespoň 50-60 % množství mouky na váhu). Těsta, která jsou příliš suchá a lepivá, mohou přetížit motor.
- Pokud má spotřebič s hnětením potíže, vypněte ho, těsto rozdělte na dva díly a nechte každý díl hníst zvlášť.

Těsto na chleba/ pizzu a těsto na vaječné těstoviny

- Zapněte spotřebič na rychlost **1**, dokud se suroviny nepromíchají, poté zvýšte rychlost na **3**.
- Pro nejlepší spojení surovin dohromady doporučujeme na začátku přidat do misky tekuté přísady.
- **Vaječné těstoviny, chleba, pizza:** nechte hníst pouze pomocí **háku na těsto**. Plochý šlehač použijte pouze na hnětení.

NEPOUŽÍVEJTE metly se silikonem*.

Příprava dortových těst

- Na 1 kg těsta: zapněte spotřebič na nízkou rychlost, dokud se suroviny nezačnou spojovat, poté na zbývající čas postupně navýšujte rychlost až do stupně **7**.
- Na 2 kg těsta: zapněte spotřebič na nízkou rychlost **1**, dokud se suroviny nezačnou spojovat, poté na zbývající čas postupně navýšujte na rychlost **3-4**.

Sladké pečivo

- Pro přípravu sladkého pečiva, zejména u rychlých těst, používejte vždy studené suroviny, pokud není v receptu jinak uvedeno.
- Při přípravě dortového těsta vždy nejdříve vyšlehejte cukr s máslem o pokojové teplotě, poté přidejte vejce a nakonec mouku.

i

Je možné, že se motorová hlava bude lehce pohybovat při zpracování nebo hnětení hustých směsí nebo většího množství surovin. Jedná se o běžný jev bez jakéhokoli vlivu na chod spotřebiče nebo jeho životnost.

*Standardní pouze u některých modelů. Dostupné také jako doplňkové příslušenství.



4 Čištění a údržba

4.1 Pokyny



**Nesprávné použití
Nebezpečí úrazu elektrickým
proudem**

- Než začnete s čištěním robota nebo jeho standardních a volitelných příslušenství, vypněte a odpojte spotřebič ze zásuvky.



**Nesprávné použití
Riziko poškození povrchu**

- K čištění spotřebiče nepoužívejte silný proud vody.
- Na nerezové díly nebo díly s kovovou povrchovou úpravou (např. s anodickým oxidací, s niklovým či chromovým pokovením) nepoužívejte čisticí prostředky s obsahem chloru, amoniaku či bělidla.
- Nepoužívejte abrazivní nebo leptavé přípravky (např. práškové čisticí prostředky, odstraňovače skvrn a kovové drátěnky).
- Nepoužívejte hrubé nebo abrazivní materiály, ani ostré kovové škrabky.

4.2 Běžné čištění po použití

Povrch spotřebiče udržte v dobrém stavu, pokud ho vždy po použití otřete vlhkým hadříkem.

Důkladně vytřete a vysušte měkkým hadříkem nebo utěrkou z mikrovlákna.



Dojde-li k vystříknutí tekutin nebo těsta, ihned ho utřete navlhčenou jemnou bavlněnou utěrkou.

Ochranný štít a drátěnou metlu lze mýt ručně měkkou houbou a neutrálním čisticím prostředkem.

Hák na těsto, plochý šlehač a nerezovou misku* lze mýt v myčce.

Skleněnou misku* lze mýt ručně v teplé vodě a s neutrálním čisticím prostředkem nebo v myčce s programem na nižší teplotu.

Prstenec lze ze základny misky sundat a umýt zvlášť.

Metlu se silikonovým okrajem* lze mýt v myčce.

Pro snazší čištění lze silikonové okraje sundat a mýt v myčce.

* Standardní pouze u některých modelů. Dostupné také jako doplňkové příslušenství.



Čištění a údržba

4.3 Co udělat, když...

Problém	Možná příčina	Řešení
Motor se nenastartuje	Motor se přehřál.	Odpojte robot ze sítě a nechte motor vychladnout.
	Zástrčka není správně zasunuta do zásuvky.	Zasuňte zástrčku do zásuvky. Nepoužívejte adaptéry nebo prodlužovací kabely. Zkontrolujte, jestli je hlavní vypínač v domě zapnutý.
	Kabel je vadný.	Nechte kabel vyměnit v autorizovaném servisu.
	Výpadek	Zkontrolujte, jestli je hlavní vypínač v domě zapnutý.
	Za chodu spotřebiče došlo ke zvednutí hlavy.	Sepnula se bezpečnostní pojistka. Volič rychlosti dejte do polohy 0 (OFF), stiskněte a držte tlačítko vzadu na spotřebiči, dojde k uvolnění a sklopení hlavy.

Čištění a údržba



Problém	Možná příčina	Řešení
Robot vibruje	Robot nestojí na stabilním povrchu.	Robot postavte na rovný a stabilní povrch.
	Guma na protiskluzové nožičce je opotřebovaná.	Nechte ji vyměnit v autorizovaném servisu.
	Příliš vysoká zvolená rychlost nebo nadměrná zátěž.	Nastavte nižší rychlost a zajistěte, aby se miska nepřeplnila.
Příslušenství se dotýká stěn misky.	Miska nebyla správně nasazena do držáku.	Zkontrolujte, jestli je miska správně nasazena do držáku.
	Spodní nástavec se časem mírně uvolní.	Nechte robot zkontrolovat a seřídít v autorizovaném servisu.
	Příslušenství nebo miska nejsou správně nasazeny.	Volič rychlosti dejte do polohy 0, stiskem tlačítka vzadu na spotřebiči zvedněte motorovou hlavu a zkontrolujte, jestli je příslušenství správně zajištěno ve spodním nástavci a miska správně sedí v držáku.

CZ

Čištění a údržba



Problém

Možná příčina

Řešení

CZ

Míchané těsto je příliš tuhé a brání příslušenství v otáčení. Přidejte vodu nebo jinou tekutinu k naředění těsta.

Příslušenství má problémy se točit v misce

Miska je plná.

Odeberte půlku obsahu misky a zpracujte každou zvlášť.



Pokud se problém nevyřeší nebo v případě jiného typu závady, kontaktujte místní centrum technické podpory.

Vážený zákazník,

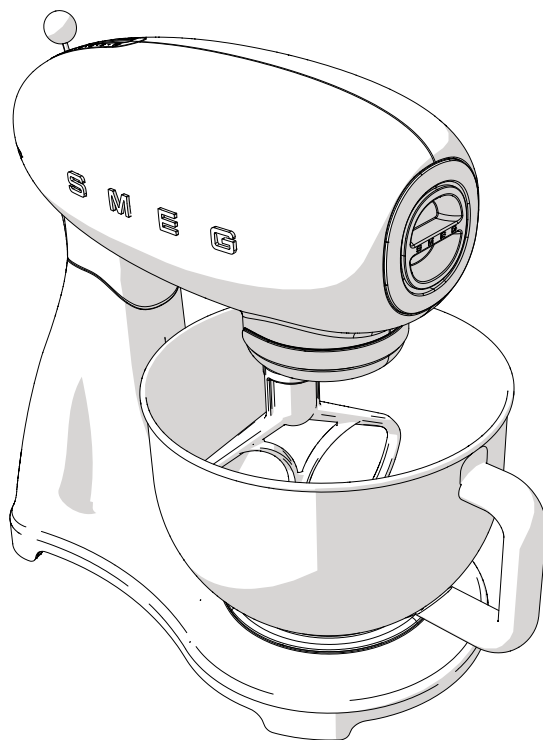
Ďakujeme vám za zakúpenie kuchynského robota, vyrobeného v štýle 50-tych rokov. Výberom jedného z našich produktov ste si vybrali spotrebič, ktorý kombinuje kultový štýl s inovatívnym technickým riešením a s dôrazom na detaily.

Tento prístroj dokonale spolupracuje s ostatnými výrobkami Smeg. Rovnako dobre však môže pracovať ako samostatný spotrebič vo vašej kuchyni.

Dúfame, že budete s vaším novým prístrojom spokojný!

Ďalšie informácie nájdete na webových stránkach www.smeg.com

SMEG S.p.A.



Model SMF02 – SMF03 – SMF13
Kuchynský robot

Obsah

1 Pokyny na používanie prístroja	29
1.1 Úvod	29
1.2 Tento návod na použitie	29
1.3 Očakávané používanie	29
1.4 Všeobecné bezpečnostné pokyny	30
1.5 Zodpovednosť výrobcu	32
1.6 Identifikačný štítok	32
1.7 Likvidácia prístroja	32
2 Popis prístroja	33
2.1 Popis výrobku	33
2.2 Popis častí prístroja	34
2.3 Štandardné príslušenstvo	35
3 Používanie prístroja	37
3.1 Pred prvým použitím	37
3.2 Používanie kuchynského robota	37
3.3 Použitie ochranného štítu s otvorom na pridanie surovín	42
3.4 Funkcie	43
3.5 Tipy pre nastavenie rýchlosti	44
4 Čistenie a starostlivosť	48
4.1 Pokyny na používanie prístroja	48
4.2 Bežné každodenné čistenie	48
4.3 Čo robiť, keď...	49

SK

Odporúčame vám, aby ste si pozorne prečítali tento návod na použitie. Obsahuje všetky pokyny pre zachovanie vzhľadových a funkčných vlastností prístroja.

Ďalšie informácie o produkte nájdete na webových stránkach: www.smea.com



Pokyny na používanie prístroja

1 Pokyny na používanie prístroja

1.1 Úvod

Kľúčové informácie pre používateľa:



Pokyny na používanie prístroja

Všeobecné informácie o tomto návode na použitie, o bezpečnosti a konečnej likvidácii.

Popis prístroja



Popis prístroja a jeho príslušenstva.

Používanie prístroja



Informácie o používaní prístroja a jeho príslušenstva, rady pri príprave receptov pomocou tohto prístroja.

Čistenie a starostlivosť



Informácie o správnom čistení a ošetrovaní prístroja.



Bezpečnostné pokyny



Informácia



Tipy a rady

1.2 Tento návod na použitie

Táto návod na použitie je neoddeliteľnou súčasťou spotrebiča, a preto sa musí uchovávať v celku a v dosahu užívateľa, a to po celú dobu životnosti spotrebiča.

1.3 Očakávané používanie

- Prístroj je určený výhradne na domáce použitie.
- Nepoužívajte prístroj na iné účely, než na ktoré je určený.
- Prístroj používajte iba v interiéri.
- Kuchynský robot je možné použiť na miešanie, ťlahanie a miesenie tuhých a kvapalných ingrediencií pre urýchlenie rôznych prípravných prác a postupov. Pridaním voliteľného príslušenstva je schopný vyvalkať a narezať cestoviny do rôznych tvarov.
- Prístroj nie je určený na prevádzku s externými časovačmi alebo so systémami diaľkového ovládania.
- Tento prístroj nesmú používať osoby (vrátane detí) so zníženou fyzickou, zmyslovou a psychickou spôsobilosťou alebo osoby, ktoré nemajú skúsenosti s používaním elektrických spotrebičov, pokiaľ nie sú pod dozorom dospelaj osoby, ktorá je zodpovedná za ich bezpečnosť, alebo nie sú touto osobou poučené.



1.4 Všeobecné bezpečnostné pokyny

Aby ste mohli bezpečne používať spotrebič, dodržiavajte všetky bezpečnostné pokyny.

- Pred použitím prístroja si pozorne prečítajte tento návod na použitie.
 - Ihneď po použití prístroj vypnite.
 - Počas chodu prístroja ho nenechávajte bez dozoru.
 - Ihneď po ukončení práce s prístrojom a pred jeho čistením odpojte prístroj zo zásuvky.
 - Neponárajte prístroj, napájací kábel ani zástrčku do vody, ani inej tekutiny.
 - Nepoužívajte kuchynský robot, ak je poškodený napájací kábel alebo zástrčka, keď má prístroj poruchu, keď spadol alebo je akokoľvek poškodený.
 - Napájací kábel je krátky, aby sa zabránilo nehodám. Nepoužívajte predĺžovací kábel.
 - Zabezpečte, aby sa napájací kábel nedostal do kontaktu s ostrými hranami.
 - Pri odpájaní prístroja zo zásuvky nikdy nefahajte za kábel.
 - Neumiestňujte spotrebič nad alebo do blízkosti plynového sporáku alebo elektrickej varnej dosky, do rúry alebo do blízkosti iných zdrojov tepla.
 - Nepokúšajte sa prístroj opravovať sami alebo bez asistencie kvalifikovaného technika.
- V prípade poruchy smie opravu vykonať iba kvalifikovaný technik.
 - Nikdy tento prístroj neupravujte.
 - Nikdy sa nepokúšajte uhasiť oheň ani plamene vodou: vypnite spotrebič, vytiahnite zástrčku zo zásuvky a uhasťte plamene pomocou hasiaceho rúška alebo inej vhodnej prikrývkou.
 - Uchovávajte prístroj mimo dosahu detí.



Pokyny na používanie prístroja

Pre tento prístroj

- Pred výmenou príslušenstva alebo ak sa potrebujete priblížiť k pohyblivým častiam prístroja, odpojte najskôr prístroj zo zásuvky.
- Keď je vypnutý bezpečnostný uzamykací systém (hlava motora je spustená), nepripájajte, neodstraňujte ani nevymieňajte žiadne príslušenstvo.
- Nádobu počas chodu prístroja neodisťujte ani nevyberajte. Aby sa predišlo zraneniu osôb alebo poškodeniu prístroja, udržiajte ruky, vlasy, oblečenie, špachtle a iné predmety mimo dosahu prístroja, ako aj jeho štandardného aj voliteľného príslušenstva.
- Počas chodu prístroja nevymieňajte príslušenstvo.
- Skôr než začnete používať prístroj a jeho príslušenstvo skontrolujte, či je nádoba správne umiestnená a zaistená v základni.
- Nádobu počas chodu prístroja neodisťujte ani nevyberajte.
- Neprekračujte maximálnu kapacitu nádoby.
- Pred čistením nechajte kanvicu vychladnúť.
- Používajte iba originálne štandardné a voliteľné príslušenstvo dodávané výrobcom. Použitie neoriginálnych komponentov štandardného a voliteľného príslušenstva môže viesť k zraneniu osôb alebo poškodeniu prístroja.
- Neukladajte na prístroj žiadne predmety.
- Na umývanie alebo odstraňovanie zvyškov z nádoby a príslušenstva nepoužívajte drsné čistiace prostriedky ani ostré predmety.
- Ak spotrebič používajú deti alebo sa používa v ich blízkosti, je nutný prísny dohľad.

Pokyny na používanie prístroja



1.5 Zodpovednosť výrobcu

Výrobca nezodpovedá za zranenia osôb alebo škody na majetku spôsobené:

- akýmkoľvek použitím prístroja na iné účely, než na ktoré bol navrhnutý;
- neprečítaním návodu na použitie;
- manipuláciou s ktoroukoľvek časťou prístroja;
- nepoužitím originálnych náhradných dielov;
- nedodržaním bezpečnostných pokynov.

1.6 Identifikačný štítok

Identifikačný štítok obsahuje technické údaje, výrobné číslo a obchodný názov prístroja. Zo žiadnych dôvodov neodstraňujte identifikačný štítok z prístroja.

1.7 Likvidácia prístroja



Tento spotrebič musí byť zlikvidovaný oddelene od ostatného odpadu (smernica 2012/19/EU). Prístroj neobsahuje látky v množstvách dostatočných na to, aby boli považované za nebezpečné pre zdravie a životné prostredie, v súlade s platnými európskymi smernicami.

- **Staré spotrebiče nepatria do domového odpadu!** Aby sa dodržali platné právne predpisy, staré spotrebiče, ktoré dosiahli koniec svojej životnosti, by sa mali odovzdať do zariadenia určeného na likvidáciu odpadu, kde ich možno triediť. Takýmto spôsobom je možné recyklovať všetok hodnotný materiál obsiahnutý v starých spotrebičoch a chrániť tak životné prostredie. Ďalšie informácie vám môžu poskytnúť miestne orgány alebo prevádzky určené na likvidáciu odpadu.

Naše prístroje sú zabalené v neznečisťujúcich a recyklovateľných materiáloch.

- Obalový materiál zlikvidujte v príslušnom zariadení určenom na likvidáciu odpadu.

SK



Plastové obaly

Nebezpečenstvo udusenia

- Nenechávajte obal ani jeho časti bez dozoru.
- Nedovoľte deťom hrať sa s plastovými vreckami.



Zdroj elektrickej energie
Nebezpečenstvo úrazu elektrickým prúdom

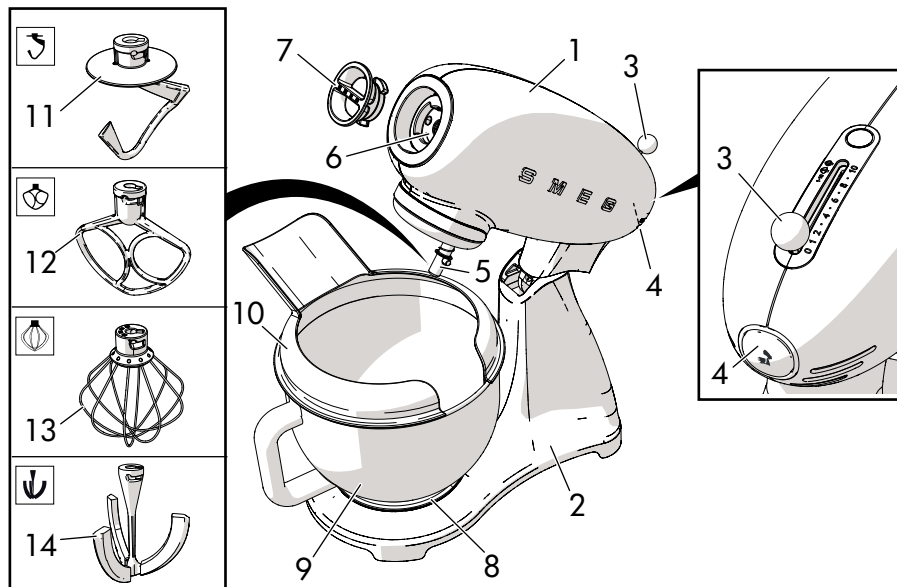
- Odpojte sieťové napájanie.
- Odpojte prístroj.



Popis prístroja

2 Popis prístroja

2.1 Popis výrobku



Kuchynský robot – Model SMF02 – SMF03 – SMF13

- | | |
|--|---|
| 1 Hlava motora | 8 Základňa pre nádobu |
| 2 Telo prístroja | 9 Nádoba** |
| 3 Spínač napájania a voľby rýchlostí | 10 Ochranný štít s otvorom na pridanie surovín* |
| 4 Tlačidlo pre uvoľnenie (zdvíhanie/ spustenie) hlavy | 11 Hák na cesto |
| 5 Spodné uchytenie pre štandardné príslušenstvo | 12 Plochá metla na šľahanie |
| 6 Predný náboj pre uchytenie voliteľného príslušenstva | 13 Drôtená metla na šľahanie |
| 7 Kryt predného náboja | 14 Flexibilná metla na šľahanie |

*Štandard len pre niektoré modely. Dostupné ako voliteľné príslušenstvo.

**Konštrukcia a materiál nádoby sa môžu líšiť podľa modelu prístroja.



2.2 Popis častí prístroja

Hlava motora (1)

Horná časť prístroja, ktorá zodpovedá za otáčanie štandardného a voliteľného príslušenstva.

Spínač napájania a voľby rýchlostí (3)

Páčka pre výber rýchlostí.

Poloha páčky „0“ zodpovedá polohe OFF (zariadenie je vypnuté).

Na spustenie prístroja musíte prepnúť páčku do jednej z 10 dostupných rýchlostí (polohy 1-10) v závislosti od toho, akú rýchlosť prístroja požadujete.

Viac podrobností a tipov nájdete v kapitole „3.5 Tipy pre nastavenie rýchlostí“.

Tlačidlo pre uvoľnenie (zdvíhanie/ spustenie) hlavy (4)

Tlačidlo, ktoré odistí hlavu motora, aby sa dala presunúť do jednej z dvoch možných polôh (zdvihnutá alebo spustená poloha).

Spodné uchytie pre štandardné príslušenstvo (5)

Uchytie pre osadenie štandardného príslušenstva. Počas planetárneho pohybu drží pevne príslušenstvo v prístroji.

Predný náboj pre uchytie voliteľného príslušenstva (6)

Uchytie pre pripojenie voliteľného príslušenstva.

Je chránené odnímateľným krytom.

Základňa pre nádobu (8)

Základňa so zárezmi, do ktorých sa vkladá nádoba a ktoré ju následne zaistia a počas práce pevne držia na mieste.

Nádoba** (9)

Objem nádoby je 4,8 litra.

Ideálna na spracovanie veľkého aj malého množstva ingrediencií.

Rukoväť zjednodušuje vkladanie a vyberanie nádoby.

SK

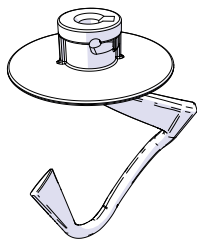
**Konštrukcia a materiál nádoby sa môžu líšiť podľa modelu prístroja.



Popis prístroja

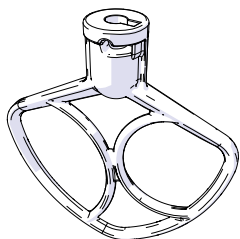
2.3 Štandardné príslušenstvo

Hliníkový hák na cesto



Na pomalé spájanie, miešanie a miesenie kysnutého cesta vrátane cesta na chlieb, cestoviny, pizzu atď.

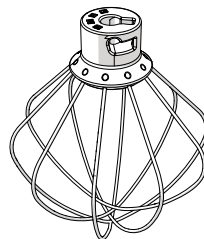
Hliníková plochá metla na šľahanie



Na spájanie, miešanie a na začiatok každého miešania.

Na prípravu cesta pre zákusky, pečivo, sušienky, polevy atď., ako aj na iné hrubšie cestá a zmesi.

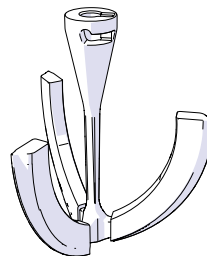
Nerezová drôtená metla na šľahanie



Na spracovanie, miešanie a šľahanie ingrediencií, ako sú maslo, vajcia, smotana atď.

Ideálna aj na prípravu krémov, pudingov, omáčok atď.

Flexibilná metla na šľahanie*



Nerezová metla na šľahanie s flexibilnými silikónovými okrajmi.

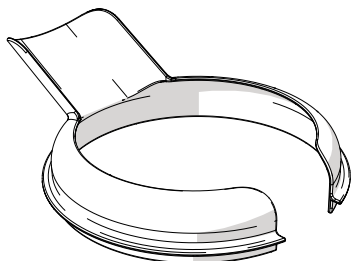
Vhodné na miešanie cesta a mäkkého cesta.

Odnímateľné hrany zaručujú rovnomernú konzistenciu počas celého procesu.

*Štandard len pre niektoré modely. Dostupné ako voliteľné príslušenstvo.



Ochranný štít s otvorom na pridanie surovín*



SK

Slúži na ochranu pred vyprskávaním ingrediencií a na uľahčenie pridávania prísad počas používania.

Použiteľný iba s nerezovou nádobou*.



Štandardné aj voliteľné príslušenstvo je určené na styk s potravinami, je vyrobené z materiálov, ktoré vyhovujú ustanoveniam platnej legislatívy.

*Štandard len pre niektoré modely. Dostupné ako voliteľné príslušenstvo.



Používanie prístroja

3 Používanie prístroja



Nebezpečenstvo úrazu elektrickým prúdom

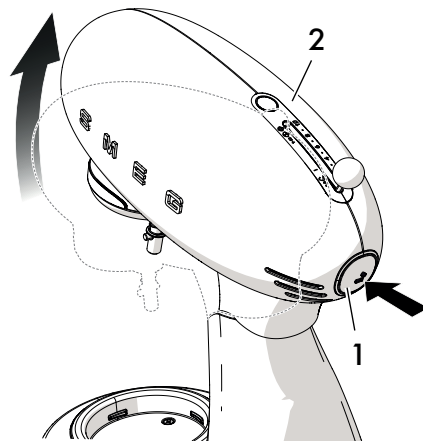
- Zástrčku zapojte do uzemnenej 3-pólovej zásuvky.
- Neodstraňujte uzemnenie.
- Nepoužívajte rozvodku.
- Nepoužívajte predlžovací kábel.
- Nedodržanie týchto pokynov môže spôsobiť smrť, požiar alebo úraz elektrickým prúdom.

3.1 Pred prvým použitím

1. Z vonkajšej aj vnútornej strany spotrebiča, aj štandardného príslušenstva odstráňte všetky ochranné fólie, aj ďalšie obalové materiály.
2. Zo spotrebiča, jeho komponentov aj štandardného príslušenstva odstráňte všetky nálepky (okrem štítku s technickými údajmi).
3. Vyberte a umyte nádobu aj príslušenstvo (viď kapitola „4 Čistenie a starostlivosť“).
4. Telo a hlavu prístroja očistite vlhkou handričkou.
5. Komponenty dôkladne osušte a umiestnite ich do pracovnej pozície.

3.2 Používanie kuchynského robota

1. Umiestnite prístroj na rovný, stabilný a suchý povrch.
2. Stlačte tlačidlo na uvoľnenie (1).
3. Držte tlačidlo stlačené a pomocou druhej ruky zdvihnite hlavu prístroja (2).

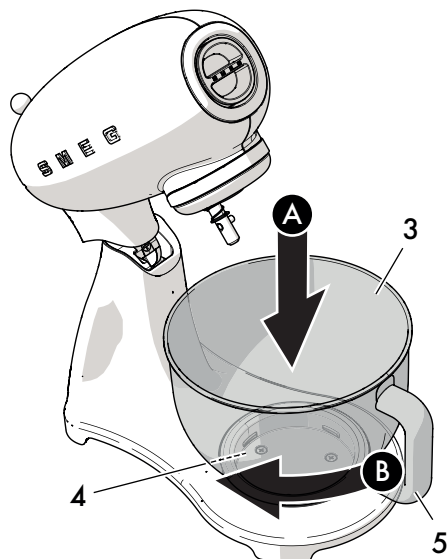


Pri miešaní alebo miesení hustých zmesí alebo veľkého množstva sa môže hlava motora mierne hýbať. Je to normálne a nemá to vplyv na chod prístroja ani to neskracuje jeho dlhú životnosť.

Používanie prístroja

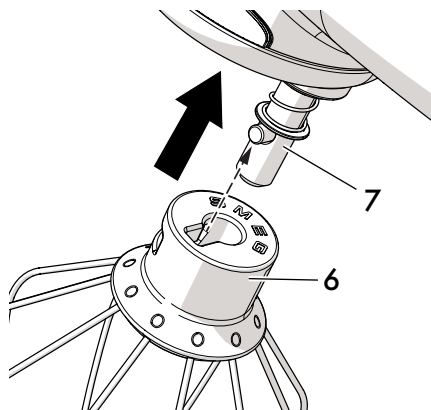


4. Nasadte nádobu (3) do základne (4). Uchopte nádobu za rukoväť (5) a otočte ju (3) v smere hodinových ručičiek, až kým nezapadne na svoje miesto.



6. Nasadte príslušenstvo (6) do spodného uchytania (7) a zatlačte ho smerom nahor.

Tlačte príslušenstvo smerom nahor a otáčajte ho proti smeru hodinových ručičiek, až pokým kolík (8) úplne nezapadne na svoje miesto.



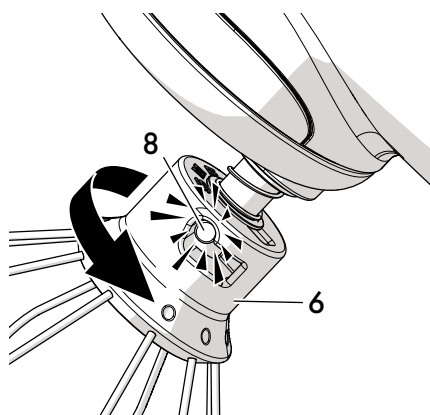
5. Podľa druhu spracovávaných ingrediencií si vyberte vhodné príslušenstvo.



Pohyblivé časti

Nebezpečenstvo poranenia osôb

- Nikdy nepoužívajte prístroj s príslušenstvom bez toho, aby ste nádobu upevnili v správnej polohe.



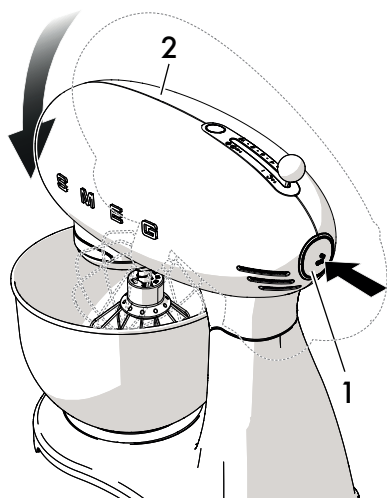
Uistite sa, že príslušenstvo je správne upevnené v uchytaní.

SK

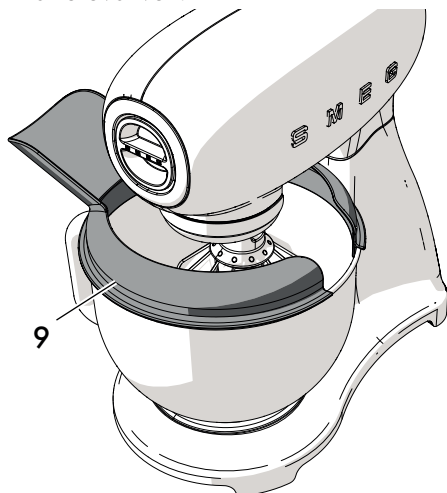


Používanie prístroja

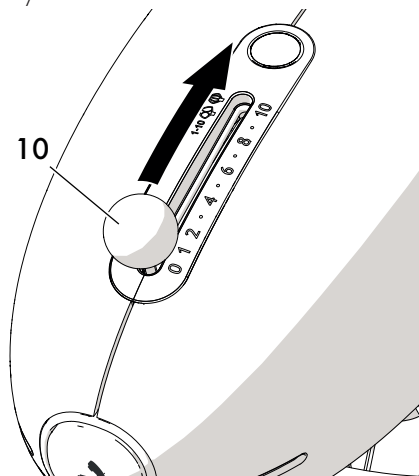
7. Do nádoby pridajte ingrediencie.
8. Pre vrátenie hlavy motora späť do pracovnej pozície stlačte uvoľňovacie tlačidlo (1), a potom mierne pridvihnite hlavu motora (2), až kým sa neuvoľní.
9. Držte tlačidlo stlačené a pomocou druhej ruky spustíte hlavu prístroja (2) smerom nadol.



10. V prípade potreby nasadte ochranný štít (9) na nádobu tak, aby otvor smeroval von.



11. Skontrolujte, či je páčka pre výber rýchlosti (10) v pozícii „0“ (OFF).
12. Zasuňte zástrčku do zásuvky.
13. Pomocou páčky pre výber rýchlosti (10) nastavte požadovanú rýchlosť (od 1 do 10), čím spustíte prístroj, ktorý začne miešať ingrediencie v nádobe. Viď kapitola „Tipy pre nastavenie rýchlosti“.



Upozornenie!

- Z dôvodov väčšej bezpečnosti je potrebné vždy, keď sa preruší napájanie motora, napríklad zdvihnutím hlavy motora alebo odpojením prístroja zo zásuvky, vrátiť páčku pre výber rýchlosti do pozície „0“, aby sa prístroj reštartoval.



Ak potrebujete prístroj zastaviť a zdvihnúť hlavu, aby ste vymenili príslušenstvo alebo vybrali nádobu, nastavte páčku pre výber rýchlosti do polohy „0“ (OFF).

Používanie prístroja

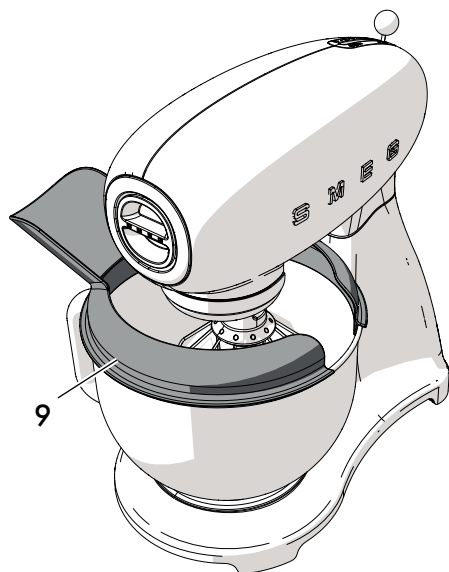


Pohyblivé časti
**Nebezpečenstvo zranenia osôb
a poškodenia prístroja**

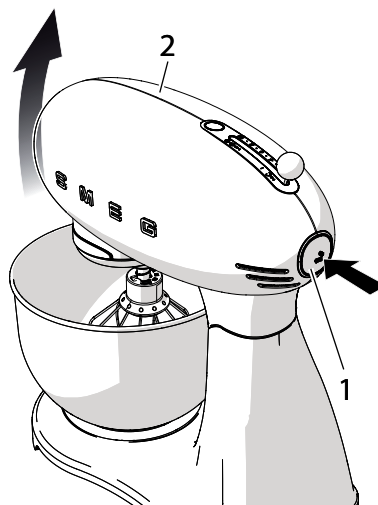
- Počas chodu prístroja sa nedotýkajte príslušenstva
- Nepoužívajte prístroj s príslušenstvom, ak je nádoba prázdna.

Keď ukončíte prácu s prístrojom:

1. Presuňte páčku pre výber rýchlosti (10) do polohy „0“ (OFF) a vyťahnite zástrčku zo zásuvky.
2. Ak je na nádobe nasadený ochranný štít (9), dajte ho dole.



3. Stlačte tlačidlo pre uvoľnenie (1) a zdvihnite hlavu motora (2).

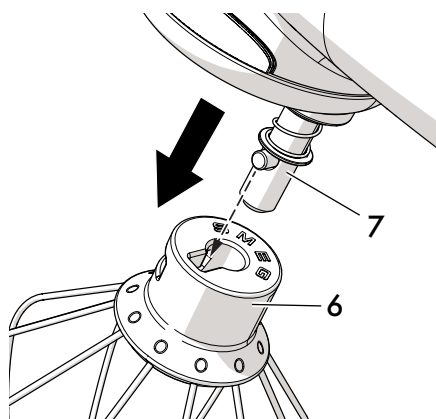
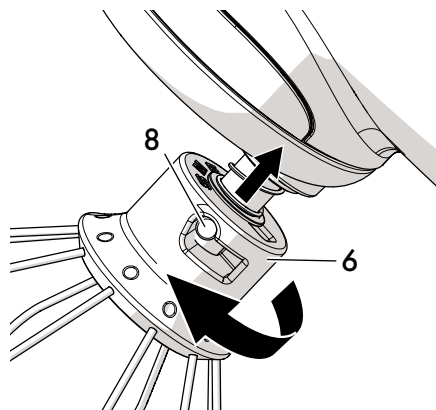


SK

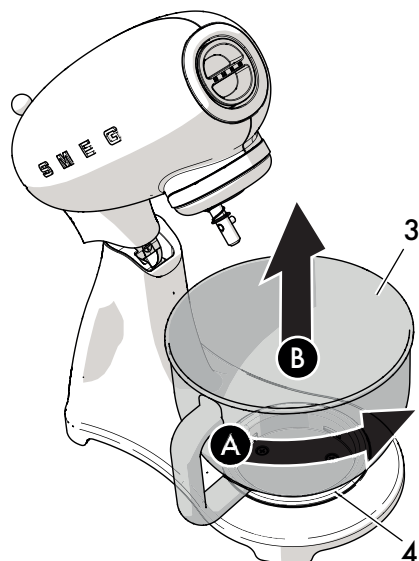


Používanie prístroja

4. Zľahka potlačte príslušenstvo (6) smerom nahor a otáčaním v smere hodinových ručičiek ho odistite z kolíka (8).
Vyberte príslušenstvo (6) zo spodného uchytania (7).



5. Otočením proti smeru hodinových ručičiek uvoľníte nádobu (3) zo základne (4) a vyberte ju z prístroja.

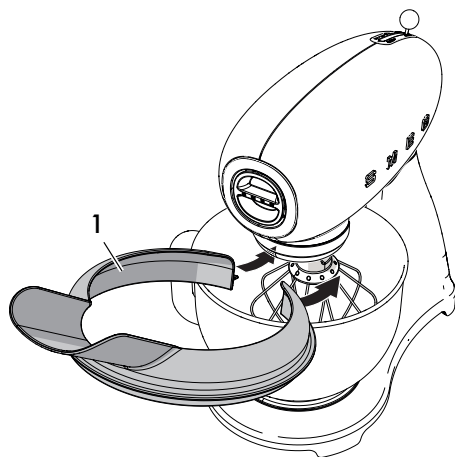


Používanie prístroja

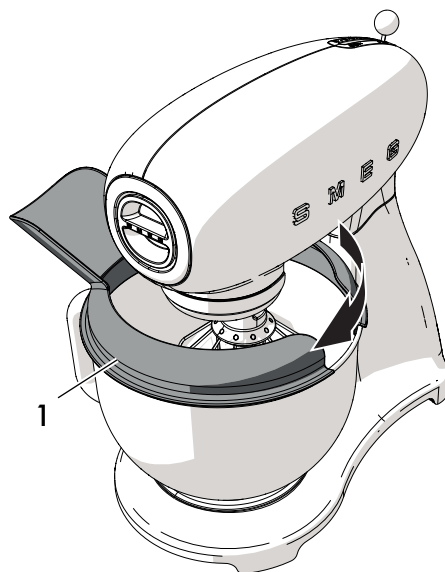


3.3 Použitie ochranného štítu s otvorom na pridanie surovín

1. Po nasadení nádoby do základne, upevnení príslušenstva do spodného úchytu a spustení hlavy do pracovnej polohy nasadíte ochranný štít (1) na horný okraj nerezovej nádoby*.



2. Nasadíte ochranný štít (1) tak, aby otvor smeroval von, aby ste do nádoby mohli pridávať ingrediencie aj bez zastavenia prístroja.



SK



Pohyblivé časti
**Nebezpečenstvo poškodenia
ochranného krytu**

- Ak chcete zdvihnúť alebo spustiť hlavu s osadeným príslušenstvom, odstráňte najskôr ochranný štít.

*Štandard len pre niektoré modely. Dostupné ako voliteľné príslušenstvo.



Používanie prístroja

3.4 Funkcie

Bezpečnostný uzamykací systém

Prístroj má bezpečnostný systém, ktorý ho pri zdvihnutí hlavy motora automaticky vypne.



Napriek tomu by ste mali vždy pred stlačením tlačidla pre uvoľnenie hlavy motora prepnúť páčku pre výber rýchlosti do polohy „0“ (OFF).

Funkcia hladkého štartu

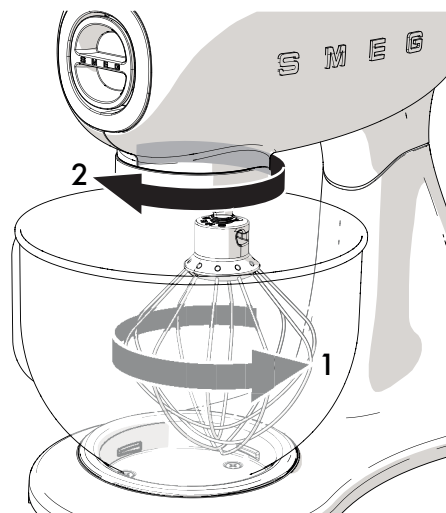
Funkcia hladkého štartu spustí prístroj so zníženou počiatočnou rýchlosťou bez ohľadu na to, akú rýchlosť ste nastavili páčkou pre výber rýchlosti.

Rýchlosť sa potom bude postupne zvyšovať, až kým nedosiahne nastavenú hodnotu.

Takto sa zabráni poškodeniu prístroja alebo príslušenstva a zabráni sa, aby z nádoby nevyprskávali ingrediencie.

Planetárny pohyb

Planetárny pohyb sa vytvára otáčaním (1) príslušenstva okolo svojej osi, a to v opačnom smere než je rotačný pohyb (2) náboja, v ktorom je príslušenstvo uchytené. Tento pohyb maximalizuje pokrytie celej nádoby a rovnomerné výsledky pre všetky typy ingrediencií.



Horúci prístroj

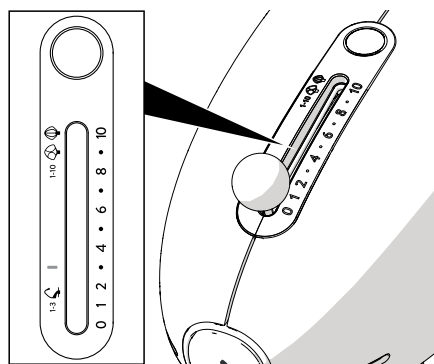
- Po dlhšom používaní sa môže horná časť hlavy motora zohriať. Je to normálne a neznamená to žiadnu poruchu.



3.5 Tipy pre nastavenie rýchlosti



Pri páčke pre výber rýchlosti je zobrazené najvýhodnejšie príslušenstvo pre danú rýchlosť. Rýchlosti uvedené v tabuľke sú približné a môžu sa líšiť v závislosti od receptu a interakcie použitých ingrediencií.







SK

Nastavenie rýchlosti	Funkcia	Príslušenstvo
NÍZKA 1 - 3	MIEŠANIE Zmiešanie ingrediencií.	
NÍZKA 1 - 3	HNETENIE Hnetenie – príprava kysnutého cesta (chlieb, pizza, vaječné cestoviny atď.), viď kapitola „Cesto na chlieb/pizzu a cesto na cestoviny“.	
STREDNÁ 4 - 7	MIEŠANIE Miešanie a šľahanie hustejšieho cesta. Šľahanie vajec a masla, zmesi do koláčov, ako napr. pre ovocný koláč.	
VYSOKÁ 8 - 10	ŠĽAHANIE Šľahanie ľahkého alebo hustého cesta, šľahačky, vaječných bielkov alebo omáčok.	



Používanie prístroja

Tabuľka odporúčaného príslušenstva, odporúčanej rýchlosti a maximálnej kapacity

Príslušenstvo	Príprava	Rýchlosť	Čas	Min/max kapacita
	Vaječné bielky	8 - 10	2-3 min	2 - 12 ⁽¹⁾
	Šľahačka	8-10	2-3 min	100 ml/1000 ml
 al 	Hotové cesto na koláče	1 - 7	3-4 min	celkom 2 kg cesta
	Cesto	1 - 7	3-4 min	celkom 2,6 kg cesta
	Cesto na chlieb/pizzu	1 - 3	4 min	celkom 1,8 kg cesta (max 1,2 kg múky)
	Cesto na vaječné	1 - 3	5-7 min	celkom 500 g cesta s 3 vajčkami

(1) Priemerná veľkosť vajčeka: 53-63 g



Tabuľku treba brať len ako pomôcku.

Rýchlosť a kapacita závisia od použitého príslušenstva, množstva zmesi v nádobe a použitých ingrediencií.



Všeobecné odporúčania

- Aby ste predišli poškodeniu prístroja, nikdy neprekračujte maximálnu rýchlosť a kapacitu uvedenú v tabuľke.
- Spustíte prístroj pri nízkych otáčkach, až kým sa nezmiešajú všetky ingrediencie, a až potom zvýšite rýchlosť na požadovanú (v závislosti od vykonávanej operácie).
- Pri pridávaní ingrediencií ich vždy nalejte k okraju nádoby a nie priamo na pohyblivé príslušenstvo.
- Pri pridávaní suchých alebo tekutých ingrediencií znížte rýchlosť, aby ste zabránili vyprskávaniu. Po rozmiešaní opäť zvýšte rýchlosť.
- Na pridávanie tekutých alebo suchých ingrediencií používajte ochranný štít s otvorom na prídanie surovín*, aby ste zabránili znečisteniu predmetov v blízkosti prístroja alebo zasiahnutiu vyprsknutými tekutinami, alebo práškom.
- Nádoby a príslušenstvo udržiavajte čisté. K prístroju ich pripievajte iba ak sú úplne suché.
- Ak sú hlava alebo telo mixéra znečistené, opatrne ich vyčistíte vlhkou handričkou.

Tipy pre šľahanie vaječných bielkov

- Pre dosiahnutie najlepších výsledkov používajte vaječné bielky pri izbovej teplote.
- Pred šľahaním vaječných bielkov sa uistite, že príslušenstvo, ako aj nádoba nie sú vlhké ani masťné a že na sebe nemajú stopy žltka.
- Aby ste zabránili vyprskávaniu, postupne zvyšujte rýchlosť až na odporúčanú rýchlosť, potom šľahajte, až kým nedocielite požadovanú tuhosť.
- Kuchynský robot dokáže šľahať bielky pri veľmi veľkej rýchlosti. Pozorne sledujte proces šľahania, aby ste zabránili ich prešľahaniu, čo by malo za následok ich separáciu.

Tipy pre šľahanie smotany

- Pre dosiahnutie najlepších výsledkov použite studenú šľahačku priamo z chladničky.
- Aby ste zabránili vyprskávaniu, postupne zvyšujte rýchlosť až na odporúčanú rýchlosť, potom šľahajte, až kým nedocielite požadovanú tuhosť.
- Pri šľahaní množstva ekvivalentného jednému litru tekutej šľahačky začnite na rýchlosti **7–8**. Túto rýchlosť udržiajte počas prvej minúty alebo aspoň dovtedy, kým sa smotana nezačne zahusťovať. Potom, na zostávajúci čas, zvýšte rýchlosť na **10**.

*Štandard len pre niektoré modely. Dostupné ako voliteľné príslušenstvo.



Používanie prístroja

Odporúčania pre recepty používajúce vajíčka

- Pre dosiahnutie najlepších výsledkov použite vajíčka pri izbovej teplote.
- Pri práci s tuhým cestom na cestoviny použite maximálne 3 stredné vajíčka. V prípade potreby pridajte trošku vody.

Odporúčania pri hnetení

- Uistite sa, že podiel tekutín v ceste je dostatočný (prinajmenšom 50–60% hmotnosti múky). Cesto, ktoré je príliš suché a tuhé, môže preťažiť motor.
- Ak prístroj s cestom príliš „zápasí“, vypnite ho. Rozdeľte cesto na dva kusy a každý kus spracujte samostatne.

Cesto na chlieb/pizzu a cesto na cestoviny

- Spustíte prístroj na rýchlosti **1**, až kým sa ingrediencie nezjednotia, potom zvýšte rýchlosť na **3**.
- Aby sa zložky čo najlepšie spojili, odporúčame vám pridať tekuté ingrediencie do nádoby už na začiatku.
- **Vaječné cestoviny, chlieb a pizzu** hneťte iba pomocou **háku na cesto**. Plochú metlu na šľahanie použite iba na začiatku hnetenia.

NEPOUŽÍVAJTE flexibilnú metlu na šľahanie*.

Hotové cesto na koláče

- Pre množstvo do 1 kg cesta: spustíte spotrebič pri nízkej rýchlosti, kým sa ingrediencie nezačnú spájať, potom postupne počas zostávajúceho času zvyšujete rýchlosť až na **7**.
- Pre množstvo do 2 kg cesta: spustíte spotrebič pri rýchlosti **1**, kým sa ingrediencie nezačnú spájať, potom postupne počas zostávajúceho času zvyšujete rýchlosť až na **3–4**.

Cesto na pečivo a múčniky

- Pokiaľ recept neuvádza inak, mali by ste pri príprave cesta na pečivo, špeciálne cesta na jemné pečivo, vždy používať studené ingrediencie.
- Pri príprave koláčov najskôr vymiešajte maslo, ktoré má izbovú teplotu, s cukrom, potom pridajte vajcia a nakoniec múku.

i

Pri miešaní alebo miesení hustých zmesí alebo veľkého množstva sa môže hlava motora mierne hýbať. Je to normálne a nemá to vplyv na chod prístroja ani na neskracuje jeho dlhú životnosť.

*Štandard len pre niektoré modely. Dostupné ako voliteľné príslušenstvo.



4 Čistenie a starostlivosť

4.1 Pokyny na používanie prístroja



Nesprávne použitie Nebezpečenstvo úrazu elektrickým prúdom

- Pred čistením kuchynského robota a jeho nastavcov alebo príslušenstva vypnite robot a odpojte ho zo siete.



Nesprávne použitie Nebezpečenstvo poškodenia povrchov

- Na čistenie rotačného krájača a strúhača nepoužívajte parné čističe.
- Na oceľové časti alebo časti s kovovými povrchmi (napr. eloxované, niklované alebo chrómované) nepoužívajte čistiace prostriedky obsahujúce chlór, čpavok alebo bielidlo.
- Nepoužívajte abrazívne alebo korozívne čistiace prostriedky (napr. práškové čistiace prostriedky, odstraňovače škvŕn a kovové špongie).
- Nepoužívajte hrubé alebo abrazívne materiály ani ostré kovové škrabky.

4.2 Bežné každodenné čistenie

Aby ste udržali povrch prístroja v dobrom stave, po použití ho vyčistite vlhkou handričkou.

Prístroj dôkladne utrite a osušte mäkkou handričkou alebo handričkou z mikrovlákná.



Vyprsknuté kvapaliny alebo cesto je potrebné ihneď odstrániť pomocou mäkkej vlhkej bavlnenej handričky.

Ochranný kryt a drôtená metla na šľahanie sa môžu umývať ručne pomocou neutrálneho čistiaceho prostriedku a mäkkej špongie.

Hák na cesto, plochá metla na šľahanie a nerezová nádoba* sa môžu umývať v umývačke riadu.

Sklenenú nádobu* môžete umývať ručne teplou vodou a neutrálnym čistiacim prostriedkom alebo v umývačke riadu pri použití programu s nízkou teplotou.

Kruh na spodnej časti nádoby je možné odobrať a umývať samostatne.

Flexibilnú metlu na šľahanie môžete umývať v umývačke riadu.

Pre lepšie vyčistenie môžete silikónové hrany vybrať a umývať v umývačke riadu.

SK

*Standard len pre niektoré modely. Dostupné ako voliteľné príslušenstvo.



Čistenie a starostlivosť

4.3 Čo robiť, keď...

Problém	Možná príčina	Riešenie
Motor sa nespustí	Motor je prehriaty.	Odpojte prístroj zo zásuvky a nechajte motor vychladnúť.
	Zástrčka nie je správne zasunutá do zásuvky.	Zasuňte zástrčku do zásuvky. Nepoužívajte žiadne rozvodky ani predlžovacie káble. Skontrolujte, či nie je rozpojený hlavný istič.
	Napájací kábel je poškodený.	Kábel je potrebné vymeniť v autorizovanom servisnom stredisku.
	Nedostatočný výkon.	Skontrolujte, či nie je rozpojený hlavný istič.
	Počas prevádzky prístroja bola zdvihnutá hlava.	Bezpečnostný uzamykací systém sa zapol. Nastavte páčku pre výber rýchlosti do polohy „0“ (OFF), stlačte a podržte tlačidlo na zadnej strane, aby ste uvoľnili hlavu a spustili ju.

Čistenie a starostlivosť



Problém	Možná príčina	Riešenie
Prístroj vibruje	Prístroj neleží na stabilnom povrchu.	Umiestnite prístroj na rovný stabilný povrch.
	Protišmykové gumové nožičky sú opotrebované.	Je potrebné ich vymeniť v autorizovanom servisnom stredisku.
	Nastavili ste príliš vysokú rýchlosť alebo je prístroj príliš zaťažovaný.	Znížte rýchlosť a uistite sa, že nádoba nie je preplnená.
Príslušenstvo udiera do stien nádoby	Nádoba nebola správne zaistená v základni.	Nádobu správne zaistíte v základni.
	Spodný úchyt sa časom uvoľnil.	Nechajte prístroj skontrolovať a nastaviť v autorizovanom servisnom stredisku.
	Príslušenstvo alebo nádoba nie je správne zaistená na svojom mieste.	Nastavte páčku pre výber rýchlosti na „0“. Stlačte uvoľňovacie tlačidlo na zadnej strane spotrebiča a zdvihnite hlavu. Skontrolujte, či je príslušenstvo v správnej polohe a zaistené v spodnom úchyte a či je nádoba v správnej polohe a zaistená v základni.

SK

Čistenie a starostlivosť



Problém	Možná príčina	Riešenie
Príslušenstvo má problém otáčať sa vo vnútri nádoby	Zmes cesta je príliš ťažká a bráni otáčaniu príslušenstva.	Pridajte vodu alebo inú tekutinu, aby ste rozriedili zmes cesta.
	Nádoba je preplnená.	Odstráňte polovicu z obsahu nádoby a spracujte každú časť samostatne.

SK



Ak sa problém nevyriešil alebo sa vyskytol iný typ poruchy, obráťte sa na vaše miestne servisné stredisko.

Distributor:

CZ: Potten & Pannen – Staněk group, a.s.,
Horáčkova 5, 140 00 Praha 4
www.pottenpannen.cz

V případě reklamace kontaktujte výhradního distributora Potten & Pannen - Staněk.

SK: Potten & Pannen – Staněk s.r.o.
Luhačovická 6/A, 821 04 Bratislava
www.pottenpannen.sk

V prípade sťažnosti kontaktujte výhradného distribútora Potten & Pannen – Staněk.

