

Snadná
instalace



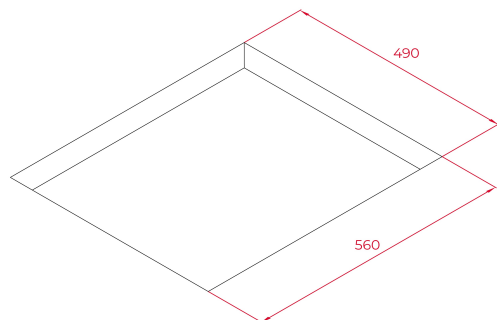
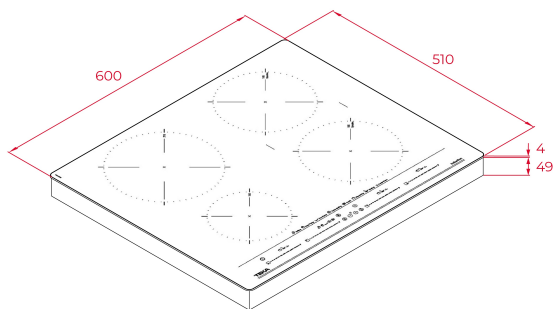
Automatické MultiSlider
zamykání



Napájení



Funkce
Power Plus



ODKAZ

REF: 112500026

EAN: 8434778011760

VLASTNOSTI

Edice Urban Colors

Řada MasterSense

Indukční varná deska 60 cm

Dotykové ovládání MultiSlider

Keramické sklo, přední zkosená hrana

4 indukční varné zóny:

1 x Ø 215 mm

2 x Ø 185 mm

1 x Ø 150 mm

Speciální funkce vaření s teplotními čidly: vření,

rozpuštění, udržení teploty, grilování, smažení,

fritování, konfitování, rychlý var

Funkce Power Plus a Stop & Go

Systém bezpečnostního zablokování se senzorem
akustického signálu

Ukazatele zbytkového tepla

Časovač

Snadná instalace

Maximální jmenovitý výkon: 7 200 W

ROZMĚRY

Výška produktu (mm): 53

Šířka produktu (mm): 600

Hloubka produktu (mm): 510

Délka produktu (mm):

Čistá hmotnost (kg): 10,7





TECHNICKÁ SPECIFIKACE

Power rate (V): 220-240

Frekvence (hz): 50/60

Maximální jmenovitý výkon (W): -

BARVY

	112500026	Stone Grey
	112500022	Steam Grey
	112500022	Bílá
	112500022	Černá