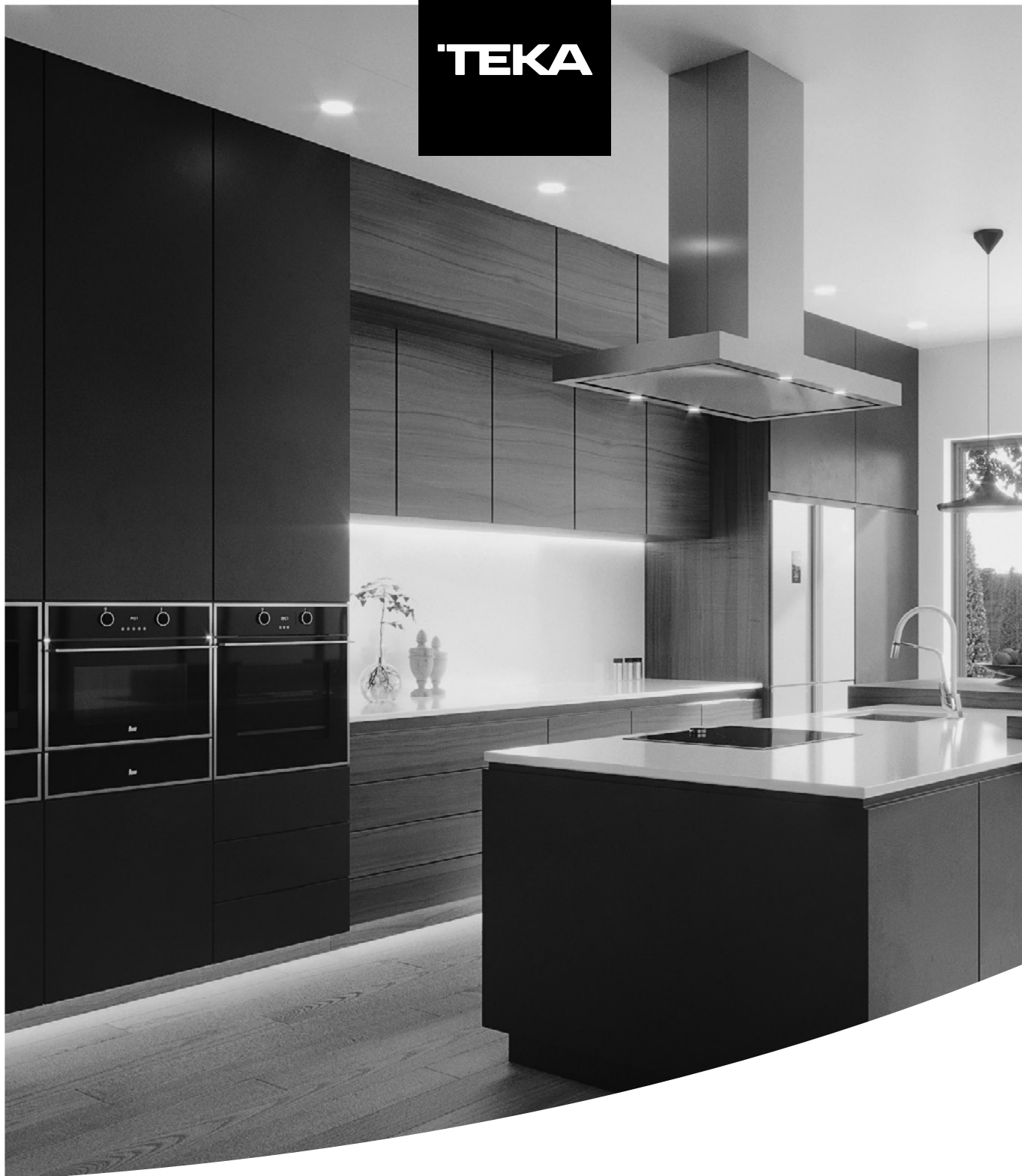


TEKA



User Manual
MWR 32 BI/ MWR 32 BIA

DE CS SK RO

www.teka.com

Sicherheitsinformationen.....	3
Die Vorteile der Mikrowelle	8
Beschreibung des Gerätes	9
Grundfunktionen.....	10
Benutzung des Bräunungstellers.....	12
Auftauen	14
Mit der Mikrowelle garen.....	15
Zubereitung mit dem Grill	17
Welche Art von Geschirr kann benutzt werden?	19
Reinigung und Wartung des Gerätes.....	21
Was ist im Falle einer Funktionsstörung zu tun?	23
Technische Eigenschaften.....	24
Informationen zur Entsorgung	25
Installationsanleitung.....	26
Einbau.....	98

Sehr geehrter Kunde:

Danke dass Sie sich für dieses **TEKA** Gerät entschieden haben.


Wir bitten Sie, die in diesem Heft enthaltenen Anweisungen aufmerksam durchzulesen, die helfen Ihnen, bei der Nutzung Ihres Gerätes die besten Ergebnisse zu erzielen.

BEWAHREN SIE DIE DOKUMENTATION DIESES GERÄTES AUF, UM KÜNFTIG IN IHR NACHSCHLAGEN ZU KÖNNEN.

Halten Sie die Gebrauchsanleitung immer griffbereit. Falls Sie das Gerät Dritten überlassen, stellen Sie ihnen auch die entsprechende Betriebsanleitung zur Verfügung!

Die Gebrauchsanweisung ist auch auf unserer Homepage verfügbar www.teka.com

Sicherheitsinformationen

 Lesen Sie vor der Montage und Verwendung des Geräts sorgfältig die mitgelieferte Anleitung. Der Hersteller haftet nicht für Verletzungen oder Schäden, die durch eine fehlerhafte Montage entstehen. Bewahren Sie die Anleitung zum Nachschlagen auf.

SICHERHEIT VON KINDERN UND SCHUTZBEDÜRFTIGEN PERSONEN

WARNUNG! Es besteht Erstickungsgefahr, das Risiko von Verletzungen oder permanenten Behinderungen.

- Dieses Gerät kann dann von Kindern ab 8 Jahren, von Personen mit eingeschränkten körperlichen, sensorischen oder geistigen Fähigkeiten sowie von Personen ohne bisherige Erfahrung im Umgang mit solchen Geräten bedient werden, wenn sie dabei von einer Person, die für ihre Sicherheit verantwortlich ist, beaufsichtigt werden.
- Kinder dürfen nicht mit dem Gerät spielen.
- Halten Sie das Verpackungsmaterial von Kindern fern.
- **WARNUNG:** Halten Sie Kinder vom Gerät fern, wenn es in Betrieb oder in der Abkühlphase ist. Berührbare Teile sind heiss.
- Falls Ihr Gerät mit einer Kindersicherung ausgestattet ist, empfehlen wir, diese einzuschalten. Kinder unter 3 Jahren dürfen sich nicht unbeaufsichtigt in der Nähe des Geräts aufhalten.
- Reinigung und Wartung des Geräts darf nicht von Kindern ohne Aufsicht erfolgen.

ALLGEMEINE SICHERHEIT

- Dieses Gerät ist für die Verwendung im Haushalt und ähnliche Zwecke vorgesehen, wie z.B:
 - Personalküchenbereiche in Geschäften, Büros und anderen Arbeitsumfeldern
 - Bauernhöfe
 - Für Gäste in Hotels, Motels und anderen Wohnumgebungen
 - Pensionen und vergleichbaren Unterbringungsmöglichkeiten.
- Der Geräteinnenraum wird während des Betriebs heiß. Berühren Sie nicht die Heizelemente im Geräteinnern. Verwenden Sie zum

Sicherheitsinformationen

Anfassen des Zubehörs und der Töpfe wärmeisolierende Handschuhe.

- **WARNUNG:** Erwärmen Sie keine Flüssigkeiten oder andere Lebensmittel in geschlossenen Behältern. Sie könnten explodieren.
- Verwenden Sie nur mikrowellengeeignete Kochutensilien.
- Wenn Sie Lebensmittel in Behältern aus Kunststoff oder Papier erwärmen, beobachten Sie das Gerät aufmerksam, da die Möglichkeit einer Entflammung besteht.
- **Achtung!** Das Gerät darf nicht benutzt werden, falls
 - die Tür nicht richtig schließt,
 - die Scharniere der Tür beschädigt sind,
 - die Kontaktflächen zwischen der Tür und der Stirnseite beschädigt sind,
 - die Glasscheibe der Tür beschädigt ist,
 - im Inneren häufig ein Lichtbogen auftritt, ohne dass irgendwelche metallischen Gegenstände vorhanden sind.

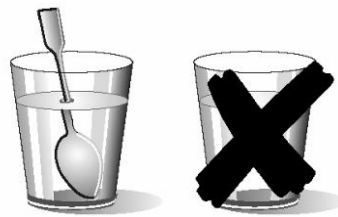
Das Gerät darf erst wieder benutzt werden, nachdem es von einem Kundendiensttechniker repariert worden ist.

- Das Gerät ist zum Erwärmen von Speisen und Getränken vorgesehen. Das Trocknen von Kleidungsstücken und das Erwärmen von Wärmekissen, Hausschuhen, Schwämmen, feuchten Tüchern o.Ä. ist gefährlich, da es zu Verletzungen, Entflammungen oder Bränden führen kann.
- Wenn Rauch aus dem Gerät austritt, schalten Sie das Gerät aus oder trennen Sie es vom Stromnetz, und halten Sie die Tür geschlossen, um Flammenbildung zu vermeiden bzw. bereits bestehende Flammen zu ersticken.
- Das Erwärmen von Getränken in der Mikrowelle kann zu einem verzögerten Überkochen führen. Seien Sie bei der Handhabung des Behälters vorsichtig.
- Der Inhalt von Milchfläschchen und Gläsern mit Babynahrung muss vor dem Verzehr umgerührt oder geschüttelt und die Temperatur geprüft werden, um Verbrennungen zu vermeiden.
- Eier in der Schale und ganze hartgekochte Eier dürfen in dem Gerät nicht erwärmt werden, da sie auch nach Abschluss der

Sicherheitsinformationen

Erwärmung explodieren können.

- **Achtung!** Erwärmen Sie keinen reinen Alkohol und keine alkoholischen Getränke in der Mikrowelle. **FEUERGEFAHR!**
- **Vorsicht!** Um zu verhindern, dass die Nahrung zu sehr erhitzt wird oder sich entzündet, ist es sehr wichtig, weder lange Zeiträume noch zu hohe Leistungsstufen zu wählen, wenn kleine Nahrungsmengen erwärmt werden. Zum Beispiel kann Brot nach 3 Minuten brennen, wenn eine zu hohe Leistung eingestellt wird.
- Nutzen Sie die Grillfunktion zum Toasten, überwachen Sie ständig das Gerät. Falls Sie eine kombinierte Betriebsart zum Toasten verwenden, kann das Brot innerhalb einer sehr kurzen Zeit verbrennen.
- Klemmen Sie nie die Netzkabel anderer elektrischer Geräte in die heiße Gerätetür ein. Die Isolierung des Kabels kann schmelzen. **Kurzschlussgefahr!**



- **Vorsicht beim Erwärmen von Flüssigkeiten!**

Wenn Flüssigkeiten (Wasser, Kaffee, Tee, Milch, usw.) innerhalb des Gerätes den Siedepunkt fast erreicht haben und plötzlich herausgezogen werden, können sie überschwappen.

VERLETZUNGS- UND VERBRENNUNGS-GEFAHR!

Geben Sie einen Teelöffel oder ein Glasstäbchen in das Gefäß, um derartige Situationen zu vermeiden, wenn Sie Flüssigkeiten erhitzen.

INSTALLATION

- Die Elektronik muss mit einer Einrichtung zur Abschaltung ausgestattet sein, womit das Gerät sich von jedem Pol vom Netz ausschalten lässt und die vollständige Trennung unter der Überspannungskategorie III bietet.
- Wenn ein Stecker für die elektrische Verbindung verwendet wird, dann muss er nach der Installation zugänglich sein. Schutz gegen

Sicherheitsinformationen

elektrischen Schlag muss durch den Einbau gewährleistet sein (Erdung).

- **Achtung:** Das Gerät muss unbedingt geerdet werden.

REINIGUNG

- Das Gerät muss regelmäßig gereinigt und Lebensmittelablagerungen entfernt werden.
 - Wird das Gerät nicht regelmäßig gereinigt, können die Oberflächen beschädigt werden; dies kann sich nachteilig auf die Lebensdauer des Geräts auswirken und zu gefährlichen Situationen führen.
- Benutzen Sie keine Scheuermittel oder Metallschwämmchen zum Reinigen der Ofenglastür; sie können die Glasfläche verkratzen und zum Zersplittern der Scheibe führen.
- Benutzen Sie zum Reinigen des Geräts keinen Dampfreiniger
- Die Kontaktflächen der Tür (Stirnseite des Garraums und Innenseite der Tür) müssen sehr sauber gehalten werden, um die einwandfreie Funktionsweise zu gewährleisten.
- Bitte beachten Sie die Hinweise bezüglich der Sauberkeit unter dem Punkt "Reinigung und Wartung des Gerätes".

WARTUNG

- **WARNUNG:** Trennen Sie vor Wartungsarbeiten das Gerät von der Stromversorgung.
- **WARNUNG:** Die Wartungs- oder Reparaturarbeiten, bei denen die Abdeckung, die vor der Strahlungsenergie der Mikrowellen schützt, entfernt werden muss, dürfen nur von Fachpersonal durchgeführt werden.
- **WARNUNG:** Sind die Tür oder die Türdichtungen beschädigt, darf das Gerät erst nach der Reparatur durch autorisiertes Fachpersonal in Betrieb genommen werden.
Falls das Netzkabel beschädigt wird, ist es vom Hersteller, von autorisierten Vertretern oder von für diese Aufgabe qualifizierten Technikern zu ersetzen, um gefährliche Situationen zu vermeiden. Denn dazu sind Spezialwerkzeuge notwendig.

Sicherheitsinformationen

- Reparaturen und Wartungsarbeiten, besonders an unter Strom stehenden Teilen, dürfen nur durch vom Hersteller autorisierten Technikern ausgeführt werden.

Wenn Sie den Hinweisen gemäß vorgehen, dann vermeiden Sie Schäden am Gerät und sonstige gefährliche Situationen:

- Setzen Sie das Gerät nicht ohne das Kupplungsstück, den Rollring und den entsprechenden Drehteller in Betrieb.
- Schalten Sie die leere Mikrowelle nicht ein. Sie kann überlastet und beschädigt werden, wenn sich in ihr keine Speisen befinden.

BESCHÄDIGUNGSGEFAHR!

- Stellen Sie ein Glas Wasser in das Gerät, um dessen Programmierung zu testen. Das Wasser absorbiert die Mikrowellen, und das Gerät wird nicht beschädigt.
- Verdecken oder verstopfen Sie die Belüftungslöcher und -schlitze nicht.
- Benutzen Sie nur für die Mikrowelle geeignetes Geschirr. Vor Verwendung von Geschirr und Gefäßen in der Mikrowelle, überprüfen Sie deren Eignung (siehe Abschnitt über die Art des Geschirrs).
- Nehmen Sie die Abdeckung aus Glimmer an der Decke des Innenraumes nicht ab. Diese Abdeckung verhindert, dass Fett und Speisereste den Mikrowellengenerator beschädigen.
- Bewahren Sie keinerlei brennbare Gegenstände im Gerät auf, denn diese können sich entzünden, wenn Sie das Gerät einschalten.
- Nutzen Sie das Gerät nicht als Speisekammer.
- Benutzen Sie das Gerät nicht, um im Ölbad zu frittieren, da es unmöglich ist, die Temperatur des Öles unter Einwirkung von Mikrowellen zu kontrollieren.
- Stützen oder setzen Sie sich nicht auf die geöffnete Gerätetür. Das kann Schäden besonders im Bereich der Scharniere hervorrufen. Die Tür hält maximal 8 kg aus.
- Der Drehteller und die Roste halten einer Höchstbelastung von 8 kg stand. Überschreiten Sie diese Belastung nicht, um Schäden zu vermeiden.

Im konventionellen Küchenherd dringt die von den Widerstandsheizelementen oder Gasbrennern ausgestrahlte Wärme langsam, von außen nach innen, in die Nahrungsmittel ein. Dadurch entsteht bei der Erwärmung der Luft, der Bauteile des Herdes und der Gefäße ein großer Energieverlust.

In den Mikrowellengeräten wird die Wärme von den Esswaren selbst erzeugt, das heißt, die Wärme geht von innen nach außen. Es ergibt sich keinerlei Wärmeverlust durch die Luft, die Wände des Innenraumes und die Gefäße (falls diese für Mikrowellengeräte geeignet sind), es werden lediglich die Nahrungsmittel erhitzt.

Zusammenfassend weisen die Mikrowellengeräte folgende Vorteile auf:

1. Einsparung an Garzeit, in die allgemeine Verringerung um 3/4 der Zeit im Verhältnis zum konventionellen Kochvorgang.
2. Superschnelles Auftauen der Lebensmittel, dadurch Verringerung der Gefahr der Bakterienbildung.
3. Energieersparnis.
4. Beibehaltung des Nährwertes der Lebensmittel dank der Verkürzung der Kochzeit.
5. Leichte Reinigung.

Funktionsweise des Mikrowellengerätes

Im Mikrowellengerät ist eine als Magnetron bezeichnete Hochspannungsröhre vorhanden, welche die Elektroenergie in Mikrowellenenergie umwandelt. Diese elektromagnetischen Wellen werden durch einen Wellenleiter in das Innere des Gerätes geführt und von einer metallischen Streueinrichtung bzw. einem Drehteller verteilt.

Im Inneren des Gerätes breiten sich die Mikrowellen in sämtliche Richtungen aus, werden von den metallischen Wänden reflektiert und dringen gleichmäßig in die Speisen ein.

Warum die Lebensmittel warm werden

Der größte Teil der Nahrungsmittel enthält Wasser, dessen Moleküle durch die Wirkung der Mikrowellen in Schwingung versetzt werden.

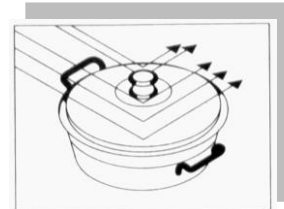
Die Reibung zwischen den Molekülen erzeugt Wärme, die die Temperatur der Lebensmittel erhöht, sie auftaut, sie gart oder warm hält.

Da die Wärme im Inneren der Nahrungsmittel entsteht:

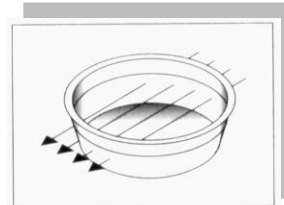
- können sie ohne oder mit wenig Flüssigkeit oder Fett zubereitet werden,
- verläuft das Auftauen, Erhitzen oder Zubereiten im Mikrowellengerät schneller als in einem konventionellen Herd,
- bleiben die Vitamine, Mineralien und Nährstoffe erhalten,
- ändert sich weder die natürliche Farbe noch das Aroma.

Die Mikrowellen durchdringen Porzellan, Glas, Pappe oder Plastik, aber kein Metall. Benutzen Sie deshalb im Mikrowellengerät keine Metallgefäße oder Gefäße, die Metallteile aufweisen.

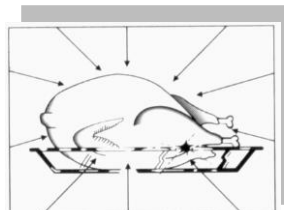
Die Mikrowellen werden vom Metall reflektiert, ...



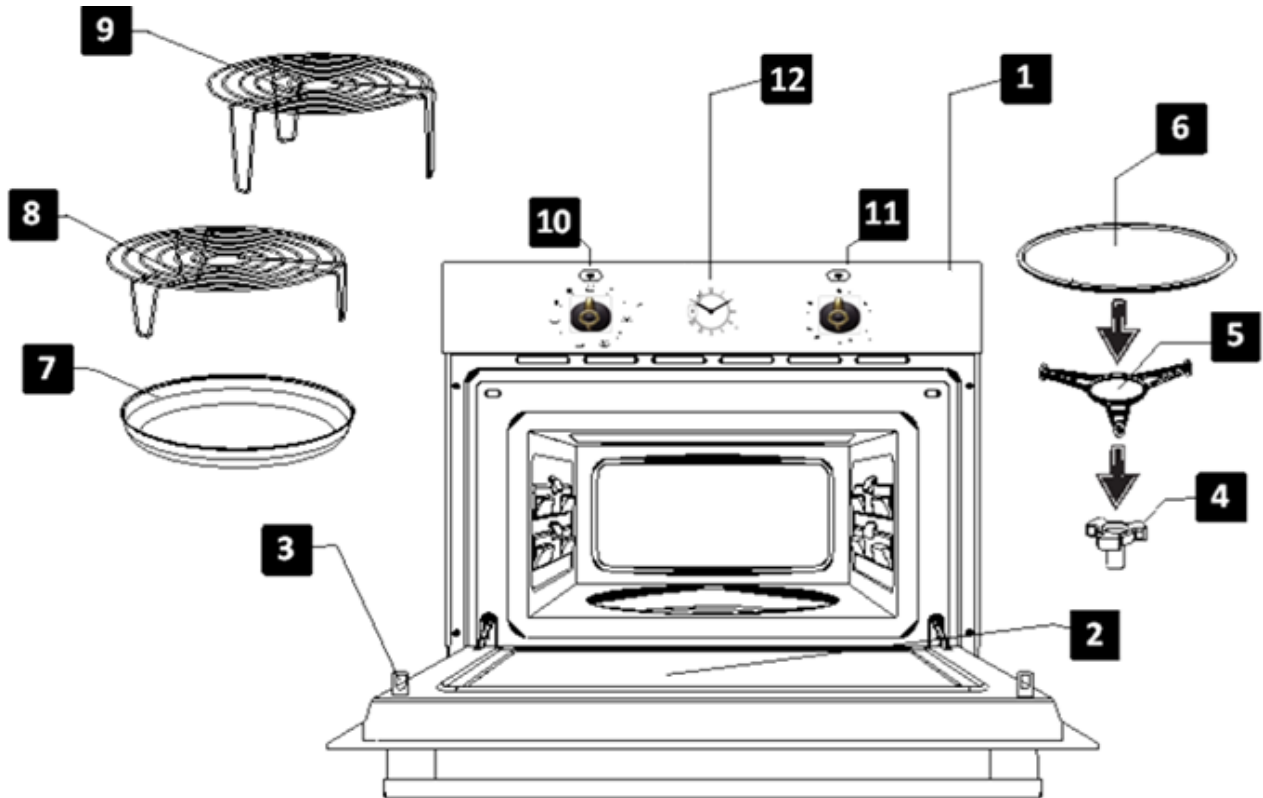
... durchdringen Glas und Porzellan ...



... und werden von den Lebensmitteln absorbiert.



Beschreibung des Gerätes



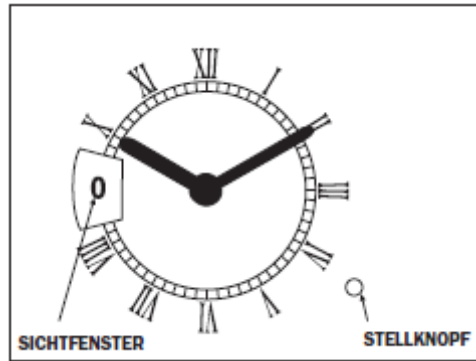
- | | |
|-------------------------------|----------------------------------|
| 1. – Bedienblende | 7. – Bräunungsteller |
| 2. – Türglass | 8. – Unterer Rost |
| 3. – Sicherheitsverriegelung | 9. – Oberer Rost |
| 4. – Kupplungsstück Abdeckung | 10.- Funktionswähler |
| 5. – Rollring | 11. - Zeitwähler (Betriebsdauer) |
| 6. – Drehteller | 12. - Uhr |

Funktionsbeschreibung

Symbol	Beschreibung	Mikrowellen- ausgangsleistung	Anwendung
	Warmhalten	190 W	Schonendes Auftauen empfindlicher Speisen, Warmhalten
	Auftauen	360 W	Schwaches Fortkochen, Ausquellen von Reis
	Niedrigstufe	570 W	Schnelles Auftauen
	Mittlere Stufe	810 W	Schmelzen von Butter
	Höchststufe	1000 W	Erwärmen von Babynahrung
	1	300 W	Garen von Gemüse und Lebensmitteln
	2	490 W	Schonendes Garen und Erhitzen, Pizza.
	3	660 W	Erhitzen und Garen von kleinen Mengen
	4	850 W	Erwärmen von empfindlichen Speisen
	5	1000 W	Schnelles Garen und Erhitzen von Flüssigkeiten und fertigen Gerichten,
	Grill	---	Grillen

DE Grundfunktionen

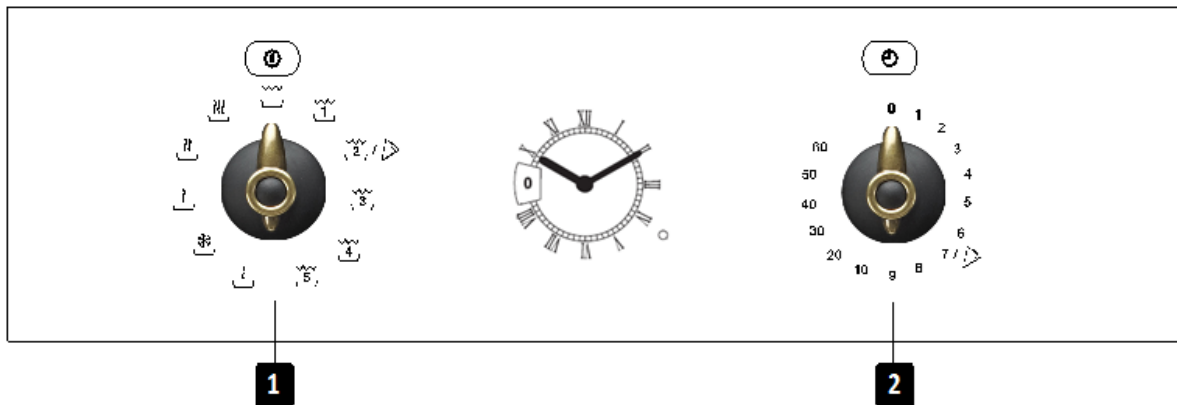
Einstellen der Uhrzeit



Ziehen Sie am Stellknopf der Uhr und drehen Sie ihn gleichzeitig nach rechts, bis die Zeiger die gewünschte Uhrzeit anzeigen.

Mikrowelle

Diese Funktion benutzen, um Gemüse, Kartoffeln, Reis, Fisch und Fleisch zuzubereiten und aufzuwärmen.

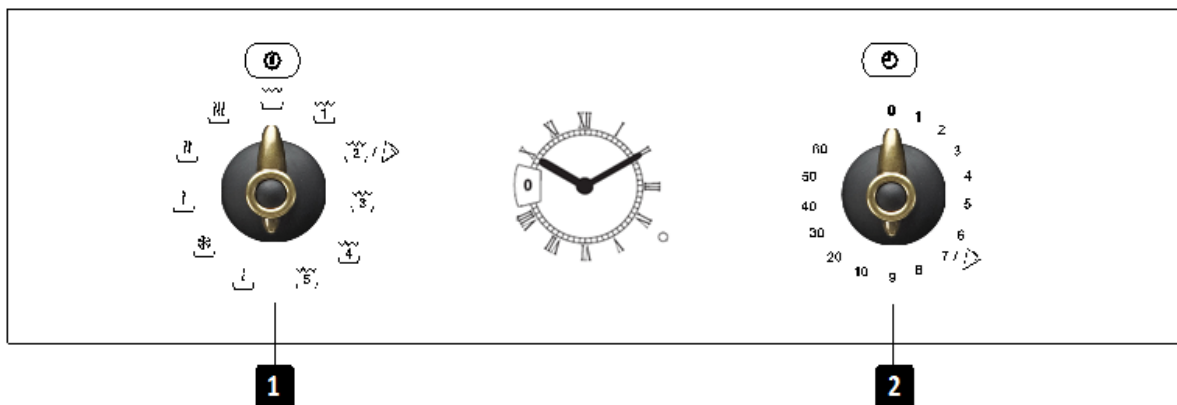


1. Drehen Sie den **Funktionswähler** bis zu dem Zeichen für die **Mikrowellen Funktion**.

2. Drehen Sie den **Zeitwähler** um die gewünschte Betriebsdauer einzustellen.

Grill

Diese Funktion benutzen, um die Oberfläche der Nahrungsmittel schnell zu bräunen.



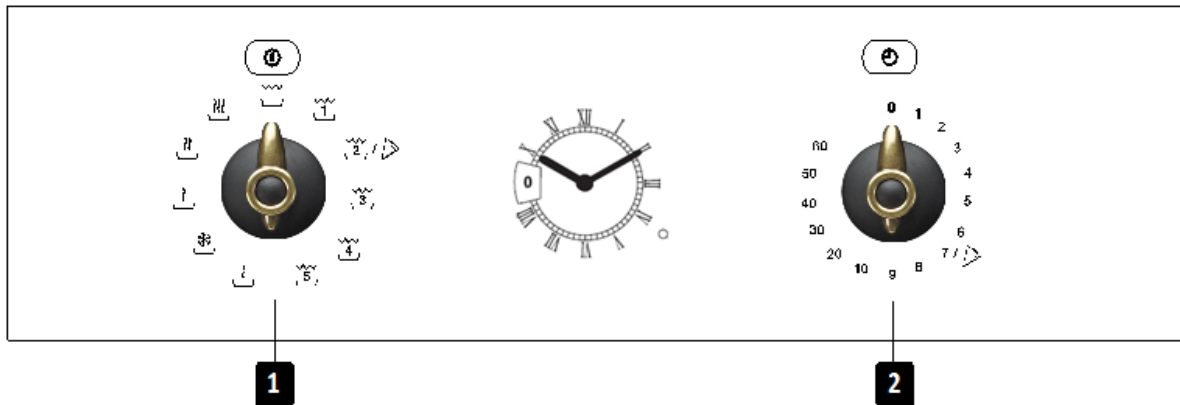
1. Drehen Sie den **Funktionswähler** bis zu dem Zeichen für die **Grill Funktion**.

2. Drehen Sie den **Zeitwähler** um die gewünschte Betriebsdauer einzustellen.

Grundfunktionen

Kombinationsbetrieb Mikrowelle + Grill

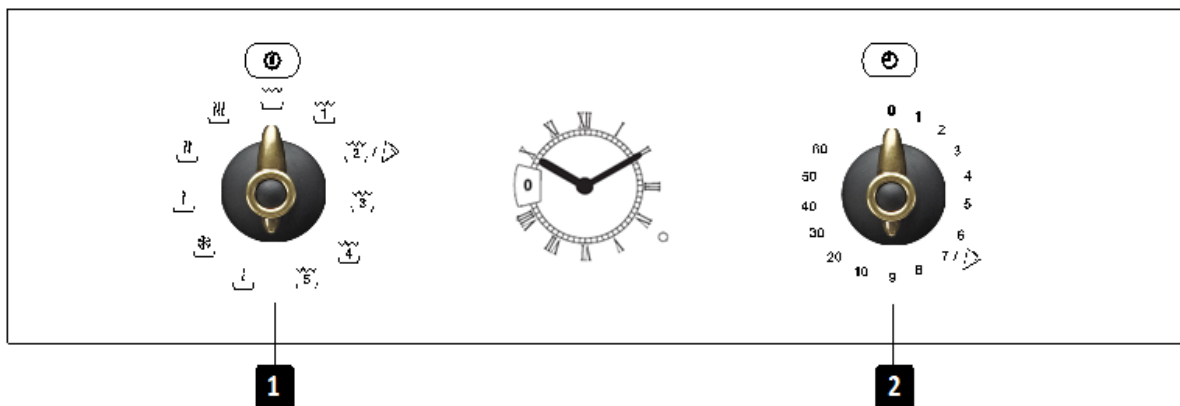
Diese Funktion benutzen, um Lasagne, Geflügel, Bratkartoffeln und Aufläufe zuzubereiten.



1. Bringen Sie den Funktionswahlschalter anhand nachstehender Tabelle und gemäß gewünschter Leistungsstufe in die entsprechende Position (siehe: Technische Eigenschaften).
2. Drehen Sie den **Zeitwähler** um die gewünschte Betriebsdauer einzustellen

Pizza-Funktion

Verwenden Sie diese Funktion, um Pizza zu kochen.



- 1) Drehen Sie den Funktionswahlschalter auf die entsprechend Mikrowelle + Grill Funktion (Position 2)
- 2) Drehen Sie den Zeitwähler auf die gewünschte Zeit (7 min eingestellt.)

Benutzung des Bräunungstellers

Bei dem Garen von Pizza und Kartoffelerzeugnissen mit dem Grill oder in Kombination

mit Grill und Mikrowelle bleibt die Unterseite des Lebensmittels meist feucht. Das lässt sich mit dem Bräunungsteller vermeiden. Er erreicht eine hohe Temperatur und somit wird eine goldbraune Kruste erzielt.

Wichtige Hinweise:

Verwenden Sie immer Topflappen oder Handschuhe, der Bräunungsteller wird sehr heiß.

Stellen Sie den Bräunungsteller niemals ohne den GlasKeramikbodenplatte in das Gerät.

Setzen Sie keine hitzeempfindlichen Behältnisse auf den Bräunungsteller (z.B. Plastischalen).

Benutzung des Bräunungstellers:

1. Vorheizen des Bräunungstellers 3 – 5 Minuten mit der Funktion Mikrowelle/Grill mit 60 % (600 W) Leistung der Mikrowelle.
2. Bräunungsteller mit Öl bepinseln, damit die Speisen gut bräunen.
3. Die Speisen, ob frisch oder gefroren, direkt auf den Bräunungsteller legen.
4. Den Bräunungsteller auf den Keramikbodenplatte ins Mikrowellengerät stellen.
5. Die Funktion Mikrowelle/Grill wählen und die Garzeit einstellen. Die folgende Tabelle gibt einige Empfehlungen.

Lebensmittel	Gewicht (g)	Garzeit (min)	Ruhezeit (min)	Anmerrkung
Pizza	200 g	5 min	---	Mit dünnen Boden, bei dickeren Boden erhöht sich die Zeit um 1 – 2 Min.
	300 g	6 min	---	
	400 g	7 min	---	
Pasteten und Kuchen (TK)	200 g	5 min	2 min	
	300 g	6 min	2 min	
Hamburger	400 g	8 min	2 min	2 x wenden.
Pommes frites Rösti	---	5 min	---	1 x wenden.

Reinigung des Backetlers

Den Backetler am besten mit heißem Wasser und Geschirrspülmittel reinigen und nachspülen. Keine kratzenden Schwämme oder Scheuermittel verwenden, welche die Oberfläche beschädigen.

WICHTIGE HINWEISE:

- Der Backetler ist mit Teflon beschichtet. Diese Beschichtung kann bei unsachgemäßer Benutzung beschädigt werden.
- Die Speisen nicht auf dem Backetler schneiden. Die Speisen vor dem Schneiden vom Backetler nehmen.
- Die Lebensmittel mit einem Plastik- oder Holzspatel wenden.



Auftauen

Allgemeine Hinweise zum Auftauen

1. Nutzen Sie zum Auftauen nur mikrowellentaugliches Geschirr (Porzellan, Glas, geeignete Plastik).
2. Die Funktion Auftauen nach Gewicht und die Tabellen beziehen sich auf das Auftauen von rohen Esswaren.
3. Die Auftauzeit hängt von der Menge und der Höhe des Nahrungsmittels ab. Wenn Sie Lebensmittel einfrieren, berücksichtigen Sie den Auftauvorgang. Verteilen Sie die Lebensmittel gleichmäßig entsprechend der Größe des Gefäßes.
4. Geben Sie das Gefriergut auf den Drehteller in das Gerät. Die dicksten Teile des Fisches oder der Hähnchenschenkel müssen nach außen zeigen. Sie können die dünneren Teile mit einer Alufolie schützen. **Wichtig:** Die Alufolie darf nicht mit den Wänden des Garraumes in Berührung kommen, da dies einen Lichtbogen auslösen kann.
5. Die kompaktesten Stücke müssen mehrfach gewendet werden.
6. Verteilen Sie die tiefgekühlten Nahrungsmittel so gleichmäßig wie möglich, denn die schmalsten und dünnsten Teile tauen schneller auf als die dickeren und höheren Stellen.
7. Fettreiche Lebensmittel, wie Butter, Weißkäse und Rahm, dürfen nicht völlig aufgetaut werden. (es besteht die Gefahr der Überhitzung) Bei Raumtemperatur sind sie in wenigen Minuten zum Servieren bereit. Tiefgekühlte Sahne sollte vor dem Verbrauch durchgerührt werden.
8. Legen Sie Geflügel auf einen umgedrehten Teller, damit die Auftauflüssigkeit abfließen kann.
9. Brot kann in eine Serviette eingewickelt werden, um das Austrocknen zu verhindern.
10. Wenden sie die Nahrungsmittel.
11. Nehmen Sie tiefgekühlte Nahrungsmittel aus der Verpackung, und vergessen Sie nicht, falls vorhanden, die Metallklammern zu entfernen. Im Falle von Behältnissen, die dazu dienen, die Lebensmittel im Gefrierschrank aufzubewahren und gleichermaßen zum Auftauen verwendet werden können, brauchen Sie lediglich deren Deckel zu entfernen. Geben Sie in allen übrigen Fällen die Speisen in mikrowellentaugliche Gefäße.
12. Die durch das Auftauen hauptsächlich bei Geflügel anfallende Flüssigkeit, muss weggegossen werden und darf keinesfalls mit den übrigen Lebensmitteln in Berührung kommen.
13. Beachten Sie, dass bei den Auftaufunktionen eine Ruhezeit notwendig ist, bis das Nahrungsmittel völlig aufgetaut ist.

DE Auftauen

Zum Auftauen von Speisen wird empfohlen, die Funktion Mikrowelle gemeinsam mit einer der folgenden Leistungsstufen zu wählen:

Position	Leistungsstufe	Leistung
	Auftauen/ warm halten	200 W
	Auftauen	400 W

Die folgende Tabelle zeigt zusammenfassend die verschiedenen Auftau- und Ruhezeiten (um zu gewährleisten, dass die Speisen eine gleichmäßige Temperatur erlangen), in Abhängigkeit von Art und Gewicht der Nahrungsmittel, sowie die entsprechenden Empfehlungen.

Lebensmittel	Gewicht (g)	Auftauzeit (min.)	Ruhezeit (min.)	Bemerkung
Fleisch am Stück, Schwein, Rind, Kalb, Wild	100	2-3	5-10	1 x wenden
	200	4-5	5-10	1 x wenden
	500	10-12	10-15	2 x wenden
	1000	21-23	20-30	2 x wenden
	1500	32-34	20-30	2 x wenden
	2000	43-45	25-35	3 x wenden
Goulasch	500	8-10	10-15	2 x wenden
	1000	17-19	20-30	3 x wenden
Hackfleisch	100	2-4	10-15	2 x wenden
	500	10-14	20-30	3 x wenden
Bratwurst	200	4-6	10-15	1 x wenden
	500	9-12	15-20	2 x wenden
Geflügel, Geflügelteile	250	5-6	5-10	1 x wenden
Hähnchen	1000	20-24	20-30	2 x wenden
Poularde	2500	38-42	25-35	3 x wenden
Fischfillet	200	4-5	5-10	1 x wenden
Forelle	250	5-6	5-10	1 x wenden
Krabben	100	2-3	5-10	1 x wenden
	500	8-11	15-20	2 x wenden
Obst	200	4-5	5-10	1 x wenden
	300	8-9	5-10	1 x wenden
	500	11-14	10-20	2 x wenden
Brot	200	4-5	5-10	1 x wenden
	500	10-12	10-15	1 x wenden
	800	15-17	10-20	2 x wenden
Butter	250	8-10	10-15	
Quark	250	6-8	10-15	
Sahne	250	7-8	10-15	

Mit der Mikrowelle garen

Achtung! Lesen Sie den Abschnitt "Sicherheitshinweise" aufmerksam durch, bevor Sie mit der Mikrowelle garen.

Befolgen Sie nachstehende Hinweise beim garen mit der Mikrowelle:

- Bevor Sie Lebensmittel mit einer Schale oder einer **Haut** (z. B. Äpfel, Tomaten, Kartoffeln, Würstchen) erhitzen oder kochen, **stechen Sie diese an**, damit sie nicht platzen. Garen Sie Lebensmittel möglichst von gleicher Größe um ein gleichmäßiges Ergebnis zu erzielen.
- Überprüfen Sie, bevor Sie ein Gefäß benutzen, ob dieses für die Mikrowelle geeignet ist (siehe Abschnitt über die Art des Geschirrs).
- Beim Verarbeiten von Nahrungsmitteln mit geringer Feuchtigkeit (z. B.: **Auftauen von Brot**, Zubereiten von Popcorn, usw.) tritt eine rasche Verdampfung auf. Somit arbeitet das Gerät im Leerlauf, und die Speise kann verkohlen. Dieser Umstand kann Schäden am Gerät und am Geschirr hervorrufen. Stellen Sie deshalb nur die allernotwendigste Zeit ein und überwachen Sie den Ablauf.
- Es ist nicht möglich, große Mengen Öl (**Frittieren**) im Mikrowellengerät zu erhitzen.
- Nehmen Sie die **Fertiggerichte** aus deren Verpackung, denn diese ist nicht immer hitzebeständig. Befolgen Sie die vom Hersteller gegebene Anleitung.
- **Haben Sie mehrere Gefäße**, wie zum Beispiel Tassen, dann ordnen Sie diese gleichmäßig auf dem Drehteller an.
- Verschließen Sie die **Plastiktüten** nicht mit Metallklemmen sondern mit Plastikklemmen. Durchlöchern Sie die Tüte mehrfach, damit der Dampf leicht entweichen kann.
- Vergewissern Sie sich beim Erwärmen oder Zubereiten von Lebensmitteln, dass diese eine **Mindesttemperatur von 70°C** erreichen.
- Während der Zubereitung kann sich **Wasserdampf** an der Glasscheibe der Tür niederschlagen und gegebenenfalls heruntertropfen. Das ist normal und kann noch ausgeprägter sein, wenn die Umgebungstemperatur niedrig ist. Die Sicherheit des Gerätes wird nicht in Frage gestellt. Wischen Sie nach Benutzung das Kondenswasser ab.

- Wenn Sie Flüssigkeiten erhitzen, dann benutzen Sie **Gefäße mit großen Öffnungen**, damit der Dampf leicht entweichen kann.

Bereiten Sie die Nahrungsmittel gemäß Anleitung zu, und beachten Sie die in den Tabellen angegebenen Kochzeiten sowie Leistungsstufen.

Berücksichtigen Sie, dass die angeführten Werte lediglich der Orientierung dienen und, in Abhängigkeit vom Ausgangszustand, von der Temperatur, Feuchtigkeit und Art des Nahrungsmittels, abweichen können. Es ist ratsam, die Zeiten und Leistungsstufen den entsprechenden Gegebenheiten anzupassen. Je nach Art der Speise ist es notwendig, die Zubereitungszeiten zu verlängern oder zu verkürzen bzw. die Leistungsstufe zu erhöhen oder zu verringern.

Die Zubereitung in der Mikrowelle...

1. Je größer die Menge der Nahrungsmittel ist, desto länger ist die Zubereitungszeit. Beachten Sie:
 - Doppelte Menge = doppelte Zeit
 - Halbe Menge = halbe Zeit
2. Je geringer die Temperatur ist, desto länger ist die Zubereitungszeit.
3. Die flüssigen Nahrungsmittel erwärmen sich schneller.
4. Eine gute Verteilung der Lebensmittel auf dem Drehteller erleichtert die gleichmäßige Zubereitung. Wenn Sie die kompakteren Nahrungsmittel an den Rand des Tellers und die weniger kompakten in die Mitte des Tellers legen, dann können Sie verschiedene Arten von Lebensmitteln gleichzeitig erhitzen.
5. Die Tür des Gerätes kann zu jeder Zeit geöffnet werden. Das Gerät schaltet sich automatisch ab. Es setzt sich erst wieder in Betrieb, wenn Sie die Tür schließen.
6. Die meisten Lebensmittel müssen abgedeckt werden. Sie behalten dadurch ihre Feuchtigkeit und ihren Eigengeschmack. Der Deckel muss für Mikrowellen durchlässig sein und über kleine Öffnungen verfügen., die das Entweichen des Dampfes gestatten.

Tabellen und Anregungen – Gemüse zubereiten

Lebensmittel	Menge (g)	Zugabe von Flüssigkeit	Leistung (Watt)	Zeit (min.)	Ruhezeit (min.)	Hinweise
Blumenkohl	500	100 ml	800	9-11	2-3	In Röschen teilen. In Scheiben schneiden. Abdecken
Brokkoli	300	50 ml	800	6-8	2-3	
Pilze	250	25 ml	800	6-8	2-3	
Erbsen & Möhren, Tiefgekühlte Möhren	300	100 ml	800	7-9	2-3	In Würfel oder Scheiben schneiden. Abdecken
	250	25 ml	800	8-10	2-3	
Kartoffeln	250	25 ml	800	5-7	2-3	Schälen, in gleiche Stücke schneiden. Abdecken
Paprika	250	25 ml	800	5-7	2-3	In Stücke oder Scheiben schneiden. Abdecken
Porree	250	50 ml	800	5-7	2-3	
Rosenkohl, tiefgekühlt	300	50 ml	800	6-8	2-3	Abdecken
Sauerkraut	250	25 ml	800	8-10	2-3	Abdecken

Tabellen und Anregungen – Fisch zubereiten

Lebensmittel	Menge (g)	Leistung (Watt)	Zeit (min.)	Ruhezeit (min.)	Hinweise
Fischfilet	500	600	10-12	3	Zugedeckt zubereiten. Nach der Hälfte der Zeit umdrehen.
Ganzer Fisch	800	800 400	2-3 7-9	2-3	Zugedeckt zubereiten. Nach der Hälfte der Zeit umdrehen. Gegebenenfalls die dünneren Enden des Fisches bedecken.

Zubereitung mit dem Grill

Um mit dem Grill optimale Ergebnisse zu erzielen, benutzen Sie den mit dem Gerät mitgelieferten Rost.

Setzen Sie den Rost so ein, dass er mit den Metalloberflächen des Garraums nicht in Berührung kommt, sonst besteht die Gefahr des Funkenüberschlags, was wiederum zu Beschädigungen Ihres Geräts führen kann.

WICHTIGE HINWEISE:

1. Bei der ersten Benutzung des Grills ist eine Rauch- und Geruchsentwicklung auf Grund der während des Fertigungsprozesses verwendeten Öle normal.
2. Bedingt durch die hohen Betriebstemperaturen des Grills, ist es normal, dass sich der perforierte Bereich, der die Heizstäbe schützt, nach den ersten Benutzungen verformt und goldgelb anläuft.
3. Die Glastür erreicht während des Grillbetriebs sehr hohe Temperaturen. Damit das Gerät außerhalb der Reichweite von Kindern bleibt,

sollte das Gerät auf einer Mindesthöhe von 80 cm vom Boden installiert werden.

4. Während des Grillbetriebs erreichen die Wände des Garraums und der Grillrost sehr hohe Temperaturen. Es wird die Benutzung von Küchenhandschuhen empfohlen.
5. Während einer länger dauernden Nutzung des Grills ist es normal, dass sich die Heizwiderstände aufgrund des Thermostats für einen kurzen Zeitraum abschalten.
6. Wichtig: Wenn die Speisen in Gefäßen gegrillt oder überbacken werden, müssen diese für den Grillbetrieb geeignet sein. Siehe Geschirrtabelle!
7. Beim Grillen können Fettspritzer an den Heizkörper gelangen und verbrennen. Dies ist ein natürlicher Vorgang und stellt keine Fehlfunktion dar.
8. Nach jedem Garvorgang den Garraum und das Zubehör reinigen, damit sich der Schmutz erst gar nicht festsetzen kann.

Tabellen und Anregungen – Grill ohne Mikrowelle

Lebensmittel	Menge (g)	Zeit (min.)	Hinweise
Fisch			
Goldbrasse	800	18-24	Mit etwas Butter einstreichen. Nach der Hälfte der Zeit, wenden und mit Gewürzen bestreuen.
Sardinen/Seehahn	6-8 Stk.	15-20	
Fleisch			
Würstchen	6-8 Stk.	22-26	Nach der Hälfte der Zeit einstechen und wenden.
Hamburger, tiefgekühlt	3 Stk.	18-20	Nach der Hälfte der Zeit wenden
Mittelrippenstück (etwa 3 cm stark)	400	25-30	Mit Öl bepinseln. Nach der Hälfte der Zeit wenden.
Sonstiges			
Toastbrote	4 Stk.	1½-3	Das Toasten beaufsichtigen. wenden
Sandwichs überbacken	2 Stk.	5-10	Das Überbacken beaufsichtigen.

Heizen Sie den Grill 2 Minuten vor. Falls kein gegenteiliger Hinweis vorliegt, benutzen Sie den Grillrost. Stellen Sie den Grillrost in eine Auffangschüssel damit das heruntertropfende Wasser und Fett aufgefangen werden darf.

Die angegebenen Zeiten sind lediglich Orientierungswerte und können je nach Zusammensetzung, Menge und angestrebtem Zustand der Speise abweichen. Fisch und Fleisch erlangen einen optimalen Geschmack, wenn Sie diese vor dem Grillen mit Pflanzenöl einpinseln,

Gewürze und Kräuter hinzugeben und schließlich einige Stunden lang marinieren lassen. Salzen Sie erst nach dem Grillen.

Würstchen platzen nicht, wenn sie vorher mit einer Gabel angestochen werden.






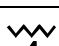

Beobachten Sie den Kochvorgang nach Ablauf der Hälfte der Zeit, und wenden Sie die Speise.

Der Grill ist besonders dazu geeignet, dünne Stücke Fleisch und Fisch zuzubereiten. Dünne Fleischstücke brauchen nur einmal gewendet zu werden, die dicken mehrere Male.

Tabellen und Anregungen – Mikrowelle + Grill

Die Funktion Mikrowelle mit Grill ist ideal, um Speisen schnell zuzubereiten und gleichzeitig zu bräunen. Außerdem können Nahrungsmittel überbacken werden.

Mikrowelle und Grill arbeiten gleichzeitig. Die Mikrowelle gart und der Grill bräunt.

Gericht	Menge (g)	Geschirr	Leistung (Watt)	Position	Zeit (min.)
Nudelauflauf / Pizza	500	flach	490		12-17 / 7
Kartoffelauflauf	800	flach	1000		20-22
Lasagne	etwa 800	flach	1000		15-20
Quarkauflauf	etwa 500	flach	850		18-20
2 Hähnchenkeulen, frisch (auf dem Rost)	jeweils 200	flach	660		10-15
Hähnchen	etwa 1000	flaches und breites Gefäß	850		35-40
Zwiebelsuppe überbacken	2 Tassen zu 200	Suppenschalen	660		2-4

Überprüfen Sie, bevor Sie Geschirr und Gefäße in der Mikrowelle benutzen, ob diese geeignet sind. Verwenden Sie ausschließlich mikrowellentaugliches Geschirr.

Das Geschirr, das für die kombinierte Funktion eingesetzt werden soll, muss sowohl für die Mikrowelle als auch für den Grill geeignet sein. Siehe Abschnitt über die Art des Geschirrs!

Beachten Sie, dass die angegebenen Zeiten lediglich Orientierungswerte sind und je nach Ausgangszustand, Temperatur, Feuchtigkeit und Art des Nahrungsmittels abweichen können.

Falls die Zeit nicht ausreichend war, um das Nahrungsmittel entsprechend zu bräunen, dann behandeln Sie es weitere 5 oder 10 min. mit der Grillfunktion.

Beachten Sie bitte die Ruhezeiten, und wenden Sie die Fleisch- und Geflügelstücke

Benutzen Sie den Drehteller zur Zubereitung, falls keine gegenteiligen Hinweise gegeben werden.

Die in den Tabellen angegebenen Werte gelten unter Berücksichtigung dessen, dass der Garraum kalt ist (es ist nicht nötig, ihn vorzuheizen).

Welche Art von Geschirr kann benutzt werden?

Funktion Mikrowelle

Beachten Sie bei der Funktion Mikrowelle, dass die Mikrowellen von den metallischen Flächen reflektiert werden. Glas, Porzellan, Steingut, Plastik und Papier lassen die Mikrowellen durch.

Deshalb **dürfen Metalltöpfe und –geschirr bzw. Gefäße mit Metallteilen oder –dekor nicht in der Mikrowelle benutzt werden**. Glas und Steingut mit **Metalldekor und –teilen** (z. B., Bleikristall) sind nicht zu verwenden.

Das **Ideale** für die Zubereitung im Mikrowellengerät ist feuerfestes Glas, Porzellan oder Steingut sowie hitzebeständige Plastik. Sehr feines und zerbrechliches Glas und Porzellan sollte nur kurzzeitig verwendet werden, z.B. um etwas zu erwärmen.

Die heißen Speisen übertragen die Wärme auf das Geschirr, das sehr heiß werden kann. Benutzen Sie deshalb immer einen **Topflappen!**

Geschirrtest

Stellen Sie bei maximaler Mikrowellenleistung das Geschirr 20 Sekunden lang in das Gerät. Falls es kalt bleibt oder nur wenig erhitzt wird, ist es geeignet. Wenn es sich jedoch sehr erwärmt oder einen Lichtbogen hervorruft, ist es ungeeignet.

Funktionen Grill und Umluft

Im Falle der Grillfunktion muss das Geschirr eine Temperatur von zumindest 300°C aushalten.

Plastikgeschirr ist ungeeignet.

Kombinierte Funktionen

Bei der Funktion Mikrowelle + Grill muss das benutzte Geschirr sowohl für die Mikrowelle als auch für den Grill geeignet sein.

Aluminiumgefäße und –folien

Die in Aluminiumgefäßen oder -folie befindlichen Fertiggerichte können unter Beachtung folgender Aspekte in die Mikrowelle eingebracht werden:

- Beachten Sie die Empfehlungen des Herstellers auf der Verpackung.

- Aluminiumgefäße dürfen nicht höher als 3 cm sein und nicht mit den Wänden des Garraumes in Berührung kommen (**Mindestabstand 3 cm**). Aluminiumdeckel sind abzunehmen.
- Stellen Sie das Aluminiumgefäß direkt auf den Drehteller. Falls Sie den Grillrost verwenden, stellen Sie das Gefäß auf einen Porzellanteller. Stellen Sie das Gefäß nie direkt auf den Rost!
- Die Garzeit ist länger, denn die Mikrowellen dringen nur von oben in die Speise ein. Nutzen Sie im Zweifelsfalle nur mikrowellentaugliches Geschirr.
- Aluminiumfolie kann während des Auftauvorgangs benutzt werden, um die Mikrowellen zu reflektieren. Empfindliche Nahrungsmittel, wie Geflügel bzw. Hackfleisch, können gegen übermäßige Hitze geschützt werden, indem die entsprechenden Stellen damit abgedeckt werden.
- **Wichtig!** Die Aluminiumfolie darf nicht mit den Wänden des Nutzraumes in Berührung kommen, da diese einen Lichtbogen hervorrufen kann.

Deckel

Es wird die Benutzung von Deckeln aus Glas, Plastik oder Klarsichtfolie empfohlen, denn auf diese Art und Weise:

1. wird eine zu starke Verdampfung vermieden (hauptsächlich bei sehr langen Garzeiten),
2. geht der Zubereitungsprozess schneller vonstatten,
3. werden die Speisen nicht ausgetrocknet,
4. wird das Aroma bewahrt.

Die Deckel dürfen nicht luftdicht abschließen, damit keinerlei Druck entsteht. Plastiktüten müssen gleichermaßen Öffnungen haben. Sowohl Saugflaschen als auch Gläschen mit Babynahrung und ähnliche Gefäße dürfen nur ohne Deckel erwärmt werden, da sie platzen können.

Welche Art von Geschirr darf verwendet werden?

Tabelle – Geschirr

Folgende Tabelle gibt Ihnen eine allgemeine Übersicht, welcher Geschirrtyp für den jeweiligen Fall geeignet ist.

Geschirrtyp \ Betriebsart	Mikrowelle		Grill	Mikrowelle + Grill
	Auftauen / erwärmen	Zubereiten		
Glas und Porzellan 1) Für den Haushalt bestimmt, nicht feuerfest, kann im Geschirrspüler gereinigt werden.	ja	ja	nein	nein
Glasierte Keramik Feuerfestes Glas und Porzellan	ja	ja	ja	ja
Keramik, Steingutgeschirr 2) Ohne Glasur bzw. Glasur ohne Metalldekors	ja	ja	nein	nein
Tongeschirr 2) Glasiert Unglasiert	ja nein	ja nein	nein nein	nein nein
Plastikgeschirr 2) Hitzebeständig bis 100°C Hitzebeständig bis 250°C	ja ja	nein ja	nein nein	nein nein
Plastikfolien 3) Plastikfolie für Lebensmittel Cellophan	nein ja	nein ja	nein nein	nein nein
Papier, Pappe, Pergament 4)	ja	nein	nein	nein
Metall Aluminiumfolie Aluminiumverpackungen 5) Zubehör	ja nein ja	nein ja ja	ja ja ja	nein ja ja

1. Ohne Gold- oder Silberrand und ohne Bleikristall.
2. Hinweise des Herstellers beachten!
3. Benutzen Sie keine Metallklammern, um die Tüten zu verschließen. Durchlöchern Sie die Tüten. Nutzen Sie die Folien nur zum Abdecken.

4. Verwenden Sie keine Pappteller.
5. Ausschließlich flache Aluminiumverpackungen ohne Deckel. Das Aluminium darf mit den Wänden des Garraumes nicht in Berührung kommen.

Reinigung und Wartung des Gerätes

Die Reinigung stellt die einzige, normalerweise erforderliche Wartung dar.

Achtung! Das Mikrowellengerät ist regelmäßig zu reinigen, wobei sämtliche Essensreste entfernt werden müssen. Wenn das Mikrowellengerät nicht ordnungsgemäß sauber gehalten wird, kann seine Oberfläche in Mitleidenschaft gezogen werden, **was wiederum die Lebensdauer des Gerätes verringern und gegebenenfalls zu einer gefährlichen Situation führen kann.**

Achtung! Die Reinigung muss an dem von der Stromversorgung getrennten Gerät durchgeführt werden. Ziehen Sie den Stecker aus der Steckdose oder schalten Sie den Stromversorgungsstromkreis des Gerätes ab.

Benutzen Sie keine aggressiven Reinigungs- oder Scheuermittel, keine kratzenden Scheuertücher noch spitze Gegenstände, denn es können Flecken entstehen.

Verwenden Sie keine Hochdruck- oder Dampfstrahlreinigungsgeräte.

Stirnseite

Es reicht, das Gerät mit einem feuchten Lappen zu reinigen. Geben Sie, falls es sehr verschmutzt sein sollte, einige Tropfen Geschirrspülmittel ins Waschwasser. Wischen Sie danach das Gerät mit einem trockenen Lappen ab.

Benutzen Sie **bei Geräten mit einer Aluminiumvorderseite** ein mildes Glasreinigungsmittel und einen weichen, fusselreifen Lappen. Wischen Sie diese in horizontaler Richtung ab, ohne Druck auf die Oberfläche auszuüben.

Entfernen Sie Kalk-, Fett-, Stärke- und Eisweißflecken umgehend. Unter diesen Flecken kann es zur Korrosion kommen.

Vermeiden Sie das Eindringen von Wasser ins Geräteinnere.

Geräteinnenraum

Reinigen Sie nach jeder Nutzung die Innenwände mit einem feuchten Lappen, so ist es leichter, Spritzer und anhaftende Speisereste zu beseitigen.

Nutzen Sie ein nicht aggressives Reinigungsmittel, um hartnäckigere Verunreinigungen zu entfernen. **Verwenden Sie weder Backofensprays noch sonstige aggressive bzw. scheuernde Reinigungsmittel.**

Halten Sie die Tür und die Vorderseite des Gerätes stets sehr sauber, um dessen einwandfreie Funktionsweise zu gewährleisten.

Verhindern Sie das Eindringen von Wasser in die Belüftungslöcher und –schlitze der Mikrowelle.

Nehmen Sie regelmäßig den Drehteller und den entsprechenden Träger (Kupplungsstück + Rollring) ab und reinigen Sie den Boden des Innenraumes, besonders wenn Flüssigkeiten verschüttet worden sind.

Schalten Sie das Gerät ohne Drehteller und dazugehörigen Träger nicht ein.

Falls der Garraum des Gerätes sehr verschmutzt ist, dann stellen Sie ein Glas Wasser auf den Drehteller und schalten Sie die Mikrowelle mit maximaler Leistung 2 oder 3 Minuten lang ein. Der freigesetzte Dampf weicht die Verschmutzung auf, welche mit einem weichen Tuch leicht abgewischt werden kann.

Unangenehme Gerüche (z. B., nach der Zubereitung von Fisch) können mit Leichtigkeit beseitigt werden. Geben Sie einige Tropfen Zitronensaft oder Essig in eine Tasse Wasser. Geben Sie einen Teelöffel in die Tasse, um einen Siedeverzug zu vermeiden. Erhitzen Sie das Wasser 2 bis 3 Minuten lang bei Maximallleistung der Mikrowelle.

Decke des Gerätes

Wenn die Decke des Gerätes verunreinigt ist, dann kann der Grill heruntergeklappt werden, um die Reinigung zu erleichtern.

Warten Sie, bis der Grill erkaltet ist, bevor Sie ihn herunterklappen, um eine Verbrennungsgefahr auszuschließen.

Gehen Sie folgendermaßen vor:

1. Drehen Sie den Halter des Grills um 180° (1).
2. Klappen Sie den Grill vorsichtig herunter (2).
Wenden Sie keine übermäßige Kraft an, da diese Schäden verursachen kann.
3. Bringen Sie nach Reinigung der Decke den Grill (2) wieder in seine Lage, indem Sie umgekehrt vorgehen.

WICHTIGER HINWEIS:

Die Halterung des Grills (1) kann herunterfallen, wenn sie gedreht wird. Sollte dies passieren, schieben Sie die Halterung des Grills (1) in das vorhandene Loch in der Decke des Backofinnenraumes und drehen Sie sie um 90° bis zu der Position, die ein Halten des Grills (2) ermöglicht.

Die Glimmerabdeckung (3), die sich an der Decke befindet, muss ständig sauber gehalten

werden. Speisereste, die sich an der Glimmerabdeckung angesammelt haben, können Schäden bzw. Funken verursachen.

Verwenden Sie weder scheuernde Reinigungsmittel noch spitze Gegenstände.

Nehmen Sie die Glimmerabdeckung nicht ab, um jegliches Risiko zu vermeiden.

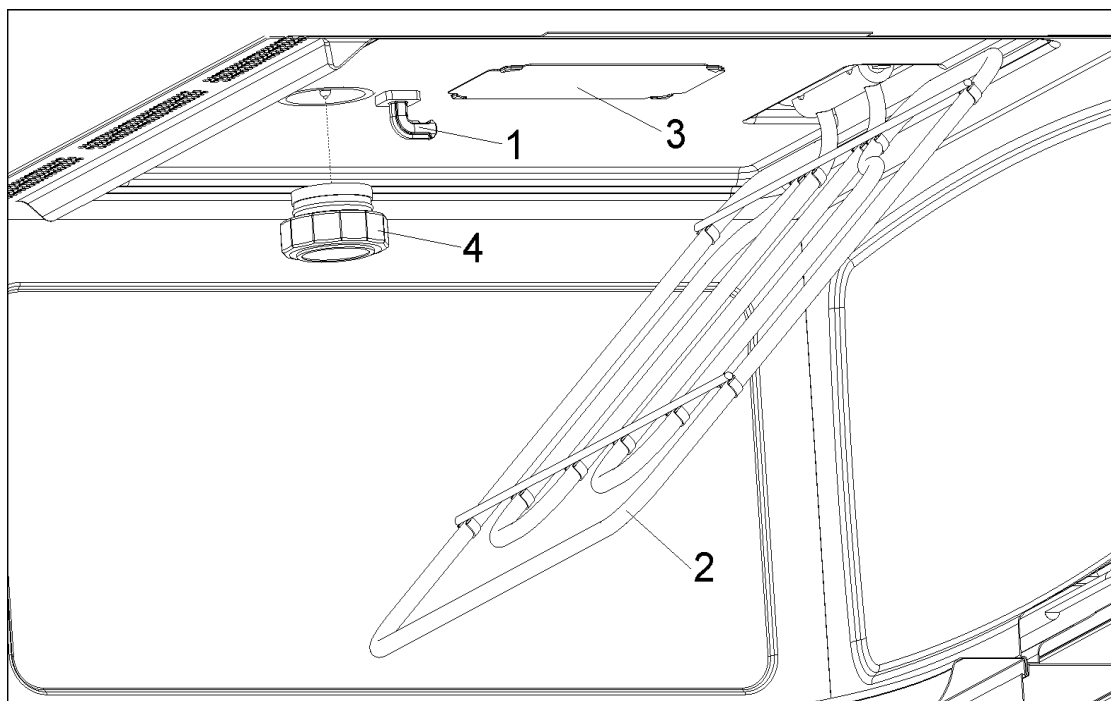
Die Glasabdeckung der Lampe (4) befindet sich an der Decke des Gerätes und kann zur Reinigung leicht abgenommen werden.

Schrauben Sie diese dazu ab und reinigen Sie diese mit Wasser und Geschirrspülmittel.

Zubehör

Reinigen Sie das Zubehör nach jeder Benutzung. Falls es sehr verschmutzt ist, weichen Sie es zuerst ein, und benutzen Sie dann eine Bürste und einen Schwamm. Das Zubehör kann in einer Geschirrspülmaschine gereinigt werden.

Vergewissern Sie sich, dass der Drehteller und sein entsprechender Träger immer sauber sind. Schalten Sie das Gerät ohne Drehteller und entsprechenden Träger nicht ein.



Was ist im Falle einer Funktionsstörung zu tun?

ACHTUNG! Jegliche Art von Reparatur darf nur von spezialisierten Fachleuten ausgeführt werden. Jeder Eingriff, der durch nicht vom Hersteller autorisierte Personen vorgenommen wird, ist gefährlich.

Folgende Probleme können behoben werden, ohne den Kundendienst zu benachrichtigen:

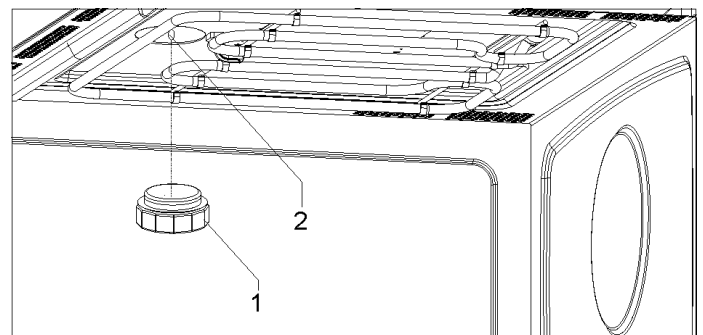
- **Die Anzeige ist aus!** Überprüfen, ob:
 - die Stundenanzeige ausgeschaltet wurde (siehe Abschnitt zu den Grundeinstellungen).
- **Es geschieht nichts, wenn die Tasten gedrückt werden!** Überprüfen, ob:
 - die Sicherheitsverriegelung aktiviert ist (siehe Abschnitt zu den Grundeinstellungen).
- **Das Gerät funktioniert nicht!** Überprüfen, ob:
 - der Stecker richtig an die Steckdose angeschlossen ist,
 - der Stromversorgungskreis des Gerätes eingeschaltet ist,
 - die Tür ganz geschlossen ist. Die Tür muss hörbar einrasten.
 - Fremdkörper zwischen Tür und Stirnseite des Innenraumes vorhanden sind.
- **Während des Betriebs sind eigenartige Geräusche zu hören!** Überprüfen, ob:
 - Lichtbögen im Inneren des Gerätes auftreten, welche durch metallische Fremdkörper hervorgerufen werden (siehe Abschnitt über die Art des Geschirrs),
 - das Geschirr mit den Wänden des Gerätes Berührung hat,
 - im Geräteinneren lose Spieße oder Löffel vorhanden sind.
- **Die Nahrungsmittel werden nicht heiß oder werden sehr langsam heiß!** Überprüfen, ob:
 - Sie aus Unachtsamkeit Metallgeschirr benutzt haben,
 - Sie eine geeignete Betriebsdauer bzw. Leistungsstufe gewählt haben,
 - Sie eine größere oder kältere Nahrungsmittelmenge als gewöhnlich in das Innere des Gerätes getan haben.

- **Das Nahrungsmittel ist übermäßig heiß, ausgetrocknet oder verbrannt!** Überprüfen, ob Sie eine geeignete Betriebsdauer bzw. Leistungsstufe gewählt haben.
- **Nach Beendigung eines Kochvorgangs ist ein Geräusch zu hören!** Das ist kein Problem. Der Kühlventilator läuft eine gewisse Zeit lang nach. Wenn die Temperatur genügend zurückgegangen ist, schaltet sich der Ventilator ab.
- **Das Gerät funktioniert, die Innenbeleuchtung geht aber nicht an!** Falls alle Funktionen richtig ablaufen, ist wahrscheinlich die Lampe durchgebrannt. Sie können das Gerät weiterhin benutzen.

Lampenwechsel

Gehen Sie folgendermaßen vor, um die Lampe auszutauschen:

- Trennen Sie das Gerät von der Stromversorgung. Ziehen Sie den Stecker aus der Steckdose bzw. unterbrechen Sie den Stromversorgungskreis des Gerätes.
- Schrauben Sie den Glasdeckel von der Lampe **(1)** ab.
- Nehmen Sie die Halogenlampe heraus **(2)**. **Achtung! Die Lampe kann sehr heiß sein.**
- Setzen Sie eine neue Halogenlampe G4 / 12V / 20W ein. **Achtung! Berühren Sie den Glaskolben der Lampe nicht direkt mit den Fingern, denn das kann ihr schaden.** Befolgen Sie die Anweisungen des Lampenherstellers.
- Schrauben Sie den Glasdeckel der Lampe ein **(1)**.
- Schließen Sie das Gerät wieder an die Stromversorgung an.



Spezifikation

- Spannung (WS) (Siehe Typenschild)
- Geforderte Leistung 3300 W
- Leistung des Grills 1500 W
- Ausgangsleistung der Mikrowelle..... 1000 W
- Mikrowellenfrequenz 2450 MHz
- Außenabmessungen (B×H×T). 595 × 455 × 472 mm
- Abmessungen des Garraumes (B×H×T)..... 420 × 210 × 390 mm
- Fassungsvermögen des Ofens. 38 l
- Gewicht 35 kg

Informationen zur Entsorgung

Ihre Pflichten als Endnutzer



Dieses Elektro- bzw. Elektronikgerät ist mit einer durchgestrichenen Abfalltonne auf Rädern gekennzeichnet. Das Gerät darf deshalb nur getrennt vom unsortierten Siedlungsabfall gesammelt und zurückgenommen werden. Es darf somit nicht in den Hausmüll gegeben werden. Das Gerät kann z.B. bei einer kommunalen Sammelstelle oder ggf. bei einem Vertreiber (siehe unten zu deren Rücknahmepflichten in Deutschland) abgegeben werden.

Das gilt auch für alle Bauteile, Unterbaugruppen und Verbrauchsmaterialien des zu entsorgenden Altgeräts.

Bevor das Altgerät entsorgt werden darf, müssen alle Altbatterien und Altakkumulatoren vom Altgerät getrennt werden, die nicht vom Altgerät umschlossen sind. Das gleiche gilt für Lampen, die zerstörungsfrei aus dem Altgerät entnommen werden können. Der Endnutzer ist zudem selbst dafür verantwortlich, personenbezogene Daten auf dem Altgerät zu löschen.

Hinweise zum Recycling



Helfen Sie mit, alle Materialien zu recyceln, die mit diesem Symbol gekennzeichnet sind. Entsorgen Sie solche Materialien, insbesondere Verpackungen, nicht im Hausmüll, sondern über die bereitgestellten Recyclingbehälter oder die entsprechenden örtlichen Sammelsysteme.

Recyceln Sie zum Umwelt- und Gesundheitsschutz elektrische und elektronische Geräte.

Rücknahmepflichten der Verreiber

Wer auf mindestens 400 m² Verkaufsfläche Elektro- und Elektronikgeräte vertreibt oder diese gewerblich an Endnutzer abgibt, ist verpflichtet, bei Abgabe eines neuen Gerätes, ein Altgerät des Endnutzers der gleichen Geräteart, das im Wesentlichen die gleichen Funktionen wie das neue Gerät erfüllt, am Ort der Abgabe oder in

unmittelbarer Nähe, unentgeltlich zurückzunehmen. Das gilt auch für Verreiber von Lebensmitteln mit einer Gesamtverkaufsfläche von mindestens 800 m², die mehrmals im Kalenderjahr oder dauerhaft Elektro- und Elektronikgeräte anbieten und auf dem Markt bereitstellen. Solche Verreiber müssen zudem auf Verlangen des Endnutzers Altgeräte, die in keiner äußeren Abmessung größer als 25 cm sind, (kleine Elektrogeräte) im Einzelhandelsgeschäft oder in unmittelbarer Nähe hierzu unentgeltlich zurückzunehmen; die Rücknahme darf in diesem Fall nicht an den Kauf eines Elektro- oder Elektronikgerätes verknüpft, kann aber auf drei Altgeräte pro Geräteart beschränkt werden.

Ort der Abgabe ist auch der private Haushalt, wenn das neue Elektro- oder Elektronikgerät dorthin geliefert wird; in diesem Fall ist die Abholung des Altgerätes für den Endnutzer kostenlos.

Die vorstehenden Pflichten gelten auch für den Vertrieb unter Verwendung von Fernkommunikationsmitteln, wenn die Verreiber Lager- und Versandflächen für Elektro- und Elektronikgeräte bzw. Gesamtlager und Versandflächen für Lebensmittel beinhalten, die den oben genannten Verkaufsflächen entsprechen. Die unentgeltliche Abholung von Elektro- und Elektronikgeräten ist dann aber auf Wärmeüberträger (z.B. Kühlschrank), Bildschirme, Monitore und Geräte, die Bildschirme mit einer Oberfläche von mehr als 100 cm² enthalten und Geräte beschränkt, bei denen mindestens eine der äußeren Abmessungen mehr als 50 cm beträgt. Für alle übrigen Elektro- und Elektronikgeräte muss der Verreiber geeignete Rückgabemöglichkeiten in zumutbarer Entfernung zum jeweiligen Endnutzer gewährleisten; das gilt auch für kleine Elektrogeräte (s.o.), die der Endnutzer zurückgeben möchte, ohne ein neues Gerät zu erwerben.

Vor der Installation

Überprüfen Sie, dass die Versorgungsspannung, die auf dem Typenschild angegeben ist, mit Ihrer Netzspannung übereinstimmt.

Öffnen Sie die Tür und entnehmen Sie **alle Zubehörteile** sowie das Verpackungsmaterial.

Nehmen Sie die Abdeckung aus Glimmer an der Decke des Innenraumes **nicht ab**. Diese Abdeckung verhindert, dass Fett und Speisereste den Mikrowellengenerator beschädigen.

Achtung! Die Vorderseite des Gerätes kann mit einer **Schutzfolie** versehen sein. Ziehen Sie diese Folie vor der ersten Benutzung des Gerätes vorsichtig ab, indem Sie an deren Unterseite beginnen.

Vergewissern Sie sich, dass das Gerät nicht beschädigt ist. Überprüfen Sie, ob die Tür richtig schließt und ob die Innenseite der Tür sowie die Stirnseite des Innenraumes nicht beschädigt sind. Benachrichtigen Sie den Kundendienst im Falle von vorhandenen Schäden.

BENUTZEN SIE DAS GERÄT NICHT, falls das Netzkabel oder der Stecker beschädigt ist, falls das Gerät nicht richtig funktioniert bzw. wenn es Schäden erlitten hat oder heruntergefallen ist. Setzen Sie sich gegebenenfalls mit dem Kundendienst in Verbindung.

Stellen Sie das Gerät auf eine ebene und stabile Fläche. Das Gerät darf nicht in der Nähe von Heizelementen, Radios und Fernsehgeräten aufgestellt werden.

Vergewissern Sie sich während der Installation, dass das Netzkabel nicht mit Feuchtigkeit, scharfkantigen Gegenständen und der Rückseite des Gerätes in Berührung kommt, denn die hohen Temperaturen können das Kabel beschädigen.

Achtung: Nach der Aufstellung des Gerätes ist der Zugang zum Stecker zu gewährleisten.

Elektrische Installation

Die elektrische Installation muss von einem Elektriker durchgeführt werden, der über die gesetzlich vorgeschriebene Qualifikation verfügt.

Bevor Sie die Mikrowelle an das Stromnetz anschließen, überprüfen Sie, ob die Spannung und die Frequenz des Stromnetzes mit derjenigen übereinstimmen, die auf dem Typenschild an der Ofenzellenvorderseite und im Garantiezertifikat angegeben ist. Bewahren Sie das Garantiezertifikat zusammen mit diesem Handbuch auf.

Der elektrische Anschluss erfolgt über einen Stecker (wo zugänglich) oder über einen allpoligen Schalter, der für die Stärke geeignet ist und der einen Kontaktabstand von mindestens 3 mm hat, damit im Notfall oder bei Reinigung der Mikrowelle das Gerät vom Stromkreis abgetrennt wird.

Der Anschluss muss entsprechend den gültigen Normen korrekt geerdet sein. **ACHTUNG: DAS GERÄT MUSS UNBEDINGT GEERDET WERDEN.**

Falls das biegsame Versorgungskabel der Mikrowelle ausgetauscht werden muss, sollte dies durch den offiziellen Kundendienst geschehen, da hierfür spezielle Werkzeuge erforderlich sind.

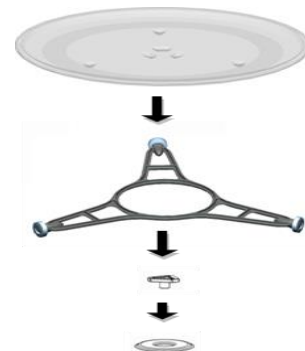
Der Hersteller und die Wiederverkäufer lehnen jegliche Haftung für eventuelle Schäden **ab**, die Personen, Tieren oder Sachen zugefügt werden, falls die Nichtbeachtung der vorliegenden Installationsanleitung festgestellt wird.

Nach der Installation

Das Gerät funktioniert nur, wenn die Tür richtig geschlossen ist.

Säubern Sie vor der ersten Benutzung das Geräteinnere und die Zubehörteile gemäß den Hinweisen zur Reinigung unter dem Punkt "Reinigung und Wartung des Gerätes".

Führen Sie das Kupplungsstück in der Mitte des Garraumes ein und legen Sie den Rollring sowie den Drehteller so auf, dass dieser einrastet. Immer, wenn die Mikrowelle benutzt wird, ist es notwendig, dass sowohl der Drehteller als auch das entsprechende Zubehör sich im Garraum befinden und richtig eingesetzt sind. **Der Drehteller dreht sich in beide Richtungen.**



Während der Installation sind die getrennt mitgelieferten Anleitungen zu befolgen.

Obsah

Bezpečnostní informace	28
Přednosti mikrovlnné trouby	33
Popis přístroje.....	34
ZÁKLADNÍ FUNKCE	35
Používání zapékacího talíře na opečení povrchu pokrmu	37
Rozmrazování	38
Pečení s mikrovlnným ohřevem	40
Příprava na grilu	42
Jaký druh nádobí je možné použít?	44
Čištění a údržba spotřebiče	46
Řešení problémů.....	48
Technická charakteristika	49
Ochrana životního prostředí	49
Montážní návod.....	50
Inštalácia	98

Milý Zákazníku,

Nejdříve bychom Vám raději poděkovali, že jste dal přednost našemu výrobku.

Prosím, přečtěte si pečlivě pokyny uvedené v této příručce, neboť Vám pomohou dosáhnout lepších výsledků při používání této mikrovlnné trouby.

PROSÍM UCHOVEJTE TENTO MANUÁL PRO KONZULTACE V BUDOUCNOSTI.

Mějte tento manuál k dispozici vždy po ruce. Pokud poskytnete tento spotřebič jiné osobě, nezapomeňte jí předat také tento manuál!

Uživatelská příručka je také k dispozici ke stažení na www.teka.com

Bezpečnostní informace



Tento návod si pečlivě přečtěte ještě před instalací spotřebiče a jeho prvním použitím. Výrobce nezodpovídá za škody a zranění způsobená nesprávnou instalací či chybným používáním. Návod k použití vždy uchovávejte spolu se spotřebičem pro jeho budoucí použití.

BEZPEČNOST DĚTÍ A POSTIŽENÝCH OSOB

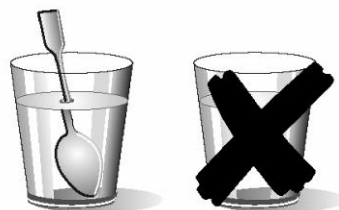
UPOZORNĚNÍ! Hrozí nebezpečí udušení, úrazu nebo jiných trvalých následků.

- Tento spotřebič smí používat děti starší osmi let nebo osoby se sníženými fyzickými, smyslovými nebo duševními schopnostmi nebo osoby bez patřičných zkušeností a znalostí pouze, pokud tak činí pod dozorem osoby, která je zodpovědná za jejich bezpečnost.
- Nenechte děti hrát si se spotřebičem.
- Všechny obaly uschovejte z dosahu dětí.
- **UPOZORNĚNÍ:** Je-li spotřebič v provozu nebo pokud chladne, nedovolte dětem a domácím zvířatům, aby se k němu přibližovaly. Přístupné části jsou horké.
- Pokud je spotřebič vybaven dětskou bezpečnostní pojistkou, doporučuje se ji aktivovat. Děti mladší tří let nesmí být ponechány v blízkosti spotřebiče bez dozoru.
- Čištění a uživatelskou údržbu spotřebiče by neměly provádět děti bez dozoru.
- **VŠEOBECNÉ BEZPEČNOSTNÍ INFORMACE**
- Tento spotřebič je určen pro použití v domácnosti a pro následující způsoby použití:
 - kuchyňky pro zaměstnance v obchodech, kancelářích a jiných pracovních prostředích;
 - farmářské domy;
 - pro zákazníky hotelů, motelů a jiných ubytovacích zařízení;
 - penziony a ubytovny.

Bezpečnostní informace

- Při provozu je vnitřek spotřebiče horký. Nedotýkejte se topných těles ve spotřebiči. Při vkládání či vyjímání příslušenství či nádobí vždy používejte kuchyňské chňapky.
- **UPOZORNĚNÍ:** Tekutiny či jiné potraviny neohřívejte v hermeticky uzavřených nádobách. Mohou explodovat.
- Používejte jen nádobí vhodné k použití v mikrovlnných troubách.
Při ohřívání potravin v plastových či papírových nádobách sledujte spotřebič z důvodu jejich možného vznícení.
- Tento spotřebič je určen k ohřevu potravin a nápojů. Sušení potravin nebo oděvů a ohřívání zahřívacích podložek, pantoflů, hub, vlhkých hadrů a podobných předmětů může způsobit poranění, vznícení či požár.
- **POZOR!** Trouba se nesmí používat v případě, že:
 - dvířka jsou nesprávně zavřená;
 - panty dvířek jsou poškozené;
 - povrch trouby, na který dvířka dosedají, nebo přední panel trouby je poškozený;
 - sklo dvířek je poškozené;
 - často vzniká v troubě elektrický oblouk, i když uvnitř nejsou žádné kovové předměty.
- Trouba se smí opět používat až po odborné opravě v autorizovaném servisním středisku.
- Pokud ze spotřebiče vychází kouř, spotřebič vypněte nebo odpojte od sítě a nechte dvířka zavřená, aby se případné plameny uhasily.
- Ohřívání nápojů v mikrovlnné troubě může vést k utajenému varu a pozdějšímu prudkému vystříknutí kapaliny. S nádobou je proto nutné zacházet opatrně.
- Kojenecké láhve nebo skleničky s dětskou výživou byste měli zamíchat nebo protřepat, a před podáním si ještě ověřit jejich teplotu, aby se dítě nespálilo.
- Vajíčka ve skořápce a vajíčka vařená natvrdo by se neměla ve spotřebiči ohřívát, protože mohou explodovat i po dokončení mikrovlnného ohřevu.

- **POZOR!** V mikrovlnné troubě nezahřívejte čistý líh nebo alkoholické nápoje. **NEBEZPEČÍ OHNĚ!**
- **Výstraha!** Abyste zabránili přehřátí pokrmu nebo spálení, je velmi důležité nevolit příliš dlouhou dobu ohřevu nebo úroveň výkonu, zvláště při ohřívání malého množství potravin. Například rohlík se může spálit za méně než 3 minuty, pokud je zvolený výkon příliš vysoký.
- Pro opékání a toastování použijte pouze funkci grilu a troubu po celou dobu sledujte. Pokud při toastování chleba použijete kombinovanou funkci, chléb může za velmi krátkou dobu shořet.
- Dbejte na to, aby se horkých dvířek trouby nikdy nedotýkaly síťové kabely od jiných elektrických zařízení. Izolace kabelu se tím může poškodit. Nebezpečí zkratu!



Dávejte pozor při ohřevu tekutin!

DÁVEJTE POZOR PŘI OHŘEVU TEKUTIN!

Když se tekutiny (voda, káva, čaj, mléko apod.) dostanou v troubě do bodu varu a rychle je vyjmete ven, může vroucí tekutina vystříknout. **NEBEZPEČÍ PORANĚNÍ A OPAŘENÍ!** Abyste této situaci při ohřevu tekutin předešli, vložte do nádoby s tekutinou před vyjmutím lžičku nebo skleněnou tyčinku.

INSTALACE

- Elektrický systém musí být vybaven prostředky pro odpojení, s oddělením kontaktů u všech pólů, které poskytuje úplné rozpojení v souladu s kategorií přepětí III.
- Jestliže se zástrčka používá pro elektrické připojení, musí být po instalaci přístupná.
- Ochrana proti (nebezpečnému) dotyku musí být zajištěna instalací.

Bezpečnostní informace

ČIŠTĚNÍ:

- Spotřebič je nutné pravidelně čistit a odstraňovat jakékoliv zbytky potravin.
- Pokud není spotřebič udržován v čistém stavu, může jeho povrch zkorodovat, a ovlivnit tak celkovou životnost spotřebiče a vést k nebezpečným situacím.
- Nepoužívejte drsné čisticí prostředky nebo ostré kovové škrabky k čištění skleněných dvířek, mohly by poškrábat povrch, což by mohlo následně vést k rozbití skla.
- K čištění spotřebiče nepoužívejte čisticí zařízení na páru.
- Povrchy, kde přiléhají dvířka (přední panel vnitřku trouby a vnitřní část dvířek) musí být udržována v perfektní čistotě, aby byla zajištěna správná činnost trouby.
- Řiďte se prosím pokyny v kapitole “Čištění trouby a údržba”.

OPRAVY:

- **UPOZORNĚNÍ:** Před údržbou odpojte spotřebič od napájení.
- **UPOZORNĚNÍ:** Opravy či údržbu, které zahrnují sejmutí krytu chránícího před vystavením mikrovlnné energii, může provádět pouze k tomu kvalifikovaná osoba.
- **UPOZORNĚNÍ:** Jsou-li poškozena dvířka nebo těsnění dvířek, nesmí se spotřebič používat, dokud jej neopraví kvalifikovaná osoba.
- Jestliže je poškozený přívodní kabel, smí ho vyměnit pouze výrobce, servisní technik nebo osoba s podobnou příslušnou kvalifikací, jinak by mohlo dojít k úrazu.
- Opravy a údržbu, speciálně dílů pod proudem, smí provádět pouze technik autorizovaný výrobcem.

ŘIĎTE SE NÁSLEDUJÍCÍMI POKYNY, ABYSTE PŘEDEŠLI POŠKOZENÍ TROUBY NEBO JINÝM NEBEZPEČNÝM SITUACÍM:

- Nezapínejte troubu bez vloženého čepu otočného talíře, kruhového nosiče a příslušného talíře.
- Nikdy nezapínejte troubu, když je prázdná. Pokud není dovnitř vložen žádný pokrm, může dojít k přetížení spotřebiče, jeho přehřátí a poškození. **NEBEZPEČÍ POŠKOZENÍ!**

- Při testování naprogramování trouby vložte do trouby sklenici vody. Voda absorbuje mikrovlny a nedojde k poškození trouby.
- Nezakrývejte a neucpávejte ventilační otvory.
- Používejte pouze nádoby vhodné do mikrovlnné trouby. Před použitím jakéhokoli nádoby zkontrolujte, zda je vhodné pro mikrovlny (viz kapitolu o typech nádobí).
- Nikdy nesnímejte slídový kryt stropu vnitřního prostoru trouby! Tento kryt zabraňuje tukům a částicám pokrmů poškodit generátor mikrovln.
- Uvnitř trouby nenechávejte žádné hořlavé předměty, jelikož by se mohly při zapnutí trouby vznítit.
- Nepoužívejte troubu jako spižírnu.
- Celá vejce ve skořápce a celá vařená vejce nesmí být v mikrovlnné troubě ohřívána, protože by mohla explodovat.
- Nepoužívejte troubu pro smažení, protože při ohřívání mikrovlnami není možné kontrolovat teplotu oleje.
- Abyste předešli popálení, vždy při manipulaci s nádobím a troubou používejte ochranné rukavice.
- Neopírejte se ani si neseďte na dvířka trouby. Trouba by se tím mohla poškodit, zvláště panty. Dvířka unesou maximálně 8 kg.
- Otočný talíř a mřížky unese maximální zátěž 8 kg. Nepřekračujte tuto zátěž, mohlo by to troubu poškodit.

Přednosti mikrovlnné trouby

Klasická trouba vyzařuje teplo pomocí elektrického odporu nebo prostřednictvím plynových horáků. Teplo potom pomalu proniká z povrchu dovnitř pokrmu. Protože se přitom zahřívá také okolní vzduch, sama trouba i plechy, mnoho energie se ztrácí.

Naopak, v případě mikrovlnných trub teplo vzniká uprostřed samotného jídla – teplo je ohřívá zevnitř směrem k povrchu. Protože mikrovlny neohřívají vzduch ani vnitřní stěny přístroje a nádobí (je-li vhodné pro tento účel), neztrácí se při jejich využívání tolik energie.

Ve stručnosti – mikrovlnná trouba má tyto výhody:

1. Zkracuje dobu vaření – ve všeobecnosti je tato doba o tři čtvrtiny kratší než při klasickém vaření
2. Mimořádně rychle rozmrazuje i hluboce zmražená jídla, čímž se snižuje nebezpečí tvorby bakterií
3. Šetří energii
4. Uchovává nutriční hodnotu jídla v důsledku kratší doby jeho přípravy.
5. Snadné čištění

Jak pracuje mikrovlnná trouba

V mikrovlnné troubě se nachází vysokonapěťové zařízení „Magnetron“, které elektrickou energii proměňuje na mikrovlny. Elektromagnetické vlny jsou vedeny do vnitřního prostoru trouby a šíří se mícháním nebo pomocí otočného talíře.

Uvnitř trouby se vlny šíří všema směry a odrážejí se od kovových stěn, a tak pronikají do jídla stejnoměrně.

Jak se zahřívá jídlo

Většina potravin obsahuje vodu. Její molekuly mikrovlny uvedou do pohybu.

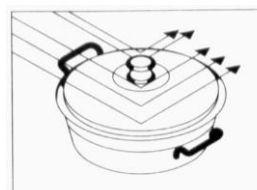
Třením molekul vzniká teplo, které se přenáší také na potraviny. Podle potřeby potom mikrovlnná trouba jídla rozmrazuje, vaří nebo jen udržuje teplé.

Protože teplo se vytváří v samotném jídle, tento způsob přípravy pokrmů má mnoho výhod:

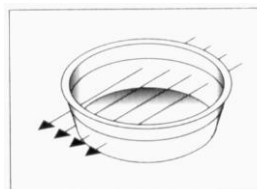
- Je možné vařit bez tekutiny a oleje nebo jen s malým množstvím;
- Rozmrazování, zahřívání či vaření v mikrovlnné troubě je rychlejší než v troubě klasické;
- Vitamíny, minerály a další výživné látky se nezneškodňují;
- Přirozená barva a vůně jídla se nemění.

Mikrovlny pronikají porcelánem, sklem, kartónem a umělou hmotou, ne však kovem. Proto se kovové nádobí – případně nádobí obsahující kovové částice – v mikrovlnné troubě vůbec nesmí používat.

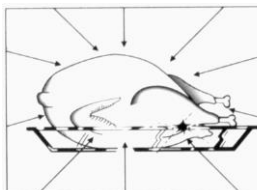
Mikrovlny se odrážejí od kovu...

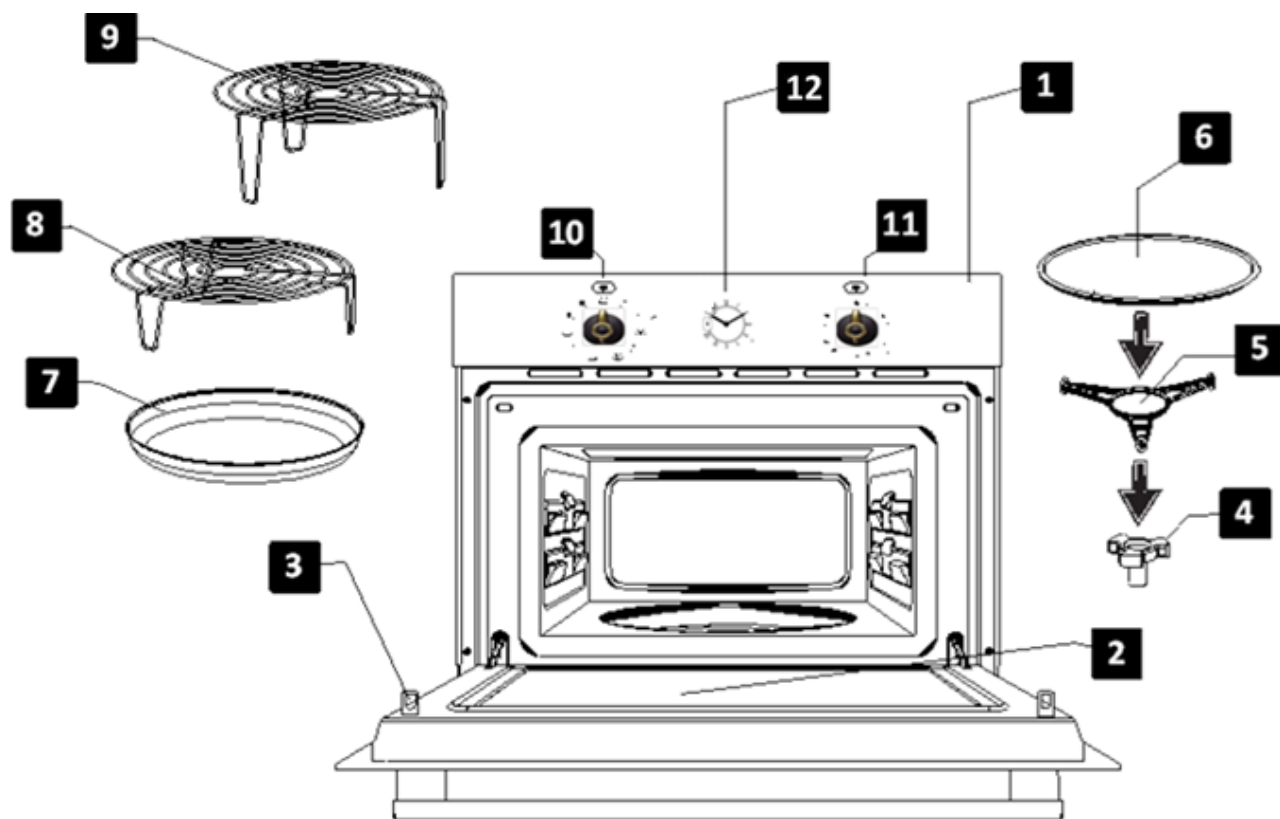


...pronikají sklem či porcelánem...



...a jídlo je pohlcuje





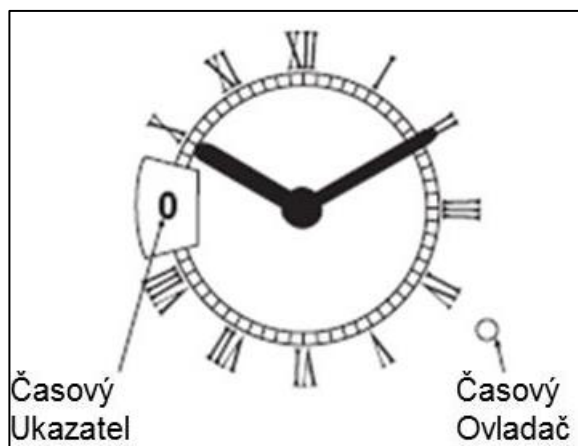
- | | |
|---------------------------|---------------------------|
| 1.- Ovládací panel | 7.- Zapékačí talíř |
| 2.- Skleněná dvířka | 8.- Nízký Grilovací rošt |
| 3.- Západy | 9.- Vysoký Grilovací rošt |
| 4.- Otočný držák | 10.- Volič funkcí |
| 5.- Otočný prstenec | 11.- Volič času (minutka) |
| 6.- Otočný talíř skleněný | 11.- Hodin |

Popis funkcí

Symbol	Popis	Výkon	Potraviny
	Udržování teploty	190W	Pozvolné rozmrazování potravin, udržování teplých potravin
	Rozmrazování	360W	Vaření při nízké teplotě, vaření rýže Rychlé rozmrazování
	Minimum	570W	Rozpuštění másla Ohřívání dětské výživy
	Medium	810W	Vaření zeleniny a ostatních potravin Mírné vaření a ohřívání Ohřívání a vaření malého množství potravin Ohřívání jemných a delikátních potravin
	Maximum	1000W	Rychlé vaření a ohřívání tekutin a jiných potravin
	1	300W	Tmavý chléb, tousty
	2	490W	Grilování drůbeže a masa / pizza.
	3	660W	Vaření masových a "gratinovaných" pokrmů. Pizza.
	4	850W	Příprava plátků masa
	5	1000W	Zapékání (zapečené brambory)
	Gril	---	Grilování všech druhů potravin

Základní funkce

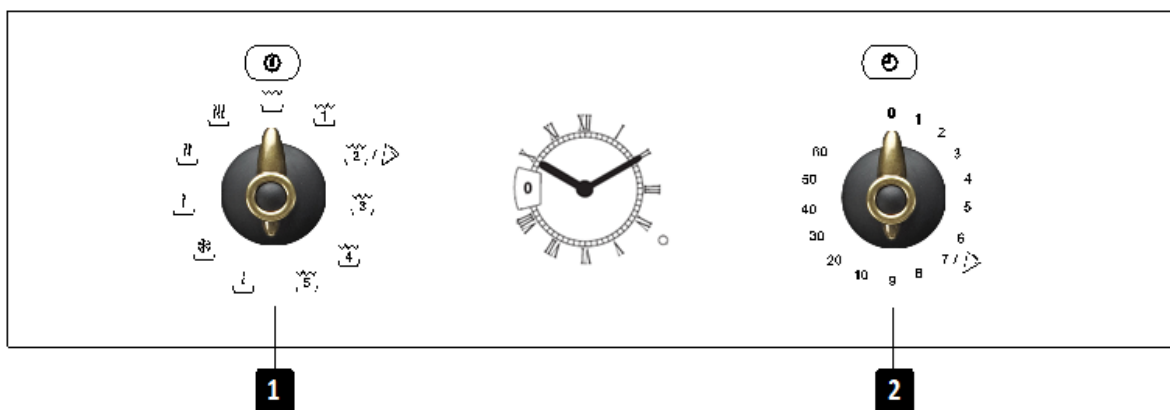
Nastavení hodin



Vytáhněte časový ovladač a současně jím otáčejte směrem vpravo tak dlouho, dokud se na hodinách neobjeví požadovaný čas.

Mikrovlny

Pomocí této funkce lze vařit a ohřívat zeleninu, brambory, rýži, ryby a maso.

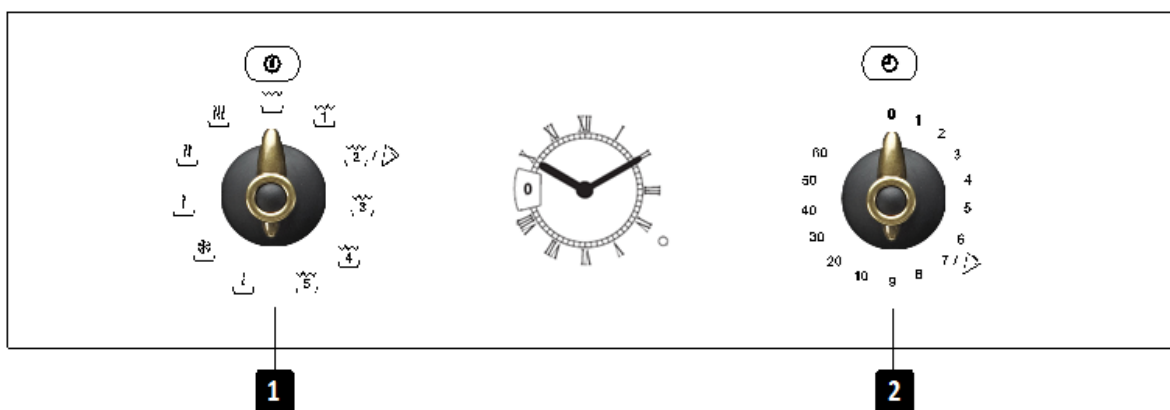


1. Otočte voličem funkcí pro nastavení ohřevu do polohy, která odpovídá funkci mikrovlny

2. Otočte voličem času a nastavte požadovanou dobu ohřevu.

Gril

Pomocí této funkce lze rychle opéci potraviny do hněda.



1. Otočte voličem funkcí pro nastavení ohřevu do polohy, která odpovídá funkci gril

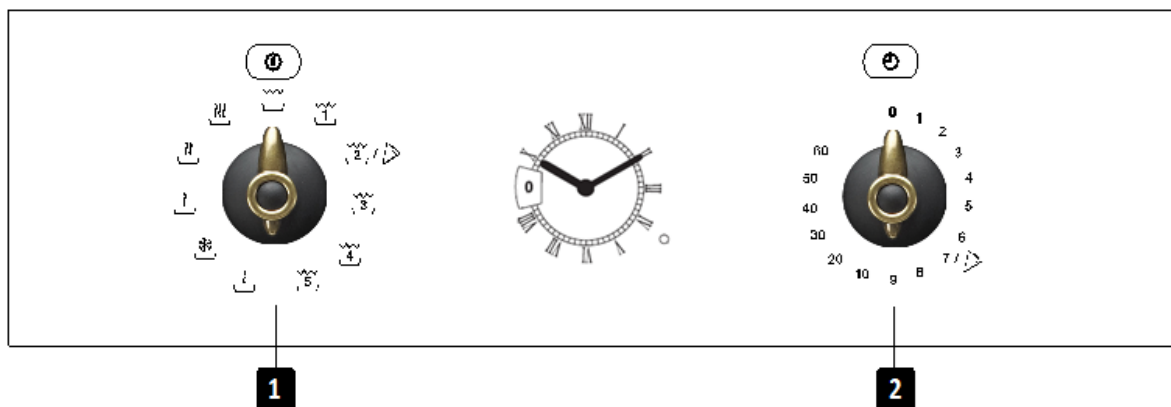
2. Otočte voličem času a nastavte požadovanou dobu ohřevu.

CS

Základní funkce

Mikrovlny + Gril

Pomocí této funkce lze vařit lasagne, drůbež, pečené brambory a opékané potraviny.

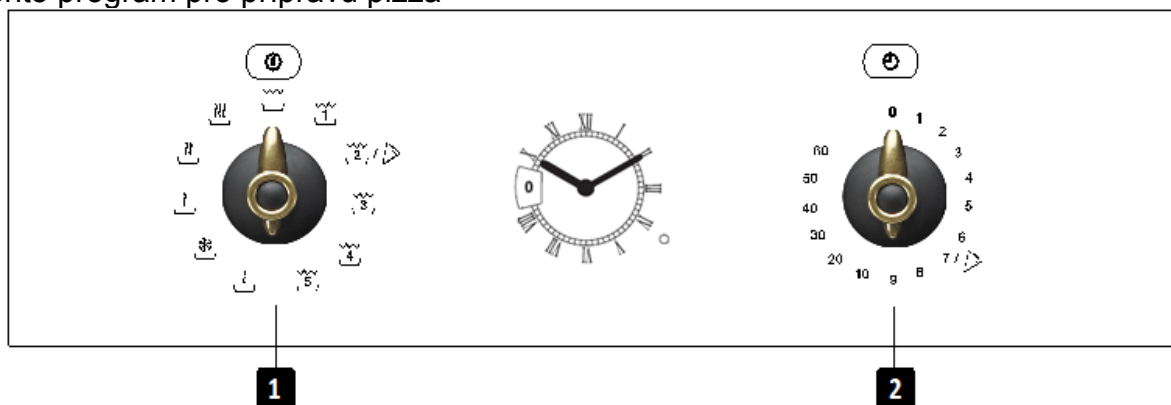


1. Otočte voličem funkcí pro nastavení ohřevu do polohy, která odpovídá funkci mikrovlny + gril.

2. Otočte voličem času a nastavte požadovanou dobu ohřevu.

Program Pizza

Použijte tento program pro přípravu pizza



1. Otočte voličem funkcí pro nastavení ohřevu do polohy, která odpovídá funkci mikrovlny + gril. (pozice 2).

2. Otočte voličem času a nastavte požadovanou dobu ohřevu. (7 min).

Používání zapékačského talíře na opečení povrchu pokrmu

Během vaření pokrmů jako je pizza nebo koláče, na grilu nebo v mikrovlnné troubě, těsto zvlhne. Tomu můžete zabránit používáním zapékačského talíře na opečení povrchu pokrmu. Vzhledem k tomu, že dno zapékačského talíře rychle dosáhne vysoké teploty, kůrka bude křupavá a opečená.

Zapékačský talíř je možné používat také pro vaření šunky, vajec, párků atd.

VELMI DŮLEŽITÉ POZNÁMKY:

- Pokaždé používejte kuchyňskou chňapku, neboť zapékačský talíř velmi zahřívá.
- Nikdy nevkládejte zapékačský talíř do mikrovlnné trouby bez skleněného otočného talíře.
- Na zapékačský talíř nestavte nádoby, které nejsou odolné proti teplu (např. plastové mísy).

Jak vařit s zapékačským talířem na opečení povrchu pokrmu:

1. Pomocí funkce Mikrovlnný ohřev a Gril předehejte zapékačský talíř po dobu 3 až 5 minut při výkonu 600 W.
2. Zapékačský talíř vymažte olejem, aby se povrch pokrmu dobře opekl.
3. Čerstvý nebo zmražený pokrm položte přímo na zapékačský talíř. Můžete na něj položit i již rozmražený pokrm (jako např. mraženou pizzu).
4. Zapékačský talíř vložte do mikrovlnné trouby na skleněný otočný talíř.
5. Zvolte funkci Mikrovlnný ohřev a Gril a nastavte dobu provozu podle spodní tabulky.

Pokrm	Hmotnost	Délka vaření	Délka odpočinku	Doporučení
Pizza	200 g	4 - 5 min.	-	Pokud je těsto pizzy tenké. Pokud je těsto pizzy vyšší, prodlužte dobu pečení o 1-2 minuty.
	300 g	5 – 6 min.	-	
	400 g	7 – 8 min.	-	
Quiche a pirohy	200 g	3 – 4 min.	2 – 3 min.	
	300 g	5 – 6 min.	2 – 3 min.	
Hamburgery	150 – 200 g	8 – 10 min.	5 – 8 min.	2x obrátit
Chipsy	400 g	6 – 8 min.	-	1x obrátit

VELMI DŮLEŽITÉ POZNÁMKY:



- Povrch zapékačského talíře na opečení povrchu pokrmu je potažen teflonovou vrstvou, která se při nevhodném používání může poškodit.
- Pokrm nikdy nekrájejte přímo na zapékačského talíře. Před krájením pokrm z zapékačského talíře sundejte.

Čištění:

Nejlepší způsob, jak zapékačský talíř vyčistit, je umýt ho v teplé vodě s přidáním mycího přípravku a poté opláchnout v čisté vodě. Nepoužívejte kartáč ani hrubou mycí houbu, jinak poškodíte teflonový povrch zapékačského talíře.

Rozmrazování

Pro rozmrazování potravin by jste měli na mikrovlnné troubě vybrat funkci s jedním z následujících výkonových stupňů:

Pozice	Funkce	Výkon
	Rozmrazování/udržování teploty	200 W
	Rozmrazování	400 W

Následující tabulka ukazuje souhrnný přehled času nutného k rozmrazení potravin a jejich odpočinku (pro zajištění rovnoměrné teploty pokrmů) v závislosti na jejich druhu, hmotnosti a příslušných doporučeních.

Druh potravin	Hmotnost (g)	Rozmrazování (min.)	Odpočinek (min.)	Doporučení
Porce masa telecího, hovězího, veprového	100	2-3	5-10	1x obrátit
	200	4-5	5-10	1x obrátit
	500	10-12	10-15	2x obrátit
	1000	21-23	20-30	2x obrátit
	1500	32-34	20-30	2x obrátit
	2000	43-45	25-35	3x obrátit
Guláš	500	8-10	10-15	2x obrátit
	1000	17-19	20-30	3x obrátit
Mleté maso	100	2-4	10-15	2x obrátit
	500	10-14	20-30	3x obrátit
Klobásy	200	4-6	10-15	1x obrátit
	500	9-12	15-20	2x obrátit
Kousky drubeže	250	5-6	5-10	1x obrátit
Kure	1000	20-24	20-30	2x obrátit
Brojler	2500	38-42	25-35	3x obrátit
Rybí filé	200	4-5	5-10	1x obrátit
Pstruh	250	5-6	5-10	1x obrátit
Krevety	100	2-3	5-10	1x obrátit
	500	8-11	15-20	2x obrátit
Ovoce	200	4-5	5-10	1x obrátit
	300	8-9	5-10	1x obrátit
	500	11-14	10-20	2x obrátit
Chléb	200	4-5	5-10	1x obrátit
	500	10-12	10-15	1x obrátit
	800	15-17	10-20	2x obrátit
Máslo	250	8-10	10-15	
Tvaroh	250	6-8	10-15	
Smetana	250	7-8	10-15	

Rozmrazování

Všeobecné pokyny k rozmrazování

1. K rozmrazování používejte pouze nádoby vhodné do mikrovlnné trouby (porcelán, sklo, vhodný plast).
2. Funkce Rozmrazování podle hmotnosti a údaje v tabulkách se vztahují k rozmrazování syrových potravin.
3. Délka rozmrazování závisí na množství a tloušťce potravin. Když zamrazujete potraviny, berte v úvahu proces jejich rozmrazování. Potraviny rozložte do nádoby pravidelně.
4. Pokrm rozmístěte uvnitř mikrovlnné trouby co nejúčelněji. Nejsilnější části ryby nebo kuřecí stehna musí být otočena směrem ven. Nejtěsnější části můžete přikrýt hliníkovou fólií. Důležité: Hliníková fólie se nesmí dotýkat stěn vnitřního prostoru spotřebiče, protože by mohla vyvolat jiskření.
5. Nejsilnější kusy je potřeba několikrát obrátit.
6. Zmrazené potraviny rozmístěte co nejrovnoměrněji, neboť užší a tenčí části roztávají rychleji než silnější a vyšší části.
7. Tučné potraviny jako máslo, tvaroh a smetana nesmíte nechat úplně roztát. Nechte je stát při pokojové teplotě a za několik minut budou připraveny k podávání. Pokud najdete na hluboce zmrazené smetaně kusy ledu, měli byste ji před podáváním promíchat.
8. Drůbež položte na obrácený talíř, aby mohla šťáva z masa snáze odtékat.
9. Chléb by měl být zabalen do ubrousku, aby se zabránilo jeho vysychání.
10. Obrátit potraviny v pravidelných intervalech.
11. Zmrazené potraviny vyndejte z obalu a nezapomeňte odstranit kovové sponky. U nádob určených k uchovávání zmrazených potravin v mrazničce, které mohou být současně použity k ohřívání a vaření, stačí pouze sundat jejich víko. Ve všech ostatních případech přendejte pokrm do nádoby určené pro použití v mikrovlnné troubě.
12. Tekutinu, která vzniká především při rozmrazování drůbeže, je potřeba vylít. V žádném případě nesmí přijít do styku s ostatními potravinami.
13. Nezapomeňte, že funkce Rozmrazování vyžaduje určitou dobu odpočinku, aby došlo k dokonalému rozmrazení potravin.

Pečení s mikrovlnným ohřevem

Pozor! Dříve než začnete péci v mikrovlnné troubě, pozorně se přečtěte oddíl „Bezpečnostní pokyny“.

Při pečení v mikrovlnné troubě se řiďte následujícími pokyny:

- Dříve než začnete ohřívat nebo vařit potraviny se slupkou nebo **kůží** (např. jablka, rajčata, brambory, párky), **propíchněte je**, aby nepraskly. Před podáváním pokrm rozkrájejte.
- Dříve než použijete nádobu, zkontrolujte, zda je vhodná pro použití v mikrovlnné troubě (viz oddíl týkající se druhu nádobí).
- Při přípravě potravin s nízkým podílem vody (např. **rozmrazování chleba**, příprava popcornu atd.) dojde k rychlému odpařování. Spotřebič poté začne pracovat, jako kdyby byl prázdný, a pokrm se může vznítit. V této situaci může dojít k poškození spotřebiče a nádobí. Nastavte prosím jen nejnutnější čas a dohlížejte na průběh přípravy.
- V mikrovlnné troubě není možné rozehtřívát velké množství oleje (**smažit**).
- Vyndejte **polotovary z obalu**, neboť ten nebývá vždy žáruvzdorný. Řiďte se pokyny výrobce.
- Pokud použijete více nádob najednou, např. hrnečků, narovnejte je rovnoměrně na otočný talíř.
- Nezavírejte **plastové sáčky** kovovými, nýbrž plastovými sponkami. Několikrát propíchněte sáček, aby mohla pára snadno unikat.
- Při ohřívání nebo přípravě potravin se ujistěte, **že dosáhly nejméně 70°C**.
- Během přípravy se může na skleněné tabuli dveří srážet **vodní pára**, která může kapat dolů. To je normální a tato situace může být ještě výraznější, pokud je teplota v místnosti nízká. Bezpečný provoz spotřebiče tím není ohrožen. Po ukončení procesu vaření setřete z dvířek spotřebiče kondenzovanou vodu.

- Pokud ohříváte potraviny, používejte nádoby s širokým otvorem, aby mohla pára lehce unikat.

Pokud ohříváte potraviny, používejte nádoby s širokým otvorem, aby mohla pára lehce unikat.

Uvědomte si, že uvedené hodnoty jsou pouze orientační a mohou se velmi lišit v závislosti na výchozím stavu, teplotě, vlhkosti a druhu potravin. Je rozumné přizpůsobit čas a stupně výkonu konkrétní situaci. V závislosti na druhu potravin může být zapotřebí zkrátit nebo prodloužit dobu přípravy pokrmu nebo zvýšit či snížit stupně výkonu.

Příprava v mikrovlnné troubě...

1. Čím větší je množství potravin, tím delší je čas přípravy pokrmu. Všimněte si:
 - Dvojnásobné množství » dvojnásobný čas
 - Poloviční množství » poloviční čas
2. Čím nižší je teplota, tím delší bude čas přípravy pokrmu.
3. Potraviny s vysokým obsahem tekutin se ohřívají déle.
4. Správné rozmístění potravin na otočném talíři umožňuje rovnoměrnější ohřev. Pokud umístíte pevné potraviny na okraj talíře a méně pevné potraviny doprostřed talíře, můžete ohřívát různé druhy potravin najednou.
5. Dvířka spotřebiče můžete kdykoliv otevřít a spotřebič se automaticky vypne. Opět se zapne až po zavření dvířek a stisknutí tlačítka Start.
6. Zakryté pokrmy vyžadují kratší dobu vaření a lépe si uchovávají své vlastnosti. Poklop musí být průchodný pro mikrovlny a musí mít malé otvory, kterými může unikat pára.

Pečení s mikrovlnným ohřevem

Přehled a náměty – Vaření zeleniny

Druh potravin	Množství (g)	Přidaná tekutina	Výkon (Watt)	Čas (min.)	Čas odpocinku (min.)	Pokyny
Kveták Brokolice Houby	500	100 l	800	9-11	2-3	Nakrájet na plátky. Nechat zakryté.
	300	50 ml	800	6-8	2-3	
	250	25 ml	800	6-8	2-3	
Hrášek a mrkev Zmrazená mrkev	300	100 ml	800	7-9	2-3	Nakrájet na plátky nebo na proužky. Nechat zakryté.
	250	25 ml	800	8-10	2-3	
Brambory	250	25 ml	800	5-7	2-3	Oloupat, nakrájet na stejně velké kousky. Nechat zakryté.
Paprika Pórek	250	25 ml	800	5-7	2-3	Nakrájet na plátky nebo na proužky. Nechat zakryté.
	250	50 ml	800	5-7	2-3	
Zmrazená kapusta Ružicková kapusta	300	50 ml	800	6-8	2-3	Nechat zakryté.
Kyselé zelí	250	25 ml	800	8-10	2-3	Nechat zakryté.

Přehled a náměty – Příprava ryb

Druh potravin	Množství (g)	Výkon (Watt)	Čas (min.)	Odpocinek (min.)	Pokyny
Rybí plátky	500	600	10-12	3	Připravovat zakryté. V polovinecasu obrátit.
Celá ryba	800	800	2-3	2-3	Připravovat zakryté. V polovinecasu obrátit. Přikrýt rovněž nejtencí konce masa.
		400	7-9		

Příprava na grilu

Používejte kovový rošt dodávaný společně se spotřebičem, tím dosáhnete při grilování dobrých výsledků.

Nasadte kovový rošt tak, aby se nedotýkal kovových povrchů vnitřního prostoru spotřebiče, neboť jinak hrozí nebezpečí vzniku jisker, které mohou spotřebič poškodit.

DŮLEŽITÉ POKYNY:

1. Při prvním použití grilu vzniká trochu kouře a zápach, který je způsoben použitím olejů při výrobě.
2. Skleněná tabule dvířek se během provozu velmi zahřívá. Držte děti z dosahu spotřebiče.
3. Během používání grilu se stěny vnitřního prostoru spotřebiče a kovová mřížka velmi zahřívají. Doporučujeme používat kuchyňskou chňapku.

4. Pokud používáte gril delší dobu, je běžné, že se topná tělesa kvůli bezpečnostnímu termostatu dočasně vypnou.
5. Důležité! Pokud grilujete nebo pečete potraviny v nádobách, je nutné zkontrolovat, zda jsou nádoby vhodné k použití v mikrovlnné troubě. Viz oddíl týkající se druhu nádobí!
6. Během používání grilu se může stát, že částičky tuku stříknou na topné těleso a tam shoří. To je normální a funkci spotřebiče to nikterak neohrozí.

Po každém použití vyčistěte vnitřní prostor spotřebiče a jeho příslušenství, aby se v něm neukládaly nánosy nečistot.

Přehled a náměty – Grilování bez použití mikrovlnného ohřevu

Druh potravin	Množství (g)	Čas (min.)	Pokyny
Ryby			
Cejn	800	18-24	Potřít trochou másla. Po uplynutí poloviny nastaveného času obrátit a posypat kořením
Sardinky	6-8 ks.	15-20	
Maso			
Klobásy	6-8 ks	22-26	Po uplynutí poloviny nastaveného času propíchnout a obrátit.
Zmrazené hamburgery	3 ks	18-20	Obrátit 2x nebo 3x.
Kus žebírka (asi 3 cm tlustý)	400	25-30	Po uplynutí poloviny nastaveného času podlít a obrátit.
Ostatní			
Tousty	4 ks	1½-3	Dohlížet na opékání. Obrátit.
Opékání sedvicu	2 ks	5-10	Dohlížet na opékání.

Gril předehřívejte po dobu 2 minut. Pokud není stanoveno jinak, použijte grilovací rošt a postavte ho do misky, která zachytí kapající vodu a tuk. Uvedený čas je pouze orientační a může se lišit v závislosti na složení, množství a požadovaném stavu pokrmu. Ryby a maso získají optimální chuť, když je před grilováním potřete rostlinným olejem, posypete kořením a bylinkami a necháte několik ho-din marinovat. Osolte až po grilování.

Klobásy neprasknou, pokud je před grilováním propíchnete vidličkou.

Po uplynutí poloviny nastaveného času zkontrolujte postup vaření, a pokud je to nutné, pokrm obraťte nebo ho potřete trochou oleje.





Gril je určen převážně k přípravě tenkých plátků masa a ryb. Tenké plátky masa stačí obrátit pouze jednou, silnější víckrát. Při pečení ryby spojte oba její konce dohromady, vložte jí ocas do pusy a potom rybu položte na kovovou mřížku.

Příprava na grilu

Přehled a náměty – Mikrovlnný ohřev + Gril

Funkce Mikrovlnný ohřev s grilem je ideální k rychlému vaření jídel a současně k opečení jejich povrchu. Kromě toho můžete také grilovat

a vařit pokrmy posypané syrem. Mikrovlny a gril pracují současně. Mikrovlny vaří a gril opéká

Druh jídla	Množství(g)	Nádobí	Výkon (Watt)	Pozice	Čas (min.)
Testoviny posypané sýrem Pizza	500	mělké	490	 / 	12-17 7
Brambory posypané sýrem	800	mělké	1000	 5	20-22
Lasagne	asi 800	mělké	1000	 5	15-20
Grilovaný smetanový sýr	asi 500	mělké	850	 4	18-20
2 čerstvá kuřecí stehna (grilovaná)	po 200	mělké	660	 3	10-15
Kuře	asi 500	mělké a široké	850	 4	35-40
Cibulová polévka posypaná sýrem	2 šálky po 200	polévkové misky	660	 3	2-4

Dříve než použijete nádobí v mikrovlnné troubě, zkontrolujte, zda je pro ni vhodné. Používejte výhradně nádobí určené do mikrovlnné trouby.

Nádobí, které chcete použít pro kombinované funkce, musí být vhodné jak pro mikrovlnný ohřev, tak pro grilování. Viz oddíl týkající se druhu nádobí!

Uvedené časy jsou pouze orientační a mohou se lišit v závislosti na výchozím stavu, teplotě, vlhkosti a druhu potravin.

Jestliže nastavený čas nestačil k požadovanému opečení povrchu pokrmu, nechte pokrm grilovat dalších 5 až 10 minut.

Respektujte prosím dobu odpočinku a nezapomeňte obracet kousky masa a drůbeže.

K přípravě pokrmu použijte otočný talíř, pokud není uvedeno jinak.

Hodnoty v tabulce jsou počítány pro chladný vnitřní prostor (není nutné ho předehřívát).

Jaký druh nádobí je možné použít?

Funkce Mikrovlnný ohřev

Při využívání funkce Mikrovlnný ohřev si uvědomte, že se mikrovlny odrážejí od kovových povrchů. Sklo, porcelán, keramika, plasty a papír mikrovlny propouštějí.

Proto **se nesmí** v mikrovlnné troubě používat **kovové hrnce a nádobí, popř. nádoby s kovovými částmi nebo kovovým dekorem**. Rovněž je zakázáno používat sklo a keramiku **s kovovým dekorem nebo kovovými částmi**. (např. olovnatý křišťál).

Pro přípravu v mikrovlnné troubě je **ideálním** materiálem sklo, porcelán nebo keramika či žáruvzdorný plast. Velmi křehké a rozbitné sklo a porcelán by se měly používat pouze krátce, např. k ohřevu.

Horké pokrmy přenášejí teplo na nádobí, které se může velmi rozežhát. Proto vždy používejte **kuchyňskou chňapku!**

Test nádobí

Do spotřebiče postavte nádobu a nechte ji v něm při maximálním výkonu mikrovlnného ohřevu po dobu 20 vteřin. Pokud zůstane studená nebo jen lehce zahřátá, je vhodná k použití. Pokud se ovšem silně zahřeje nebo vyvolá jiskření, je nevhodná.

Funkce Gril a Cirkulace vzduchu

V případě funkce Grilování musí nádobí odolávat teplotám do min. 300°C.

Plastové nádobí je pro grilování nevhodné.

Kombinované funkce

Při použití kombinované funkce Mikrovlnný ohřev + Gril musí být nádobí vhodné jak pro mikrovlnný ohřev, tak pro grilování.

Hliníkové nádoby a fólie

Polotovary v hliníkových nádobách nebo fóliích je možné připravovat v mikrovlnné troubě za těchto podmínek:

- Dbejte doporučení výrobce na obalu.
- Hliníkové nádoby nesmí být vyšší než 3 cm a nesmí se dotýkat vnitřních stěn spotřebiče (**minimální odstup 3 cm**). Hliníková víčka je nutné odstranit.
- Hliníkovou nádobu postavte přímo na otočný talíř. Pokud používáte grilovací rošt, postavte nádobu na porcelánový talíř. Nikdy nedávejte nádobu přímo na rošt!
- Doba pečení bude delší, neboť mikrovlny pronikají do jídla pouze zeshora. V případě pochybností přendejte pokrm do nádobí vhodného do mikrovlnné trouby.
- Hliníkové fólie je možné používat při rozmrazování, neboť odrážejí mikrovlny. Citlivé potraviny jako drůbež nebo mleté maso je nutné chránit před přílišným žářem tím, že příslušná místa přikryjete.
- **Důležité!** Hliníková fólie nesmí přijít do styku se stěnami vnitřního prostoru spotřebiče, neboť může vyvolat jiskření.

Poklop

Je doporučeno používat poklopy ze skla, plastu nebo průhledné fólie, neboť se tím:

1. Omezí tvorba páry (zejména po delší době pečení);
2. Příprava pokrmů urychlí;
3. Pokrmy nejsou vysušené;
4. Aroma zůstane zachováno.

Poklopy by měly mít otvory, aby nevznikal tlak. Plastové sáčky musí být otevřené. Jak kojenecké láhve, tak i skleničky s dětskou výživou a podobné nádoby smí být ohřívány pouze bez víčka, protože by mohly prasknout

Jaký druh nádobí je možné použít?

Pokyny – nádobí

Následující tabulka podává všeobecný přehled o tom, jaký druh nádobí je vhodný pro konkrétní situaci.

Pracovní režim Druh nádobí	Mikrovlnný ohřev		Gril	Kombinovaný provoz
	Rozmrazování / ohřev	Vaření		
Sklo a porcelán¹⁾ Určený pro domácnost, ne žáruvzdorný, je možné jeho mytí v myčce nádobí	ano	ano	ne	ne
Glazovaná keramika Žáruvzdorné sklo a porcelán	ano	ano	ano	ano
Keramika, nádobí z kameniny²⁾ Bez glazury obsahující kov	ano	ano	ne	ne
Keramické nádobí²⁾ Glazované	no	ano	ne	ne
Neglazované	ne	ne	ne	ne
Plastové nádobí²⁾ Žáruvzdorné do 100° C	ano	ne	ne	ne
Žáruvzdorné do 250° C	ano	ano	ne	ne
Plastové fólie³⁾ Potravinářská fólie	ne	ne	ne	ne
Celofán	ano	ano	ne	ne
Papír, lepenka, pergamen⁴⁾	ano	ne	ne	ne
Kov Hliníková fólie	ano	ne	ano	ne
Hliníkové obaly ⁵⁾	ne	ano	ano	ano
Příslušenství	ano	ano	ano	ano

1. Bez zlatých a stříbrných okrajů, bez olovnatého křišťálu.
2. Řiďte se pokyny výrobce!
3. Pro uzavření sáčků nepoužívejte kovové sponky. Propíchejte sáčky. Fólie používejte pouze k přikrytí potravin.

4. Nepoužívejte papírové talíře.
5. Pouze mělké hliníkové misky bez víka. Hliník nesmí přijít do styku se stěnami vnitřního prostoru spotřebiče.

Čištění je součástí běžné údržby.

Pozor! Mikrovlnnou troubu je nutné čistit pravidelně, přičemž musí být odstraněny veškeré zbytky jídla. Pokud není spotřebič pravidelně čištěn, může se jeho povrch poškodit, **což snižuje životnost spotřebiče a rovněž může vést k nebezpečným situacím.**

Pozor! Čistit je možné pouze spotřebiče odpojené od elektrického proudu. Vytáhněte zástrčku ze zásuvky nebo vypněte pojistky.

Nepoužívejte agresivní nebo abrazivní čisticí prostředky, hrubé mycí houby ani ostré předměty, neboť by mohlo dojít ke vzniku skvrn.

Nepoužívejte vysokotlaké nebo parní čisticí zařízení.

Čelní stěna

Spotřebič běžně stačí čistit vlhkým hadříkem. Pokud je velmi zašpiněný, přidejte do vody několik kapek mycího prostředku na nádobí. Poté spotřebič vytřete suchým hadříkem.

U spotřebičů s přední stranou s povrchem z hliníku používejte jemný čisticí prostředek na sklo a měkký hadřík. Setřete ho vodorovným směrem bez použití tlaku.

Okamžitě odstraňte skvrny od vápna, tuku, škrobu a vaječných bílků. Pod těmito skvrnami by mohlo dojít ke korozi.

Zabraňte vniknutí vody do vnitřku spotřebiče.

Vnitřní prostor spotřebiče

Po každém použití vyčistěte vlhkým hadříkem vnitřní stěny, snáze se tak odstraní skvrny a nalepené zbytky jídla.

Při čištění úporných nečistot nepoužívejte agresivní čisticí prostředky. **Nepoužívejte spreje do pečící trouby ani jiné agresivní nebo abrazivní čisticí prostředky.**

Přední stěnu a dvířka spotřebiče udržujte stále v čistotě, aby mohl spotřebič fungovat bezporuchově.

Zabraňte pronikání vody do větracích otvorů mikrovlnné trouby.

Pravidelně vyndávejte otočný talíř a jeho nosič (otočný držák + otočný prstenec) a čistěte dno vnitřního prostoru, obzvláště je-li polité tekutinou.

Nezapínejte spotřebič bez otočného talíře a jeho nosiče.

Pokud je vnitřní prostor spotřebiče velmi špinavý, postavte na otočný talíř sklenici vody a zapněte mikrovlnný ohřev na maximální výkon po dobu 2 nebo 3 minut. Vzniklá pára zvlhčí nečistoty, které bude potom možné lehce setřít měkkým hadříkem.

Nepříjemný zápach (např. po přípravě ryb) můžete lehce odstranit. Do šálku vody přidejte několik kapek citrónové šťávy a vložte do ní kávovou lžičku, aby vroucí voda nepřetekla. Vodu ohřívejte po dobu 2 až 3 minut na maximální výkon.

Čištění a údržba spotřebiče

Strop spotřebiče

Pokud je strop mikrovlnné trouby znečištěný, je možné pro usnadnění čištění sklopit gril směrem dolů.

Počkejte, až gril vychladne a teprve poté ho sklopte, aby nedošlo k popálení. Postupujte následujícím způsobem:

1. Otočte držák grilu o 180°C. **(1)**
2. Opatrně sklopte gril směrem dolů **(2)**. **Nepoužívejte zbytečně sílu, neboť by mohlo dojít k jeho poškození.**
3. Po vyčištění stropu vraťte gril **(2)** opačným postupem zpět do původní polohy.

DŮLEŽITÉ UPOZORNĚNÍ: Držák **(1)** žhavicí spirály grilu může při otáčení spadnout. V tomto případě vsuňte držák **(1)** do otvoru na stropě trouby a otočte jím o 90 ° do úchytné polohy žhavicí spirály **(2)**.

Slidový kryt (3), který je umístěn na stropě, musí být stále čistý. Zbytky jídla, které se na krytu nahromadí, mohou způsobit poškození nebo vyvolat jiskření.

Nepoužívejte abrazivní čisticí prostředky ani ostré předměty.

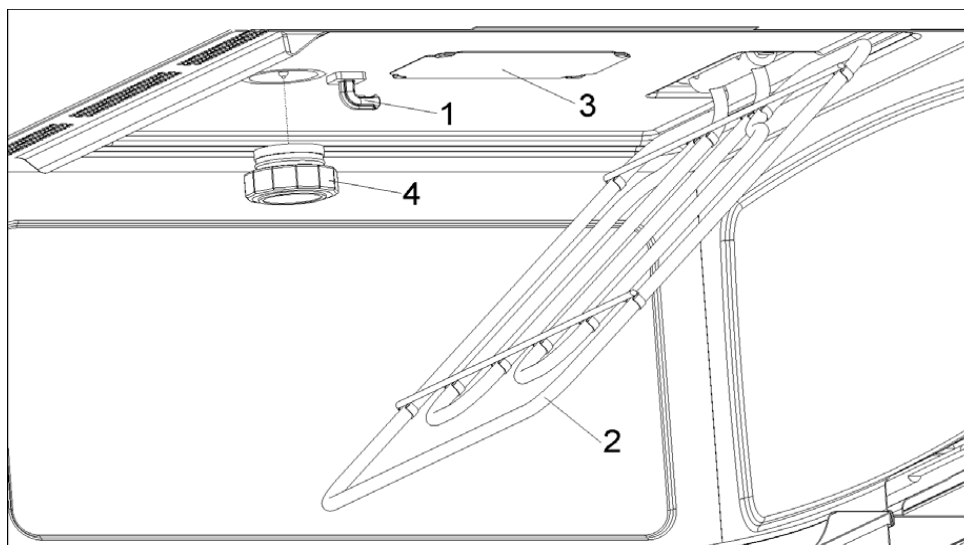
Z bezpečnostních důvodů nesnímejte slidový kryt.

Skleněný kryt žárovky **(4)** se nachází na stropě spotřebiče a je možné ho lehce sejmout. Vyšroubujte ho a vyčistěte vodou a mycím prostředkem na nádobí.

Příslušenství

Příslušenství čistěte po každém použití. Pokud je silně znečištěné, nejdříve ho namočte a poté použijte kartáč nebo mycí houbu. Příslušenství můžete mýt v myčce nádobí.

Ujistěte se, že otočný talíř a jeho nosič jsou stále čisté. Nezapínejte spotřebič bez otočného talíře a příslušného no.



POZOR! Jakékoliv opravy smí provádět pouze kvalifikovaný technik. Opravy prováděné nekvalifikovanými osobami jsou nebezpečné.

Při řešení následujících problémů není nutné volat technický servis:

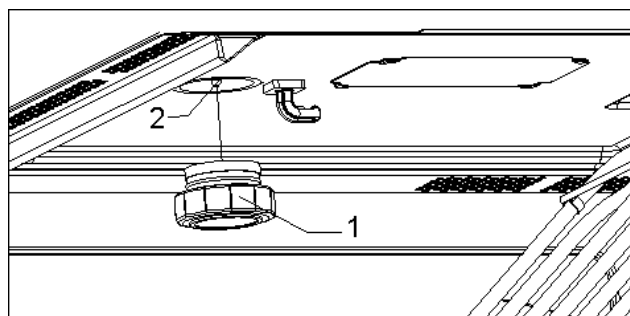
- **Mikrovlonná trouba nepracuje!** Zkontrolujte, zda:
 - Zástrčka je správně zastrčena do zásuvky.
 - Výkon mikrovlonné trouby je zapnutý.
 - Dvířka jsou úplně uzavřena. Při správném zavírání dvířek by mělo být slyšet cvaknutí.
 - Mezi přední částí vnitřního prostoru spotřebiče a dvířky nejsou cizí tělesa.
- **Když je mikrovlonná trouba v chodu, jsou slyšet divné zvuky!** Zkontrolujte, zda:
 - Nevzniká uvnitř mikrovlonné trouby jiskření způsobené cizími kovovými předměty (viz oddíl týkající se druhu používaného nádobí).
 - Nádobí se nedotýká stěn spotřebiče.
 - Uvnitř mikrovlonné trouby nezůstaly zapomenuté přístroje nebo kuchyňské náčiní.
- **Jídlo se neohřívá nebo se ohřívá příliš pomalu!** Zkontrolujte, zda:
 - Nedopatřením jste nepoužili kovové nádobí.
 - Zvolili jste správnou dobu provozu a stupeň výkonu.
 - Neohříváte větší množství jídla nebo na začátku nebylo jídlo studenější než obvykle.

- **Jídlo je příliš horké, vysušuje se nebo se pálí!** Zkontrolujte, zda jste zvolili správnou dobu provozu a stupeň výkonu.
- **Po ukončení procesu vaření jsou slyšet zvuky!** To není problém. Chladicí ventilátor zůstává ještě určitou dobu v chodu. Když teplota dostatečně klesne, ventilátor se sám vypne.
- **Mikrovlonná trouba se zapne, ale vnitřní osvětlení se nerozsvítí!** Pokud jsou všechny funkce v pořádku, je pravděpodobné, že praskla žárovka. Mikrovlonnou troubu můžete dále používat.

Výměna žárovky

Při výměně žárovky postupujte následujícím způsobem:

- Odpojte přístroj od přívodu elektrického proudu. Vytáhněte zástrčku ze zásuvky nebo vypněte pojistky.
- Odšroubujte a vyndejte skleněný kryt osvětlení (1).
- Vyndejte halogenovou žárovku (2). **Pozor! Žárovka může být velmi horká.**
- Nasadte novou halogenovou žárovku G4 / 12 V/10 W. **Pozor! Povrchu žárovky se nedotýkejte prsty, neboť by mohlo dojít k jejímu poškození.** Řiďte se pokyny výrobce.
- Zašroubujte skleněný kryt osvětlení zpět na své místo (1).
- Opět připojte mikrovlonnou troubu k přívodu elektrického proudu.



Technická charakteristika

Technické údaje

- Střídavé napětíV. údaje na výrobním štítku
- Celkový příkon3300 W
- Výkon grilu1500 W
- Mikrovlnný výkon1000 W
- Frekvence mikrovln2450 MHz
- Vnější rozměry (Š x V x H)595 x 455 x 472 mm
- Vnitřní rozměry (Š x V x H)420 x 210 x 390 mm
- Objem32 litrů
- Hmotnost32 kg

Ochrana životního prostředí

Likvidace obalů

Tyto obaly nesou značku Zelený bod.

Všechny obalové materiály, jako kartony, lehčené polystyreny a obaly z umělé hmoty odkládejte pouze do příslušných kontejnerů. Tak si budete moci být jisti, že obalové materiály budou recyklovány.

Likvidace zařízení, které již nebudete používat



Direktiva 2012/19/EU o zacházení s použitými elektrickými a elektronickými zařízeními (WEEE) zakazuje, aby staré domácí elektrické spotřebiče byly likvidovány v netříděném komunálním odpadu.

Staré spotřebiče musí být shromažďovány odděleně, s požadavkem na jejich neoptimálnější využití a recyklaci a zamezení negativního vlivu na lidské zdraví a životní prostředí. Na všech těchto výrobcích musí být uveden symbol "přeškrtnuté popelnice", který uživateli připomíná, že výrobek po skončení životnosti musí být předán do tříděného odpadu.

Informace o zpětném odběru starých elektrických spotřebičů a sběrných místech poskytují obecní úřady a všichni prodejci elektrospotřebičů.

Než odevzdáte spotřebič na sběrné místo, udělejte jej nepoužitelný tím, že odříznete síťový přívod a zlikvidujete jej.

Před instalací

Zkontrolujte, zda napětí, uvedené na typovém štítku, odpovídá síťovému napětí.

Otevřete dvířka a **vyndejte všechny díly příslušenství** a obalový materiál.

Ze stropu vnitřního prostoru spotřebiče **nesundávejte ochranný slídový kryt**. Tento kryt chrání mikrovlnný generátor před poškozením zbytky tuku a jídla.

Pozor! Přední strana spotřebiče může být potažena **ochrannou fólií**. Před prvním použitím spotřebiče tuto fólii opatrně stáhněte, začněte na vnitřní straně.

Ujistěte se, že spotřebič není poškozen. Zkontrolujte, zda se dvířka správně zavírají, a zda vnitřní strana dvířek nebo čelní stěna vnitřního prostoru nejsou poškozeny. V případě jakýchkoliv závad uveďte zákaznický servis.

NEPOUŽÍVEJTE SPOTŘEBIČ, pokud jsou síťový kabel nebo zástrčka poškozeny, pokud spotřebič nefunguje správně, popř. utrpěl škody nebo spadl na zem. V těchto případech se rovněž spojte se zákaznickým servisem.

Postavte spotřebič na rovnou a stabilní plochu. Spotřebič nesmí stát vedle topných článků, rádiových a televizních přehrávačů.

Během instalace se ujistěte, že síťový kabel nepříjde do styku s vlhkostí nebo s předměty s ostrými hranami umístěnými za spotřebičem, neboť vysoké teploty mohou kabel poškodit.

Pozor: Po usazení spotřebiče zajistěte přístup k zástrčce.

Po instalaci

Spotřebič je vybaven síťovým kabelem a jednofázovou zástrčkou.

Pokud by po instalaci trouby zásuvka již nebyla přístupná musí se při instalaci použít zařízení s rozevřením kontaktů nejméně 3 mm, umožňující, aby bylo možno spotřebič oddělit od elektrické sítě na všech pólech. Za vhodná zařízení se považují v tomto případě pojistky, stykače a LS spínače.

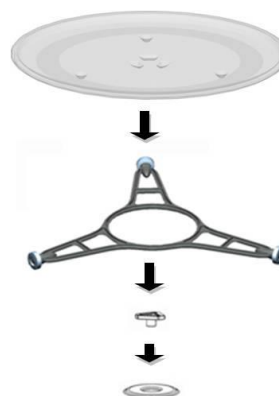
POZOR: TROUBA MUSÍ BÝT UZEMNĚNA.

Výrobce ani maloobchod nepřijímají odpovědnost za případné škody, které mohou být způsobeny na lidech, zvířatech nebo majetku, pokud tyto pokyny pro instalaci nejsou plněny.

Spotřebič funguje pouze tehdy, pokud jsou dvířka správně zavřena.

Po prvním použití vyčistěte vnitřek spotřebiče a jeho příslušenství podle návodu, který najdete v oddílu „Čištění a údržba spotřebiče“.

Nasadte otočný držák **(1)** do středu vnitřního prostoru, položte otočný prstenec **(2)** a na něj otočný talíř **(3)** tak, že zaklapnou. Při každém použití mikrovlnné trouby je nutné, aby talíř i jeho příslušenství byly umístěny uvnitř spotřebiče, a aby byly správně nasazeny. **Otočný talíř se otáčí oběma směry.**



Během instalace se řiďte všemi příloženými návody.

Obsah

Bezpečnostné informácie	52
Výhody mikrovlnnej rúry	57
Popis spotrebiča	58
ZÁKLADNÉ FUNKCIE	59
Rozmrazovanie	61
Pečenie s mikrovlnným zohrievaním	63
Príprava jedál na grille	65
Aký druh riadu možno použiť?	67
Čistenie je súčasťou bežnej údržby	69
Riešenie problémov	71
Technická charakteristika	72
Ochrana životného prostredia	72
Montážny návod	73
Inštalácia	98

Milý zákazník:

Dovoľte, aby sme Vám najskôr poďakovali, že ste dal prednosť nášmu výrobku **TEKA**.

Prosím, prečítate si starostlivo pokyny uvedené v tejto príručke, pretože Vám pomôžu dosiahnuť lepších výsledkov pri používaní tejto mikrovlnnej rúry.

PROSÍM, UCHOVAJTE TENTO MANUÁL PRE KONZULTÁCIE V BUDÚCNOSTI.

Majte tento manuál k dispozícii vždy po ruke. Pokiaľ poskytnete tento spotrebič inej osobe, nezabudnite jej predat' tiež aj tento manuál!

Príručka je k dispozícii aj na našich webových stránkach www.teka.com



Pred inštaláciou a používaním spotrebiča si pozorne prečítajte priložený návod na používanie. Výrobca nie je zodpovedný za škody a zranenia spôsobené nesprávnou inštaláciou a používaním. Návod na používanie uchovávajte vždy v blízkosti spotrebiča, aby ste doň mohli v budúcnosti nahliadnuť.

BEZPEČNOSŤ DETÍ A ZRANITEĽNÝCH OSÔB

Varovanie! Nebezpečenstvo udusenía, poranenia alebo trvalého postihnutia.

- Deti staršie ako 8 rokov a osoby so zníženými fyzickými, zmyslovými alebo psychickými schopnosťami alebo nedostatkom skúseností a znalostí môžu tento spotrebič používať len vtedy, ak sú pod dozorom dospeléj osoby alebo osoby, ktorá je zodpovedná za ich bezpečnosť.
- Nedovoľte, aby sa deti hrali so spotrebičom.
- Obaly uschovajte mimo dosahu detí.
- Nedovoľte deťom ani domácim zvieratám priblížiť sa k spotrebiču počas prevádzky alebo keď je horúci. Prístupné časti sú horúce.
- Ak má spotrebič detskú poistku, odporúčame ju zapnúť. Deti do troch rokov nesmú zostať v blízkosti spotrebiča bez dozoru.
- Čistenie a údržbu nesmú vykonávať deti bez dozoru.
- Spotrebič a jeho kábel umiestnite mimo dosahu detí mladších ako 8 rokov.

Všeobecné bezpečnostné pokyny

- Toto zariadenie je určené na používanie v domácnostiach a podobnom prostredí, ako napr.:
 - kuchynky pre zamestnancov v obchodoch, kanceláriách a iných pracovných prostrediach;
 - vidiecke domy;
 - priestory určené pre klientov v hoteloch, motelloch a v iných ubytovacích zariadeniach;
 - ubytovacie zariadenia, ktoré poskytujú raňajky.
- Počas činnosti sa vnútorné časti spotrebiča zohrejú na vysokú teplotu. Nedotýkajte sa ohrevných článkov v spotrebiči.

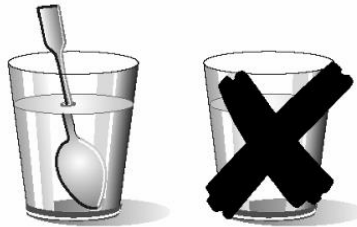
Bezpečnostné informácie

Pri vyberaní alebo vkladaní príslušenstva alebo nádob na pečenie vždy používajte kuchynské rukavice.

- **VÝSTRAHA!** Nezhrievajte kvapaliny ani iné potraviny v uzavretých nádobách. Mohli by vybuchnúť.
- Používajte výhradne kuchynské pomôcky vhodné na použitie v mikrovlnnej rúre.
- Ak zohrievate jedlo v plastových alebo papierových nádobách, majte spotrebič pod dohľadom, pretože môže dôjsť k vznieteniu.
- Spotrebič je určený na zohrievanie potravín a nápojov. Sušenie potravín alebo odevov a zohrievanie ohrievacích fliaš, papúč, špongií, vlhkých tkanín a podobných predmetov je zakázané a môže viesť k poraneniu, vznieteniu alebo požiaru.
- **Výstraha!** Rúru nie je možné použiť ak:
 - Nie sú správne zatvorené dvere;
 - Sú poškodené závesy dverí;
 - Sú poškodené kontakty medzi dverami a prednou časťou;
 - Je poškodené sklo na dverách;
 - Sa počas používania vyskytne časté iskrenie aj keď nie je vložený žiadny kovový predmet. Rúru môžete použiť znova len v prípade opravy kvalifikovaným pracovníkom servisu.
- Ohrievanie nápojů v mikrovlnnej troube môže viesť k utajenému varu a pozdžšiemu prudkému vystříknutí kapaliny. S nádobou je proto nutné zacházet opatrně.
- Po ohreve nápojov môže dôjsť k prudkému oneskorenému vreniu. S nádobou preto zaobchádzajte opatrne.
- Obsah dojčenských fliaš a nádob s jedlom pre deti pred podávaním dôkladne premiešajte alebo potaste a vždy skontrolujte teplotu pokrmu, aby ste zabránili popáleniu.
- Počas činnosti spotrebiča môže prístupný povrch spotrebiča dosiahnuť vysokú teplotu.
- V spotrebiči by sa nemali zohrievať vajcia v škrupine ani celé natvrdo uvarené vajcia, pretože by mohli vybuchnúť, a to aj po skončení mikrovlnného ohrevu.
- Nezapínajte spotrebič bez vlozenej otáčavej základne a príslušného otočného taniera.

Bezpečnostné informácie

- Nezapínajte spotrebič, pokiaľ je prázdny. Pokiaľ nie sú vo vnútri žiadne potraviny, môže to viesť k jeho preťaženiu.
- Používajte iba nádoby určené pre použitie v mikrovlnných rúrach
- Neponechávajte vo vnútri rúry žiadny horľavý predmet, pretože po zapnutí rúry by mohol spôsobiť požiar.
- Nepoužívajte mikrovlnnou rúru k ohrievaniu celých vajec v škrupinke alebo celých uvarených vajec, pretože by mohlo dôjsť k ich popraskaniu.
- V mikrovlnnej rúre neohrievajte čistý alkohol ani alkoholické nápoje. **TOTO PREDSTAVUJE RIZIKO POŽIARU!**
- Varovanie: neohrievajte kvapaliny alebo iné potraviny v uzavretých nádobách, pretože môžu jednoducho explodovať.



Pri ohrievaní kvapalín buďte opatrný!

Pri ohrievaní kvapalín (voda, káva, čaj, mlieko apod.) môžu kvapaliny dosiahnuť vo vnútri spotrebiča takmer bod varu, a pokiaľ sú rýchle vybraté zo spotrebiča, môžu z nádoby vyliť. To môže spôsobiť zranenie alebo popáleniny!

Aby sa predišlo takýmto situáciám, vložte pri ohrievaní kvapalín do nádoby plastovú lyžičku alebo sklenenú tyčinku.

Inštalácia

- Elektrický systém musí byť vybavený zariadením pre odpojenie, s oddelením kontaktov na všetkých póloch najmenej 3 mm, ktoré poskytuje plné rozpojenie pod prepätia kategórie III.
- Ak je zástrčka používa pre elektrické pripojenie, potom musí byť po inštalácii spotrebiča prístupná.
- Inštalácia musí zabezpečovať ochranu pred nebezpečným dotykovým napätím.

Bezpečnostné informácie

Čistenie

- Spotrebič je potrebné pravidelne čistiť a všetky zvyšky potravín treba odstrániť.
- Zanedbanie náležitého čistenia spotrebiča môže viesť k znehodnoteniu jeho povrchu, čo môže mať nepriaznivý vplyv na životnosť spotrebiča a spôsobiť nebezpečnú situáciu.
- Na čistenie skla dvierok nepoužívajte drsné práškové prostriedky, ani ostré kovové škrabky, pretože by mohli poškrabať povrch, čo môže spôsobiť rozbitie skla.
- Na čistenie spotrebiča nepoužívajte parné čističe.
- Dbejte na to, aby na povrchu dveřního těsnění nezůstávaly zbytky jídel nebo čisticích prostředků. Zbytky tuků či jídel ve spotřebiči mohou způsobit požár.
- Důležité Řiďte se částí „Čištění a údržba“.

Opravy

- **VÝSTRAHA!** Pred údržbou odpojte spotrebič od elektrickej siete.
- **VÝSTRAHA!** Opravy či údržbu, ktoré zahŕňujú sejmutí krytu chráničího před vystavením mikrovlnné energii, může provádět pouze k tomu kvalifikovaná osoba.
- **VÝSTRAHA!** Ak sú poškodené dvierka alebo tesnenie dvierok, nesmiete spotrebič používať, kým ho neopraví kompetentná osoba.
- Ak je poškodený elektrický napájací kábel, musíte ho dať vymeniť u výrobcu, v autorizovanom servise alebo kvalifikovanej osobe, aby sa predišlo nebezpečenstvu.
- Akékoľvek servisné zásahy alebo opravy vyžadujúce odstránenie krytu, ktorý slúži na ochranu pred pôsobením mikrovlnnej energie, smie vykonávať len kompetentná osoba.

Dodržiavaním nasledujúcich pokynov sa vyhnete poškodeniu rúry alebo nebezpečným situáciám:

- Rúru nezapínajte bez správneho umiestnenia otočného kolíka, podložky otočného taniera a otočného taniera.
- Rúru nikdy nezapínajte, keď je prázdna. Ak v rúre nie je žiadny pokrm, môžu sa vyskytnúť elektrický výboj a poškodiť rúru.

RIZIKO POŠKODENIA!

- Pre vykonanie skúšobných programov vložte do rúry pohár vody. Voda pohlcuje mikrovlny a rúra sa tak nepoškodí..
- Nezakrývajte alebo inak neblokujte vetracie otvory.
- Používajte len vhodný riad pre mikrovlnné rúry. Pred použitím nádob skontrolujte, že sú vhodné na použitie v mikrovlnnej rúre (pozrite si časť uvádzajúcu typy riadu).
- Nikdy neodstraňujte sľudový kryt na strope rúry! Tento kryt chráni generátor pred poškodením tukmi a kúskami pokrmov.
- Vo vnútri rúry neskladujte žiadne horľavé predmety, ktoré by sa mohli vznietiť pri zapnutí rúry.
- Rúru nepoužívajte ako skladovací priestor.
- Rúru nepoužívajte na vypráťanie ak nie je možné kontrolovať teplotu oleja.
- Neopierajte sa alebo nesadajte na otvorené dvere rúry. Môžete poškodiť rúru, hlavne v oblasti závesov. Maximálne zaťaženie dverí je 8 kg.
- Otočný tanier a grily znesú maximálne zaťaženie 8 kg. Na zabránenie poškodeniu rúry nepresahujte toto zaťaženie.

Výhody mikrovlnnej rúry

Klasická rúra vyžaruje teplo pomocou elektrického odporu alebo plynových horákov a toto teplo potom pomaly preniká z povrchu do vnútra jedla. Keďže sa zohrieva aj vzduch, časti rúry a riad, stráca sa mnoho energie.

Naopak, pri pôsobení mikrovln sa teplo vytvára vo vnútri samotného jedla, pričom sa pokrm zohrieva zvnútra smerom k povrchu. Pretože mikrovlny nezohrievajú vzduch, vnútorné steny rúry ani riad (ak je vhodný), nepotrebuje sa toľko energie.

Stručne – mikrovlnná rúra má tieto výhody:

1. Skracuje dobu varenia: vo všeobecnosti je táto doba asi o $\frac{3}{4}$ času kratšia ako pri klasickom varení.
2. Ultra-rýchle rozmrazovanie zabraňuje vývoju baktérií.
3. Šetrí energiu.
4. Uchováva nutričnú hodnotu jedla v dôsledku kratšej doby varenia.
5. Ľahko sa udržiava.

Ako pracuje mikrovlnná rúra

V mikrovlnnej rúre je vysokonapäťový elektromagnet „Magnetron“, ktorý elektrickú energiu mení na mikrovlny. Tieto elektromagnetické vlny sú usmernené do vnútorného priestoru rúry a šíria sa miešaním alebo pomocou otočného taniera.

Vo vnútri rúry sa vlny šíria všetkými smermi. Odrážajú sa od kovových stien, takže prenikajú do jedla rovnomerne.

Prečo sa jedlo zohrieva?

Väčšina potravín obsahuje vodu, ktorej molekuly sa v dôsledku pôsobenia mikrovln uvedú do pohybu.

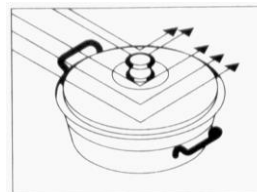
Trenie medzi molekulami vytvára teplo, ktoré spôsobí zvýšenie teploty v jedle – takže jedlo sa varí, rozmrazuje alebo udržiava teplé.

Pretože teplo sa vytvára vo vnútri jedla:

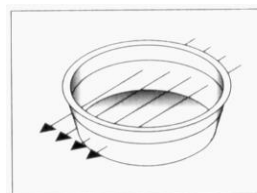
- Je možné variť jedlá bez tekutín a oleja (alebo len s malým množstvom);
- Rozmrazovanie, zohrievanie alebo varenie v mikrovlnnej rúre je rýchlejšie ako v rúre klasickej;
- Vitamíny, minerály a nutričné substancie sa neznehodnocujú;
- Prirodzená farba a vôňa jedla sa nemení.

Mikrovlny prenikajú porcelánom, sklom, kartonážou alebo umelou hmotou, nie však kovmi. Preto sa v mikrovlnnej rúre nemá používať kovový riad, ani iný materiál, ktoré obsahuje kov.

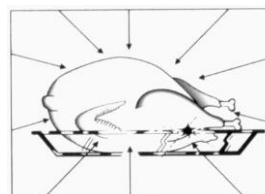
Mikrovlny sa odrážajú od kovu ...



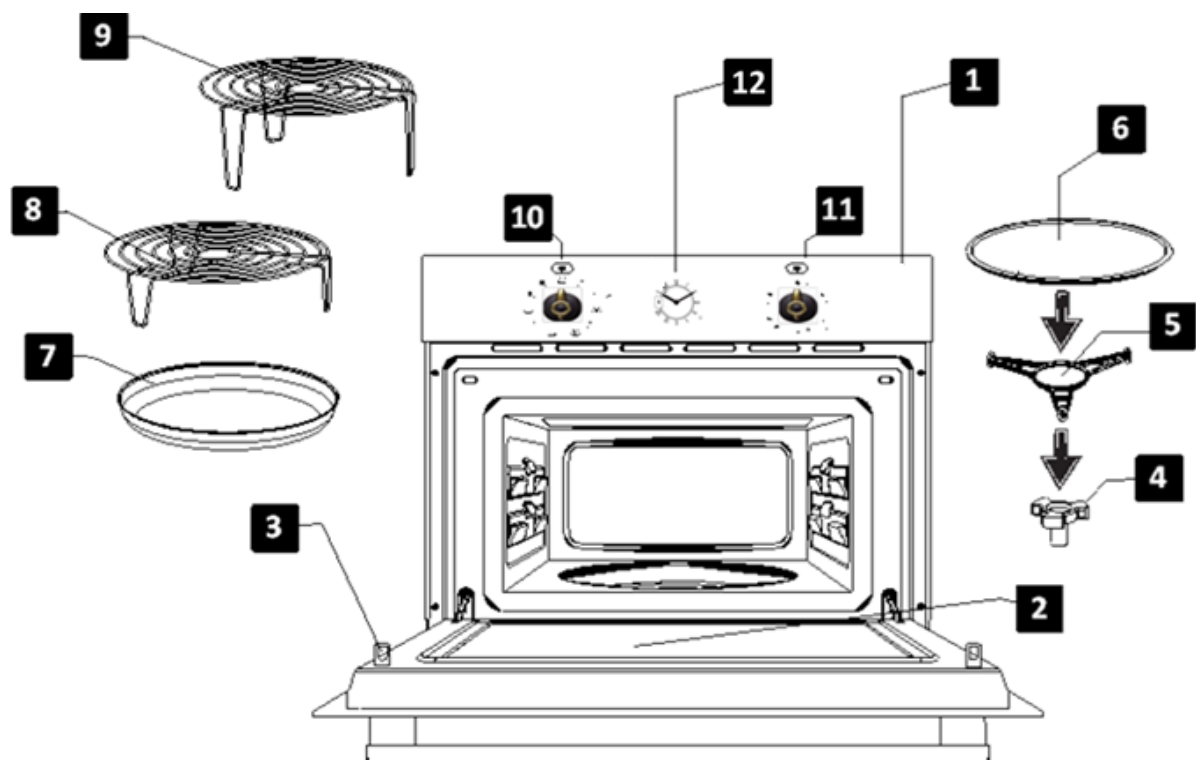
... prenikajú sklom a porcelánom ...



... ale jedlo ich absorbuje.



Popis spotrebiča



1. – Ovládací panel
 2. – Sklenená dvierka
 3. – Západky
 4. – Otočný držiak
 5. – Otočný prstenec
 6. – Otočný tanier sklenený

7. – Tanier na zapekanie
 8. – Nízky Rošt na grilovanie
 9. – Vysoký Rošt na grilovanie
 10. – Volič funkcií
 11. – Volič času (minútka)
 12. – Hodín

Technická charakteristika

Symbol	Popis	Výkon	Potraviny
	Udržovanie teploty	190W	Pozvolné rozmrazovanie potravín, udržovanie teplých potravín
	Rozmrazovanie	360W	Varenie pri nízkej teplote, varenie ryže Rýchle rozmrazovanie
	Minimum	570W	Rozpustenie masla Ohrievanie detskej výživy
	Medium	810W	Varenie zeleniny a ostatných potravín Mierne varenie a ohrievanie Ohrievanie a varenie malého množstva potravín Ohrievanie jemných a delikátnych potravín
	Maximum	1000W	Rýchle varenie a ohrievanie tekutín a iných potravín
	1	300W	Tmavý chlieb , toasty
	2	490W	Grilovanie hydiny a mäsa / pizza.
	3	660W	Varenie mäsových a "gratinovaných" pokrmov
	4	850W	Príprava plátkov mäsa
	5	1000W	Zapekanie (zapečené zemiaky)
	Gril	---	Grilovanie všetkých druhov potravín

Základné funkcie

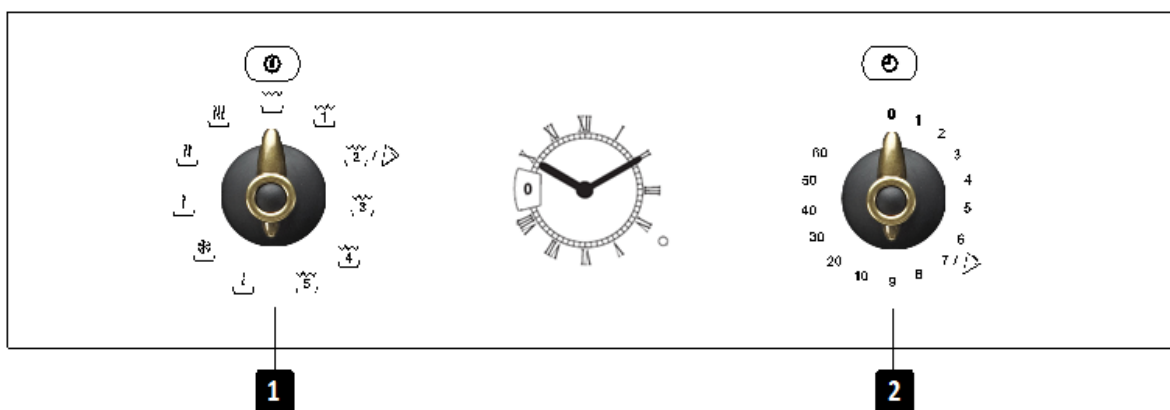
Nastavenie hodín



Vytiahnite časový ovladač a zároveň ním otáčajte doprava tak dlho, kým sa na hodinách neobjaví želaný čas.

Mikrovlny

Pomocou tejto funkcie je možné variť a ohrievať zeleninu, zemiaky, rýžu, ryby a mäso.

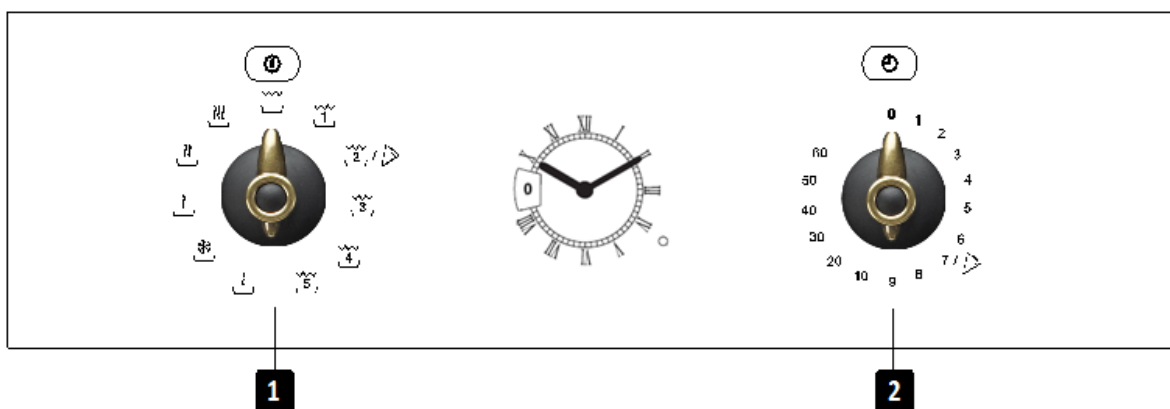


1. Otočte voličom funkcií pre nastavenie ohrevu do polohy, ktorá zodpovedá funkcii mikrovlny

2. Otočte voličom času a nastavte požadovanú dobu ohrevu.

Gril

Pomocou tejto funkcie je možné rýchle piecť potraviny do hneda.

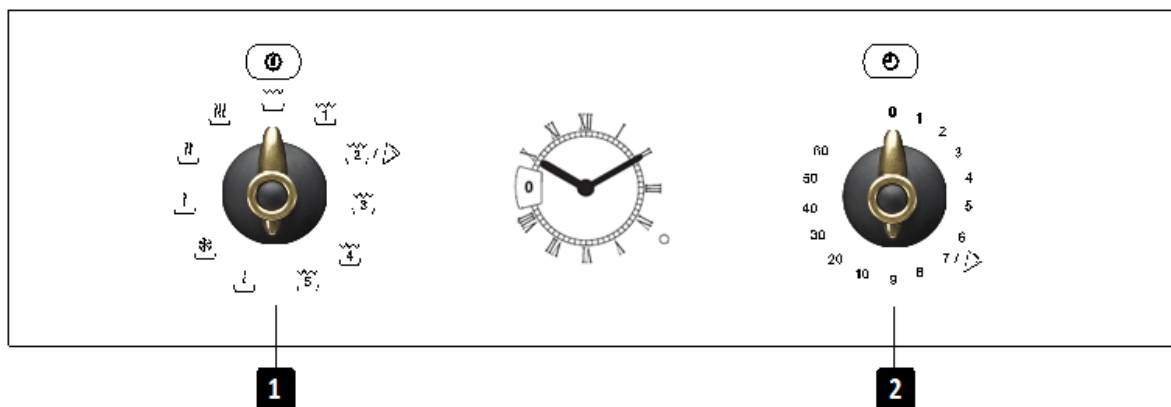


1. Otočte voličom funkcií pre nastavenie ohrevu do polohy, ktorá zodpovedá funkcii gril

2. Otočte voličom času a nastavte požadovanú dobu ohrevu.

Mikrovlny + Gril

Pomocou tejto funkcie je možné variť lasagne, hydinu, pečené zemiaky a opekané potraviny.

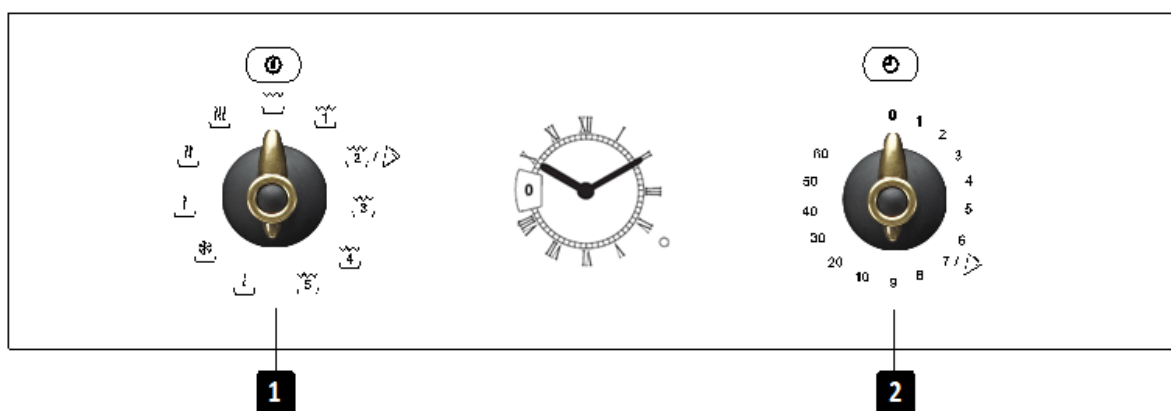


1. Otočte voličom funkcií pre nastavenie ohrevu do polohy, ktorá zodpovedá funkcii mikrovlny + gril.

2. Otočte voličom času a nastavte požadovanú dobu ohrevu.

Program Pizza

Používajte tento program pre prípravu pizzy





1. Otočte **voličom funkcií** pre nastavenie ohrevu do polohy, ktorá zodpovedá funkcii mikrovlny + gril. (pozícia 2).

2. Otočte **voličom času** a nastavte požadovanú dobu ohrevu. (7 min).

Rozmrazovanie

Pre rozmrazovanie potravín by ste mali na mikrovlnnej rúre vybrať funkciu s jedným z nasledujúcich výkonových stupňov:

Pozícia	Funkcia	Výkon
	Rozmrazovanie/udržovanie teploty	200 W
	Rozmrazovanie	400 W

Nasledujúca tabuľka ukazuje súhrnný prehľad času potrebného na rozmrazenie potravín a na ich odstátie (kvôli rovnomernému rozloženia tepla v jedlách), v závislosti od druhu, hmotnosti a príslušných odporúčaní.

Druh potravín	Hmotnosť (g)	Rozmrazovanie (min.)	Odstátie (min.)	Rada
Porcie mäsa teľacieho, hovädzieho, bravčového	100	2-3	5-10	1x obrátiť
	200	4-5	5-10	1x obrátiť
	500	10-12	10-15	2x obrátiť
	1000	21-23	20-30	2x obrátiť
	1500	32-34	20-30	2x obrátiť
	2000	43-45	25-35	3x obrátiť
Guláš	500	8 -10	10-15	2x obrátiť
	1000	17-19	20-30	3x obrátiť
Mleté mäso	100	2-4	10-15	2x obrátiť
	500	10-14	20-30	3x obrátiť
Klobásy	200	4-6	10-15	1x obrátiť
	500	9-12	15-20	2x obrátiť
Kusy hydiny	250	5-6	5-10	1x obrátiť
Kura	1000	20-24	20-30	2x obrátiť
Brojler	2500	38-42	25-35	3x obrátiť
Rybie filé	200	4-5	5-10	1x obrátiť
Pstruh	250	5-6	5-10	1x obrátiť
Krevety	100	2-3	5-10	1x obrátiť
	500	8-11	15-20	2x obrátiť
Ovocie	200	4-5	5-10	1x obrátiť
	300	8-9	5-10	1x obrátiť
	500	11-14	10-20	2x obrátiť
Chlieb	200	4-5	5-10	1x obrátiť
	500	10-12	10-15	1x obrátiť
	800	15-17	10-20	2x obrátiť
Maslo	250	8-10	10-15	
Tvaroh	250	6-8	10-15	
Smotana	250	7-8	10-15	

Všeobecné pokyny na rozmrazovanie

1. Na rozmrazovanie používajte iba riad, ktorý je vhodný do mikrovlnnej rúry (porcelán, sklo, vhodný plast)
2. Funkcia „rozmrazovanie podľa hmotnosti“ a údaje v tabuľkách sa vzťahujú na rozmrazovanie surových potravín.
3. Dĺžka rozmrazovania závisí od množstva a hrúbky potravín. Ak potraviny mrazíte, berte do úvahy aj proces ich rozmrazovania. Potraviny rozložte do nádob rovnomerne.
4. Jedlá rozmiestnite v mikrovlnnej rúre čo najúčelnejšie. Najhrubšie časti ryby alebo kuracie stehná musia byť otočené smerom von. Najtenšie časti môžete prikryť hliníkovou fóliou. Je dôležité, aby sa hliníková fólia nedotýkala stien vnútorného priestoru spotrebiča, pretože by mohla vyvolať iskrenie.
5. Najhrubšie kusy je potrebné niekoľkokrát obrátiť.
6. Zmrazené potraviny rozmiestnite čo najrovnomernejšie, pretože užšie a tenšie časti sa rozmrazujú rýchlejšie ako vyššie a hrubšie časti.
7. Tučné potraviny, ako sú maslo, tvaroh a smotana, sa nesmú nechať roztopiť úplne. Nechajte ich stáť pri izbovej teplote a za niekoľko minút budú pripravené na podávanie. Ak na hlboko zmrazenej smotane nájdete kúsky ľadu, mali by ste ju pred podávaním zamiešať.
8. Hydinu položte na obrátený tanier, aby mohla šťava z mäsa lepšie odtekať.
9. Chlieb by mal byť zabalený do obrúska, aby sa zabránilo jeho vyschnutiu.
10. Obrátiť potraviny v pravidelných intervaloch
11. Zmrazené potraviny vyberte z obalu a nezabudnite odstrániť kovové sponky. Z nádob, ktoré sú určené na uchovávanie zmrazených potravín v mrazničke a ktoré môžu byť súčasne použité na zohrievanie a varenie, stačí iba zložiť vrchnák. V ostatných prípadoch presuňte pokrm do nádoby určenej na používanie v mikrovlnnej rúre.
12. Tekutinu, ktorá vzniká predovšetkým pri rozmrazovaní hydiny, je potrebné vyliať. V žiadnom prípade nesmie prísť do styku s ostatnými potravinami.
13. Nezabudnite, že funkcia „rozmrazovanie“ vyžaduje určitú dobu odstátia, aby sa potraviny dôkladne rozmrazili.

Pečenie s mikrovlnným zohrievaním

Pozor! Skôr než začnete piecť v mikrovlnnej rúre, pozorne si prečítajte kapitolu „Bezpečnostné pokyny“.

Počas pečenia v mikrovlnnej rúre sa riadte nasledujúcimi pokynmi:

- Skôr ako začnete zohrievať alebo variť potraviny so **šupkou** alebo kôrkou (napr. jablká, rajčiny, zemiaky, párky), **prepichnete ich, aby nepraskli**. Pred podávaním pokrm rozkrájajte.
- Skôr ako použijete nádobu, skontrolujte, či je vhodná na použitie v mikrovlnnej rúre (pozri oddiel týkajúci sa druhu riadu).
- Pri príprave potravín s nízkym podielom vody (napr. pri **rozmrazovaní chleba** alebo pri príprave pukancov) dôjde k rýchlemu odparovaniu. Spotrebič môže potom pracovať ako keby bol prázdny a pokrm sa môže vznietiť. V tejto situácii môže dôjsť k poškodeniu spotrebiča a riadu. Nastavte, prosím, iba najnutnejší čas a dávajte pozor na priebeh prípravy.
- V mikrovlnnej rúre nie je možné zohrievať veľké množstvo oleja (**vyprážať**).
- **Polotovary vyberte z obalu**, pretože nemusia byť vždy žiaruvzdorné. Riadte sa pokynmi výrobcu.
- **Ak použijete viacej nádob naraz**, napr. hrnčekov, narovnajzte ich rovnomerne na otočný tanier.
- **Plastové vrecká** nezatvárajte kovovými, ale plastovými sponkami. Niekoľkokrát prepichnete vrecko, aby mohla para rýchlo unikáť.
- Pri zohrievaní alebo príprave potravín sa ubezpečte, **že dosiahli najmenej 70° C**.
- Počas prípravy sa môže na sklenenej tabuli dverí zrážať **vodná para**, stekajúca nadol. Je to normálny jav, ktorý môže byť ešte výraznejší, ak je teplota vzduchu v miestnosti nízka. Bezpečná prevádzka spotrebiča tým nie je ohrozená. Po skončení varenia zotrite z dverok spotrebiča kondenzovanú vodu.

- Ak zohrievate potraviny, **používajte nádoby s širokým otvorom**, aby para ľahko unikala

Potraviny pripravujte podľa návodu a riadte sa dĺžkou varenia a stupňami výkonu uvedených v tabuľkách.

Uvedomte si, že uvedené hodnoty sú iba orientačné a môžu sa veľmi líšiť v závislosti od východiskového stavu, teploty, vlhkosti a druhu potravín. Je rozumné prispôbiť čas a stupne výkonu konkrétnej situácii. V závislosti od druhu potravín je potrebné skrátiť alebo predĺžiť dobu prípravy pokrmu alebo zvýšiť či znížiť stupne výkonu.

Príprava v mikrovlnnej rúre...

1. Čím väčšie množstvo potravín, tým dlhší je čas prípravy pokrmu. Všimnite si:
 - Dvojnásobné množstvo » dvojnásobný čas
 - Polovičné množstvo » polovičný čas
2. Čím nižšia teplota, tým dlhší bude čas prípravy pokrmu.
3. Potraviny s vysokým obsahom tekutín sa zohrievajú dlhšie.
4. Správne rozmiestnenie potravín na otočnom tanieri umožňuje rovnomernejšie zohrievanie. Ak umiestnite pevné potraviny na okraj taniera a menej pevné potraviny doprostred taniera, môžete zohrievať rôzne druhy potravín naraz.
5. Dvierka spotrebiča sa dajú kedykoľvek otvoriť a spotrebič sa automaticky vypne. Znovu sa zapne až po zatvorení dverok a stlačení tlačidla „štart“.
6. Zakryté pokrmy vyžadujú kratšiu dobu varenia a lepšie si uchovávajú svoje vlastnosti. Pokrievka musí byť priechodná pre mikrovlny a musí mať malé otvory, ktorými uniká para.

Prehľad a námety – varenie zeleniny

Druh potravín	Množstvo (g)	Pridaná tekutina	Výkon (Watt)	Čas (min.)	Čas odstátia (min.)	Rady
Karfiol	500	100 ml	800	9-11	2-3	Nakrájať na plátky.
	300	50 ml	800	6-8	2-3	
	250	25 ml	800	6-8	2-3	
Brokolica	300	100 ml	800	7-9	2-3	Nechať zakryté.
	250	25 ml	800	8-10	2-3	
Huby	250	25 ml	800	5-7	2-3	Nakrájať na plátky alebo pásiky.
Hrášok a mrkva	250	25 ml	800	5-7	2-3	Nechať zakryté.
	250	50 ml	800	5-7	2-3	
Zmrazená mrkva	300	50 ml	800	6-8	2-3	Očistiť, nakrájať na rovnako veľké kusy. Nechať zakryté.
Zemiaky	250	25 ml	800	8-10	2-3	Nakrájať na plátky alebo pásiky.

Prehľad a námety – príprava rýb

Druh potravín	Množstvo (g)	Výkon (Watt)	Čas (min.)	Odstátie (min.)	Rady
Rybie plátky	500	600	10-12	3	Pripravovať zakryté. V polovici času obrátiť.
Celá ryba	800	800	2-3	2-3	Pripravovať zakryté. V polovici času obrátiť. Okrem toho prikryť najtenšie kusy mäsa.
		400	7-9		

Príprava jedál na grille

Používajte kovový rošt dodávaný spolu so spotrebičom, tak dosiahnete pri grilovaní dobré výsledky.

Nasadzte kovový rošt tak, aby sa nedotýkal kovového povrchu vnútorného priestoru spotrebiča, inak hrozí nebezpečenstvo vzniku iskier, ktoré môžu spotrebič poškodiť.

DÔLEŽITÉ POKYNY:

1. Pri prvom použití grilu vzniká trochu dymu, ako aj zápach, čo je spôsobené použitím oleja pri výrobe.
2. Ak je rúra zapnutá, sklenená tabuľa dvierok sa veľmi zahrieva. **Nedovoľte deťom, aby sa približovali k rúre.**
3. Pri používaní grilu sa vnútorné steny spotrebiča a kovová mriežka veľmi zahrievajú. Odporúčame používať kuchynské ochranné rukavice.

4. Ak gril používate dlhšiu dobu, je bežné, že jeho výhrevné teleso sa kvôli bezpečnostnému termostatu dočasne vypína.
5. **Dôležité!** Ak grilujete alebo pečiete potraviny v nádobách, je nutné skontrolovať, či tieto nádoby sú vhodné na použitie v mikrovlnnej rúre. Pozri kapitolu týkajúcu sa druhu riadu!
6. Pri používaní grilu sa môže stať, že čiastočky tuku vystreknú na vyhrievacie teleso, kde zhoria. To je normálne, funkcia spotrebiča tým nijako nie je ohrozená.
7. Po každom použití rúry vyčistite jej vnútrajšok i všetko príslušenstvo, aby sa v rúre neukladal nános nečistoty.

Prehľad a námety – grilovanie bez použitia mikrovlnného ohrevu

Druh potravín	Množstvo (g)	Čas (min.)	Rady
Ryby			
Pleskáč	800	18-24	Potrieť troškou masla. Po uplynutí polovice nastaveného času obrátiť a posypať korením.
Sardinky	6 – 8 ks	15-20	
Mäso			
Klobásy	6-8 ks	22-26	Po uplynutí polovice nastaveného času poprepichovať a obrátiť.
Zmrazené hamburger	3 ks	18-20	Obrátiť 2x alebo 3x.
Kus rebierka (asi 3 cm hrubého)	400	25-30	Po uplynutí polovice nastaveného času podliať a obrátiť.
Ostatné			
Hrianky	4 ks	1½-3	Dávať pozor na opekanie. Obrátiť.
Opekanie sendvičov	2 ks	5-10	Dávať pozor na opekanie.

Gril predhrievajte po dobu asi dvoch minút. Ak nie je uvedené inak, použite rošt na grilovanie, pod ktorý postavíte misku na zachytávanie kvapkajúcej vody a tuku. Uvedený čas je vždy len orientačný a môže sa líšiť v závislosti od zloženia, množstva a stavu jedla. Ryby a mäso získajú optimálnu chuť, keď ich pred grilovaním potriete rastlinným olejom, posypete korením s bylinkami a dáte ich na niekoľko hodín odležať. Jedlo solte až po grilovaní.

Klobásy neprasknú, ak ich pred grilovaním prepichnete vidličkou.

Po uplynutí polovice nastaveného času skontrolujte proces prípravy a ak je nutné, jedlo obráťte alebo ho potrite trochou oleja.

Gril je určené prevažne na prípravu tenkých plátkov mäsa a rýb. Tenké plátky stačí obrátiť iba raz, hrubšie viackrát. Pri pečení ryby spojte oba jej konce dohromady (chvost vložte do úst) a potom rybu položte na kovovú mriežku.

Príprava jedál na grile

Prehľad a námety – mikrovlnný ohrev a gril

Táto funkcia je ideálna na rýchle varenie jedál a súčasne na opečenie ich povrchu. Okrem toho jej prostredníctvom môžete pripravovať aj jedlá

posypané syrom. Mikrovlny a gril pracujú súčasne. Mikrovlny varia a gril opeká.

Druh jedla	Množstvo (g)	Riad	Výkon (Watt)	Pozícia	Čas (min.)
Cestoviny posypané syrom Pizza	500	plytký	490		12-17 7
Zemiaky posypané syrom	800	plytký	1000		20-22
Lasagne	asi 800	plytký	1000		15-20
Grilovaný smotanový syr	asi 500	plytký	850		18-20
2 čerstvé kuracie stehná (grilované)	každé 200	plytký	660		10-15
Kurča	asi 1000	plytký a široký	850		35-40
Cibuľová polievka posypaná syrom	2 šálky po 200	polievkové misy	660		2-4

Skôr ako použijete nejaký riad v mikrovlnnej rúre, skontrolujte, či je na tento účel vhodné. Používajte výhradne nádoby určené do mikrovlnnej rúry.

Nádoby, ktoré mienite použiť pri využití kombinovanej funkcie rúry, musia byť vhodné aj na mikrovlnné zohrievanie, aj na grilovanie. Pozri kapitolu týkajúcu sa druhu riadu!

Uvedené časy sú len orientačné a môžu sa líšiť v závislosti od východiskového stavu, teploty, vlhkosti a druhu potravín.

Ak nastavený čas nestačil na požadované opečenie povrchu jedla, grilujte jedlo ďalších 5 – 10 minút.

Prosím, rešpektuje čas potrebný na odstátie jedla a kusy mäsa a hydiny nezabudnite obracať.

Pri príprave jedál použite otočný tanier, ak nie je uvedené inak.

Hodnoty v tabuľke sa vzťahujú na chladný vnútorný priestor (nie je potrebné predhrievanie).

Aký druh riadu možno použiť?

Funkcia „mikrovlonné zohrievanie“

Pri využívaní funkcie „mikrovlonné zohrievanie“ si uvedomte, že mikrovlny sa odrážajú od kovového povrchu. Na rozdiel od toho sklo, porcelán, keramika, plasty a papier mikrovlny prepúšťajú.

V mikrovlnnej rúre sa preto nesmú používať **kovové hrnce a riad, príp, nádoby s kovovými súčasťami alebo kovovými ozdobami**. Takisto je zakázané používať sklo a keramiku s **kovovým dekórom či s čiastočným obsahom kovu** (napr. olovnatý krištál).

Ideálnym materiálom na prípravu jedál v mikrovlnnej rúre je sklo, porcelán, keramika alebo žiaruvzdorná umelá hmota. Veľmi krehké a rozbitné sklo, ako aj porcelán by sa malo používať iba krátko, napríklad pri zohrievaní jedál.

Horúce jedlá prenášajú teplo aj na nádoby, ktoré sa môžu veľmi zohriať. Vždy preto používajte **kuchynské ochranné rukavice!**

Test riadu

Do spotrebiča postavte nádobu a nechajte ju v ňom pri maximálnej úrovni zohrievania mikrovlnami 20 sekúnd. Ak zostane studená alebo bude iba mierne zohriata, je vhodná na použitie. Ak sa však silne zohreje alebo dokonca spôsobí iskrenie, je nevhodná.

Funkcia „grilovanie a cirkulácia vzduchu“

Pri funkcii „grilovanie“ musí riad odolávať teplotám minimálne do 300° C.

Umelohmotné nádoby na grilovanie nie sú vhodné.

Kombinované funkcie

Pri použití kombinovanej funkcie „mikrovlonné zohrievanie a gril“ musia byť použité nádoby vhodné aj na zohrievanie mikrovlnami, aj na grilovanie.

Hliníkové nádoby a fólie

Polotovary v hliníkových nádobách alebo fóliách možno v mikrovlnnej rúre pripravovať za týchto podmienok:

- Dodržiavajte pokyny výrobcu, uvedené na obale výrobku.
- Hliníkové nádoby nesmú byť vyššie ako 3 cm a nesmú sa dotýkať vnútorných stien prístroja (**minimálny odstup je 3 cm**). Hliníkové vrchnáčky je nutné odstrániť.
- Hliníkovú nádobu postavte priamo na otočný tanier. Ak pri grilovaní používate rošt, nádobu postavte na porcelánový tanier. Nádobu nikdy nedávajte priamo na rošt!
- Doba pečenia bude dlhšia, pretože mikrovlny prenikajú do jedla len zhora. V prípade pochybností pokrm radšej preložte do riadu, o ktorom bezpečne viete, že sa hodí do mikrovlnnej rúry.
- Hliníkové fólie možno používať aj pri rozmrazovaní, lebo odrážajú mikrovlny. Citlivé potraviny, ako napr. hydinu alebo mleté mäso, treba pred prílišným žiarením chrániť tak, že príslušné miesta zakryjete.
- **Dôležité!** Hliníková fólia sa nesmie dostať do styku so stenami vnútrajška rúry, pretože by mohla vyvolať iskrenie.

Poklop

Odporúča sa používať poklopy zo skla, plastu alebo priehľadnej fólie, pretože tým sa:

1. Obmedzí tvorba pary (najmä pri dlhšom pečení);
2. Príprava jedla sa urýchli;
3. Jedlá nie sú vysušené;
4. Ich aróma sa zachová.

Poklop by mal mať vždy otvory, aby nevznikal tlak. Vrecká z umelej hmoty musia byť otvorené. Dojčenské fľašky alebo poháriky s detskou výživou či podobné nádoby je dovolené zohrievať výhradne bez viečka, pretože inak by mohli prasknúť.

Aký druh riadu možno používať?

Pokyny – Riad

Nasledujúca tabuľka poskytuje všeobecný prehľad o tom, aký druh riadu je vhodný v konkrétnej situácii.

Pracovný režim Druh riadu	Mikrovlnný ohrev		Gril	Mikrovlnný ohrev + gril
	Rozmrazovanie/ ohrev	Varenie		
Sklo a porcelán 1) Určené pre domácnosť, nie je ohňovzdorné, je možné umývanie v umývačke riadu	áno	áno	nie	nie
Glazovaná keramika Ohňovzdorné sklo a porcelán	no	áno	áno	áno
Keramika, kameninový riad 2) Bez glazúry alebo glazovaný bez kovového dekóru	áno	áno	nie	nie
Keramika 2) Glazovaná Neglazovaná	áno nie	áno nie	nie nie	nie nie
Plastový riad 2) Ohňovzdorný do 100°C Ohňovzdorný do 250°C	áno áno	nie áno	nie nie	nie nie
Plastové fólie 3) Plastové fólie na potraviny Celofán	nie áno	nie áno	nie nie	nie nie
Papier, lepenka, pergamen 4)	áno	nie	nie	nie
Kov Hliníková fólia	áno	nie	áno	nie
Hliníkové obaly 5) Príslušenstvo	nie áno	áno áno	áno áno	áno áno

1. Bez zlatých a strieborných okrajov, bez olovnatého krištálu.
2. Dodržiavajte pokyny výrobcu!
3. Ak chcete vrecká uzavrieť, nepoužívajte kovové sponky. Vrecká prepichnete. Fólie používajte iba na prikrytie potravín.
4. Nepoužívajte taniere z voskového papiera.
5. Len plytké misky bez viečka, hliník sa nesmie dotýkať stien.

Čistenie je súčasťou bežnej údržby

Čistenie je súčasťou bežnej údržby.

Pozor! Mikrovlnnú rúru čistite pravidelne a vždy odstráňte všetky zvyšky jedla. Ak sa spotrebič nečistí pravidelne, môže sa poškodiť jeho povrch a znížiť jeho životnosť, **nehovoriac už o vzniku možných nebezpečných situácií.**

Pozor! Čistiť možno len prístroje odpojené od elektrického prúdu. Vytiahnite zástrčku zo zásuvky alebo vypnite poistky.

Nepoužívajte agresívne alebo abrazívne čistiace prostriedky, ani hrubú špongiu a ostré predmety, lebo by mohlo dôjsť ku vzniku škvrn.

Nepoužívajte vysokotlakové alebo parné čistiace zariadenia.

Predná stena

Bežne stačí čistiť spotrebič vlhkou handričkou. Ak je veľmi znečistený, pridajte do vody niekoľko kvapiek prostriedku na umývanie riadu. Potom spotrebič utrite suchou handričkou.

Pri spotrebičoch, ktorých predná strana je zhotovená z hliníka, používajte jemný čistiaci prostriedok na sklo, ako aj mäkkú handričku. Plochu utierajte vodorovným smerom bez použitia tlaku.

Ihneď odstráňte škvrny od vápna, tuku, škrobu a vaječných bielkov. Pod nimi by mohlo dôjsť ku korózii.

Nedovoľte, aby sa do vnútorného priestoru spotrebiča dostala voda.

Vnútorný priestor spotrebiča

Po každom použití vyčistite vnútorné steny prístroja vlhkou handričkou – ľahšie sa tak odstránia škvrny a nalepené zvyšky jedla.

Ani pri čistení tvrdošijnej nečistoty nepoužívajte agresívne čistiace prostriedky. **Nepoužívajte sprej na čistenie rúr ani iné agresívne alebo abrazívne čistiace prostriedky.**

Prednú stenu a dvierka prístroja udržiavajte stále v čistote, aby spotrebič pracoval bez porúch.

Zabráňte prenikaniu vody do vetracích otvorov mikrovlnnej rúry.

Pravidelne vyberajte aj otočný tanier a jeho unášač (otočný držiak + otočný prstenec) a čistite dno vnútorného priestoru, najmä ak je poliate tekutinou.

Nezapínajte spotrebič bez otočného taniera a unášača.

Ak je vnútorný priestor rúry veľmi špinavý, postavte na otočný tanier pohár vody a zapnite mikrovlnné zohrievanie na dve až tri minúty, a to na najvyšší výkon. Vzniknutá para zvlhčí nečistotu, ktorú potom ľahko zotriete mäkkou handričkou.

Nepříjemný zápach (napr. po príprave rýb) sa dá ľahko odstrániť. Do šálky s vodou pridajte niekoľko kvapiek citrónovej šťavy a vložte do nej kávovú lyžičku, aby vriaca voda nevytekala. Vodu zohrievajte 2 až tri minúty na najvyšší výkon.

Čistenie a údržba spotrebiča

Strop

Ak je znečistený strop rúry, môžete kvôli ľahšiemu čisteniu odklopiť gril.

Na zabránenie popáleniu počkajte pred odklopením grilu, pokiaľ vychladne. Postupujte nasledovne:

1. Držiak grilu otočte o 90° (1).
2. Opatrne znižujte gril (2). **Nepoužívajte príliš veľkú silu, pretože ho môžete poškodiť.**
3. Po vyčistení stropu vráťte gril (2) na pôvodné miesto a zaistite ho.

DÔLEŽITÉ UPOZORNENIE: Držiak (1) grilovacej špirály môže pri otáčaní spadnúť. V tomto prípade, vsuňte držiak (1) grilovacej špirály do otvoru vo vrchnej časti rúry a otočte ho o 90°, do polohy, v ktorej znovu uchyťí špirálu (2).

Sľudový kryt (3) umiestnený na strope musí byť stále čistý. Zvyšky jedla, ktoré sa na ňom

nahromadia, môžu spôsobiť poškodenia alebo vyvolať iskrenie.

Nepoužívajte abrazívne čistiace prostriedky ani ostré predmety.

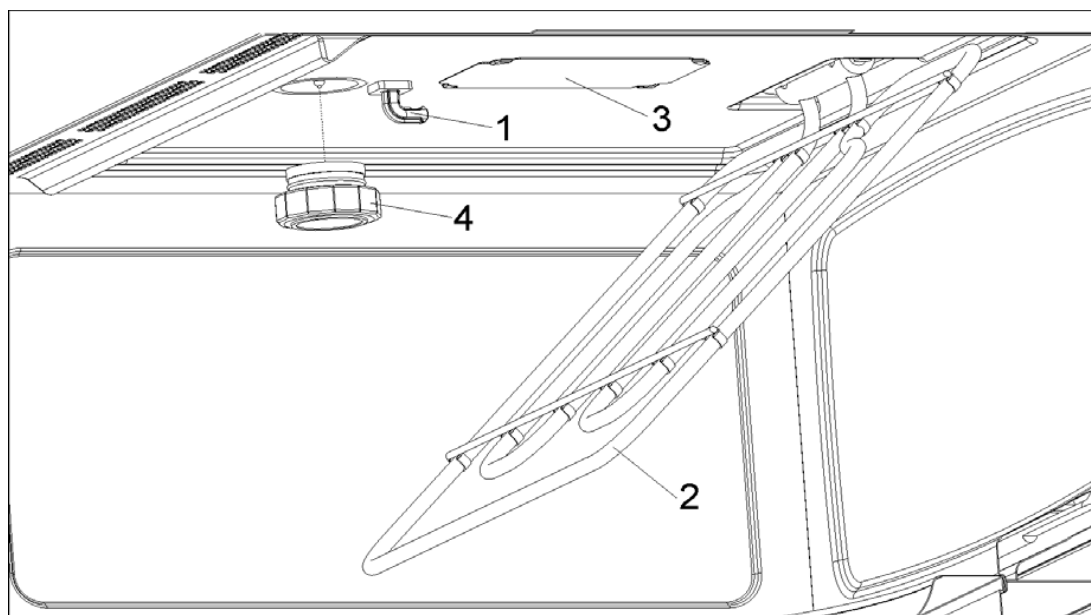
Z bezpečnostných dôvodov neodnímajte sľudový kryt.

Sklenený kryt žiarovky (4) sa nachádza na strope spotrebiča a možno ho ľahko zložiť. Odkrúťte ho a vyčistite vodou a čistiacim prostriedkom na riad.

Príslušenstvo

Príslušenstvo čistite po každom použití. Ak je silne znečistené, najskôr ho namočte a potom použite kefku alebo špongiu. Príslušenstvo môžete umývať v umývačke riadu.

Ubezpečte sa, že otočný tanier a jeho unášač sú stále čisté. Nezapínajte spotrebič bez otočného taniera a unášača.



Riešenie problémov

POZOR! Akékoľvek opravy môže vykonať len kvalifikovaný opravár. Opravy, ktoré by uskutočnili osoby nekvalifikované, sú nebezpečné.

Pri riešení nasledujúcich problémov nie je potrebné obracať sa na opravovňu:

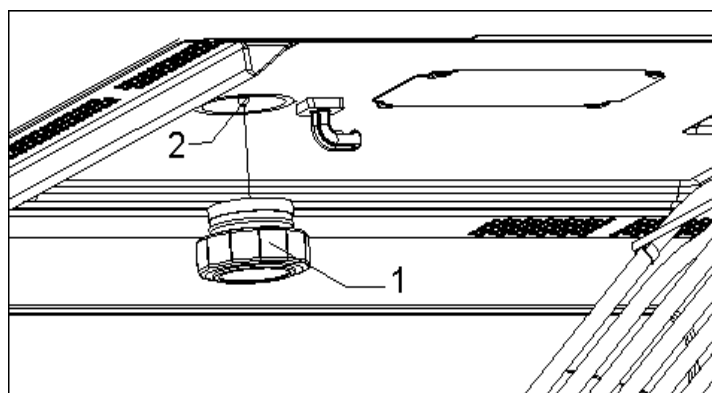
- **Mikrovlnná rúra nepracuje!** Skontrolujte, či:
 - Zástrčka je správne zastrčená do zásuvky.
 - Je zapnutý výkon mikrovlnnej rúry.
 - Či sú dvierka celkom zavreté. Pri správnom zatvorení dvierok by malo byť počuť zapadnutie.
 - Či sa medzi prednou časťou vnútorného priestoru spotrebiča a medzi dvierkami nenachádzajú cudzie telesá.
- **Keď je rúra zapnutá, počuť čudné zvuky!** Skontrolujte, či:
 - Vo vnútri mikrovlnnej rúry nevzniká iskrenie spôsobené cudzími kovovými predmetmi (pozri kapitolu o druhu používaného riadu).
 - Sa riad nedotýka stien prístroja.
 - Vo vnútri rúry nezostal zabudnutý príbor alebo kuchynské náradie.
- **Jedlo sa nezohrieva alebo sa zohrieva príliš pomaly!** Skontrolujte, či:
 - Ste náhodou nepoužili kovový riad.
 - Ste zvolili správny čas prevádzky a stupeň výkonu.
 - Nezohrievate väčšie množstvo jedla alebo či na začiatku jedlo nebolo chladnejšie ako obvykle.

- **Jedlo je príliš horúce, vysušuje sa alebo sa páli!** Skontrolujte, či: - ste zvolili správnu dobu prevádzky a stupeň výkonu.
- **Po ukončení varenia počuť z rúry zvuky! To nie je problém.** Chladiaci ventilátor zostáva ešte po určitú dobu v chode. Keď teplota dostatočne klesne, ventilátor sa sám vypne.
- **Mikrovlnná rúra sa zapne, ale vnútorné osvetlenie sa nerozsvieti!** - Ak sú všetky ostatné funkcie v poriadku, je pravdepodobné, že praskla žiarovka. Mikrovlnnú rúru môžete ďalej používať.

Výmena žiarovky

Pri výmene žiarovky postupujte nasledovne:

- Odpojte prístroj od prívodu elektrického prúdu; vyťahnite zástrčku zo zásuvky alebo vypnite poistky.
- Odkrúťte a odoberte sklenený kryt osvetlenia **(1)**.
- Halogénovú žiarovku **(2)** vyberte. **Pozor! Môže byť veľmi horúca.**
- Nasadte novú halogénovú žiarovku G4/ 12 V / 10 W. **Pozor! Povrchu žiarovky sa nedotýkajte prstami, mohlo by dôjsť k jej poškodeniu.** Postupujte podľa pokynov výrobcu.
- Umiestnite sklenený kryt osvetlenia späť na miesto **(1)**.
- Rúru opäť pripojte k prívodu elektrického prúdu.



Špecifikácia

• Napájanie	(Pozri údaje na výrobnom štítku)
• Celkový príkon.....	3300 W
• Príkon grilu	1500 W
• Mikrovlnný výkon	1000 W
• Frekvencia	2450 MHz
• Vonkajšie rozmery (Š x V x H).....	595 x 455 x 472 mm
• Vnútorne rozmery (Š x V x H).....	420 x 210 x 390 mm
• Kapacita mikrovlnnej rúry	32 litrov
• Váha prístroja	32 kg

Ochrana životného prostredia

Likvidácia balením



Obal je označený zelenou šípkou.

Všetky obalové materiály, ako napríklad kartón, polystyrén a plastové vrečko zlikvidujte do príslušných košov. Týmto spôsobom zabezpečíte, aby mohli byť baliace materiály opäť využité.

Likvidácia starých zariadení



Podľa európskej smernice 2012/19/EU o nakladaní so starými elektrickými a elektronickými zariadeniami (WEEE), by nemali byť likvidované spolu s domovým odpadom.

Staré zariadenia by mali byť odovzdané na určené zberné miesta. Správna likvidácia zabráni škodám na zdraví a životnom prostredí. Tento symbol na produktoch a na priložených dokumentoch znamená, že sa nesmú pri likvidácii miešať so všeobecným domovým odpadom.

Zákazníci by sa mali informovať na miestnych úradoch alebo u predajcu o správnej likvidácii elektrických a elektronických zariadení.

Pred likvidáciou starého zariadenia, zabezpečte jeho nefunkčnosť odpojením sieťového kábla z elektrickej zásuvky a odrezaním elektrickej zástrčky.

Montážny návod

Pred inštaláciou

Skontrolujte, či napätie uvedené na výrobnom štítku prístroja zodpovedá sieťovému napätiu.

Otvorte dvierka a z rúry **vyberte všetky súčasti príslušenstva** a obalový materiál.

Zo stropu vnútorného priestoru spotrebiča neskladajte ochranný **sľudový kryt**. Kryt totiž chráni mikrovlnný generátor pred poškodením zvyškami tuku a jedla.

Pozor! Predná strana spotrebiča môže byť potiahnutá **ochrannou fóliou**. Pred prvým použitím spotrebiča túto fóliu opatrne siahnite; začnite na vnútornej strane.

Ubezpečte sa, že spotrebič nie je poškodený. Skontrolujte, či sa dvierka riadne zatvárajú a či vnútorná strana dvierok alebo predná strana vnútorného priestoru nie sú poškodené. V prípade akýchkoľvek porúch sa obráťte na servis pre zákazníkov.

SPOTREBIČ NEPOUŽÍVAJTE, ak je poškodený sieťový kábel alebo zástrčka a ak prístroj nefunguje správne, prípadne ak utrpel škodu alebo spadol na zem. V takýchto prípadoch sa takisto obráťte na servis pre zákazníkov.

Postavte spotrebič na rovnú a stabilnú plochu. Spotrebič nesmie stáť vedľa vykurovacích článkov a rádiových či televíznych prístrojov.

Pri inštalácii sa ubezpečte, že sieťový kábel nepríde do styku s vlhkosťou alebo s predmetmi, ktoré majú ostré hrany a sú umiestnené za spotrebičom, pretože vysoké teploty môžu kábel poškodiť.

Pozor: po usadení spotrebiča zabezpečte dobrý prístup k zástrčke.

Po inštalácii

Spotrebič je vybavený sieťovým káblom a jednofázovou zástrčkou.

Ak by zásuvka po inštalácii rúry už nebola prístupná, musí sa pri inštalácii použiť zariadenie s roztvorením kontaktov najmenej 3 mm, umožňujúcim, aby bolo možné spotrebič oddeliť od elektrickej siete na všetkých póloch. Za vhodné zariadenie sa považujú v tomto prípade poistky, stýkače a spínače LS.

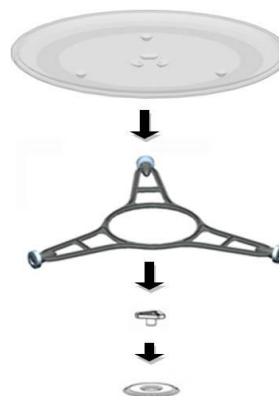
POZOR! SPOTREBIČ MOŽNO ZAPOJIŤ LEN DO ZÁSUVKY, KTORÁ JE RIADNE UZEMNENÁ.

Výrobca neruší za škody spôsobené používaním, ktoré by nebolo v zhode s pôvodným určením spotrebiča alebo ktoré by spôsobila nesprávna obsluha.

Spotrebič funguje iba vtedy, keď sú dvierka správne zavreté.

Po prvom použití vyčistite vnútrajšok spotrebiča i jeho príslušenstvo, a to podľa návodu, ktorý nájdete v kapitole „Čistenie a údržba spotrebiča“.

Nasadte otočný držiak **(1)** do stredu vnútorného priestoru, položte otočný prstenec **(2)** a naň zase otočný tanier **(3)** tak, aby zapadli. Pri každom použití mikrovlnnej rúry je nutné, aby tanier i s príslušenstvom bol vo vnútri rúry a aby bol správne nasadený. **Otočný tanier sa otáča oboma smermi.**



Pri inštalácii sa riadte všetkými priloženými návodmi.

Cuprins

Informații privind siguranța	75
Avantajele microundelor	80
Descrierea cuptorului cu microunde.....	81
Functii de bază.....	82
Utilizarea platoului pentru rumenire	84
Decongelarea	85
Prepararea cu microunde.....	87
Prepararea cu grill	89
Ce fel de recipiente pot fi utilizate?.....	91
Curatarea si intretinerea cuptorului	93
Ce trebuie sa fac daca cuptorul nu functioneaza?	95
Caracteristici tehnice	96
Protectia mediului.....	96
Instructiuni pentru instalare	97
Instalare.....	98

Stimate cliente,

Va multumim pentru alegerea acestui produs **Teka**


Va rugam sa cititi instructiunile din acest manual foarte atent si acest lucru va va permite sa obtineti cele mai bune rezultate.

PASTRATI DOCUMENTATIA ACESTUI APARAT PENTRU O REFERINTA ULTERIOARA.

Va rugam sa pastrati acest manual la indemana. Daca imprumutati cuptorul cu aburi unei alte persoane dati mai departe si manualul!

Manualul utilizatorului poate fi descarcat si la www.teka.com

Informații privind siguranța

 Înainte de instalarea și de utilizarea aparatului, citiți cu atenție instrucțiunile furnizate. Producătorul nu este responsabil dacă instalarea și utilizarea incorectă a aparatului provoacă răniri și daune. Păstrați întotdeauna instrucțiunile împreună cu aparatul pentru consultare ulterioară.

SIGURANȚA COPIILOR ȘI A PERSOANELOR VULNERABILE

Avertizare! Risc de sufocare, de rănire sau de provocare a unei incapacități funcționale permanente.

- Acest aparat poate fi utilizat de copiii cu vârsta mai mare de 8 ani, de persoanele cu capacități fizice, senzoriale sau mentale reduse sau de persoanele fără cunoștințe sau experiență dacă sunt supravegheate de o persoană responsabilă pentru siguranța lor.
- Nu lăsați copiii să se joace cu aparatul.
- Nu lăsați la îndemâna copiilor ambalajul produsului.
- **AVERTIZARE!** Nu lăsați copiii și animalele să se apropie de aparat atunci când acesta este în funcțiune sau când se răcește. Componentele accesibile sunt fierbinți.
- Dacă aparatul are un dispozitiv de siguranță pentru copii, vă recomandăm să-l activați. Copiii cu vârsta mai mică de 3 ani nu trebuie lăsați nesupravegheați în apropierea aparatului.
- Curățarea și întreținerea curentă nu trebuie efectuate de copii nesupravegheați.

ASPECTE GENERALE PRIVIND SIGURANȚA

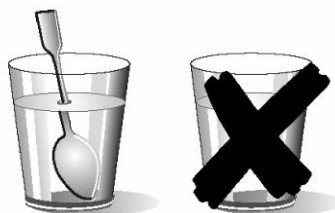
- Acest aparat este conceput pentru o utilizare casnică și la aplicații similare, cum ar fi:
 - în bucătăriile pentru personal din magazine, birouri și alte medii de lucru;
 - case de la ferme;
 - de către clienții din hoteluri, moteluri și alte medii de tip rezidențial;
 - unități de cazare cu micul dejun inclus.

Informații privind siguranța

- Aparatul devine fierbinte în interior pe durata funcționării. Nu atingeți elementele de încălzire din interiorul aparatului. Folosiți întotdeauna mănuși de protecție pentru a scoate sau a pune în interior accesorii sau vase.
- **AVERTIZARE:** Nu încălziți lichide și alte alimente în recipiente etanșe. Acestea pot exploda.
- Folosiți numai ustensile care sunt adecvate pentru utilizarea în cuptoarele cu microunde.
- Când încălziți alimente în recipiente de plastic sau hârtie, supravegheați permanent aparatul datorită riscului de aprindere a acestora.
- Aparatul este destinat încălzirii de alimente și băuturi. Uscarea alimentelor sau rufelor și chiar încălzirea pernelor cu gel, a papucilor, bureților hainelor umede și altele poate produce vătămări, aprinderea produselor respective sau un incendiu.
- **AVERTIZARE!** Cuptorul nu trebuie să fie utilizat în următoarele cazuri:
 - Dacă ușa nu se închide bine;
 - Dacă balamalele ușii sunt defecte;
 - Dacă suprafața de contact între ușa și partea frontală este deteriorată;
 - Dacă sticla este deteriorată;
 - Dacă apar frecvent arcuri electrice în interiorul cuptorului, deși nu este niciun obiect metalic în interior.
- Puteți utiliza din nou cuptorul doar după ce a fost reparat de către un tehnician al Serviciului de Asistență Tehnică
- Dacă este emis fum, opriți sau scoateți din priză aparatul și țineți închisă ușa cuptorului pentru a înăbuși flăcările.
- Încălzirea băuturilor la microunde poate duce la o fierbere explozivă cu întârziere. Procedați cu grijă când mânuiți recipientul.
- Conținutul biberoanelor și al borcănașelor cu alimente pentru bebeluși trebuie amestecat sau agitat, iar temperatura trebuie verificată înainte de servire, pentru a se evita arsurile.

Informații privind siguranța

- Ouăle în coajă sau ouăle fierte tare în coajă nu trebuie încălzite în aparat deoarece pot exploda, chiar și după ce încălzirea la microunde s-a terminat.
- **Avertizare!** Nu încălziți alcool pur sau bauturi alcoolice în cuptor.
RISC DE FOC!
- **AVETI GRIJA!** Pentru a evita supraîncalzirea sau arderea mâncării este important să nu selectați perioade lungi de timp sau nivele de putere prea mari când încălziți cantități mici de mâncare. De exemplu o chifla se poate arde după 3 minute dacă ați selectat nivelul maxim de putere."
- Utilizați funcția de grill doar pentru rumenirea alimentelor timp în care cuptorul trebuie monitorizat în mod constant. Dacă este utilizat un mod de funcționare împreună cu funcția grill, trebuie să aveți grijă la perioadă.
- Asigurați-vă că nu prindeți vreun cablu electric în ușa fierbinte sau în cuptor. Izolația cablului se poate topi. Pericol de scurtcircuit!



Aveti grija cand incalziti lichide!

Atunci când lichidele (apa, cafea, ceai, lapte, etc) sunt în apropierea punctului de fierbere și sunt scoase brusc din cuptor pot să stropască și să se împrăstie în afara recipientului.

PERICOL DE VATAMARI SI ARSURI!

Pentru a evita o asemenea situație, când încălziți lichide, introduceți în interiorul recipientului o linguriță sau o baghetă din sticlă.

INSTALAREA

- Sistemul electric trebuie echipat cu un dispozitiv de deconectare, cu separator de contact pentru toți poli care să asigure o deconectare completă în cazul în care apare supratensiunea categoria III.

Informații privind siguranța

- Dacă se folosește un ștecher pentru conexiunea electrică, atunci acestea trebuie să fie accesibil după instalare.
- La instalare trebuie să se prevadă și dispozitive de protecție la electrocutare.

ÎNTREȚINEREA ȘI CURĂȚAREA

- Aparatul trebuie curățat la intervale regulate și toate depunerile de alimente eliminate.
- Dacă aparatul nu este menținut curat, suprafața acestuia se poate deteriora, ceea ce afectează negativ durata de funcționare a acestuia și poate provoca o situație periculoasă.
- Nu folosiți substanțe abrazive dure sau răzuitoare ascuțite de metal pentru a curăța sticla ușii deoarece acestea pot zgâria suprafața, ceea ce poate conduce la spargerea sticlei.
- Nu folosiți un aparat de curățat cu abur pentru a curăța aparatul.
- Suprafețele de contact ale usii (partea frontala a cavitatii si partile interioare ale usilor) trebuie pastrate foarte curate pentru a asigura o functionare corecta a cuptorului.
- Va rugam sa retineti sfaturile din sectiunea "Curatare si intretinere".

REPARAȚII

- **AVERTIZARE:** Întrerupeți alimentarea cu electricitate înainte de a efectua operațiile de întreținere.
- **AVERTIZARE:** Doar o persoană calificată poate efectua operațiile de service sau reparații care implică scoaterea capacului care oferă protecție la expunerea la energia microundelor.
- **AVERTIZARE:** Dacă ușa sau garnitura ușii sunt deteriorate, aparatul nu trebuie să mai fie folosit până când nu este reparat de o persoană calificată.
- În cazul în care cablul de alimentare este deteriorat, acesta trebuie înlocuit de producător, de un service autorizat sau de persoane cu o calificare similară pentru a se evita pericolul.

Informații privind siguranța

- Reparatiile și lucrările de întreținere, în special pentru părțile alimentate cu energie, pot fi efectuate doar de tehnicieni care au fost autorizați de producător.

Evitați deteriorarea cuptorului și alte situații periculoase prin respectarea următoarelor instrucțiuni:

- Nu porniți cuptorul fără ca suportul, inelul și respectiv platoul rotativ să fie la locul lor.
- Nu porniți cuptorul dacă acesta este gol. Dacă nu este mâncare în interior poate exista o supraincercare electrică și cuptorul poate fi deteriorat.
- **RISC DE DETERIORARE!**
- Pentru a efectua teste de programare introduceți în cuptor un pahar cu apă; apa va absorbi microundele și cuptorul nu va fi deteriorat.
- Nu acoperiți sau obstructionați orificiile de ventilație.
- Utilizați numai vase potrivite pentru cuptoare cu microunde. Înainte de utilizarea vaselor și a recipientelor, verificați ca acestea să fie potrivite (vezi paragraful Ce fel de recipiente pot fi utilizate?)
- Nu demontați capacul protector din mica de pe tavanul cuptorului! Această piesă protejează generatorul de microunde să nu fie deteriorat de grăsimi sau bucăți din alimentele preparate.
- Nu păstrați obiecte inflamabile în cuptor.
- Nu utilizați cuptorul ca spațiu de depozitare.
- Nu utilizați cuptorul cu microunde pentru a prăji pentru că este imposibil să controlați temperatura uleiului încălzit de microunde.
- Nu vă leănați sau așezați pe usa deschisă a cuptorului. Acest lucru poate deteriora cuptorul mai ales în zona balamalelor. Usa poate susține o greutate maximă de 8 kg.
- Platoul rotativ și grătarele pot suporta o greutate maximă de 8 kg. Pentru a nu deteriora cuptorul și accesoriile acestuia nu depășiți această greutate.

În cuptoarele convenționale, căldura emisă de rezistențele electrice sau de arzatoarele cu combustibil gazos penetrează încet alimentele din exterior către interior. Din această cauză este necesară o cantitate mare de energie pentru a încălzi mai întâi aerul din încălț, componentele cuptorului și recipientele în care este preparată mâncarea.

Într-un cuptor cu microunde, căldura este generată de către mâncarea preparată și căldura migrează din interior către exterior. Nu este pierdută căldura în aer, în peretii cuptorului sau în vasele și recipientele în care se prepară (dacă acestea sunt potrivite pentru a fi utilizate în cuptoare cu microunde), cu alte cuvinte, doar alimentele sunt încălzite.

Cuptoarele cu microunde au următoarele avantaje:

1. Timpuri de gătit mai scurte; în general acestea sunt cu $\frac{3}{4}$ mai mici decât cei necesari în cazul cuptoarelor convenționale.
2. Decongelare ultrarapidă, ceea ce reduce pericolul de dezvoltare a bacteriilor.
3. Economie de energie.
4. Conservarea proprietăților nutritive ale alimentelor datorită timpilor mai scurți de preparare.
5. Mai ușor de curățat.

Cum funcționează un cuptor cu microunde

Cuptorul cu microunde este echipat cu un magnetron care convertește energia electrică în energie microunde. Aceste unde electromagnetice sunt canalizate către interiorul cuptorului; aici microundele sunt propagăte în toate direcțiile și sunt reflectate de peretii metalici penetrând uniform alimentele..

De ce se încălzesc alimentele?

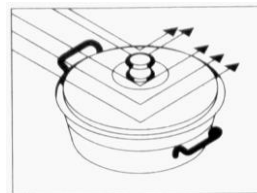
Majoritatea alimentelor conțin apă și moleculele apei vibrează sub acțiunea microundelor. Frecarea dintre moleculele de apă produce căldura care ridică temperatura în interiorul alimentelor, decongelându-le, preparându-le sau menținându-le calde.

Deoarece căldura vine din interiorul alimentelor:

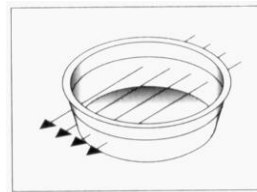
- Acestea pot fi găsite cu puțin lichid sau chiar fără lichid sau grăsimi/ulei;
- Decongelarea, prepararea sau încălzirea alimentelor în cuptorul cu microunde este mai rapidă decât într-un cuptor convențional;
- Vitaminele, mineralele și substanțele nutritive din alimente sunt conservate;
- Culoarea și aroma naturală sunt păstrate.

Microundele trec prin porțelan, sticlă, carton sau plastic însă nu penetrează metalul; de aceea recipientele din metal sau cele cu inserții metalice nu trebuie utilizate în cuptorul cu microunde.

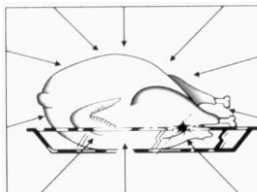
Microundele sunt reflectate de metal...



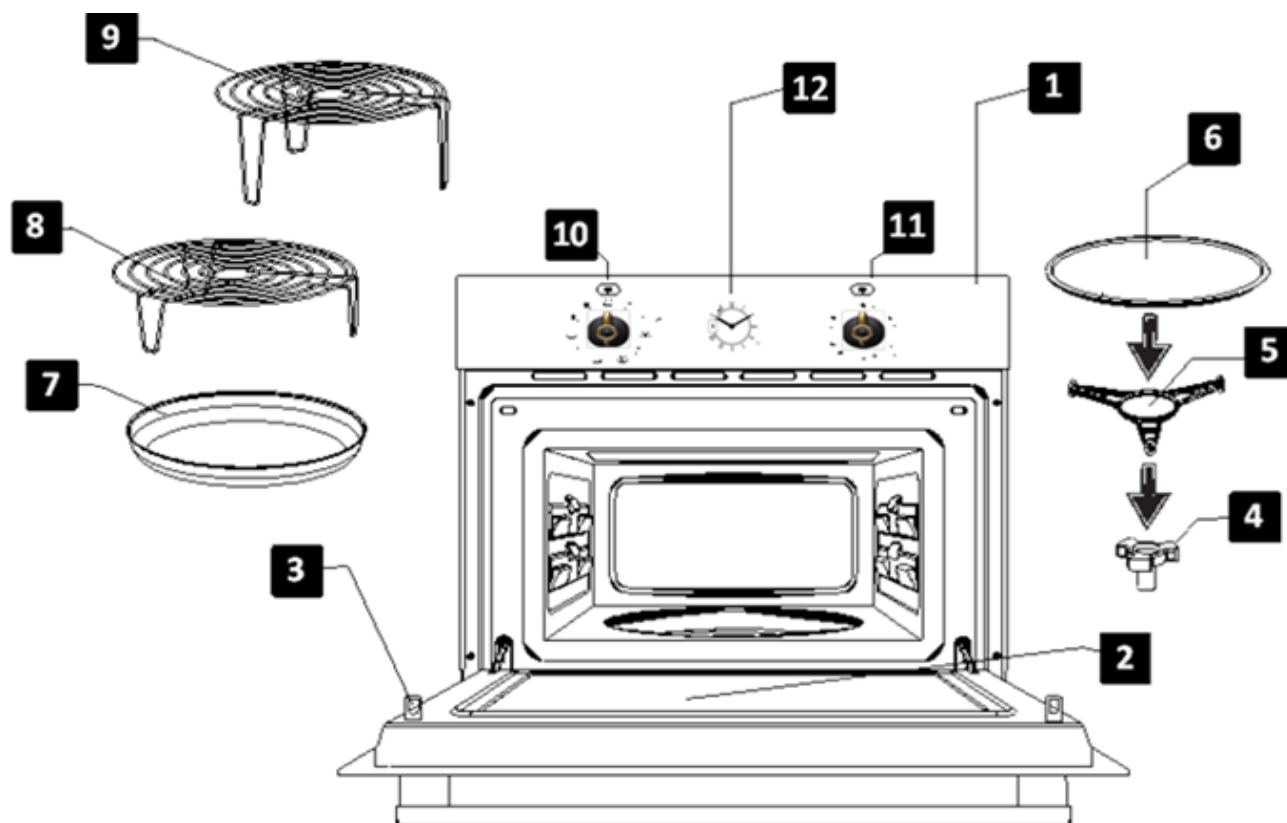
...însă nu penetrează sticlă și porțelanul



și sunt absorbite de alimente



Descrierea cuptorului cu microunde

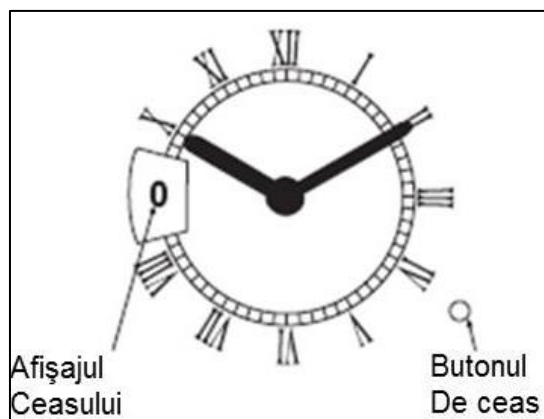


- | | |
|----------------------------|--------------------------------|
| 1.- Panou comanda | 7. - Platoului pentru rumenire |
| 2.- Geam cuptor | 8. - Gratar mic |
| 3 - Balamale | 9. -Gratar mare |
| 4. - Suport platou rotativ | 10. - Selector functie |
| 5. - Inel platou rotativ | 11. - Selector durată |
| 6. - Platou rotativ | 12. - Ceas |

Descrierea functiilor

Simbol	Descriere	Putere	Preparate
	Mentinere caldă	190W	Dezghetare treptată pentru preparate delicate, mentinerea caldă a preparatelor
	Dezghetare	360W	Preparare cu căldură redusă, fierberea orezului Dezghetare rapidă
	Minim	570W	Dezghetare rapidă Încălzirea mâncării pentru bebeluși
	Mediu	810W	Prepararea legumelor si a altor preparate Prepararea si încălzirea cu grijă, Încălzirea si prepararea cantităților mici Încălzirea preparatelor delicate
	Maxim	1000W	Prepararea si încălzirea rapidă a mâncării
	1	300W	Rumenirea pâinii
	2	490W	Grătar de pasăre si carne. Pizza.
	3	660W	Prepararea feliilor de carne si a felurilor "gratinate"
	4	850W	Pătrunderea cărnii
	5	1000W	Cartofi "au gratin"
	Grill	---	Grătar pentru diferite preparate

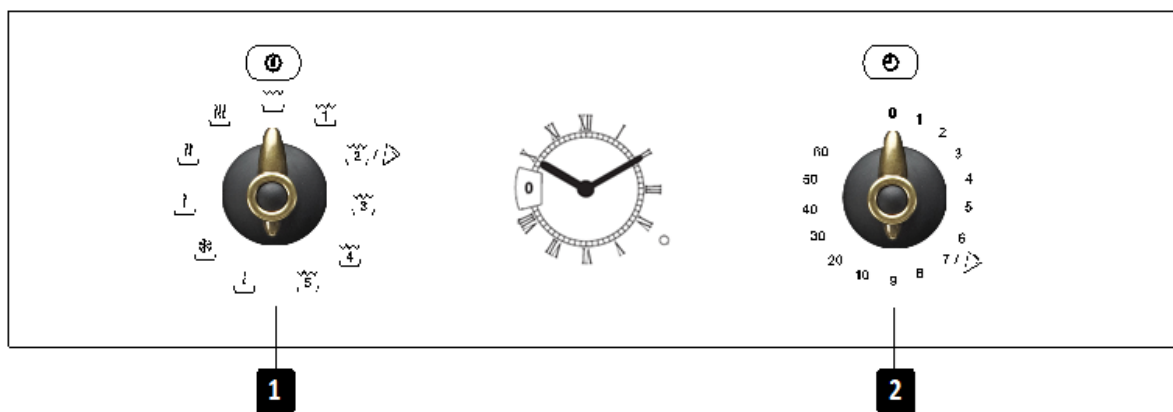
Setarea ceasului



Trageți și rotiți în mod simultan spre dreapta butonul de ceas până când acele vor indica ora dorită.

Microunde

Utilizați această funcție pentru a prepara și a încălzi legume, cartofi, orez, pește și carne.

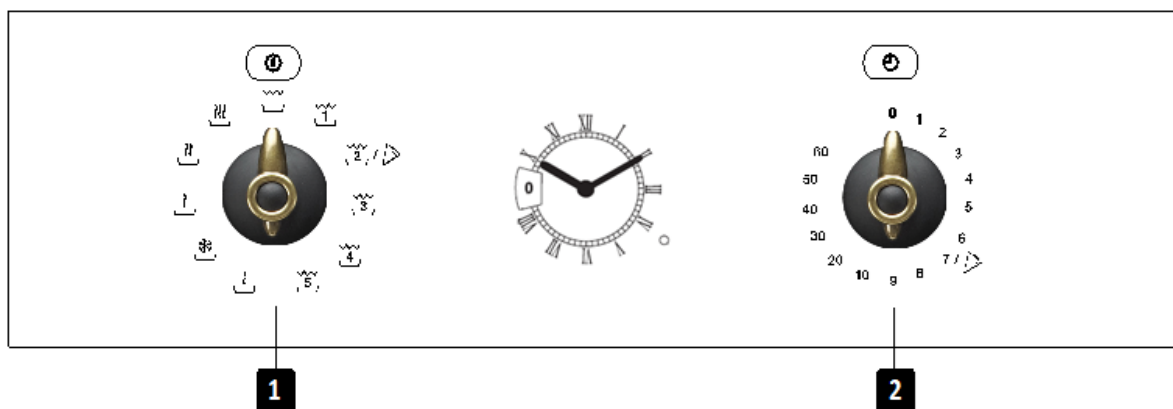


1. Rotiți **butonul de selectare al funcției** pentru a seta poziția corespunzătoare funcției **microunde**.

2. Rotiți **butonul de selectare al duratei** pentru setarea duratei necesare.

Grill

Utilizați această funcție pentru a rumeni rapid partea superioară a preparatelor.



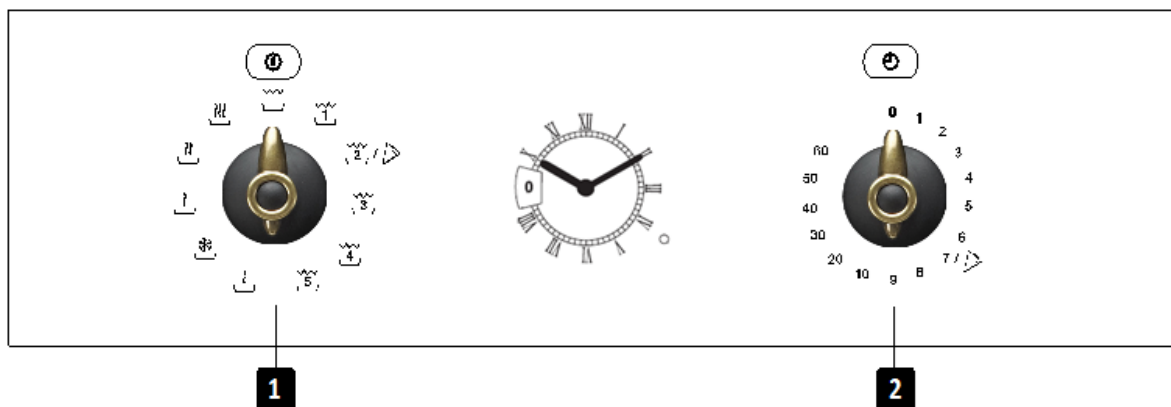
1. Rotiți **butonul de selectare al funcției** pentru a seta poziția corespunzătoare funcției **grill**.

2. Rotiți **butonul de selectare al duratei** pentru setarea duratei necesare.

Funcții de bază

Microunde+grill

Utilizați această funcție pentru a prepara lasagna, carne de pasăre, cartofi copti și preparate prăjite.

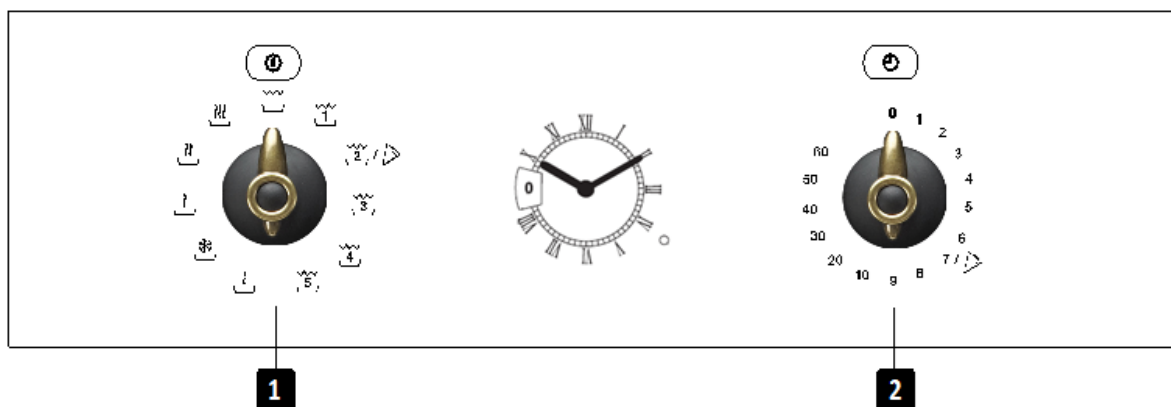


1. Rotiți **butonul de selectare al funcției** pentru a seta poziția corespunzătoare funcției **microunde+grill**.

2. Rotiți **butonul de selectare al duratei** pentru setarea duratei necesare.

Funcția pizza

Utilizați această funcție pentru a prepara pizza.



1. Rotiți **butonul de selectare al funcției** pentru a seta poziția corespunzătoare **microunde+grill** (poziția 2).

2. Rotiți **butonul de selectare al duratei** pentru setarea duratei necesare (7 min).

Utilizarea platoului pentru rumenire

Atunci când preparați pizza sau plăcinte, pe un grătar sau la microunde, aluatul sau pastele devin umede. Acest lucru poate fi evitat folosind un platou pentru rumenire. Pe măsură ce se atinge o temperatură ridicată la baza platoului pentru rumenire, crusta devine crocantă și maronie.

Platoul pentru rumenire poate fi utilizat și pentru suncă, ouă, cârnați, etc.

OBSERVATII FOARTE IMPORTANTE:

- Utilizați mânusi pentru cuptor de fiecare dată când platoul pentru rumenire se încălzește.
- Nu așezați niciodată platoul pentru rumenire în cuptor fără o farfurie din sticlă.
- Nu așezați pe platoul pentru rumenire recipiente care nu sunt rezistente la căldură (de exemplu boluri din plastic).

Cum să preparați cu platoul pentru rumenire:

1. Preîncălziti platoul pentru rumenire selectând funcția microunde și funcția grill timp de 3 până la 5 minute cu un nivel de putere al microundelor de 600 W.
2. Frecați platoul pentru rumenire cu ulei pentru ca preparatele să se rumenească bine.
3. Așezați preparatele proaspete sau înghetate direct pe platoul pentru rumenire. Puteti aseza mâncarea dezgheată (cum ar fi pizza îngheată) fără o dezgheatare ulterioară.
4. Așezați platoul pentru rumenire pe o farfurie din sticlă rotativă în cuptorul cu microunde.
5. Selectați funcția microunde și grill și durata de preparare conform descrierii de mai jos.

Preparat	Greutate	Durata de coacere	Durata de așteptare	Recomandare
Pizza	200 g	5 min	2 min	Dacă pizza este subțire.
	300 g	6 min	2 min	Dacă pizza este groasă creșteți durata cu 1-2 minute.
	400 g	7 min	2 min	
Quiches și plăcinte	200 g	5 min	2 min	O compensare a temperaturii este dobândită prin durata de așteptare.
	300 g	6 min	2 min	
Hamburgeri	---	8 min	2 min	Rotiti 2 x
Chipsuri la cuptor	400 g	5 min	---	Rotiti 1 x

Modul de curățare al platoului pentru rumenire



Cel mai bun mod de a curăța platoul pentru rumenire este de a îl spăla cu apă fierbinte și detergent și de a-l clăti cu apă curată. Nu utilizați o perie de frecare sau un burete abraziv, în caz contrar stratul superior se va deteriora.

OBSERVATII FOARTE IMPORTANTE:

- Deoarece platoul pentru rumenire are un strat din Teflon, dacă îl utilizați incorect acesta se poate deteriora.
- Nu tăiați niciodată mâncarea pe platou. Îndepărtați preparatele de pe platou înainte de tăiere.
Rotiti preparatele de preferat cu o spatulă din plastic sau lemn.

Decongelarea

Pentru a decongelarea preparatele trebuie să selectati functia microunde cu unul din următoarele niveluri de putere:

Pozitie	Nivel putere	Putere
	Decongelare / Pastrare cald	200 W
	Dezghețare	400 W

Tabelul de mai jos arata diferitii timpi de decongelare si de mentinere (pentru a se asigura o distributie uniforma a temperaturii in interiorul alimentelor) pentru diferite tipuri si greutati de alimente si totodata cateva recomandari.

Aliment	Greutate (g)	Timp decongelare (min)	Timp mentinere (min)	Recomandari
Portii de carne, vitel, vita, porc	100	2-3	5-10	Intoarceti o data
	200	4-5	5-10	Intoarceti o data
	500	10-12	10-15	Intoarceti de doua ori
	1000	21-23	20-30	Intoarceti de doua ori
	1500	32-34	20-30	Intoarceti de doua ori
	2000	43-45	25-35	Intoarceti de trei ori
Gulas	500	8 -10	10-15	Intoarceti de doua ori
	1000	17-19	20-30	Intoarceti de trei ori
Carne tocata	100	2-4	10-15	Intoarceti de doua ori
	500	10-14	20-30	Intoarceti de trei ori
Carnati	200	4-6	10-15	Intoarceti o data
	500	9-12	15-20	Intoarceti de doua ori
Pasare (portii)	250	5-6	5-10	Intoarceti o data
Pui	1000	20-24	20-30	Intoarceti de doua ori
Poularde	2500	38-42	25-35	Intoarceti de trei ori
File de peste	200	4-5	5-10	Intoarceti o data
Pastrav	250	5-6	5-10	Intoarceti o data
Creveti	100	2-3	5-10	Intoarceti o data
	500	8-11	15-20	Intoarceti de doua ori
Fructe	200	4-5	5-10	Intoarceti o data
	300	8-9	5-10	Intoarceti o data
	500	11-14	10-20	Intoarceti de doua ori
Paine	200	4-5	5-10	Intoarceti o data
	500	10-12	10-15	Intoarceti o data
	800	15-17	10-20	Intoarceti de doua ori
Unt	250	8-10	10-15	
Branza grasa	250	6-8	10-15	
Frisca, smantana	250	7-8	10-15	

Instructiuni generale pentru decongelare

1. Cand decongelati, utilizati doar vasele potrivite pentru a fi utilizata in cuptorul cu microunde (portelan, sticla, plastic adecvat).
2. Functia de decongelare dupa greutate si tabelul se refera la alimente crude.
3. Timpul de decongelare depinde de cantitatea si grosimea alimentelor. Atunci cand congelati alimente ganditi-va si la procesul de decongelare.
4. Distribuiti alimentele cat mai uniform in interiorul cuptorului. Partea cea mai groasa a pestelui sau a pulpelor de pui trebuie asezata spre exterior. Puteti proteja cele mai delicate parti ale alimentelor cu folii din aluminiu. Important: folia din aluminiu nu trebuie sa vina in contact cu cavitatea interioara a cuptorului pentru ca pot sa apara arcuri electrice.
5. Portiile mai groase trebuie intoarse de mai multe ori.
6. Distribuiti cat mai uniform alimentele pentru ca portiile inguste si subtiri se decongeleaza mai repede decat cele groase si late.
7. Alimentele grase ca untul, branza grasa si smantana nu trebuie sa fie complet decongelate. Daca sunt tinute la temperatura camerei vor fi gata pentru a fi servite in cateva minute. Smantana/frisca congelata trebuie amestecata inainte de a fi utilizata.
8. Asezati bucatile de pasare intr-o farfurie adanca astfel incat zeama sa poata fi colectata mai usor.
9. Painea trebuie infasurata intr-un servet pentru a nu se usca.
10. Învârtiti preparatele la interval regulate.
11. Scoateti alimentele congelate din ambalaj si nu uitati sa scoateti orice cleme metalice sau alte materiale metalice de impachetat. Pentru recipientele utilizate pentru a congela alimente si care pot fi utilizate deasemenea pentru a gati in ele, tot ce trebuie sa faceti este sa scoateti capacul. Pentru celalalte cazuri trebuie sa puneti alimentele ce urmeaza a fi decongelate in recipiente potrivite pentru cuptorul cu microunde.
12. Lichidul rezultat din decongelare trebuie indepartat. In niciun caz acesta nu trebuie sa intre in contact cu alte alimente.
13. Nu uitati ca utilizand functia decongelare trebuie sa mai asteptati un timp pentru ca alimentele sa se decongeleze complet.

Prepararea cu microunde

Avertizare! Cititi paragraful “ Sfaturi pentru utilizarea in siguranta” inainte de a gati utilizand microundele.

Respectati urmatoarele recomandari cand utilizati functia microunde:

- Inainte de a incalzi sau prepara alimente cu coaja sau piele (exemplu: mere, rosii, cartofi, carnati, etc) intepati-le in mai multe locuri pentru a nu exploda. Crestati alimentele inainte de a le prepara.
- Inainte de a utiliza un vas sau recipient asigurati-va ca poate fi folosit in cuptoare cu microunde (vezi paragraful tipuri de vase rezistente in cuptorul cu microunde).
- Cand preparati alimente cu grad mic de umezeala (decongelare paine, preparare floricele, etc.) gradul de evaporare este foarte mare. Cuptorul lucreaza ca si cand ar fi gol si alimentele se pot arde. In aceasta situatie atat cuptorul cat si vasul in care se prepara pot fi deteriorate. De aceea trebuie setat un timp cat mai corect si procesul trebuie supravegheat.
- Nu este posibila incalzirea unei cantitati mari de ulei (prajire) in cuptorul cu microunde.
- Scoateti alimentele semipreparate din ambalajele lor pentru ca acestea nu sunt totdeauna rezistente la caldura. Respectati indicatiile producatorului alimentului.
- Daca aveti mai multe recipiente ca de exemplu cesti, asezati-le uniform pe platoul rotativ.
- Nu inchideti pungile din plastic cu cleme metalice; utilizati cleme din plastic. Gauriti pungile in mai multe locuri pentru ca aburul sa poata iesi usor.
- Cand incalziti sau preparati alimente verificati ca acestea **sa atinga o temperatura de minim 70°C.**
- In timp ce gatiti este posibil ca pe usa cuptorului sa se formeze condens care sa inceapa sa picure. Aceasta situatie este normala si este cu atat mai evidenta daca temperatura in camera in care este utilizat cuptorul este scazuta. Functionarea in siguranta a cuptorului nu este afectata de

acest fenomen. Dupa ce ati terminat de gatit stergeti apa provenita din condens.

- Cand incalziti lichide, utilizati recipiente cu deschidere mare astfel incat aburul sa poata fi usor evacuat.

Preparati alimentele conform acestor instructiuni si respectati timpii de gatit si nivelele de putere indicate in tabel.

Retineti ca aceste valori sunt orientative si pot varia in functie de starea initiala a alimentelor, temperatura, umezeala, tipul de aliment. Va sfatuim sa reglati timpii si nivelul de putere in functie de fiecare situatie. In functie de caracteristicile alimentelor poate fi necesar sa cresteti sau sa scurtati timpii de preparare sau sa cresteti sau micorati nivelul de putere.

Prepararea cu microunde

1. Cu cat cantitatea de alimente este mai mare cu atat perioada de preparare este mai mare. Retineti ca:
 - La cantitate dubla timpul de preparare este dublu
 - La cantitate injumatatita se injumatateste si timpul de preparare
2. Cu cat temperatura este mai scazuta cu atat timpul de preparare este mai lung.
3. Alimentele ce contin mai multa apa se incalzesc mult mai repede.
4. Prepararea va fi mai uniforma daca alimentele sunt distribuite uniform pe platoul rotativ. Daca asezati alimentele mai dense in partea exterioara a platoului rotativ si alimentele mai putin dense in centrul platoului rotativ puteti incalzi tipuri diferite de alimente in acelasi timp.
5. Puteti deschide usa cuptorului in orice moment. Cand faceti acest lucru functionarea este oprita in mod automat. Cuptorul va functiona din nou dupa inchiderea usii si apasarea tastei pornire.
6. Alimentele acoperite necesita un timp mai scurt de preparare si-si pastreaza mai bine caracteristicile. Capacele utilizate trebuie sa permita trecerea microundelor si trebuie sa aiba mici orificii pentru a permite aburului sa iasa.

Tabel si sugestii – preparare legume

Aliment	Cantitate (g)	Adaugare lichid	Putere (Watt)	Timp (min.)	Timp mentinere (min.)	Instructiuni
Conopida	500	100 ml	750	9-11	2-3	Impartita in bucati
Broccoli	300	50 ml	750	6-8	2-3	Taiat in felii
Ciuperci	250	25 ml	750	6-8	2-3	Intoarse o data, acoperite
Mazare & morcovi,	300	100 ml	750	7-9	2-3	Taiati in cuburi sau felii. Acoperiti. Intoarse o data
Morcovi congelati	250	25 ml	750	8-10	2-3	
Cartofi	250	25 ml	750	5-7	2-3	Curatati de coaja, taiati in bucati egale. acoperiti, Intorsi o data
Ardei	250	25 ml	750	5-7	2-3	Taiati in bucati sau felii. Acoperiti. Intorsi o data
Praz	250	50 ml	750	5-7	2-3	
Varza de Brussel congelata	300	50 ml	750	6-8	2-3	Acoperita. Intoarsa o data
Varza murata	250	25 ml	750	8-10	2-3	Acoperita. Intoarsa o data

Tabel si sugestii – preparare peste

Aliment	Cantitate (g)	Adaugare lichid	Putere (Watt)	Timp (min.)	Timp mentinere (min.)
File de peste	500	550	10-12	3	Preparat acoperit. Intors la jumatatea timpului de preparare
Peste intreg	800	750 300	2-3 7-9	2-3	Preparat acoperit. Intors la jumatatea timpului de preparare.

Prepararea cu grill

Pentru a obtine rezultate bune cu grill-ul utilizati gratarul livrat impreuna cu cuptorul.

Asezati gratarul astfel incat sa nu vina in contact cu suprafetele metalice ale cuptorului pentru ca in caz contrar exista pericolul aparitiei fenomenului de arc electric care poate deteriora cuptorul.

ASPECTE IMPORTANTE:

1. Cand grill-ul este utilizat pentru prima data va genera ceva fum si miros datorita uleiului utilizat in procesul de fabricatie.
2. Usa cuptorului cu microunde devine foarte fierbinte cand functioneaza grill-ul. Tineti copiii la distanta.
3. Cind grill-ul functioneaza, peretii interiori ai cavitatii cuptorului si gratarul devin fierbinti. Utilizati manusi pentru cuptor.

4. Daca utilizati grill-ul o perioada mai mare de timp, este normal daca observati ca rezistenta se opreste temporar fiind actionata de un termostat de siguranta.
5. Important! Daca doriti sa preparati la grill in recipiente verificati ca acestea sa fie rezistente la temperatura inalta (300°C); vasele din plastic nu sunt potrivite pentru a fi utilizate.
6. Cand preparati la grill este posibil ca stropi de grasime sa ajunga pe rezistenta si sa fie arse. Este normal si nu inseamna ca este o defectiune.
7. Dupa ce ati terminat de gatit curatati bine interiorul si accesoriile pentru ca resturile de mancare sa nu devina ulterior greu de indepartat.

Tabel si sugestii – preparare cu grill

Peste	Cantitate (g)	Timp (min.)	Instructiuni
Peste			
Biban	800	18-24	Unsi cu unt. Intoarceti la jumatatea timpului de preparare si asezonati
Sardine/randunica de mare	6-8 bucati.	15-20	
Carne			
Carnati	6-8 bucati	22-26	Strapungeti cu o furculita; la jumatatea timpului, intoarceti
Hamburgeri congelati	3 bucati	18-20	Intoarceti de 2 – 3 ori
Coaste (approx. 3 cm grosime)	400	25-30	Stropite cu ulei, intoarse la jumatatea timpului de preparare
Altele			
Paine prajita	4 felii	1½-3	Supravegheati procesul, intoarceti
Sandwich prajit	2 bucati	5-10	Supravegheati procesul

Incalziti grillul inainte timp de 2 minute. Doar daca nu este indicat alt mod, utilizati gratarul metalic. Asezati gratarul pe o farfurie astfel incat apa si grasimea sa poata fi colectata.

Timpii din tabel sunt orientativi si pot varia in functie de compozitia si cantitatea preparatului, ca si de rezultatul pe care doriti sa-l obtineti. Pestele si carnea vor avea un gust foarte bun daca, inainte de a le prepara la grill, le ungeti cu ulei, condimente si ierburi si le lasati la marinat cateva ore. Aduagati sare dupa ce le-ati preparat.

Carnatii nu vor exploda daca ii impungeti cu o furculita inainte de preparare.



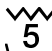
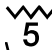
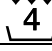
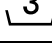
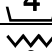
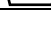
La jumatatea timpului de preparare la grill, verificati care este starea alimentelor si, daca este necesar intoarceti pe partea cealalta.

Prepararea la grill este in mod deosebit potrivita pentru prepararea portiilor subtiri de carne si peste. Portiile subtiri de carne trebuie intoarse numai o data, insa cele mai groase trebuie intoarse de mai multe ori.

Tabel si sugestii – Prepararea cu microunde + grill

Aceasta functie este ideala pentru a prepara repede si in acelasi timp pentru a rumeni alimentele. Mai mult, puteti gati si rumeni alimente

cu topping de branza. Functia microunde si cea grill functioneaza simultan. Microundele gatesc in timp ce grill-ul rumeneste.

Aliment	Cantitate (g)	Tip vesela	Putere (Watt)	Pozitie	Timp (min.)
Paste cu branza deasupra Pizza	500	Vas putin inalt	490	 / 	12-17 7
Cartofi cu branza deasupra	800	Vas putin inalt	1000		20-22
Lasagna	approx. 800	Vas putin inalt	1000		15-20
Grilled cream cheese	approx. 500	Vas putin inalt	850		18-20
2 pulpe de pui proaspete (la grill)	200 fiecare	Vas putin inalt	660		10-15
Pui	approx. 1000	Vas putin inalt si larg	850		35-40
Supa cu ceapa si branza	2 cesti x 200 g	Boluri de supa	660		2-4

Inainte de a utiliza un recipient in cuptor asigurati-va ca este potrivit pentru functia pentru care il folositi. In acest caz recipientul trebuie sa fie potrivit atat pentru microunde cat si pentru grill (vezi paragraful cu tipul de vesela).

Retineti ca aceste valori sunt orientative si pot varia in functie de starea initiala a alimentelor, temperatura, umezeala, tipul de aliment.

Daca timpul reglat nu este suficient pentru a rumeni bine alimentele, continuati prepararea cu programul de grill timp de inca 5-10 minute.

Respectati timpii de mentinere si nu uitati sa intoarceti bucatile de carne.

Utilizati platoul rotativ pentru preparare cu exceptia cazurilor in care este indicat contrar.

Valorile din tabel sunt valabile pentru cavitatarea cuptorului rece (nu este necesara pre-incalzirea cuptorului).

Ce fel de recipiente pot fi utilizate?

Funcția microunde

Pentru funcția microunde nu uitați că microundele sunt reflectate de suprafețele metalice. Sticla, portelanul, lutul, plasticul și hârtia permit microundelor să treacă prin ele.

Din acest motiv, **recipientele din metal sau cu inserții metalice (chiar și decorative) nu pot fi utilizate în cuptorul cu microunde.**

Materialele ideale a fi utilizate în cuptorul cu microunde sunt sticla, portelanul, lutul sau plastic rezistent la temperatură. Recipientele din sticlă sau portelan subțire trebuie utilizate pentru perioade scurte și doar pentru a încălzi alimentele sau lichidele.

Alimentele fierbinti transmiț din căldură către recipientele în care sunt preparate, acestea devenind la rândul lor fierbinti. De aceea trebuie să purtați **manusi pentru cuptor!**

Cum se testează recipientele pe care doriți să le utilizați

Introduceți în cuptor recipientele pe care doriți să le utilizați, timp de 20 secunde la putere maximă. După această perioadă dacă recipientele sunt reci sau doar puțin calde, puteți utiliza recipientul respectiv. Dacă dintr-o dată se încălzesc tare sau dau naștere la arcuri electrice, nu sunt potrivite pentru cuptorul cu microunde.

Funcția Gril

În cazul funcției grill recipientele utilizate trebuie să reziste la o temperatură de cel puțin 300°C. Recipientele din plastic nu sunt potrivite pentru a fi utilizate pentru funcția grill.

Funcția microunde + grill

Pentru această funcție recipientele trebuie să îndeplinească cumulativ condițiile pentru funcția microunde respectiv grill.

Recipientele și foile din aluminiu

Alimentele semi-preparate în recipiente sau folie de aluminiu pot fi introduse în cuptor dacă sunt respectate următoarele aspecte:

- Respectați recomandările producătorului alimentelor, recomandări tiparite pe ambalaj
- Recipientele din aluminiu nu trebuie să aibă o înălțime mai mare de 3 cm sau să vină în contact cu pereții încălziți ai cuptorului (**între recipient și pereți trebuie să fie o distanță de minim 3 cm**). Orice capac din aluminiu trebuie scos.
- Așezați recipientul din aluminiu pe platoul rotativ. Dacă utilizați gratarul metalic, așezați recipientul din aluminiu pe o farfurie din portelan. **Nu așezați recipientul din aluminiu direct pe gratarul metalic.**
- Perioada de gătit va fi mai lungă pentru că microundele patrund în aliment doar prin partea superioară. Dacă aveți nelămuriri este mai bine să utilizați doar recipiente potrivite pentru cuptoare cu microunde.
- Folia de aluminiu poate fi utilizată pentru a reflecta microundele în timpul procesului de decongelare. Alimentele delicate ca pasările și carnea tocată pot fi protejate înfășurând extremitățile /marginile acestora cu folie de aluminiu.
- **Important:** folia de aluminiu nu trebuie să vină în contact cu pereții încălziți ai cuptorului pentru că există pericolul generării de arcuri electrice.

Capace

Vă recomandăm să utilizați capace din sticlă sau plastic pentru ca:

1. Acestea vor opri evaporarea excesivă (mai ales în cazul în care perioada de gătit este mai lungă);
2. Perioada de gătit este scurtată;
3. Alimentele nu se usucă;
4. Aromele sunt conservate.

Capacele trebuie să fie prevăzute cu orificii astfel încât în interiorul recipientului să nu se dezvolte presiune. Pungile din plastic trebuie să fie deschise. Biberonele și borcanele cu mâncare pentru copii sau recipientele similare trebuie să fie încălzite fără tetină, capac, în caz contrar pot exploda.

Ce fel de recipiente pot fi utilizate?

Tabel cu recipiente potrivite pentru cuptoarele cu microunde

Le tableau suivant vous indique de manière générale quel type de vaisselle est adapté à chaque situation.

Funcție Tip de recipient	Microunde		Grill	Microunde + Grill
	Decongelare / incalzire	Preparare		
Sticla si portelan 1) Utilizabile in bucatarie, fara a fi rezistente la flacara, pot fi spalate in masina de spalat vase	da	da	nu	nu
Portelan smaltuit Sticla si portelan rezistente la flacara	da	da	da	da
Portelan, ceramica 2) Smaltuit sau nesmaltuit fara decoratiuni metalice	da	da	nu	nu
Recipiente din lut 2) Smaltuite Nesmaltuite	da nu	da nu	no nu	nu nu
Recipiente din plastic 2) Rezistente la temp. de max 100°C Rezistente la temp. de max 250°C	da da	nu da	nu nu	nu nu
Folii din plastic 3) Folie din plastic pentru mancare Celfan	nu da	nu da	nu nu	nu nu
Hartie, carton, pergament 4)	da	nu	nu	nu
Metal Folie din aluminiu Ambalaj din aluminiu 5) Accesorii	da nu da	nu da da	da da da	nu da da

1. Fara insertii din argint sau aur; fara capac din cristal.
2. Respectati indicatiile producatorului!
3. Nu utilizati cleme metalice pentru a inchide pungile. Efectuati orificii in pungi. Utilizati

foliile din plastic doar pentru a acoperi alimentele.

4. Nu utilizati farfurii din hartie.
5. Doar recipiente din aluminiu putin adanci fara capac. Aluminiu nu trebuie sa vina in contact cu peretii incintei cuptorului.

Curatarea si intretinerea cuptorului

Curatarea regulata este singura operatie de intretinere necesara.

Avertizare! Cuptorul cu microunde trebuie curatat in mod regulat, toate resturile de mancare trebuie sa fie inlaturate dupa fiecare utilizare. Daca cuptorul nu este mentinut curat, suprafetele sale se pot deteriora, reducandu-se durata de viata a cuptorului si de asemenea pot sa apara situatii periculoase.

Avertizare! Curatarea trebuie efectuata doar dupa ce cuptorul a fost deconectat de la sursa de alimentare cu energie electrica. Trageti stecherul din priza sau deconectati intrerupatorul de pe circuitul de alimentare inainte de orice operatie de intretinere.

Nu utilizati produse corozive sau abrazive, bureti din sarma care pot zgaria suprafetele sau obiecte ascutite pentru ca pot da nastere la pete.

Nu utilizati aparate de curatare cu jet de abur, apa sau aer.

Suprafata frontala

In mod normal trebuie doar sa curatati cuptorul cu o laveta putin umezita. Daca este foarte murdar adaugati cateva picaturi de lichid de vase in apa cu care umeziti laveta. Dupa ce ati sters cu laveta umezita stergeti foarte bine cu o laveta uscata pana cand nu mai raman urme de apa.

Indepartati imediat resturile de calcar, grasimi, amidon sau ou. Sub aceste resturi materialul poate coroda.

Nu permiteti niciunui strop de apa sa intre in cuptor.

Interiorul cuptorului

Dupa fiecare utilizare, curatati peretii interiori ai cuptorului cu o carpa umezita, acesta fiind cel mai usor mod de a indeparta improscarile din timpul operatiei de preparare a mancarii sau a resturilor de mancare care s-au lipit pe interior.

Pentru indepartarea resturilor greu de indepartat, utilizati un produs de curatare necoroziv. **Nu utilizati spray-uri pentru cuptor sau alte produse de curatare corozive sau abrazive.**

Mentineti in permanenta foarte curate usa si rama frontala pe care se inchide usa pentru a asigura o inchidere perfecta a usii.

Asigurati-va ca apa nu patrunde in orificiile de aerisire ale cuptorului.

Scoateti in mod regulat platoul rotativ, inelul si suportul acestuia si curatati baza incintei, in special dupa reversari de lichide.

Nu utilizati cuptorul fara ca platoul rotativ, inelul si suportul acestuia sa fie montate la locul lor.

Daca incinta cuptorului este foarte murdara, introduceti un pahar cu apa pe platoul rotativ si porniti cuptorul pe functia microunde la putere maxima timp de 2-3 minute. Aburul produs va inmuia murdaria care va fi mai usor de curatat cu ajutorul unei lavete moi.

Mirosurile neplacute (de exemplu dupa ce preparati peste) pot fi usor eliminate. Adaugati cateva picaturi de suc de lamaie sau de otet intr-o ceasca cu apa. Puneti o linguta cu cafea in ceasca pentru a evita ca apa sa fiarba. Incalziti apa timp de 2-3 minute la putere maxima pe functia microunde.

Curatarea si intretinerea cuptorului

Tavanul incintei cuptorului

Daca tavanul incintei cuptorului este murdar, rezistenta grill-ului poate fi coborata pentru a facilita curatarea acestei zone.

Pentru a evita pericolul de arsuri, asteptati ca grill-ul sa se raceasca inainte de a-l cobori.

Procedati astfel:

1. Rotiti suportul grill-ului cu 90° (1).
2. Coborati usor grill-ul (2). **Nu utilizati forta pentru ca puteti deteriora grill-ul.**
3. Dupa curatarea tavanului asezati grill-ul la loc (2) urmarind aceleasi operatii in sens invers.

AVERTIZARE IMPORTANTA:

Suportul elementului de incalzire al gratarului (1) poate cadea cand este rotit.

Daca se intampla acest lucru, introduceti suportul elementului gratar (1) in orificiul tavanului cavitatii si rotiti-l la 90° catre pozitia suportului elementului gratarului (2).

Capacul protector din mica (3) de pe tavanul cuptorului trebuie mentinut in permanenta curat.

Orice resturi de mancare colectate pe acest capac pot cauza deteriorari sau scantei.

Nu utilizati produse abrazive sau obiecte ascutite.

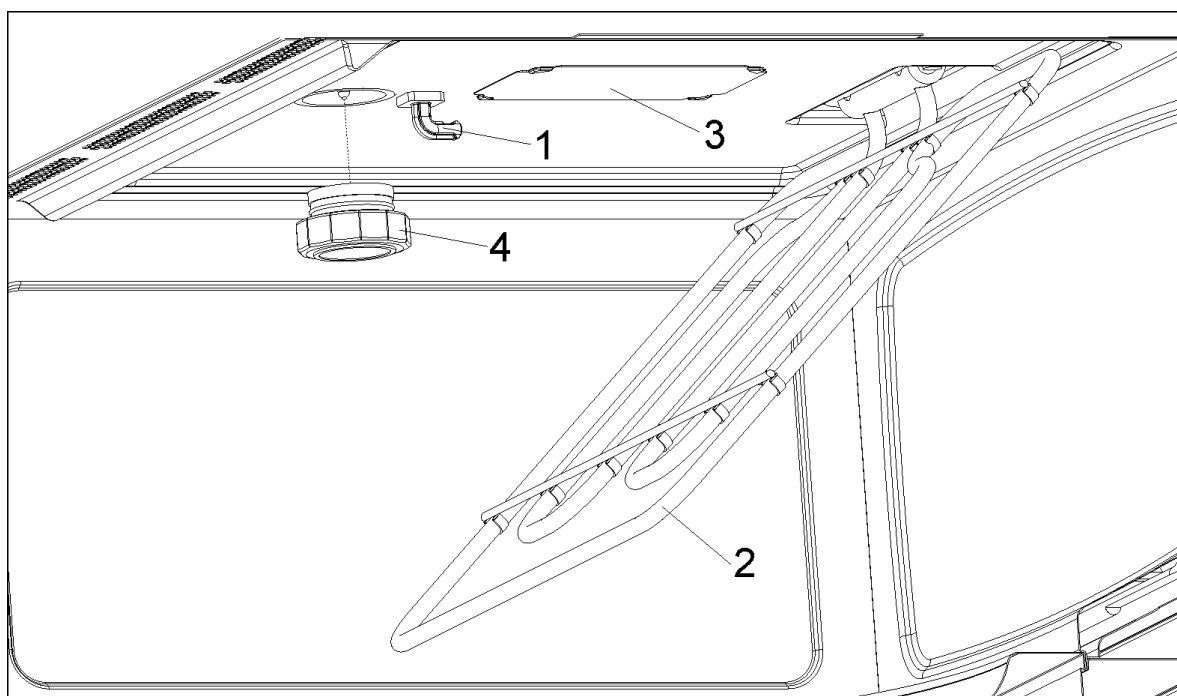
Pentru a evita orice riscuri, nu scoateti acest capac din mica.

Capacul protector al becului este positionat pe tavanul cuptorului si poate fi scos cu usurinta pentru a fi curatat. Trebuie doar sa-l desurubati, sa-l curatati cu apa si lichid de vase si apoi sa-l insurubati la loc.

Accesorii

Curatati accesoriile dupa fiecare utilizare. Daca sunt foarte murdare, mai intii inmuati-le apoi utilizati o perie si un burete. Accesoriile pot fi spalate si in masina de spalat vase.

Asigurati-va ca platoul rotativ, inelul si suportul acestuia sunt totdeauna curate. Nu porniti cuptorul decat dupa ce ati montat la locul lor platoul rotativ, inelul si suportul acestuia.



Ce trebuie sa fac daca cuptorul nu functioneaza?

AVERTIZARE! Orice fel de reparatie trebuie efectuata doar de personal specializat al centrelor de service autorizate de Teka. Orice reparatie efectuata de personal neautorizat este periculos.

Nu este necesara contactarea centrului de service autorizat pentru a rezolva urmatoarele situatii:

- **Afisajul nu indica nimic! Verificati daca:**
 - Afisarea timpului nu a fost oprita (vezi paragraful "Setari de baza")
- **Nu se intampla nimic cand apas tástele! Verificati daca:**
 - Stecherul este bine introdus in priza
 - Sursa de alimentare cu energie electrica functioneaza
 - Usa cuptorului este complet inchisa. Cand usa se inchide trebuie sa se auda un click.
 - Nu exista vreun corp strain intre usa si cavitatea cuptorului.
- **Cand functioneaza cuptorul se aud niste zgomote ciudate. Verificati daca:**
 - Exista arcuri electrice in interiorul cuptorului cauzate de obiecte metalice (vezi paragraful "Ce fel de recipiente pot fi utilizate?")
 - Recipientele ating peretii interiori ai cuptorului.
 - Ati uitat vreun tacam in interiorul cuptorului.
- **Alimentele nu se incalzesc sau se incalzesc foarte greu! Verificati daca:**
 - Ati folosit din greseala recipiente din metal.
 - Ati selectat corect timpul de preparare si nivelul de putere.
 - Mancarea introdusa este in cantitate mai mare sau este mai rece decat de obicei.
- **Mancarea este prea fierbinte, uscata sau arsa!**
 - Verificati daca ati selectat corect timpul si nivelul de putere.

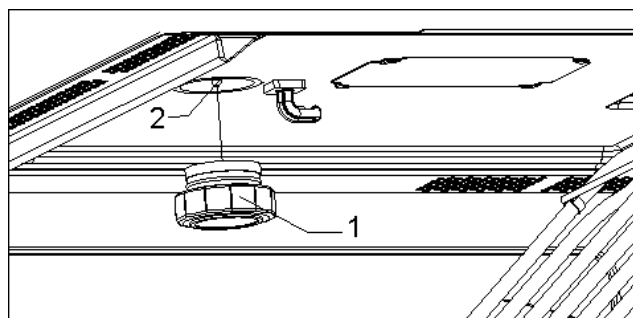
- **Se aud niste zgomote dupa terminarea ciclului de preparare!**
 - Nu este o problema; ventilatorul de racire continua sa mai functioneze o perioada dupa incheierea ciclului de preparare pentru a raci componentele cuptorului. Cand temperatura scade suficient, ventilatorul se opreste in mod automat.
- **Cuptorul porneste insa becul nu se aprinde!**
 - Daca toate functiile lucreaza corect probabil ca becul s-a ars. Puteti utiliza cuptorul pana cand inlocuiti becul

Inlocuirea becului cuptorului

Pentru a inlocui becul procedati astfel:

- Deconectati cuptorul de la sursa de alimentare cu energie electrica.
- Desurubati si scoateti capacul protector al becului (1)
- Scoateti becul halogen (2). **Avertizare! becul poate fi fierbinte.**
- Montati un bec similar G4 / 12V / 10W. **Avertizare! nu atingeti balonul becului cu degetele pentru ca il puteti deteriora.** Respectati indicatiile producatorului becului.
- Insurubati la loc capacul protector (1).

Conectati cuptorul la sursa de alimentare cu energie electrica.



Specificatii

- Tensiune AC..... (vedeti placuta cu date tehnice)
- Putere necesara 3300 W
- Putere grill. 1250 W
- Putere microunde. 1000 W
- Frecventa microunde ... 2450 MHz
- Dimensiuni exterioare (L×I×A) 595 × 455 × 472 mm
- Dimensiuni interioare (L×I×A)..... 420 × 210 × 390 mm
- Capacitate cuptor. 38 l
- Greutate 32 kg

Protectia mediului

Aruncarea ambalajului



Ambalajul are simbolul Punctul Verde.

Aruncati toate materialele de ambalaj cum ar fi carton, polistiren expandat si ambalaj din plastic in cosurile corespunzatoare. In acest fel puteti fi sigur ca materialele de ambalaj vor fi reutilizate.

Aruncarea echipamentului neutilizat



In conformitate cu Directiva Europeana 2012/19/EU referitoare la managementul deseurilor electrice si electronice (WEEE), aparatele electrice nu trebuie aruncate la punctele de colectare pentru deseuri urbane.

Aparatura uzata trebuie colectata separat pentru a optimiza recuperarea materialelor din componente si ratele de reciclare si pentru a preveni daunele potientiale asupra sanatatii oamenilor si mediului.

Simbolul containerului de gunoi taiat de o cruce diagonala trebuie amplasat pe toate produsele pentru a aminti de obligatia de a arunca aceste obiecte separat.

Consumatorii trebuie sa contacteze autoritatile locale sau punctele de vanzare si sa solicite informatii referitoare la locurile unde isi pot arunca aparatura electrica uzata.

Inainte de aruncarea aparatului, trebuie sa il faceti neutilizabil prin scoaterea cablului de alimentare, taierea si aruncarea acestuia.

Instructiuni pentru instalare

Inainte de instalare

Verificati ca valoarea tensiunii indicata pe eticheta cu date tehnice a cuptorului sa fie identica cu cea a sursei de alimentare pe care o utilizati.

Deschideti usa cuptorului, **scoateti toate accesoriile** si indepartati toate materiale utilizate pentru ambalare.

Nu demontati capacul protector din mica de pe tavanul cuptorului! Aceasta piesa protejeaza generatorul de microunde sa nu fie deteriorat de grasime sau bucati din alimentele preparate.

Avertizare! Suprafata frontala a cuptorului poate fi protejata de o pelicula protectoare. Inainte de a utiliza cuptorul pentru prima oara, indepartati cu grija aceasta pelicula, incepind cu partea interioara.

Asigurati-va ca produsul nu este deteriorat. Verificati ca usa cuptorului se inchide corect si ca interiorul usii si partea interioara frontala nu sunt deteriorate. Daca descoperiti orice fel de deteriorare anuntati Centrul de Service.

NU UTILIZATI CUPTORUL daca cablul electric de alimentare sau stecherul sunt deteriorate, daca cuptorul nu functioneaza corect sau daca a fost deteriorat sau lovit. Contactati Centrul de Service.

Asezati cuptorul pe o suprafata plata si stabila. Cuptorul nu trebuie positionat in apropierea unei surse de caldura, in apropierea radioului sau televizorului.

In timpul instalarii asigurati-va ca, in spatele cuptorului, cablul electric nu intra in contact cu zone umede sau cu obiecte cu margini ascutite. Temperaturile inalte pot deteriora cablul electric.

Avertizare: dupa instalarea cuptorului stecherul trebuie sa fie usor accesibil.

Dupa instalare

Cuptorul este echipat cu un cablu electric cu stecher pentru curent monofazat.

Daca cuptorul este instalat direct la sursa de alimentare cu energie electrica, trebuie conectat prin intermediul unui intrerupator multipolar care trebuie sa aiba o distanta minima intre contacte de 3mm.

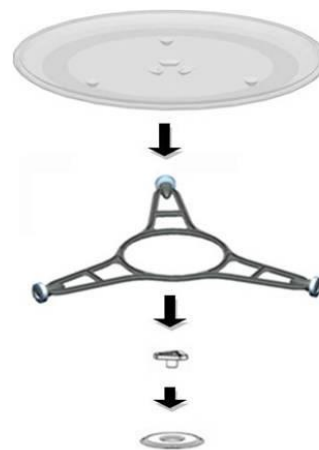
AVERTIZARE: cuptorul trebuie conectat la o sursa de alimentare prevazuta cu o impamintare eficienta.

Producatorul sau distribuitorii nu pot fi facuti responsabili pentru orice deteriorari sau vatamari de persoane, animale sau bunuri daca aceste instructiuni de instalare nu sunt respectate.

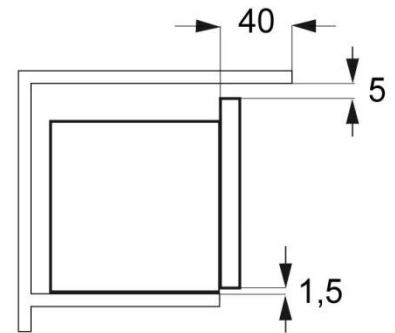
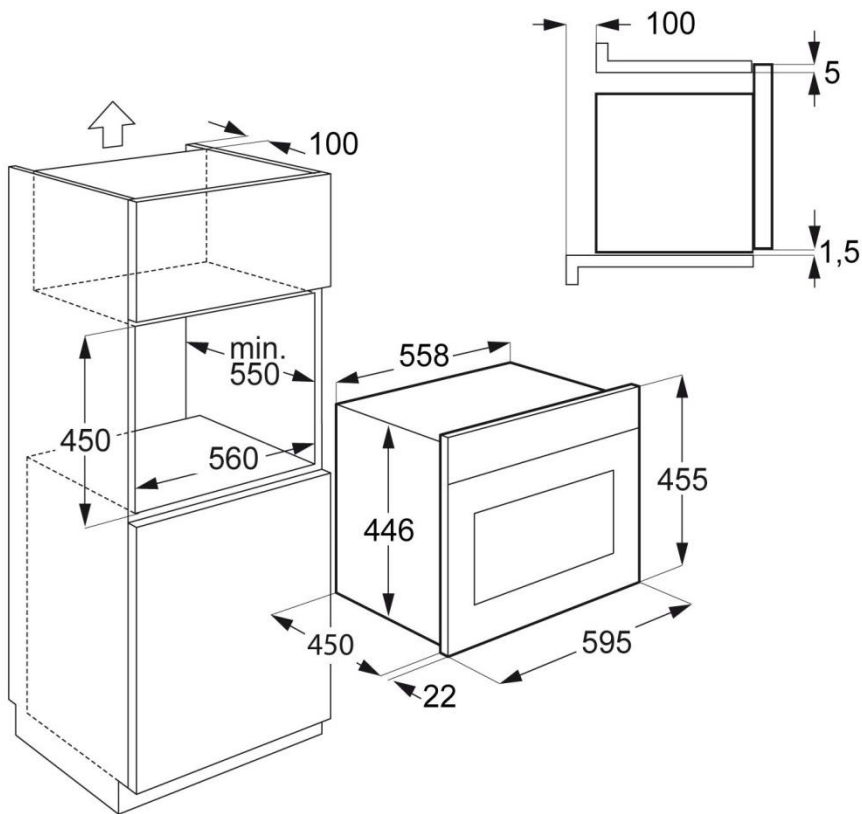
Cuptorul functioneaza doar daca usa este inchisa corect.

Dupa prima utilizare curatati interiorul cuptorului si accesoriile, respectand instructiunile de curatare din capitolul "**Curatarea si intretinerea cuptorului**".

Montati suportul platoului rotativ (1) in centrul cavitatii cuptorului, asezati inelul (2) si apoi platoul rotativ (3), asigurandu-va ca au intrat in orificiile special destinate. De cate ori utilizati cuptorul cu microunde, aceste accesorii trebuie sa fie in interior corect fixate. **Platoul rotativ se poate roti in ambele directii.**



In timpul instalarii, urmati instructiunile livrate separat.



DE

- Die Mikrowelle in die Nische einschieben und entsprechend anpassen.
- Die Tür der Mikrowelle öffnen und das Gerät mit den vier mitgelieferten Schrauben am Küchenmöbel wie im Bild dargestellt befestigen.

CS

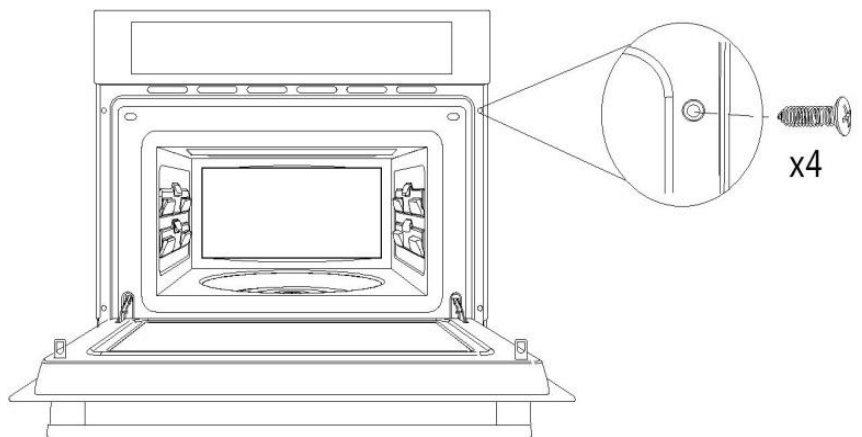
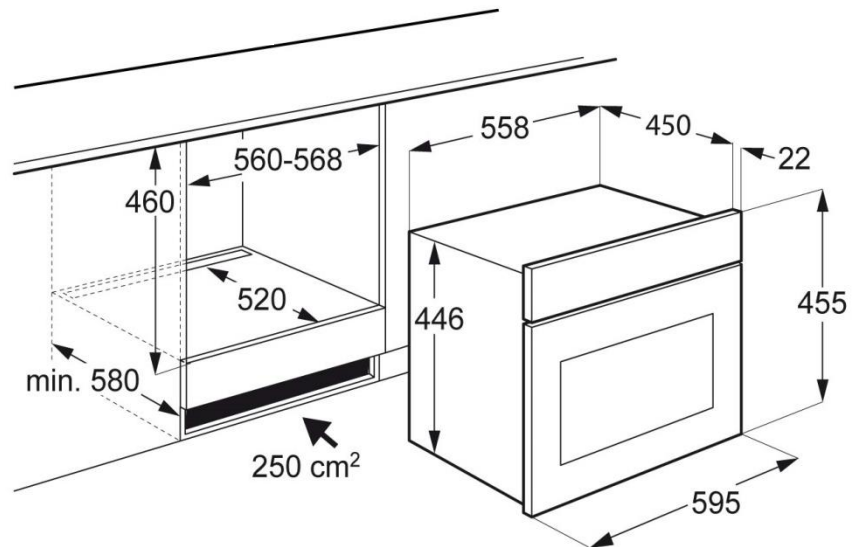
- Push the oven completely into the cabinet and centre it.
- Open microwave door and fasten the appliance to the cabinet using the four screws through the front whole.

SK

- Zasuňte rúru do výrezu v kuchynskej linke a vycentrujte ju.
- Otvorte dverka rúry a štyrmi skrutkami, ktoré zapadnú do otvorov pripravených v ráme, rúru pripevníte ku kuchynskej skrinke.

RO

- Impingeti complet cuptorul in cabinet si centrati-l.
- Deschideti usa cuptorului cu microunde si fixati cuptorul de cabinet utilizand cele 4 suruburi livrate. Introduceti suruburile prin orificiile frontale.





www.teka.com

1630377-e