

NÁVOD K POUŽITÍ

Vysoušecí skříň DC 7774V
DC 7784V

Před prvním použitím si přečtěte návod.

Vážený zákazníku!

Gratulujeme vám ke skvělému výběru a vítáme vás ve skupině ASKO, rodině se švédskými kořeny, která má své členy rozesté po celém světě.

Firma ASKO vám děkuje za důvěru. Doufáme, že vám používání vaší nové vysoušecí skříňe bude dělat radost.

Dobrá vysoušecí skříň musí být dobře navržena, dobře sušit, nemít velký vliv na životní prostředí, být uživatelsky přívětivá, šetřit váš čas i energii, mít dlouhou životnost a být spolehlivá. ASKO vám nabízí vše výše uvedené.

Při nákupu výrobku od společnosti ASKO si můžete být jisti, že je výrobek stejně tak kvalitní zevnitř jako zvenčí, a že při výrobě této vysoušecí skříňe byly dodržovány principy etiky a morálky na vysoké úrovni, stejně jako kvalita a funkčnost, které získáte spolu s nimi. To jsou ty správné základy švédské kvality.

Prostíme, abyste si před prvním použitím vysoušecí skříňe přečetli návod k použití a tipy pro její údržbu. Takto od svého výrobku a všech jeho funkcí získáte maximum.

Pokud máte jakýkoli dotaz, zavolejte nám nebo nás kontaktujte prostřednictvím našich webových stránek. Tým společnosti ASKO vám posílá krásný pozdrav ze Švédska.

OBSAH

Důležité bezpečnostní informace	4	Nastavení programů sušení	27
Péče o životní prostředí	6	<i>Naprogramovaný režim</i>	27
<i>Obalový materiál</i>	6	<i>Zoznam parametrov</i>	28
<i>Nakládání s vysloužilou vysoušečí skříní</i>	6	<i>Personalizace</i>	30
Součástky	7	<i>Postup</i>	31
<i>Ovládací panel</i>	8	<i>Přenastavení na tovární nastavení</i>	31
<i>Nastavení</i>	9	Údržba	32
Umístění vysoušečí skříně	10	<i>Čištění</i>	32
Instalace	11	<i>Servis</i>	32
<i>Vybalení</i>	11	<i>Náhradní díly</i>	32
Změna směru otvírání dvířek	12	Teplotní pojistka	33
<i>Instalace</i>	17	Řešení potíží	34
<i>Odvod/přívod vzduchu</i>	18	Technické údaje	35
<i>Připojení k odvětrávání</i>	18	<i>Spotřeba energie a doba sušení</i>	35
<i>Připojení k elektrické síti</i>	20		
Před prvním použitím vysoušečí skříně	21		
Provoz	22		
<i>Rozvrstvení předmětů na sušení</i>	22		
<i>Tipy pro uživatele</i>	22		
<i>Prúdenie vzduchu</i>	22		
<i>Programy sušení</i>	23		
<i>Dětská pojistka</i>	24		
<i>Spuštění automatického programu</i>	25		
<i>Spuštění ručního programu</i>	25		
<i>Tipy</i>	26		

UŽIVATELSKÁ PŘÍRUČKA

Tato příručka popisuje **funkce a fungování** vysoušečí skříně a návod k **umístění a údržbě**.

DŮLEŽITÉ BEZPEČNOSTNÍ INFORMACE

Rady a upozornění pro bezpečné fungování jsou shrnuty proto, abyste se vyhnuli nesprávnému používání a zbytečné hrozbě nebezpečí. Přečtěte si je před instalací a použitím vysoušecí skříň.

Vysoušecí skříň splňuje potřebné bezpečnostní požadavky, přesto však její nesprávné používání může vést ke zraněním či vzniku materiálních škod.

POZOR! Toto zařízení je určeno pouze k sušení textilu vypraného ve vodě.

■ **Platí pro instalaci v EU**

Vysoušecí skříň smějí používat pouze děti starší 8 let a osoby (včetně dětí) s různými stupni invalidity, resp. s omezenými schopnostmi či nedostatkem zkušeností a znalostí, pokud jsou pod dozorem nebo byly instruovány, jak spotřebič bezpečně používat a pokud chápou rizika související s jeho používáním. Děti si se spotřebičem nesmějí hrát.

■ **Platí pro instalaci ve státech mimo EU**

Spotřebič není určen k použití osobami (včetně dětí) s různými stupni invalidity, příp. se sníženými fyzickými nebo rozumovými schopnostmi a nedostatkem zkušeností a znalostí.

Tyto osoby mohou spotřebič používat pouze pod dohledem, nebo pokud byly instruovány o používání spotřebiče osobou, která je odpovědná za jejich bezpečí.

Kontrolujte děti, které se nacházejí poblíž spotřebiče a zabraňte jim, aby si s ním hrály.

■ **Platí pro instalaci kdekoli**

Vysoušecí skříň umístěte a skladujte v uzavřeném prostoru.

Poškozený napájecí kabel je nutné okamžitě vyměnit; to smí provést pouze výrobce nebo autorizovaný servisní technik, příp. jiná odborně způsobilá osoba, jelikož takováto činnost může být nebezpečná.

Dodržujte pokyny k opravě a výměně dílů od společnosti Asko.

PÉČE O ŽIVOTNÍ PROSTŘEDÍ

OBALOVÝ MATERIÁL

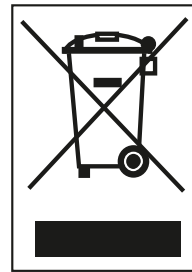
Obalový materiál, který chrání vysoušecí skříň proti poškozením vzniklým během přepravy, byl vybrán za dodržení ekologických požadavků a je možné ho recyklovat. Obalový materiál, který vrátíte do ekologického cyklu, znamená menší spotřebu surovin a menší množství odpadu.

NAKLÁDÁNÍ S VYSLOUŽILOU VYSOUŠECÍ SKŘÍŇÍ

Když vysoušecí skříň doslouží, odevzdejte ji k recyklaci.

Mnohé díly lze znovu využít, obsahuje však i materiály, které vyžadují správnou likvidaci.

Proto vysoušecí skříň nebo její části nikdy nevyhazujte do domácího odpadu, jelikož to může ohrozit zdraví a poškodit životní prostředí.

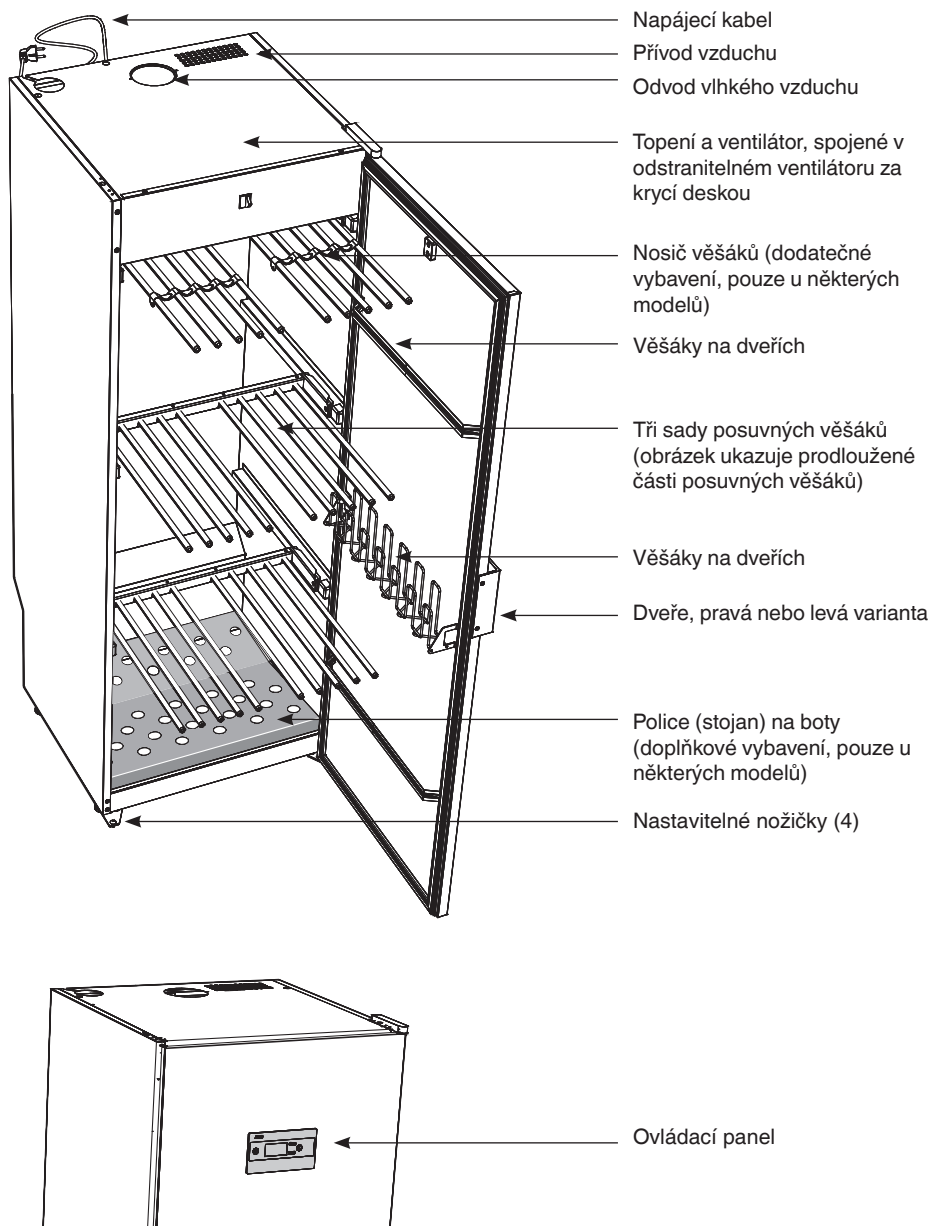


Vysloužilou vysoušecí skříň odveďte do sběrného dvora. V případě potřeby kontaktujte svého prodejce.

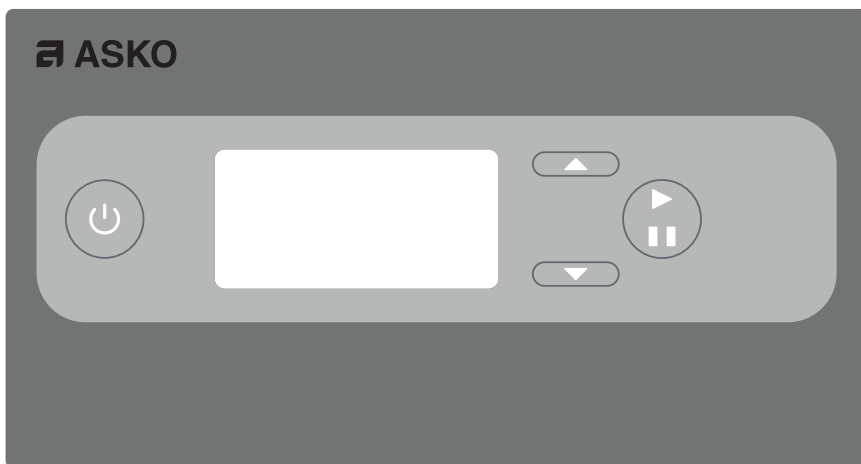
Všechny plastové části vysoušecí skříně jsou označeny mezinárodními označeními standardů.

To znamená, že všechny tyto díly jsou vhodné k recyklaci, pokud jsou správně rozříděné.

SOUČÁSTKY



OVLÁDACÍ PANEL



Vysoušecí skříň nabízí čtyři automatické a čtyři ruční programy sušení pro různé typy oblečení. Programy můžete nastavovat pomocí tlačítek na ovládacím panelu. K dispozici je více jazyků.

TLAČÍTKA



ZAPNOUT/VYPNOUT



START spustí program
STOP zastaví program.
OK potvrdí výběr



Směrové tlačítko NAHORU jednosměrně zvýší hodnotu nebo kroky v programech



Směrové tlačítko DOLŮ jednosměrně sníží hodnotu nebo kroky v programech

DISPLEJ

Displej má dva řádky s 6 symboly v každém řádku. Během sušení je zobrazen zvolený program sušení a indikátor, který ukazuje, zda probíhá sušení.

JAZYK

K dispozici jsou následující jazyky: angličtina, švédština, norština, dánština, finština, italština, francouzština, němčina, portugalština a nizozemština.

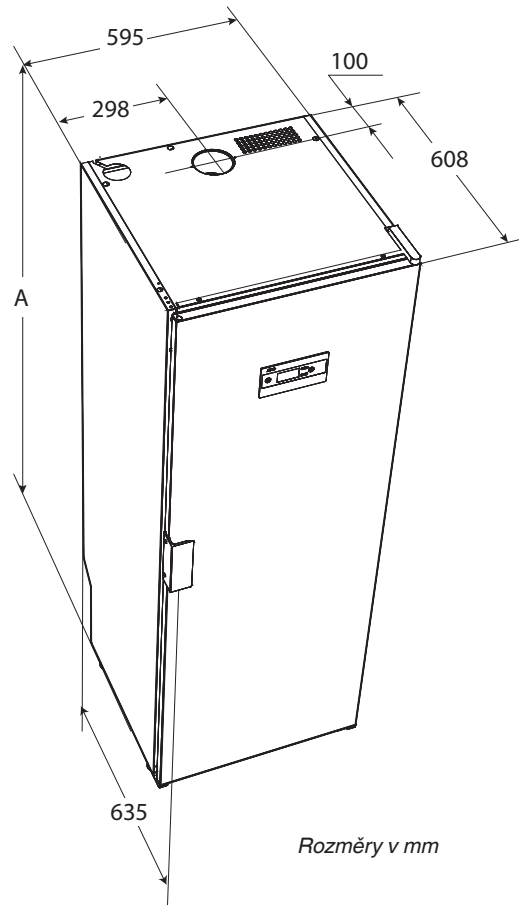
NASTAVENÍ

- 1 Ujistěte se, že je hlavní spínač **ZAPNOUT/VYPNOUT** vysoušecí skříně vypnutý. Displej není osvětlený.
- 2 Držte stisknutá směrová tlačítka **NAHORU** a **DOLŮ** a přepněte hlavní spínač **ZAPNOUT/VYPNOUT** do pozice **ZAPNUTO**. Displej se rozsvítí a v horním řádku bliká parametr P 105 pro nastavení jazyka. Je-li zobrazena jakákoli jiná hodnota, použijte směrová tlačítka **NAHORU** nebo **DOLŮ**, abyste se přesunuli na správný parametr.
- 3 Pro potvrzení stiskněte tlačítko **START/STOP**. Bliká řádek pro aktuální jazyk. Jazyky jsou očíslované, jak je zobrazeno na seznamu níže.
- 4 Směrovými tlačítky **NAHORU** a **DOLŮ** se přesunete na požadovaný jazyk.
- 5 Pokud chcete uložit nastavenou hodnotu, stiskněte tlačítko **START/STOP**.
- 6 Pro návrat k funkční hodnotě stiskněte směrové tlačítko **DOLŮ** a tlačítko **START/STOP**.

Symbol jazyka	Jazyk zobrazení
0	angličtina
1	švédština
2	norština
3	dánština
4	finština
5	italština
6	francouzština
7	němčina
8	španělština
9	portugalština
10	němčina

UMÍSTĚNÍ VYSOUŠECÍ SKŘÍŇĚ

- ❑ Pokud máte v plánu zapojit vysoušecí skříň k systému odvodu vzduchu, musí být přípojka takového systému k dispozici v prostoru, kam spotřebič umísťujete.
- ❑ Stejně tak musí být maximálně 2 metry od vrchní části vysoušecí skříňe k dispozici i uzemněná elektrická zásuvka. Vysoušecí skříň má 2 metry dlouhý uzemněný napájecí kabel, na jehož konci je umístěna zástrčka.
- ❑ Zásuvka musí být umístěna tak, aby nebylo nutné používat prodlužovací kabel.
- ❑ Zásuvka musí být snadno přístupná, i když je vysoušecí skříň již nainstalovaná a zapojená.
- ❑ Prosíme, abyste tuto radu respektovali, i když je vysoušecí skříň umístěna ve vestavné části nábytku či podobným způsobem. Viz kapitola „Připojení k elektrické síti“.
- ❑ Podlaha, na kterou umísťujete vysoušecí skříň, musí vydržet hmotnost alespoň 60 kg.
- ❑ Podlaha musí být rovná, s max. 2,5 cm sklonem pod skříň.
- ❑ Vysoušecí skříň je určena výhradně k umístění v uzavřených prostorách, kde teplota neklesá pod 0 °C.
- ❑ Neumísťujte vysoušecí skříň do míst, kde pro čištění používáte vysokotlaké čističe.



Provedení vysoušecí skříňe	A mm
DC7774V	1700
DC7784V	1840

INSTALACE

VYBALENÍ

POZNÁMKA: Je-li vysoušecí skříň postavena na paletě, nakládejte s ní opatrně. **NEBEZPEČÍ PŘEVRÁCENÍ.**

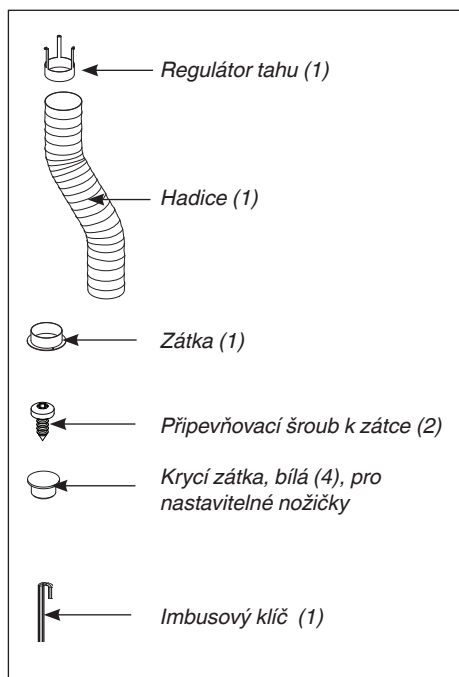
Zkontrolujte, zda se vysoušecí skříň během přepravy nepoškodila. Každou škodu vzniklou během přepravy, prodejci nahlaste do 7 dnů.

S nákupem obdržíte:

- Skříň s továrně zabudovaným ventilátorem
- Montážní sadu,
- Uživatelskou příručku.

Montážní sada

- ke skříni

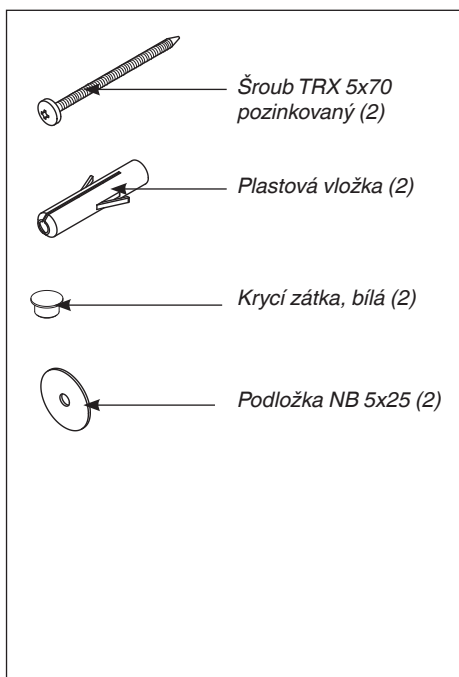


Po vybalení zkontrolujte, zda je vysoušecí skříň bez chyb. Poškození, chyby a chybějící díly ihned nahlaste prodejci

Před zapojením vysoušecí skříň zkontrolujte, zda byly odstraněny všechny ochranné prvky připevněné během přepravy.

Obalové materiály, jako jsou plast a polystyren, uchovávejte mimo dosah dětí

- k připevnění na stěnu



ZMĚNA SMĚRU OTVÍRÁNÍ DVÍŘEK

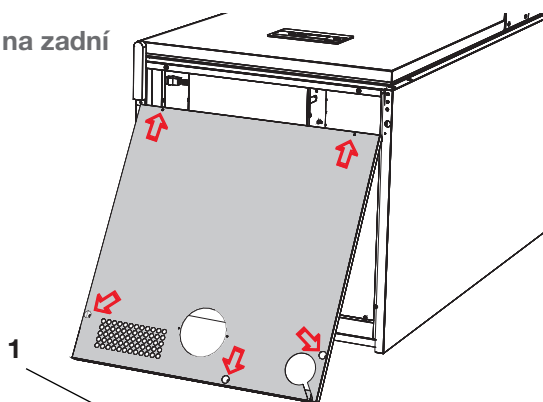
Na obrázcích níže je znázorněna výměna směru otvírání dvířek z otvírání směrem doprava (panty vpravo) na otvírání doleva (panty vlevo).

Sada pro výměnu směru otvírání dvířek

Pokud chcete změnit směr otvírání dvířek, je nutné u dodavatele vysoušecí skříně objednat sadu pro výměnu směru otvírání dvířek. Sada obsahuje nový horní pant, jelikož levý a pravý pant nejsou zaměnitelné. V sadě je i ovládací kabel pro instalaci do dvířek, spolu s vhodnou spojkou pantu.

Položte vysoušecí skříně opatrně na zadní stranu.

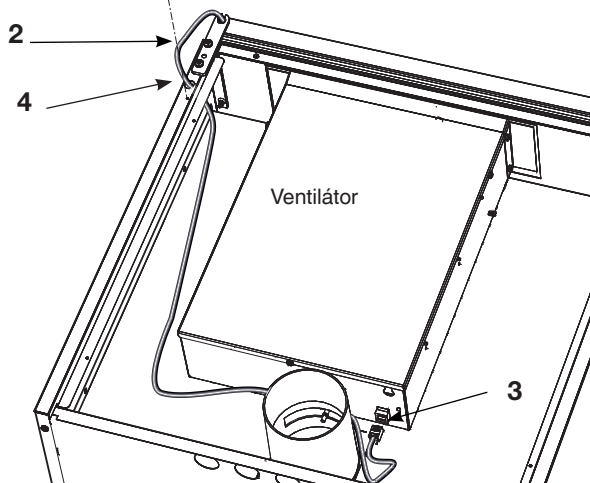
- 1 Odstraňte poklop na vršku vysoušecí skříně, který je na místech označených šipkami připevněn pěti šrouby.



- 2 Odstraňte ochranný poklop (1) horního pantu a uvolněte ovládací kabel (2).

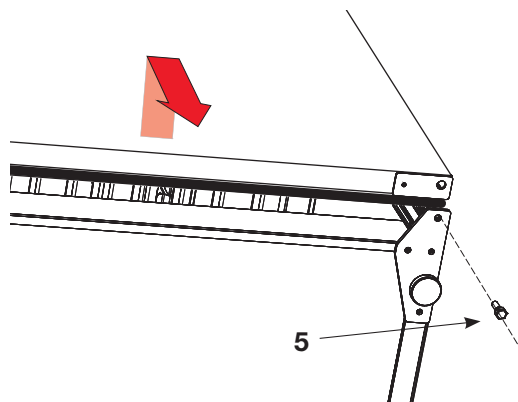


- 3 Odpojte ovládací kabel od ventilátoru s rychlým konektorem (3) a protáhněte kabel skrz otvor (4).



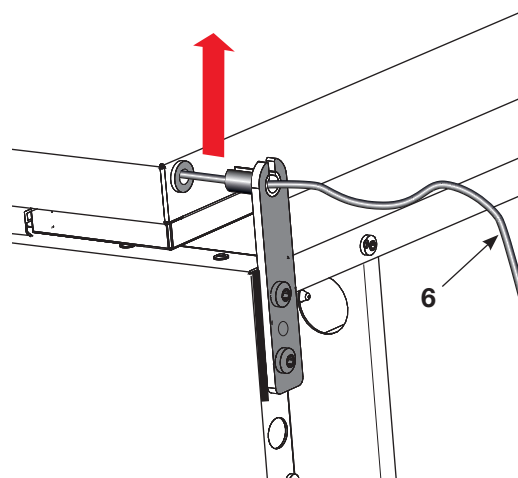
- 4 Odšroubujte jehlu spodního pantu (5).

Nadzvedněte o něco dvířka od spodního okraje a sundejte je z horního pantu, aby byla vidět jehla pantu. Jehla má drážku pro ovládací kabel.



- 5 Opatrně vytáhněte ovládací kabel (6) z drážky v jehle pantu.

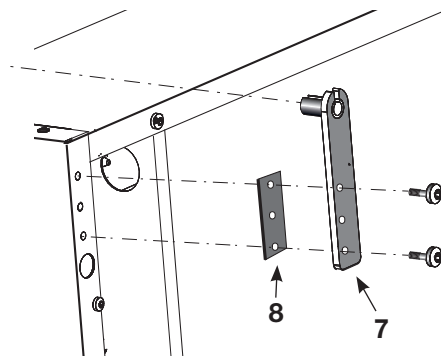
- 6 Dvířka, spolu s ovládacím kabelem, jsou nyní volná a můžete je odstranit a odložit.



Zatáhněte za kloub horního pantu, abyste uvolnili jehlu pantu.

- 7 Sundejte vrchní pant (7) s podložkou pantu (8). **Pant vyhod'te.**
- 8 Nainstalujte nový, náhradní pant na opačnou stranu spotřebiče a přesuňte podložku pantu na druhou stranu.

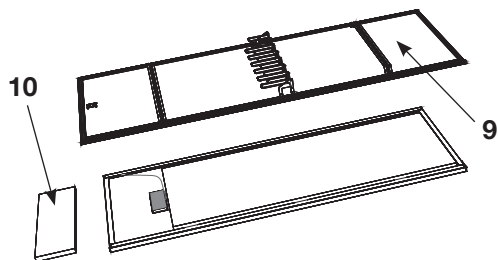
Pant je součástí sady pro výměnu směru otvírání dvířek, kterou můžete objednat u dodavatele vysoušecí skříně.



Opětné zapojení dvířek

- 9 Položte dvířka na ochranný povrch, který chrání dvířka před poškozeními tak, aby byla vnitřní strana otočená směrem nahoru.
- 10 Sundejte vnitřní destičku (9) s magnetickou páskou, věšáky na dveřích a věšáky na rukavice. Šrouby se nacházejí pod magnetickými páskami.

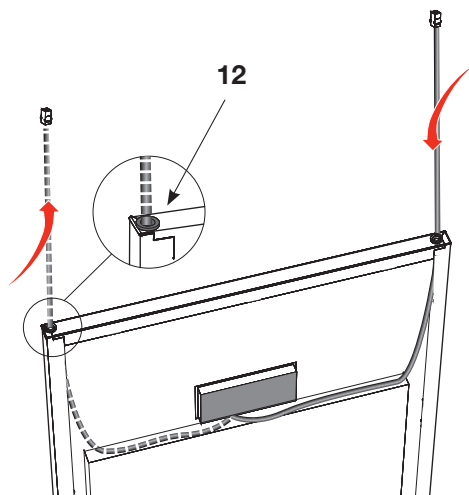
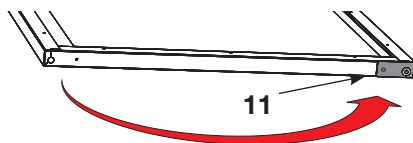
Odstraňte izolaci (10).



- 11 Odstraňte a přesuňte výztužnou desku a spojku spodního pantu (11) na dveřích na opačnou stranu.
- 12 Odpojte stávající ovládací kabel z ovládacího panelu a vytáhněte ho spojkou pantu (12). Kabel vyhodte, jelikož jste v sadě pro výměnu směru otvírání dvířek obdrželi nový kabel.

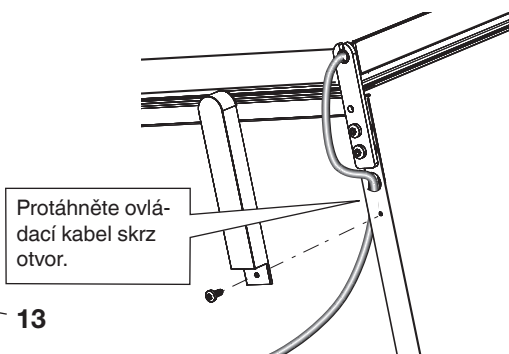
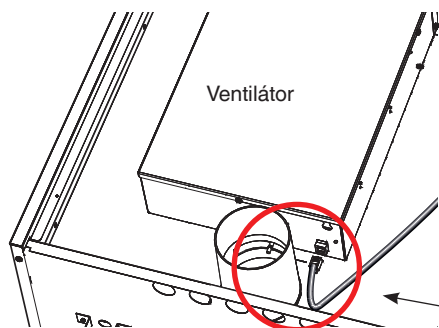
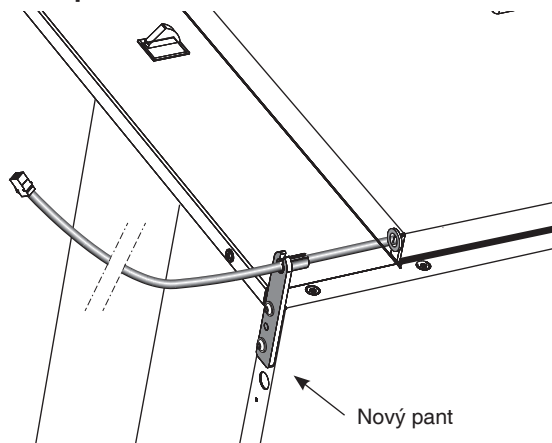
Umístěte nový kabel na opačnou stranu – spojku tvrdě přitiskněte do otvoru a zapojte kabel do zásuvky na ovládacím panelu.

- 13 Izolaci, vnitřní desku s magnetickými páskami a, pokud je to zapotřebí, tak i věšáky, přesuňte, resp. připevněte zpět.



Umístěte dvířka na skříni do správné pozice

- 14 Protáhněte ovládací kabel skrz drážku v novém horním pantu a zatlačte dvířka na jehlu pantu.
- 15 Umístěte jehlu spodního pantu na své místo. Ujistěte se, zda je jehla pevně připevněna.
- 16 Připojte ovládací panel (13) ke konektoru v horní části vysoušecí skříň.
- 17 Znovu připevněte zpět poklop vysoušecí skříň, který jste v prvním kroku odstranili.

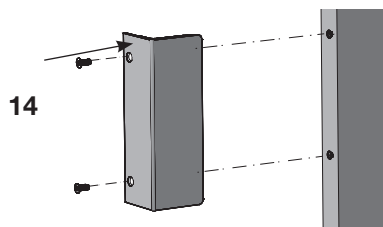


Přemístěte držadlo dvířek

- 18 Přemístěte držadlo (14) na opačnou stranu. Ručně umístěte zásepky otvorů, které už se teď nepoužívají.

POZOR!

Nepoužívejte vysoušecí skříň, pokud není připevněná ke stěně, protože by se jinak mohla převrhnout.



Zvedněte vysoušecí skříň do svislé polohy.

- 19 Zvedněte skříň, postavte ji na své místo a připevněte ji ke stěně.

INSTALACE

Vysoušecí skříň je určena pouze k používání v uzavřených prostorech a v suchém prostředí.

Neumísťujte ji tam, kde se k čištění používá voda pod tlakem.

NIVELACE

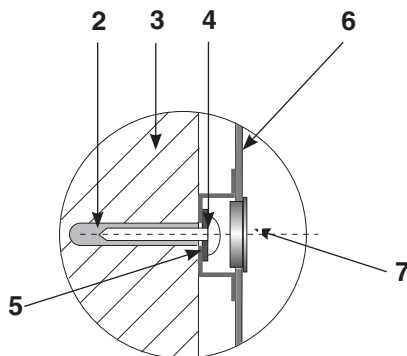
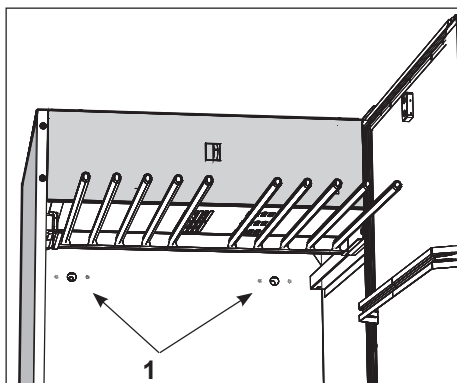
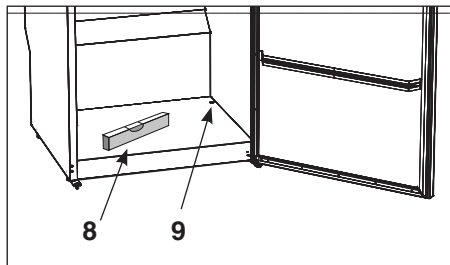
Vysoušecí skříň musí stát rovně na rovném povrchu a opírat se o všechny čtyři nohy. Použijte příložený imbusový klíč a nastavte nohy z vnitřní strany skříně. Čtyři krycí zátky silou zatlačte do otvorů.

PŘIPEVNĚNÍ KE STĚNĚ

Skříň musí být připevněna ke stěně, aby se nepřevrátila.

- 1 Otevřete dvířka, vytáhněte horní díl s věšáky a vyvrtejte dva 8 mm otvory do stěny skrz připravené otvory v zadní stěně vysoušecí skříně.
- 2 Zatlačte nástěnné vložky do otvorů na stěně. Připevněte šrouby a podložky tak, jak je znázorněno na obrázku. Krycí zátky pevně přitlačte do otvorů.
Šrouby jsou přiloženy k montážní sadě.

OPATRNĚ: Nikdy nepoužívejte vysoušecí skříň, která není připevněná ke stěně, jelikož hrozí nebezpečí, že se převrhne.



1. Připravené otvory
2. Plastová vložka
3. Stěna za vysoušecí skříní
4. Připevňovací šrouby
5. Podložka
6. Zadní stěna vysoušecí skříně
7. Krycí zátky
8. Vodováha
9. Krycí zátky

ODVOD/PŘÍVOD VZDUCHU

Když je vysoušecí skříň v provozu, odvede 45 m³ vlhkého vzduchu za hodinu. Proto musíte zajistit, aby měl do skříně přístup vzduch, který nahradí vzduch odvedený.

PŘIHOJENÍ K ODVĚTRÁVÁNÍ

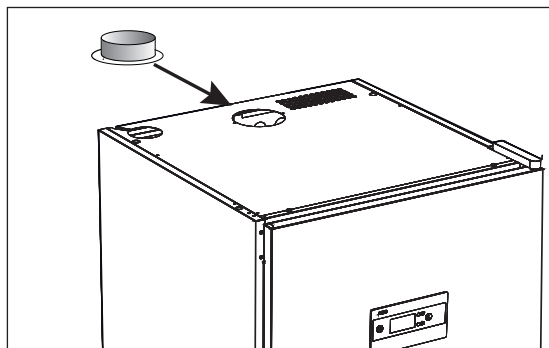
Vysoušecí skříň je k odvětrávacímu ventilátoru připojena v souladu s normami.

K ventilaci ji můžete připojit **dvěma způsoby**, a to buď **regulátorem tahu**, anebo ji **trvale připojte k mechanickému odvětrávacímu ventilátoru**.

Pokud vysoušecí skříň připojíte ke stávajícímu odvětrávacímu systému, je nutné regulátor tahu používat celou dobu, aby vysoušecí skříň neměla vliv na celkové odvětrávání prostoru.

Trvalé připojení lze provést pouze v případě, že k vysoušecí skříně vede oddělený odvětrávací ventilátor, přičemž je proud vzduchu ve ventilátoru nastaven na 45 m³ za hodinu.

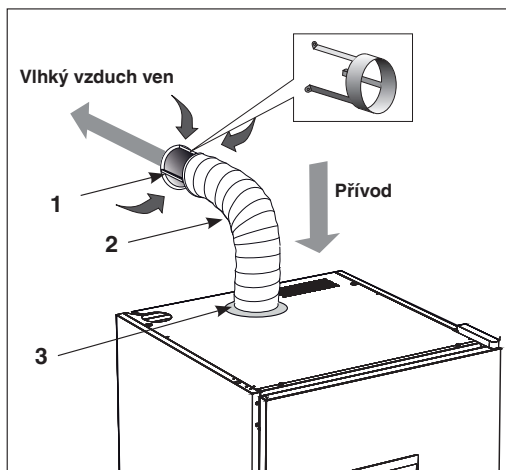
Vysoušecí skříň je testovaná a továrně nastavená k propojení s regulátorem tahu.



Umístěte přiloženou zátku na otvor na vršku skříně, vložte šrouby a zátku přišroubujte.

S REGULÁTOREM TAHU

Umístěte pohyblivou hadičku na zátku. Druhou stranu hadičky umístěte na regulátor tahu, který připevníte nad odvětrávací ventilátor v prostoru.

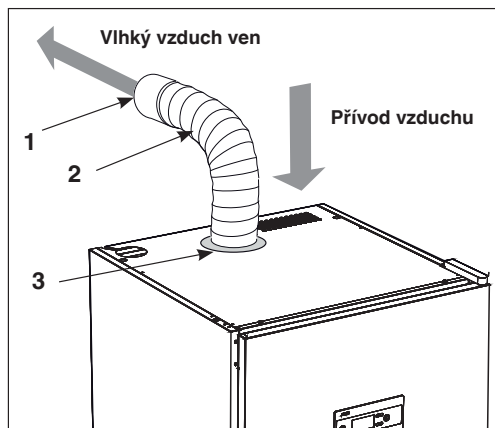


Přesvědčte se, že přívod vzduchu není blokován.

Nepropojujte vysoušecí skříň s komínem.

1. Regulátor tahu
2. Pohyblivá hadice
3. Zátka

TRVALE UMÍSTĚNÝ NA MECHANICKÝ ODVĚTRÁVACÍ VENTILÁTOR



Když je vysoušecí skříň trvale propojena s odvětrávacím ventilátorem, zajišťuje odvětrávání celého prostoru.

Nainstalujte hadici na adaptér mezi hadicí a odvětrávacím ventilátorem.

Adaptér není součástí balení.

Přívod vzduchu nesmí být blokován.

1. Adaptér
2. Hadice
3. Zátka

PŘIPOJENÍ K ELEKTRICKÉ SÍTI

Zapojte vysoušecí skříň do 230 V jednofázové uzemněné zásuvky s napětím 50–60 Hz.

Pojistka 10 A.

Vysoušecí skříň je připravena k propojení napájecím kabelem s uzemněnou zástrčkou.

Zapojte vysoušecí skříň do uzemněné síťové zásuvky pomocí přiloženého napájecího kabelu, nezapojujte ji však natrvalo!

Zásuvka musí být na takovém místě, aby bylo možné zástrčku v případě potřeby volně vytáhnout.

Ujistěte se, zda elektrická síť odpovídá požadavkům uvedeným na informačním štítku, a že je napájecí kabel správně uzemněn v souladu s platnými předpisy. Doporučujeme, aby byl napájecí kabel vybaven zařízením pro diferenční proud (RCD).

Zařízení musí být připojeno k vyhrazenému obvodu.

Pro připojení vysoušecí skříňe k elektrické síti nepoužívejte prodlužovací kabel, jelikož v takovém případě není možné zajistit potřebné zabezpečení (riziko přehřívání).

Připojení zařízení k elektrické síti musí být v souladu s platnými předpisy pro elektrickou bezpečnost.

Výrobce neodpovídá za to, pokud připojení k elektrické síti není provedeno v souladu s touto příručkou.



UPOZORNENIE!

Poškozený napájecí kabel smíte nahradit pouze speciálním napájecím kabelem stejného typu (objednat ho můžete na Oddělení náhradních dílů Asko). Z bezpečnostních důvodů může kabel vyměnit pouze odborně způsobilý elektrotechnik nebo servisní oddělení Asko.

PŘED PRVNÍM POUŽITÍM VYSOUŠECÍ SKŘÍNĚ



Před prvním použitím vysoušecí skříně si přečtěte tuto uživatelskou příručku.

POZOR: Před použitím vysoušecí skříně si přečtěte bezpečnostní pokyny na straně 4.

- 1 Ujistěte se, zda je skříň pevně připevněná ke stěně (viz strana 10).
- 2 Ujistěte se, zda jste odstranili všechny obalový materiál.
- 3 Vnitřek i vnějšek vysoušecí skříně omyjte mydlínkovou vodou. Opatrně ji osušte. Viz také kapitola Údržba v další části této příručky.

PROVOZ

ROZVRSTVENÍ PŘEDMĚTŮ NA SUŠENÍ

Skříň je sestavena ze tří částí s věšáky. V každé části je několik tyčí na věšení prádla. Sušení je neúčinnější, pokud oblečení pověsíte způsobem popsaným níže.

- ❑ Předměty do vysoušecí skříň pověste podle toho, kolik prostoru zaberou, a ne podle jejich hmotnosti.
- ❑ Aby bylo sušení co neúčinnější, nepokládejte oblečení na vrchní úroveň věšáků.
- ❑ Sušení je neúčinnější, pokud dlouhé kusy oblečení pověsíte blíže ke stěnám skříň a kratší doprostřed.
- ❑ Pokud chcete sušit dlouhé oblečení, otočte spodní dvě přihrádky s věšáky vzhůru nohama.
- ❑ Rukavice, čepice, šály a podobné předměty pověste na zavěšovací pásky na vnitřní straně dvířek.
- ❑ Háčky na pověšení ve vrchní části s věšáky posuňte dopředu, aby šlo prádlo snáze pověsit. Pokud je nepoužíváte, posuňte je zpět dozadu.
- ❑ Vysoušecí skříň nepřepĺnujte, protože by se prádlo mačkalo a sušení by nebylo rovnoměrné. Je-li to možné, nechte mezi jednotlivými kusy oblečení dostatek prostoru.
- ❑ Pokud existuje nebezpečí, že nějaká látka pustí barvu, nechte kolem ní prostor.
- ❑ Vyhýbejte se sušení těžkých kusů oblečení společně s lehkými, jelikož mají velmi rozdílnou dobu sušení.
- ❑ Pletené oblečení nevěste, jelikož by se mohlo zbytečně roztáhnout, protože je těžké, když je mokré.
- ❑ Nosič na věšáky se umístí přes tyče a je tak možné do vysoušecí skříň pověsit ramínka s tričky, šaty a dalšími kusy oblečení.

- ❑ Boty a kozačky je dobré umístit na polici na boty, pro co nejlepší výsledek sušení.

TIPY PRO UŽIVATELE

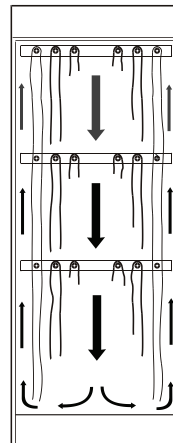
- ❑ Vždy dodržujte pokyny k praní, jsou-li na oblečení uvedeny.
- ❑ Pokud používáte aviváž nebo antistatický prostředek, dodržujte návod k použití od výrobce.
- ❑ Vyjměte prádlo, které už je suché. Zkrátí to dobu sušení zbývajících prádla.

PROUDĚNÍ VZDUCHU

Obrázek znázorňuje proud vzduchu ve vysoušecí skříni.

Postarejte se o to, aby v oblasti odváděcího kanálu nebyl prach ani nečistoty.

Postarejte se o to, aby přívod vzduchu a odvětrávací kanál nebyly blokovány.



POZNÁMKA: Když je vysoušecí skříň vychladlá, je možné, že těsnicí páska ve dvířkách se úplně nezavře. Když se vysoušecí skříň zahřeje, těsnicí páska se roztáhne a dvířka se zcela uzavřou.

PROGRAMY SUŠENÍ

Tato vysoušecí skříň je vybavena **automatickými a ručními programy** pro efektivní sušení různých typů textilu.

Automatické programy automaticky ukončí proces sušení, když je prádlo suché. V posledních 10 minutách je vyhřívání vypnuté, ventilátor však prádlo ochladí (doba chlazení).

Programy s ručně nastavenou dobou sušení se ukončí po uplynutí nastavené doby. I v tomto případě v posledních 10 minutách probíhá ochlazování.

AUTOMATICKÉ PROGRAMY

- ☐ **Aut 40° Normal dry.** (Automaticky 40°, normálně suché) Používá se k sušení oblečení běžné tloušťky.
- ☐ **Aut 40° Extra dry.** (Automaticky 40°, velmi suché) Používá se k sušení silnějšího textilu, hluboké sušení.
- ☐ **Aut 60° Normal dry.** (Automatické 60°, normálně suché) Používá se k sušení oblečení běžné tloušťky.
- ☐ **Aut 60° Extra dry.** (Automatické 60°, velmi suché) Používá se k sušení silnějšího textilu, hluboké sušení.

40° nebo 60° volte podle pokynů k praní uvedených na oblečení.

RUČNÍ PROGRAMY

- ☐ **Man 30°. (Manuálně 30°)** Program s ručně nastavenou dobou sušení se používá na citlivé prádlo, které by nemělo být vystaveno teplotám vyšším než 30 °C.
- ☐ **Man 40°. (Manuálně 40°)** Stejně jako výše, jenom je povolena o něco vyšší teplota sušení.
- ☐ **Man 60°. (Manuálně 60°)** Stejně jako výše, akorát je možné oblečení sušit při teplotách do 60 °C.
- ☐ **Man --. (Manuálně--)** Energeticky velmi efektivní program sušení bez vyhřívání, kdy se prádlo suší samo jen díky spuštěnému ventilátoru.

30°, 40° nebo 60° zvolte podle pokynů k praní uvedených na oblečení.

POZNÁMKA: Při výběru programu sušení je velmi důležité dodržovat pokyny k praní uvedené na oblečení, které chcete sušit.

DĚTSKÁ POJISTKA

Pokud chcete zaručit, že se sušení nepřeruší nebo se náhodně nespustí, můžete zapnout funkci dětské pojistky.

FUNKCE DĚTSKÉ POJISTKY

Tlačítko pro zapnutí musíte držet stisknuté po dobu alespoň 3 vteřin (nastavená prodleva).

ZAPNUTÍ/VYPNUTÍ DĚTSKÉ POJISTKY

Dětskou pojistku zapnete/vypnete nastavením parametru, jak je popsáno na str. 21. Když je tlačítko stisknuté, zobrazí se na displeji symbol hodin.

SPUŠTĚNÍ AUTOMATICKÉHO PROGRAMU

Vysoušecí skříň zapnete stisknutím tlačítka **ZAPNOU/VYPNOU**.

Displej se rozsvítí a zobrazí se program, který byl použit posledně.

Např. RUT 40° Normal dry Text bliká.

Pokud s volbou souhlasíte, **stiskněte tlačítko OK** – program se zapne.

nebo zvolte jiný program směrovým tlačítkem **NAHORU**.
směrovým tlačítkem **DOLŮ + OK** – program se zapne.

SPUŠTĚNÍ RUČNÍHO PROGRAMU

Vysoušecí skříň zapnete stisknutím tlačítka **ZAPNOU/VYPNOU**.

Displej se rozsvítí a zobrazí se program, který byl použit posledně.

Např. MAN 40° Text bliká

Pokud s volbou souhlasíte, **stiskněte tlačítko OK**, bliká přednastavená nebo poslední použitá doba sušení.

Např. 2:30 (2 hodiny 30 minut)

Pokud s volbou souhlasíte, **stiskněte tlačítko OK** program se hned zapne, v tomto případě program Man 40°, kde se čas odčítá od nastavených 2 hodin 30 minut

nebo zvolte jiný program pomocí směrového tlačítka **NAHORU** (prodlouží dobu sušení směrovým tlačítkem **DOLŮ** (zkrátí dobu sušení) + **OK**. Začne sušení podle programu Man 40° s novou dobou sušení.

Další ruční program sušení se vybírá stejným způsobem, jako je popsáno výše.

Je-li zapnutá dětská pojistka, držte tlačítko stisknuté po dobu alespoň 3 sekund.

TOVÁRNĚ NASTAVENÁ DOBA SUŠENÍ U RUČNÍCH PROGRAMŮ

Man 30° 2:30 (2 hodiny 30 minut)

Man 40° 2:30

Man 60° 2:30

TIPY

- Pokud jste se spletli nebo nejste přesvědčeni, kde v nastavení se nacházíte, můžete vždy stisknout tlačítko **ZAPNOUT/ VYPNOUT** a znovu začít s výběrem programu sušení.
- Pokud jsou dvířka otevřená, když zapnete program sušení a stisknete **tlačítko OK**, zobrazí se na displeji nápis CLOSE DOOR (ZAVŘÍT DVÍŘKA). Zavřete dvířka a zapne se zvolený program sušení.
- **Symbol** (řádek) na levé straně displeje ukazuje, že sušení právě probíhá.
- Když je sušení hotové, na displeji se zobrazí (blikající) nápis END (KONEC). Když poté stisknete **tlačítko STOP** nebo otevřete dvířka, tak se aktuální program zastaví a na displeji se zobrazí program, který byl použit naposledy.
- **Poznámka: Ve vyčkávacím režimu displej po 15 minutách zhasne a znovu se rozsvítí, když stisknete jakékoli tlačítko na ovládacím panelu nebo otevřete dvířka.**
- Pokud chcete přerušit sušení, stiskněte **tlačítko STOP**.
- Pokud dvířka otevřete během procesu sušení, bude ventilátor fungovat ještě dalších 5 minut.
Na displeji se zobrazí nápis CLOSE DOOR (ZAVŘÍT DVÍŘKA), a odpočítává se 5 minut přestávky v programu.
Pokud během těchto 5 minut zavřete dvířka, bude sušení pokračovat.
Pokud dvířka zůstanou otevřená, tak se sušení po 5 minutách přeruší a musíte ho znovu ručně zapnout.
Pokud chcete sušení ihned přerušit, bez 5minutového odčítání, stiskněte tlačítko STOP.

NASTAVENÍ PROGRAMŮ SUŠENÍ

Nastavení pro optimalizaci automatických programů vysoušecí skříně provedete stisknutím tlačítek na ovládacím panelu, když je vysoušecí skříň **v naprogramovaném režimu**.

To je třeba provést, pokud zjistíte, že:

- prádlo není dostatečně suché.
- je prádlo příliš suché – dlouhotrvající sušení.

NAPROGRAMOVANÝ REŽIM

- 1 Ujistěte se, že je hlavní spínač **ZAPNOUT/VYPNOUT** vysoušecí skříně vypnutý. Displej není rozsvícený.
- 2 Držte zároveň stisknutá směrová tlačítka **NAHORU** a **DOLŮ** a přepněte hlavní spínač **ZAPNOUT/VYPNOUT** do pozice **ZAPNUTO**. Displej se zapne a zobrazí se blikající nápis „P105“, který je prvním nastaveným parametrem v tabulce níže. Poté pomocí směrových tlačítek vyberte příslušný parametr a stiskněte tlačítko **OK**.
- 3 Pro návrat do pracovního režimu stiskněte směrové tlačítko **DOLŮ** a poté tlačítko **OK**.

SEZNAM PARAMETRŮ

Parametr	Název	Tovární nastavení	Nejnižší hodnota	Nejvyšší hodnota	Znamená
P105	Jazyk	1	0	7	Švédština Pro nastavení viz strana 14
P115	Dětská pojistka Zapnout/Vypnout	0	0	1	Vypnout (Off) Hodnota 1 = Dětská pojistka zapnuta
P2011	Nejkratší doba sušení Aut40°	35 (min)	10	45	Bez ohledu na míru vlhkosti trvá sušení 35 minut.
P2012	Nejdelší doba sušení Aut40°	360 (min)	60	360	Bez ohledu na míru vlhkosti trvá sušení maximálně 360 minut.
P2013	Nejvyšší teplota Aut40°	51°	41°	61°	Topná tělesa se vypnou, je-li přesazena nastavená hodnota.
P2014	Teplota odchozího vzduchu. Sušení dokončeno. Aut40°	38°	34°	54°	U programů Normal (běžně suché) proces sušení končí chlazením. U programů Extra (velmi suché) začíná dodatečná doba sušení, po které následuje ještě ochlazování.
P2015	Dodatečná doba sušení Aut40°	30 (min)	10	45	Doba sušení v programu Extra poté, co bylo dosaženo teploty odchozího vzduchu.
P2016	Doba ochlazování Aut40°	10 (min)	2	20	Doba, kdy funguje pouze ventilátor bez topných těles. Zajišťuje správnější délku sušení.
P2021	Nejkratší doba sušení Aut60°	35 (min)	15	45	Bez ohledu na míru vlhkosti trvá sušení 35 minut.
P2022	Nejdelší doba sušení Aut60°	240 (min)	60	360	Bez ohledu na míru vlhkosti trvá sušení maximálně 240 minut.
P2023	Nejvyšší teplota Aut60°	90°	61°	100°	Pokud přesáhnete nastavenou hodnotu, topná tělesa se vypnou.

Parametr	Název	Tovární nastavení	Nejnižší hodnota	Nejvyšší hodnota	Znamená
P2024	Teplota odváděného vzduchu Sušení dokončeno. Aut60°	48°	40°	73°	U programů normálního sušení se proces sušení ukončuje chlazením. U programů Extra (velmi suché) začne ještě dodatečná doba sušení, následuje pak ještě chlazení.
P2025	Dodatečná doba sušení Aut60°	30 (min)	10	45	Doba sušení v programu Extra poté, co bylo dosaženo teploty odchozího vzduchu.
P2026	Doba ochlazování Aut60°	10 (min)	2	20	Doba, kdy pracuje pouze ventilátor bez topných těles. Zajišťuje přesnější dobu sušení.

PERSONALIZACE

Program **Aut 40° Normal** ovládá **senzor teploty odváděného vzduchu**.

Program **Aut 40° Extra** ovládají **senzor teploty odváděného vzduchu a časové nastavení**.

Program **Aut 60° Normal** ovládá **senzor teploty odváděného vzduchu**.

Program **Aut 60° Normal** ovládají **senzor teploty odváděného vzduchu a časové nastavení**.

Automatické programy se ukončují automaticky, když je prádlo suché.

Při rozhodování, zda je prádlo suché, se skutečná teplota odváděného vzduchu srovná s parametrem **P2014 u programů 40° a P2024 u programů 60°**:

U programu **Aut 40° Extra** je přidána ještě dodatečná doba sušení podle parametru **P2015**.

U programu **Aut 60° Extra** je přidána ještě dodatečná doba sušení podle parametru **P2025**.

Pro optimalizaci procesu sušení u automatických programů se přizpůsobují zejména čtyři jmenované parametry.

Programy **Aut 40° Normal a Aut 40° Extra** se nastavují pomocí **parametru P2014**.

Program **Aut 40° Extra** se dodatečně nastavuje pomocí **parametru P2015** (dodatečná doba sušení).

Programy **Aut 60° Normal a Aut 60° Extra** se nastavují pomocí **parametru P2024**.

Program **Aut 60° Extra** se dodatečně nastavuje pomocí **parametru P2025** (dodatečná doba sušení).

Pokud zjistíte, že se prádlo dost nevysuší, **zvyšte** hodnotu parametru.

Pokud zjistíte, že se prádlo vysouší příliš, **snižte** hodnotu parametru.

Optimalizace procesu sušení musí vždy probíhat po malých krocích. Začněte přizpůsobením každého parametru o 1-2 jednotky nahoru nebo dolů, zkontrolujte výsledek po následujícím sušení a dle potřeby proveďte další přenastavení.

POSTUP

Parametry pro nastavení, uvedené v tabulce na straně 21, jsou na displeji zobrazeny následujícím způsobem:

Aktuální parametr je zobrazen v horním řádku displeje, např. P 2014, nastavená hodnota parametru pak ve spodním řádku.

- 1 Přejděte do naprogramovaného režimu (viz str. 20).
- 2 U jednotlivých parametrů se přesouváte mačkáním směrových tlačítek NAHORU a DOLŮ. Pokud se dostanete příliš daleko, pokračujte v mačkání, dokud se na displeji nezobrazí správný parametr.
- 3 Když se na displeji zobrazí správný parametr, např. P 2012, pro potvrzení stiskněte tlačítko OK. Na řádku nyní bude blikat nastavená hodnota parametru.
- 4 Zvyšte nebo snižte hodnotu parametru pomocí směrových tlačítek NAHORU nebo DOLŮ.
- 5 Pokud chcete nastavenou hodnotu uložit, stiskněte tlačítko OK.
- 6 Pokud se chcete vrátit na provozní hodnotu, stiskněte směrové tlačítko DOLŮ a tlačítko STOP.

PŘENASTAVENÍ NA TOVÁRNÍ NASTAVENÍ

- 1 Běžte do naprogramovaného režimu, jak je popsáno na straně 20.
- 2 Držte stisknutá směrová tlačítka NAHORU a DOLŮ a stiskněte tlačítko OK.
Tovární nastavení jsou uložena a na displeji se zobrazí program, který byl použit jako poslední.

ÚDRŽBA

ČIŠTĚNÍ

Poznámka:

Nepoužívejte vysokotlaký čistič!

Stěny vysoušecí skříňe čistěte jemnou mydlinkovou vodou a vlhkým hadříkem

Kolem otvoru pro přívod vzduchu na dně a na vršku vysoušecí skříňe se hromadí prach, který může způsobit poruchy, v důsledku kterých může dojít až k selhání funkce vysoušecí skříňe.

Proto otvor pro přívod vzduchu a vrchní plochu vysoušecí skříňe čistěte vysavačem alespoň jednou ročně, resp. i častěji v závislosti na prostoru, kde se skříň nachází.

SERVIS

Než kontaktujete centrum péče o zákazníky, zjistěte název, číslo výrobku a sériové číslo vysoušecí skříňe.

Tyto informace najdete na informačním štítku uvnitř vysoušecí skříňe.

NÁHRADNÍ DÍLY

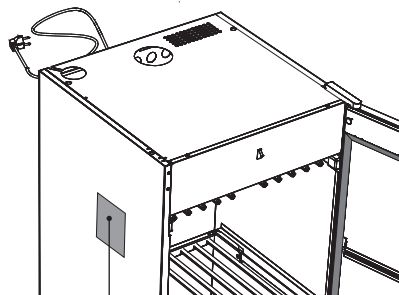
Je-li z jakéhokoli důvodu poškozen napájecí kabel, musíte ho vyměnit. Originální díly můžete pořídit u prodejce vysoušecí skříňe.

POZNÁMKA: Náhradní napájecí kabel může instalovat pouze výrobce, servisní technik výrobce či kvalifikovaný elektrikář.

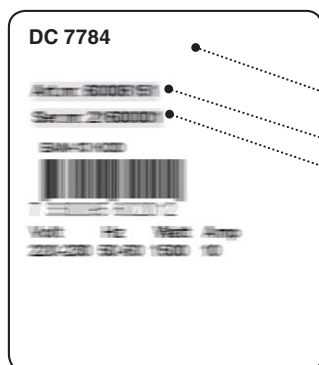


UPOZORNĚNÍ!

Nečistěte vysoušecí skříň vysokotlakými čističi.



Informační štítek (uvnitř)



Název vysoušecí skříňe
Číslo výrobku
Sériové číslo (12 místné)

Informační štítek pro
vysoušecí skříň DC 7784

TEPLOTNÍ POJISTKA

Skříň je vybavena teplotní pojistkou, která se automaticky přenastaví, když teplota ve vysoušecí skříni klesne na přijatelnou úroveň. Zpoždění přenastavení se pohybuje mezi 10 a 15 minutami od momentu, kdy se vypnula teplotní pojistka.

Ve chvíli, kdy je teplotní pojistka vypnuta, není možné vysoušecí skříň znovu spustit.

Pokud se to stane, vždy počkejte 15 minut a poté se pokuste skříň znovu spustit, než oznámíte poruchu.

Pokud se vypínání bude opakovat, kontaktujte dodavatele.

ŘEŠENÍ POTÍŽÍ

JAK SI MŮŽETE SAMI PORADIT S MENŠÍMI POTÍŽEMI

Problém	Co můžete udělat
Vysoušecí skříň nefunguje	<ol style="list-style-type: none">1. Zkontrolujte, zda je napájecí kabel zapojen do síťové zásuvky.2. Zjistěte, zda žádná pojistka neshořela.3. Stiskli jste tlačítko zapnutí?4. Jsou dvířka zavřená?
Na displeji se zobrazí kód alarmu/chyby	Obvykle k tomu nedochází, pokud se ovšem zobrazí kód alarmu nebo chyby, přenastavte alarm nejprve tak, že stisknete a 5 sekund podržíte tlačítko START/STOP. Pokud problém není vyřešen, kontaktujte servis.
Sušení trvá příliš dlouho	<ol style="list-style-type: none">1. Zkontrolujte, zda byl zvolen vhodný program pro daný typ prádla.2. Zkontrolujte, zda není prádlo příliš mokré (špatně vyždímané).3. Zkontrolujte, zda uvnitř nevisí příliš mnoho prádla.
Prádlo se nevysuší	<ol style="list-style-type: none">1. Zkontrolujte, zda byl zvolen vhodný program pro daný typ prádla.2. Zkontrolujte, zda uvnitř nevisí příliš mnoho prádla.3. Přizpůsobte parametry 2014, 2015, 2024 a 2025 podle kapitoly Nastavení programu sušení.
Těsnicí páska dostatečně netěsní/dvířka jsou pootevřená.	Pomocí vodováhy zjistěte, zda vysoušecí skříň stojí rovně. Dle potřeby ji vyrovnejte pomocí nastavitelných nožek.

TECHNICKÉ ÚDAJE

Kapacita:	4 kg prádla (bavlna)
Rychlost odpařování:	17 g/min
Elektrická přípojka:	jednofázová 220 - 230 V, 50-60 Hz
Pojistka:	10 A
Motor:	35 W
Topné těleso:	1500 W
Teplotní pojistka:	Ano
Výkon ventilátoru:	180 m ³ /hod
Délka pro pověšení prádla:	16 metrů
Rozměry DC7774:	výška 1700 mm 1715 mm včetně pantu šířka 595 mm hloubka 608 mm 635 včetně držadla dvířek
Rozměry DC7784:	výška 1840 mm 1855 včetně pantu šířka 595 mm hloubka 608 mm 635 včetně držadla dvířek
Hmotnost DC7774:	~58 kg
Hmotnost DC7784:	~62 kg
Hlučnost:	max 60 dB(A)

VÝROBNÍ NORMA

Viz informační štítek vysoušecí skříňe.

SCHÉMA VEDENÍ

O schéma vedení můžete poprosit výrobce.

INFORMAČNÍ ŠTÍTEK

Viz strana 32.

SPOTŘEBA ENERGIE A DOBA SUŠENÍ

<i>Délka sušení prádla po ždímání*</i>		
Nastavení	Spotřeba energie	Doba sušení
Aut 40° (automaticky 40°)	0.60 kWh/kg prádla	2 hod 45 minut
Aut 60° (automaticky 60°)	0.62 kWh/kg prádla	2 hodiny

* Uvedené hodnoty platí pro vysoušecí skříň, která je připojena k regulátoru tahu. Hodnoty se mohou lišit podle rychlosti ždímání.



www.asko.com

Vyhrazujeme si právo na změny.



ASKO DC 7774V / DC 7784V



855908



cs (11-21)