

# SIEMENS

Mraznička

Mraznička

Zamrzovalnik

GI81N..

cs Návod k obsluze  
sk Návod na používanie

sl Navodila za uporabo

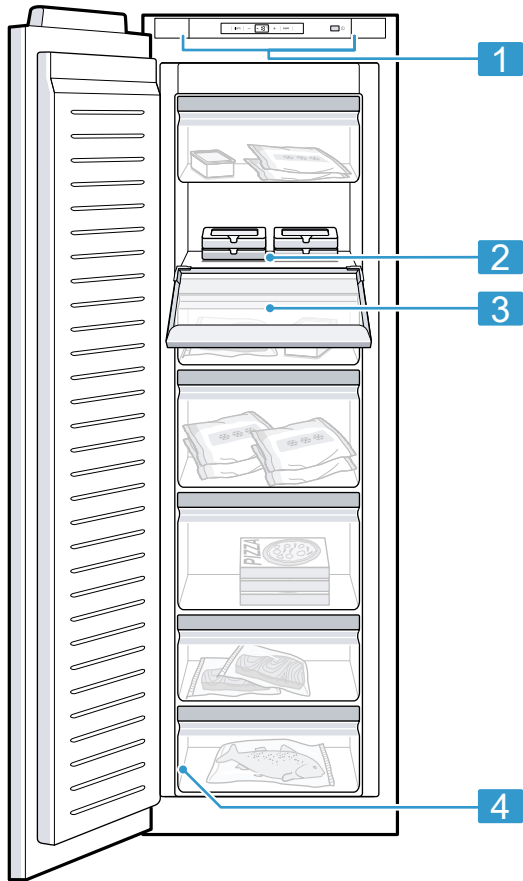


Register your product on My Siemens and discover exclusive services and offers.

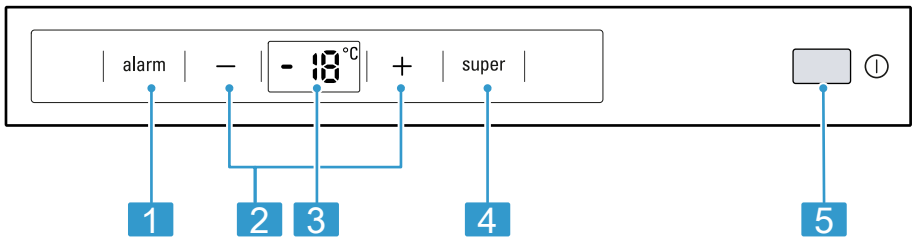
[siemens-home.bsh-group.com/welcome](https://siemens-home.bsh-group.com/welcome)

The future moving in.

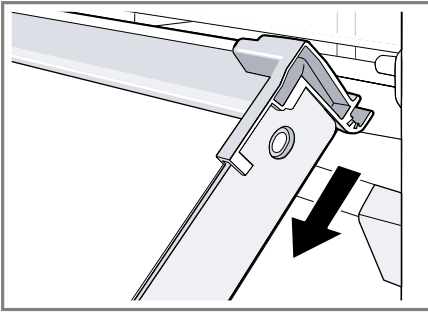
Siemens Home Appliances



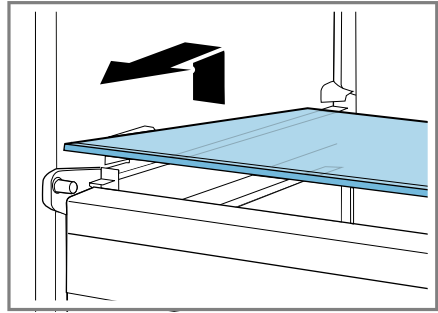
1



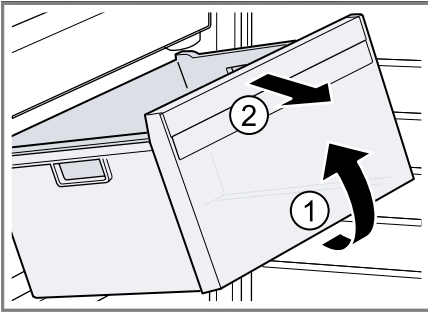
2



3



4



5

# Obsah

<b>1 Bezpečnost.....</b>	<b>5</b>	<b>9 Alarm.....</b>	<b>14</b>
1.1 Všeobecné pokyny.....	5	9.1 Alarm dvířek.....	14
1.2 Použití k určenému účelu.....	5	9.2 Teplotní alarm.....	14
1.3 Omezení okruhu uživatelů.....	5	<b>10 Mrazicí prostor .....</b>	<b>15</b>
1.4 Bezpečná přeprava.....	5	10.1 Mrazicí kapacita .....	15
1.5 Bezpečná instalace.....	6	10.2 Úplné využití objemu mrazi- cího prostoru .....	15
1.6 Bezpečné použití.....	7	10.3 Typy ke skladování potravin v mrazicím prostoru.....	15
1.7 Poškozený spotřebič.....	8	10.4 Typy ke zmrazování čers- tvých potravin .....	15
<b>2 Zabránění věcným škodám .....</b>	<b>10</b>	10.5 Trvanlivost zmrazeného pokrmu při -18 °C.....	16
<b>3 Ochrana životního prostředí a úspora.....</b>	<b>10</b>	10.6 Metody rozmrazování zmrazených pokrmů.....	16
3.1 Likvidace obalu .....	10	<b>11 Odmrazování .....</b>	<b>16</b>
3.2 Úspora energie.....	10	11.1 Odmrazování mrazicího prostoru .....	16
<b>4 Instalace a připojení.....</b>	<b>10</b>	<b>12 Čištění a ošetřování .....</b>	<b>16</b>
4.1 Rozsah dodávky.....	10	12.1 Příprava spotřebiče před čištěním .....	16
4.2 Kritéria pro místo instalace .....	11	12.2 Čištění spotřebiče .....	17
4.3 Montáž spotřebiče.....	11	12.3 Vyjmutí vybavení.....	17
4.4 Příprava spotřebiče pro první použití .....	11	<b>13 Odstranění poruch .....</b>	<b>18</b>
4.5 Připojení spotřebiče k elek- trickému proudu .....	12	<b>14 Uskladnění a likvidace.....</b>	<b>20</b>
<b>5 Seznámení .....</b>	<b>12</b>	14.1 Odstavení spotřebiče z provozu.....	20
5.1 Spotřebič .....	12	14.2 Likvidace starého spotřebi- če.....	20
5.2 Ovládací panel .....	12	<b>15 Zákaznický servis .....</b>	<b>21</b>
<b>6 Vybavení .....</b>	<b>12</b>	15.1 Označení produktu (E-č.) a výrobní číslo (FD) .....	21
6.1 Krytka mrazicího prostoru .....	12	<b>16 Technické údaje .....</b>	<b>21</b>
6.2 Příslušenství.....	12		
<b>7 Základní ovládání.....</b>	<b>13</b>		
7.1 Zapnutí spotřebiče .....	13		
7.2 Pokyny k provozu.....	13		
7.3 Vypnutí spotřebiče.....	13		
7.4 Nastavení teploty .....	13		
<b>8 Přídavné funkce .....</b>	<b>13</b>		
8.1 Automatické Supermrazení .....	13		
8.2 Manuální Supermrazení.....	14		



# 1 Bezpečnost

Dodržujte následující bezpečnostní pokyny.

## 1.1 Všeobecné pokyny

- Pečlivě si přečtěte tento návod.
- Uschovejte návod a také informace o výrobku pro pozdější použití nebo pro následujícího majitele.
- V případě poškození při přepravě spotřebič nepřipojujte.

## 1.2 Použití k určenému účelu

Tento spotřebič je určený pouze pro vestavbu.

Spotřebič používejte pouze:

- pro mrazení potravin a přípravu kostek ledu.
- pro soukromé použití v domácnosti a v uzavřených místnostech domova.
- do maximální nadmořské výšky 2000 m nad mořem.

## 1.3 Omezení okruhu uživatelů

Tento spotřebič mohou používat děti starší 8 let a osoby s omezenými fyzickými, senzorickými nebo duševními schopnostmi nebo s nedostatečnými zkušenostmi a/nebo znalostmi, pokud jsou pod dohledem nebo byly instruovány o bezpečném použití spotřebiče a pochopily z toho vyplývající nebezpečí.

Děti si nesmí se spotřebičem hrát.

Čištění a údržbu spotřebiče nesmí provádět děti bez dozoru.

Děti od 3 do 8 let smí do lednice/mrazáku dávat potraviny a vydávat je.

## 1.4 Bezpečná přeprava

### **VÝSTRAHA – Nebezpečí zranění!**

Velká hmotnost spotřebiče může při zvedání způsobit poranění.

- ▶ Spotřebič sami nezvedejte.

## 1.5 Bezpečná instalace

### **⚠ VÝSTRAHA – Nebezpečí úrazu elektrickým proudem!**

Neodborné instalace jsou nebezpečné.

- ▶ Spotřebič zapojujte a používejte pouze v souladu s údaji na typovém štítku.
- ▶ Spotřebič zapojujte do sítě střídavého proudu jen pomocí předpisově instalované zásuvky s uzemněním.
- ▶ Systém ochranných vodičů elektrické domovní instalace musí být instalován podle předpisů.
- ▶ Spotřebič nikdy nenapájejte prostřednictvím externího spínacího zařízení, např. časového spínače nebo dálkového ovládání.
- ▶ Pokud je spotřebič vestavěný, musí být síťová zástrčka síťového kabelu volně přístupná, nebo pokud není volný přístup možný, musí se do stávající elektrické instalace nainstalovat jistič všech pólů podle předpisů pro instalaci.
- ▶ Při instalaci spotřebiče dbejte na to, aby nedošlo k sevření nebo poškození síťového kabelu.

Poškozená izolace síťového kabelu je nebezpečná.

- ▶ Zajistěte, aby se síťový kabel nikdy nedostal do kontaktu se zdroji tepla.

### **⚠ VÝSTRAHA – Nebezpečí výbuchu!**

Pokud jsou větrací otvory spotřebiče uzavřené, může při netěsnosti chladicího okruhu vzniknout hořlavá směs plynu a vzduchu.

- ▶ Neuzavírejte větrací otvory v krytu spotřebiče nebo ve vestavné skřínce.

### **⚠ VÝSTRAHA – Nebezpečí požáru!**

Použití prodlouženého síťového kabelu a neschválených adaptérů je nebezpečné.

- ▶ Nepoužívejte prodlužovací kabely ani rozbočky.
- ▶ Je-li síťový kabel příliš krátký, kontaktujte zákaznický servis.
- ▶ Používejte pouze adaptéry schválené výrobcem.

Přenosné rozbočky nebo síťové díly se mohou přehřívat a způsobit požár.

- ▶ Přenosné vícenásobné zásuvky nebo síťové adaptéry neumísťujte na zadní straně spotřebičů.

## 1.6 Bezpečné použití

### **⚠ VÝSTRAHA – Nebezpečí úrazu elektrickým proudem!**

Pronikající vlhkost může způsobit úraz elektrickým proudem.

- ▶ Spotřebič používejte pouze v uzavřených místnostech.
- ▶ Spotřebič nikdy nevystavujte velkému teplu a vlhkosti.
- ▶ Při čištění spotřebiče nepoužívejte parní nebo vysokotlaké čističe.

### **⚠ VÝSTRAHA – Nebezpečí udušení!**

Děti si mohou obalový materiál přetáhnout přes hlavu nebo se do něj zamotat a udusit se.

- ▶ Obalový materiál uchovávejte mimo dosah dětí.
- ▶ Nedovolte dětem, aby si hrály s obalovým materiálem.

Děti mohou vdechnout nebo spolknout malé části a udusit se.

- ▶ Malé části uchovávejte mimo dosah dětí.
- ▶ Nedovolte dětem, aby si hrály s malými částmi.

### **⚠ VÝSTRAHA – Nebezpečí výbuchu!**

Mechanická zařízení, např. ostré a špičaté předměty, nebo jiné prostředky mohou poškodit chladicí okruh, může vytéct hořlavé chladivo a vybuchnout.

- ▶ Pro urychlení odmrazovacího procesu nepoužívejte mechanická zařízení nebo jiné prostředky než doporučené výrobcem.

Výrobky s hořlavými hnacími plyny a výbušnými látkami mohou vybuchnout, např. spreje.

- ▶ Ve spotřebiči neuchovávejte výrobky s hořlavými hnacími plyny a výbušnými látkami.

### **⚠ VÝSTRAHA – Nebezpečí požáru!**

Elektrické spotřebiče uvnitř tohoto spotřebiče mohou způsobit požár, např. ohřívače nebo elektrické výrobky ledu.

- ▶ Nepoužívejte uvnitř tohoto spotřebiče žádné elektrické spotřebiče.

### **⚠ VÝSTRAHA – Nebezpečí zranění!**

Nádoby s nápoji obsahujícími kyselinu uhličitou mohou prasknout.

- ▶ V mrazicím prostoru neskladujte nádoby s nápoji obsahujícími kyselinu uhličitou.

Nebezpečí poranění očí při úniku hořlavého chladiva a škodlivých plynů.

- ▶ Nepoškozujte trubky okruhu chladiva a izolaci.

### **⚠ VÝSTRAHA – Nebezpečí studených popálenin!**

Kontakt se zmrazenými potravinami a chladným povrchem může způsobit popálení mrazem.

- ▶ Nikdy nedávejte zmrazené potraviny do úst ihned po vyndání z mrazicího prostoru.
- ▶ Zabraňte delšímu kontaktu pokožky s mraženým zbožím, ledem a povrchy v mrazicí přihrádce.

### **⚠ POZOR – Nebezpečí poškození zdraví!**

Abyste zabránili znečištění potravin, dodržujte následující pokyny.

- ▶ Když jsou dvířka otevřená delší dobu, může dojít k výraznému nárůstu teploty v přihrádkách spotřebiče.
- ▶ Pravidelně čistěte plochy, kterých se mohou dotýkat potraviny a které jsou v kontaktu s přístupnými odtokovými systémy.
- ▶ Když je lednice s mrazákem delší dobu prázdná, vypněte spotřebič, odmrazte ho, vyčistěte a nechte otevřená dvířka, aby se netvořila plíseň.

## **1.7 Poškozený spotřebič**

### **⚠ VÝSTRAHA – Nebezpečí úrazu elektrickým proudem!**

Poškozený spotřebič nebo poškozený síťový kabel je nebezpečný.

- ▶ V žádném případě nepoužívejte poškozený spotřebič.
- ▶ Při odpojování spotřebiče z elektrické sítě nikdy netahejte za síťový kabel. Vždy tahejte za síťovou zástrčku síťového kabelu.
- ▶ Pokud je spotřebič nebo síťový kabel poškozený, ihned odpojte síťovou zástrčku ze zásuvky nebo vypněte pojistku v pojistkové skříňce.
- ▶ Kontaktujte zákaznický servis. → *Strana 21*



Neodborné opravy jsou nebezpečné.

- ▶ Opravy spotřebiče smí provádět pouze odborný personál, který je k tomu vyškolený.
- ▶ K opravě spotřebiče se smí používat pouze originální náhradní díly.
- ▶ Pokud je síťový kabel tohoto spotřebiče poškozený, musí ho vyměnit výrobce, jeho zákaznický servis nebo podobně kvalifikovaná osoba, aby se zabránilo ohrožení.

### **VÝSTRAHA – Nebezpečí požáru!**



Při poškození trubek může dojít k úniku a vznícení hořlavého chladiva a škodlivých plynů.

- ▶ Oheň a zápalné zdroje udržujte mimo dosah spotřebiče.
- ▶ V místnosti větrejte.
- ▶ Vypněte spotřebič. → *Strana 13*
- ▶ Vytáhněte síťovou zástrčku síťového kabelu ze zásuvky nebo vypněte pojistku v pojistkové skříňce.
- ▶ Kontaktujte zákaznický servis. → *Strana 21*

---

## 2 Zabránění věcným škodám

### POZOR!

Sezením nebo stáním na podstavci, zásuvkách nebo dvířkách spotřebiče může dojít k poškození spotřebiče.

- ▶ Nestoupejte na podstavec, zásuvky nebo dvířka a neopírejte se o ně.

Znečištění olejem nebo tukem může způsobit, že budou plastové části a těsnění dvířek porézní.

- ▶ Dbejte na to, aby byly plastové části a těsnění dvířek bez oleje a tuku.

---

## 3 Ochrana životního prostředí a úspora

### 3.1 Likvidace obalu

Obalový materiál je ekologický a lze ho recyklovat.

- ▶ Jednotlivé složky likvidujte rozdělené podle druhů.

### 3.2 Úspora energie

Při dodržování těchto upozornění spotřebuje Váš spotřebič méně proudu.

#### Zvolení místa instalace

- Spotřebič chraňte před přímým slunečním zářením.
- Spotřebič umístěte pokud možno ve velké vzdálenosti od topných těles, sporáků a ostatních zdrojů tepla:

- Dodržujte vzdálenost 30 mm od elektrických a plynových sporáků.
- Dodržujte vzdálenost 300 mm od sporáků na olej nebo na uhlí.
- Použijte výklenek o hloubce 560 mm.
- Nezakrývejte vnější větrací mřížky.

#### Úspora energie při používání

**Poznámka:** Uspořádání vybavení nemá vliv na spotřebu energie spotřebiče.

- Spotřebič otevřete pouze krátce.
- Nikdy nezakrývejte vnitřní větrací otvory nebo vnější větrací mřížky.
- Zakoupené potraviny přepravujte v chladicí tašce a rychle je umístěte do spotřebiče.
- Teplé potraviny a nápoje nechejte před uložením vychladnout.
- Mezi potravinami a zadní stěnou ponechte vždy trochu místa.
- Mrazicí prostor otevřete jen krátce a pečlivě jej zavřete.

---

## 4 Instalace a připojení

Zde se dozvíte, kde je nejlepší místo pro instalaci vašeho spotřebiče. Kromě toho se dozvíte, jak spotřebič zapojíte do elektrické sítě.

### 4.1 Rozsah dodávky

Po vybalení zkontrolujte všechny díly, zda nedošlo k poškození při přepravě a zda je dodávka kompletní. Při reklamaci se obraťte na svého prodejce nebo na náš zákaznický servis → *Strana 21*.

Dodávka obsahuje:

- Vestavný spotřebič
- vybavení a příslušenství<sup>1</sup>

---

<sup>1</sup> V závislosti na vybavení spotřebiče



- Montážní materiál
- Návod k montáži
- návod k použití
- neznam zákaznických servisů
- přílohu Záruka<sup>1</sup>
- energetický štítek
- informaci k spotřebě energie a hlučnosti

## 4.2 Kritéria pro místo instalace

### VÝSTRAHA

#### Nebezpečí výbuchu!

Pokud je spotřebič umístěn v příliš malé místnosti, může při netěsnosti chladicího okruhu vzniknout hořlavá směs plynu a vzduchu.



- ▶ Spotřebič instalujte pouze v místnosti, která má objem 1 m<sup>3</sup> na každých 8 g chladiva. Množství chladiva je uvedené na typovém štítku. → Obr.  / 

Hmotnost spotřebiče může v závislosti na modelu činit z výroby až 70 kg.

Podklad musí být dostatečně stabilní, aby unesl hmotnost spotřebiče.

#### Přípustná teplota prostředí

Přípustná teplota prostředí závisí na klimatické třídě spotřebiče.

Klimatická třída je uvedena na typovém štítku. → Obr.  / 

Klimatická třída	Přípustná teplota prostředí
SN	10 °C až 32 °C
N	16 °C až 32 °C
ST	16 °C až 38 °C
T	16 °C až 43 °C

V rozmezí přípustné teploty prostředí je spotřebič zcela funkční.

Pokud se spotřebič klimatické třídy SN používá při nižší teplotě prostředí, lze vyloučit poškození spotřebiče až do teploty prostředí 5 °C.

#### Rozměry výklenku

Při vestavbě spotřebiče do výklenku zohledněte rozměry výklenku. V případě odchylky může dojít k problémům při instalaci spotřebiče.

#### Hloubka výklenku

Spotřebič zabudujte do výklenku s doporučenou hloubkou 560 mm. Při menší hloubce výklenku se nepatrně zvýší spotřeba energie. Hloubka výklenku musí činit minimálně 550 mm.

#### Šířka výklenku

Pro spotřebič je potřebná vnitřní šířka výklenku min. 560 mm.

#### Instalace side by side

Pokud chcete vedle tohoto spotřebiče provozovat další spotřebič s mrazicím prostorem, musíte mezi spotřebiči zachovat vzdálenost minimálně 150 mm.

Pokud minimální vzdálenost nemůžete dodržet, můžete tento spotřebič nainstalovat pouze vedle spotřebičů bez mrazicího prostoru o šířce 556 mm.

## 4.3 Montáž spotřebiče

- ▶ Spotřebič namontujte podle přiloženého návodu k montáži.

## 4.4 Příprava spotřebiče pro první použití

1. Vyjměte informační materiál.
2. Odstraňte ochranné fólie a přepravní pojistky, např. lepicí pásy a karton.

<sup>1</sup> Není k dispozici ve všech státech

## cs Seznámení

3. Spotřebič poprvé vyčistěte.  
→ *Strana 17*

### 4.5 Připojení spotřebiče k elektrickému proudu

1. Síťovou zástrčku síťového kabelu spotřebiče zastrčte do zásuvky v blízkosti spotřebiče.  
Údaje k připojení spotřebiče jsou uvedené na typovém štítku.  
→ Obr. 1/4
  2. Zkontrolujte pevné umístění síťové zástrčky.
- ✓ Spotřebič je nyní připraven k provozu.

---

## 5 Seznámení

### 5.1 Spotřebič

Zde naleznete přehled součástí vašeho spotřebiče.  
→ Obr. 1

- 
- |   |  |
|---|--|
| 1 | Ovládací panel → <i>Strana 12</i>            |
| 2 | Odkládací plocha pro mrazicí prostor         |
| 3 | Krytka mrazicího prostoru → <i>Strana 12</i> |
| 4 | Typový štítek → <i>Strana 21</i>             |
- 

**Poznámka:** Vybavení a rozměry vašeho spotřebiče se mohou lišit od vybavení.

### 5.2 Ovládací panel

Pomocí ovládacího pole nastavíte všechny funkce vašeho spotřebiče a dostanete informace o provozním stavu.  
→ Obr. 2

- 
- |   |   |
|---|---|
| 1 | alarm slouží pro vypnutí výstražného akustického signálu. |
| 2 | -/+ pro nastavení teploty mrazicího prostoru.             |
| 3 | Zobrazuje nastavenou teplotu mrazicího prostoru ve °C.    |
| 4 | super slouží pro zapnutí nebo vypnutí Supermrazení.       |
| 5 | Ⓞ slouží k zapnutí a vypnutí spotřebiče.                  |
- 

---

## 6 Vybavení

Vybavení spotřebiče závisí na modelu.

### 6.1 Krytka mrazicího prostoru

Na odkládací ploše za krytkou mrazicího prostoru skladujte často používané nebo krátkodobě skladované potraviny.

### 6.2 Příslušenství

Používejte originální příslušenství. Je přizpůsobené pro váš spotřebič. Příslušenství vašeho spotřebiče závisí na modelu.

### Chladicí vložka

Chladicí vložku používejte za účelem přechodného udržování potravin v chladu, např. v chladicí tašce.

**Tip:** Při výpadku elektrického proudu nebo poruše zpomaluje chladicí vložka zahřívání uchovávaných zmrazených potravin.

### Miska na kostky ledu

Misku na kostky ledu používejte pro výrobu kostek ledu.


## Výroba kostek ledu

1. Misku na kostky ledu naplňte ze  $\frac{3}{4}$  vodou a postavte ji do mrazicího prostoru.  
Přimrznutou misku na kostky ledu uvolňujte pouze pomocí tupého předmětu, např. rukojetí lžičky.
2. Pro uvolnění kostek ledu misku na kostky ledu krátce podržte pod tekoucí vodou nebo ji lehce ohněte.

---

## 7 Základní ovládání

### 7.1 Zapnutí spotřebiče

1. Stiskněte .
- ✓ Spotřebič začne chladit.
- ✓ Zní výstražný akustický signál a svítí **alarm**, protože mrazicí prostor je ještě příliš teplý.
2. Vypněte výstražný akustický signál pomocí **alarm**.
- ✓ **alarm** zhasne, jakmile je dosažena nastavená teplota.
3. Nastavte požadovanou teplotu.  
→ *Strana 13*

### 7.2 Pokyny k provozu

- Po zapnutí spotřebiče trvá až několik hodin, než je dosažena nastavená teplota.  
Před dosažením nastavené teploty nevkládějte žádné potraviny.
- Čelní strany krytu se někdy mírně zahřívají. Zabraňuje to vzniku kondenzované vody v oblasti těsnění dvířek.
- Když zavřete dvířka, může vzniknout podtlak. Dvířka se dají jen obtížně otevřít. Počkejte okamžik, dokud se podtlak nevyrovná.

### 7.3 Vypnutí spotřebiče

- ▶ Stiskněte .

### 7.4 Nastavení teploty

#### Nastavení teploty v mrazicím prostoru

- ▶ Stiskněte **-/+** tolikrát, dokud se na ukazateli teploty nezobrazí požadovaná teplota.  
Doporučená teplota v mrazicím prostoru činí  $-18\text{ }^{\circ}\text{C}$ .

---

## 8 Přídavné funkce

### 8.1 Automatické Supermrazení

Při automatickém Supermrazení chladí mrazicí prostor výrazně silněji než při standardním provozu. Potraviny se tak zmrazí rychleji.

Automatické Supermrazení se zapne rychleji, když čerstvé potraviny vložíte do druhého zásobníku zmrazených potravin zespodu počínaje zprava. Když je zapnuté automatické Supermrazení, svítí **super** a může vznikat větší hluk.

Spotřebič se po uplynutí automatického Supermrazení přepne do standardního provozu.

#### Přerušení automatického Supermrazení

- ▶ Stiskněte **super**.
- ✓ Zobrazí se dříve nastavená teplota.

## 8.2 Manuální Supermrazení

Při Supermrazení chladí mrazicí prostor na nejnižší možnou teplotu. Zapněte Supermrazení 4 až 6 hodin před vložením většího množství potravin nad 2 kg do mrazicího prostoru.

Pro využití mrazicí kapacity použijte Supermrazení.

→ "Předpoklady pro mrazicí kapacitu", Strana 15

**Poznámka:** Když je zapnutá funkce Supermrazení, může docházet ke zvýšenému hluku.

### Manuální zapnutí Supermrazení

- ▶ Stiskněte **super**.
- ✓ Svítí **super**.

**Poznámka:** Po cca 60 hodinách se spotřebič přepne do standardního provozu.

### Manuální vypnutí Supermrazení

- ▶ Stiskněte **super**.
- ✓ Zobrazí se dříve nastavená teplota.

---

## 9 Alarm

### 9.1 Alarm dvířek

Pokud jsou dvířka spotřebiče otevřená po delší dobu, zapne se alarm dvířek.

#### Vypnutí alarmu dveří

- ▶ Zavřete dvířka spotřebiče nebo stiskněte **alarm**.
- ✓ Výstražný akustický signál je vypnutý.

### 9.2 Teplotní alarm

Pokud se mrazicí prostor příliš zahřeje, zapne se teplotní alarm.

#### POZOR

#### **Nebezpečí poškození zdraví!**

Při rozmrazování se mohou množit bakterie a může dojít ke zkažení zmrazených potravin.

- ▶ Částečně nebo úplně rozmrazené potraviny znovu nezmrazujte.
- ▶ Znovu je zmrazte až po uvaření nebo upečení.
- ▶ Nevyužívejte již maximální dobu uskladnění.

Teplotní alarm může zapnout v těchto případech:

- Při uvádění spotřebiče do provozu. Potraviny ukládejte až poté, co spotřebič dosáhl nastavené teploty.
- Při vložení velkého množství čerstvých potravin. Před vložением většího množství potravin zapněte Supermrazení.
- Když jsou příliš dlouho otevřená dvířka mrazicího prostoru. Zkontrolujte, zda jsou potraviny částečně nebo úplně rozmrazené.

#### Vypnutí teplotního alarmu

- ▶ Stiskněte **alarm**.
- ✓ Výstražný akustický signál je vypnutý.
- ✓ Na ukazateli teploty se krátce zobrazí nejvyšší teplota, která byla v mrazicím prostoru. Poté se na ukazateli teploty znovu zobrazí nastavená teplota.
- ✓ Od tohoto okamžiku se znovu změní a uloží nejvyšší teplota.
- ✓ **alarm** svítí, dokud není opět dosažena nastavená teplota.

## 10 Mrazicí prostor

V mrazicím prostoru můžete skladovat hluboce zmrazené pokrmy, zmrazovat potraviny a vyrábět kostky ledu.

Teplotu lze nastavit v rozmezí od  $-16\text{ }^{\circ}\text{C}$  do  $-24\text{ }^{\circ}\text{C}$ .

Dlouhodobé skladování potravin by se mělo provádět při teplotě  $-18\text{ }^{\circ}\text{C}$  nebo nižší.

Skladování ve zmrazeném stavu vám umožňuje dlouhodobé uchování potravin podléhajících zkáze. Nízké teploty zkažení zpomalují nebo zastaví.

### 10.1 Mrazicí kapacita

Maximální mrazicí kapacita udává, jaké množství potravin lze za kolik hodin úplně zmrazit až do středu.

Údaje týkající se mrazicí kapacity najdete na typovém štítku. → Obr. 1/4

### Předpoklady pro mrazicí kapacitu

1. Cca 24 hodin před vložením čerstvých potravin zapněte Supermrazení.  
→ "Manuální zapnutí Supermrazení", Strana 14
2. Potraviny naplňte nejprve do nejhornější přihrádky. Tam se potraviny zmrazí nejrychleji.
3. Když nejhornější přihrádka nestačí, uložte zbývající množství do přihrádky pod ní.

### 10.2 Úplné využití objemu mrazicího prostoru

Zjistěte, jaké maximální množství zmrazených potravin můžete skladovat v mrazicím prostoru.

1. Vyjměte veškeré součásti vybavení. → Strana 17

2. Potraviny uložte přímo na odkládací plochy a dno mrazicího prostoru.

### 10.3 Typy ke skladování potravin v mrazicím prostoru

- Potraviny skladujte vzduchotěsně zabalené.
- Zmrazované potraviny se nesmí dotýkat již zmrazených potravin.
- Potraviny rozložte do přihrádek nebo zásobníků zmrazených potravin plošně.
- Pro rychlé a šetrné zmrazení většího množství čerstvých potravin je vložte do nejhornějšího zásobníku zmrazených potravin.
- Aby mohl ve spotřebiči bez omezení cirkulovat vzduch, zasuňte zásobník zmrazených potravin až na doraz.

### 10.4 Typy ke zmrazování čerstvých potravin

- Zmrazujte pouze čerstvé a bezvadné potraviny.
- Potraviny zmrazujte po porcích.
- Upravené potraviny jsou vhodnější než potraviny, které se konzumují syrové.
- Zeleninu před zmrazením omyjte, nakrájejte a spařte.
- Ovoce před zmrazením omyjte, vypeckujte a eventuálně oloupejte, případně přidejte cukr nebo roztok kyseliny askorbové.
- Potraviny vhodné pro zmrazení jsou např. pečivo, ryby a plody moře, maso, zvěřina a drůbež, vejce bez skořápky, sýr, máslo, tvaroh, hotové pokrmy a zbytky pokrmů.
- Potraviny nevhodné pro zmrazení jsou např. listové saláty, ředkvičky, vejce se skořápkou, hroznové víno,

## cs Odmrazování

syrová jablka a syrové hrušky, jogurt, zakysaná smetana, crème fraîche a majonéza.

### Zabalení zmražených potravin

Vhodný materiál obalu a správný způsob zabalení výrazně umožňuje zachovat kvalitu produktu a zabránit spálení mrazem.

1. Potraviny vložte do obalu.
2. Vytlačte vzduch.
3. Obal vzduchotěsně uzavřete, aby potraviny neztratily chuť nebo neoschly.
4. Napište na obal obsah a datum zmrazení.

### 10.5 Trvanlivost zmrazeného pokrmu při $-18\text{ }^{\circ}\text{C}$

Potraviny	Doba skladování
Ryby, uzeniny, uvařené pokrmy, pečivo	Až 6 měsíců
Drůbež, maso	Až 8 měsíců
Zelenina, ovoce	Až 12 měsíců

Natištěný kalendář zmrazených potravin uvádí maximální dobu skladování v měsících při trvalé teplotě  $-18\text{ }^{\circ}\text{C}$ .

### 10.6 Metody rozmrazování zmrazených pokrmů

#### POZOR

#### Nebezpečí poškození zdraví!

Při rozmrazování se mohou množit bakterie a může dojít ke zkažení zmrazených potravin.

- ▶ Částečně nebo úplně rozmrazené potraviny znovu nezmrazujte.
- ▶ Znovu je zmrazte až po uvaření nebo upečení.
- ▶ Nevyužívejte již maximální dobu uskladnění.

- V chladicím prostoru rozmrazujte živočišné potraviny, např. ryby, maso, sýr a tvaroh.
- Při pokojové teplotě rozmrazujte chléb.
- V mikrovlnné troubě, v pečicí troubě nebo na sporáku připravujte potraviny k okamžité konzumaci.

---

## 11 Odmrazování

### 11.1 Odmrazování mrazicího prostoru

Díky plně automatickému systému NoFrost zůstává mrazicí prostor bez námrazy. Odmrazování není nutné.

---

## 12 Čištění a ošetřování

Aby váš spotřebič zůstal dlouho funkční, pečlivě ho čistěte a ošetřujte. Čištění nepřístupných míst musí provést zákaznický servis. Čištění zákaznickým servisem může být placené.

### 12.1 Příprava spotřebiče před čištěním

1. Vypněte spotřebič. → *Strana 13*
2. Odpojte spotřebič od elektrické sítě.  
Vytáhněte síťovou zástrčku síťového kabelu ze zásuvky nebo vypněte pojistku v pojistkové skříňce.
3. Vyndejte všechny potraviny a uložte je na chladném místě.  
Pokud máte chladicí vložky, položte je na potraviny.
4. Vyndejte ze spotřebiče veškeré součásti vybavení a příslušenství.  
→ *Strana 17*



## 12.2 Čistění spotřebiče

### VÝSTRAHA

#### Nebezpečí úrazu elektrickým proudem!

Pronikající vlhkost může způsobit úraz elektrickým proudem.

- ▶ Při čištění spotřebiče nepoužívejte parní nebo vysokotlaké čističe.

Kapalina v osvětlení nebo v ovládacích prvcích může být nebezpečná.

- ▶ Mycí voda se nesmí dostat do osvětlení nebo do ovládacích prvků.

### POZOR!

Nevhodné čisticí prostředky mohou poškodit povrchy spotřebiče.

- ▶ Nepoužívejte tvrdé drátěnky nebo houbičky.
- ▶ Nepoužívejte agresivní nebo abrazivní čisticí prostředky.
- ▶ Nepoužívejte čisticí prostředky s vysokým obsahem alkoholu.

Pokud byste součástí vybavení a příslušenství myli v myčce nádobí, mohou se zdeformovat nebo změnit barvu.

- ▶ Součástí vybavení a příslušenství nemyjte v myčce nádobí.

1. Spotřebič před čištěním připravte.  
→ *Strana 16*
2. Spotřebič, součásti vybavení, příslušenství a těsnění dvířek vyčistěte hadrem, vlažnou vodou a trochou mycího prostředku s neutrálním pH.
3. Důkladně osušte suchým měkkým hadrem.
4. Nasad'te součásti vybavení.
5. Připojte spotřebič k elektrickému proudu
6. Zapněte spotřebič. → *Strana 13*
7. Vložte potraviny.

## 12.3 Vyjmutí vybavení

Když chcete vybavení důkladně vyčistit, vyndejte ho ze spotřebiče.

### Odstranění krytky mrazicího prostoru

- ▶ Krytku mrazicího prostoru otevřete a uvolněte z držáku.  
→ Obr. **3**

### Vyjmutí odkládací plochy pro mrazicí prostor

- ▶ Odkládací plochu vytáhněte a vyndejte.  
→ Obr. **4**

### Vyjmutí zásobníku zmrazených potravin

1. Vytáhněte zásobník zmrazených potravin až nadoraz.
2. Zásobník zmrazených potravin vpředu nazdvihněte ① a vyndejte ②.  
→ Obr. **5**

## 13 Odstranění poruch

Menší poruchy vašeho přístroje můžete odstranit vlastními silami. Před kontaktováním zákaznické služby využijte informací o odstraňování poruch. Vyvarujete se tak zbytečných nákladů.

### VÝSTRAHA

#### Nebezpečí úrazu elektrickým proudem!

Neodborné opravy jsou nebezpečné.

- ▶ Opravy spotřebiče smí provádět pouze odborný personál, který je k tomu vyškolený.
- ▶ K opravě spotřebiče se smí používat pouze originální náhradní díly.
- ▶ Pokud je síťový kabel tohoto spotřebiče poškozený, musí ho vyměnit výrobce, jeho zákaznický servis nebo podobně kvalifikovaná osoba, aby se zabránilo ohrožení.

Závada	Příčina a řešení závady
Spotřebič nechladí, ukazatele a osvětlení svítí.	Je zapnutý předváděcí režim. <ul style="list-style-type: none"> <li>▶ Proveďte interní test spotřebiče. → <i>Strana 20</i></li> <li>✓ Po ukončení interního testu spotřebiče přejde spotřebič do standardního provozu.</li> </ul>
Na ukazateli teploty se zobrazí <b>E</b> nebo <b>d</b> .	Elektronika rozpoznala chybu. <ol style="list-style-type: none"> <li>1. Vypněte spotřebič. → <i>Strana 13</i></li> <li>2. Odpojte spotřebič od elektrické sítě. Vytáhněte síťovou zástrčku síťového kabelu ze zásuvky nebo vypněte pojistku v pojistkové skříňce.</li> <li>3. Po 5 minutách spotřebič opět připojte.</li> <li>4. Pokud se na displeji stále objevuje hlášení, kontaktujte zákaznický servis. Číslo zákaznického servisu je uvedeno v příloženém seznamu zákaznických servisů.</li> </ol>
Bliká ukazatel teploty.	Možné jsou různé příčiny. <ul style="list-style-type: none"> <li>▶ Stiskněte alarm.</li> <li>✓ Alarm se vypne.</li> </ul>
	Dvířka spotřebiče jsou otevřená. <ul style="list-style-type: none"> <li>▶ Zavřete dvířka spotřebiče.</li> </ul>
	Vnější větrací mřížky jsou zakryté. <ul style="list-style-type: none"> <li>▶ Odstraňte překážky před vnějšími větracími mřížkami.</li> </ul>
	Vložili jste větší množství čerstvých potravin. <ul style="list-style-type: none"> <li>▶ Nepřekračujte maximální mrazicí kapacitu. → "<i>Mrazicí kapacita</i>", <i>Strana 15</i></li> </ul>

<b>Závada</b>	<b>Příčina a řešení závady</b>
Ukazatel teploty bliká, zní výstražný akustický signál a svítí alarm.	Možné jsou různé příčiny. <ul style="list-style-type: none"> <li>▶ Stiskněte alarm.</li> <li>✓ Alarm se vypne.</li> </ul>
	Dvířka spotřebiče jsou otevřená. <ul style="list-style-type: none"> <li>▶ Zavřete dvířka spotřebiče.</li> </ul>
	Vložili jste větší množství čerstvých potravin. <ul style="list-style-type: none"> <li>▶ Nepřekračujte maximální mrazicí kapacitu. → "Mrazicí kapacita", Strana 15</li> </ul>
Teplota se velmi liší od nastavení.	Možné jsou různé příčiny. <ol style="list-style-type: none"> <li>1. Vypněte spotřebič. → Strana 13</li> <li>2. Po cca 5 minutách spotřebič znovu zapněte. → Strana 13 <ul style="list-style-type: none"> <li>– Pokud je teplota příliš vysoká, po několika hodinách ji opět zkontrolujte.</li> <li>– Pokud je teplota příliš nízká, příští den ji opět zkontrolujte.</li> </ul> </li> </ol>
Ze spotřebiče jsou slyšet zvuky bručení, proudění, syčení, bublání nebo klepání.	Nejedná se o závadu. Běží motor, např. chladicí agregát, ventilátor. Chladivo protéká trubkami. Zapínání nebo vypínání motoru, spínačů nebo magnetických ventilů. Provádí se automatické odmrazování. Není potřebné žádné jednání.
Spotřebič vydává zvuky.	Vybavení se kýve nebo je vzpříčené. <ul style="list-style-type: none"> <li>▶ Zkontrolujte vyjímatelné vybavení a případně ho znovu nasadte.</li> </ul>
	Nádoby se navzájem dotýkají. <ul style="list-style-type: none"> <li>▶ Odsuňte nádoby od sebe.</li> </ul>
	Je zapnuté Supermrazení. Není potřebné žádné jednání.

## 13.1 Výpadek elektrického proudu

Během výpadku proudu stoupne ve spotřebiči teplota, tím se zkrátí doba skladování a sníží se kvalita zmrazených potravin.

Uskladněné zmrazené potraviny se budou bezpečně chladit po dobu nárůstu teploty uvedenou na typovém štítku. → Obr. 11/4

### Poznámky

- Spotřebič během výpadku proudu otevírejte pokud možno minimálně a nevkládejte do něj žádné další potraviny.
- Bezprostředně po výpadku proudu zkontrolujte kvalitu potravin.
  - Zmrazené potraviny, které rozmrzly a mají teplotu vyšší než 5 °C, zlikvidujte.
  - Mírně rozmrazené potraviny uvařte nebo upečte a buď zkonzumujte, nebo znovu zmrazte.

## 13.2 Provedení interního testu spotřebiče

1. Vypněte spotřebič. → *Strana 13*
  2. Po cca 5 minutách spotřebič znovu zapněte. → *Strana 13*
  3. Během 10 sekund po zapnutí podržte 3 až 5 sekund stisknuté **super**, dokud nezazní akustický signál.
- ✓ Interní test spotřebiče se spustí.
  - ✓ Během interního testu spotřebiče průběžně zní dlouhý akustický signál.
  - ✓ Když po skončení interního testu spotřebiče zazní 2 akustické signály a na ukazateli teploty se zobrazí nastavená teplota, je spotřebič v pořádku. Spotřebič přejde do standardního provozu.

- ✓ Když po skončení interního testu spotřebiče zazní 5 akustických signálů a 10 sekund bliká **super**, kontaktujte zákaznický servis.

---

## 14 Uskladnění a likvidace

Zde se dozvíte, jak svůj spotřebič připravíte pro uskladnění. Kromě toho se dozvíte, jak zlikvidujete staré spotřebiče.

### 14.1 Odstavení spotřebiče z provozu

1. Vypněte spotřebič. → *Strana 13*
2. Odpojte spotřebič od elektrické sítě.
  - Vytáhněte síťovou zástrčku síťového kabelu ze zásuvky nebo vypněte pojistku v pojistkové skříňce.
3. Vyjměte všechny potraviny.
4. Spotřebič vyčistěte. → *Strana 17*
5. Pro zajištění větrání vnitřního prostoru nechte spotřebič otevřený.

### 14.2 Likvidace starého spotřebiče

Díky ekologické likvidaci je možné opětovné použití cenných surovin.

#### VÝSTRAHA

#### **Nebezpečí poškození zdraví!**

Ve spotřebiči se mohou zavřít děti a dostat se tak do ohrožení života.

- ▶ Nevytahujte odkládací plochy a zásuvky, můžete tím dětem usnadnit přístup do spotřebiče.
- ▶ Děti držte mimo dosah starého spotřebiče.

## **⚠ VÝSTRAHA** **Nebezpečí požáru!**

Při poškození trubek může dojít k úniku a vznícení hořlavého chladiva a škodlivých plynů.

- ▶ Nepoškozujte trubky okruhu chladiva a izolaci.
1. Vytáhněte síťovou zástrčku síťového kabelu ze zásuvky.
  2. Odpojte síťový kabel.
  3. Spotřebič ekologicky zlikvidujte.

Informace o aktuálních možnostech likvidace obdržíte u specializovaného prodejce nebo na obecním nebo městském úřadu.



Tento spotřebič je označen v souladu s evropskou směrnicí 2012/19/EU o nakládání s použitými elektrickými a elektronickými zařízeními (waste electrical and electronic equipment - WEEE). Tato směrnice stanoví jednotný evropský (EU) rámec pro zpětný odběr a recyklování použitých zařízení.

## **15 Zákaznický servis**

Pokud máte dotazy, nemůžete-li poruchu odstranit sami nebo musí být spotřebič opraven, kontaktujte náš zákaznický servis.

Originální náhradní díly relevantní pro funkčnost podle příslušného nařízení ekodesign obdržíte u našeho zákaznického servisu po dobu min. 10 let od uvedení vašeho spotřebiče na trh v Evropském hospodářském prostoru.

**Poznámka:** Využití zákaznického servisu je v rámci příslušných platných místních záručních podmínek výrobce bezplatné. Min. doba trvání záruky (záruka výrobce pro soukromé uživatele) je v Evropském hospodářském prostoru 2 roky podle platných místních záručních podmínek. Záruční podmínky nemají žádný vliv na jiná práva nebo nároky, na která máte právo podle místního práva.

Podrobné informace o záruční době a záručních podmínkách ve vaší zemi obdržíte u svého zákaznického servisu, svého prodejce nebo na našich internetových stránkách.

Při kontaktování zákaznického servisu potřebujete označení produktu (E-č.) a výrobní číslo (FD) vašeho spotřebiče.

Kontaktní údaje zákaznického servisu viz příložený seznam servisních služeb nebo naše webová stránka.

### **15.1 Označení produktu (E-č.) a výrobní číslo (FD)**

Označení produktu (E-č.) a výrobní číslo (FD) je uvedeno na typovém štítku spotřebiče.

→ Obr. **1/4**

Pro rychlé nalezení údajů vašeho spotřebiče a telefonního čísla zákaznického servisu si můžete údaje poznačit.

## **16 Technické údaje**

Chladivo, užitný objem a další technické údaje viz typový štítek.

→ Obr. **1/4**

Další informace k vašemu modelu najdete na internetu na <https://energylabel.bsh-group.com><sup>1</sup>. Tato webová adresa je linkem propojená s oficiální produktovou databází EU EPREL, jejíž webová adresa ještě nebyla v době tisku zveřejněna. Postupujte pak podle pokynů pro vyhledávání modelu. Označení modelu je dané znakem před lomítkem čísla výrobku (E-Nr.) na typovém štítku. Alternativně najdete označení modelu také na prvním řádku EU energetického štítku.

---

<sup>1</sup> Platí jen pro země v Evropském hospodářském prostoru

# Obsah

<b>1 Bezpečnosť.....</b>	<b>24</b>	<b>8 Doplnkové funkcie .....</b>	<b>32</b>
1.1 Všeobecné upozornenia .....	24	8.1 Automatické Superzmrazo-	
1.2 Používanie v súlade s ur-		vanie .....	32
čením.....	24	8.2 Manuálne Superzmrazovanie ...	33
1.3 Obmedzenie skupiny použí-			
vateľov .....	24	<b>9 Alarm.....</b>	<b>33</b>
1.4 Bezpečná preprava .....	24	9.1 Alarm dvierok .....	33
1.5 Bezpečná inštalácia .....	25	9.2 Teplotný alarm.....	33
1.6 Bezpečné používanie .....	26		
1.7 Poškodený spotrebič.....	27	<b>10 Mraziaca priehradka.....</b>	<b>34</b>
<b>2 Zabránenie vecným škodám .....</b>	<b>29</b>	10.1 Mraziaca kapacita .....	34
<b>3 Ochrana životného prostredia</b>		10.2 Plné využitie objemu	
<b>a šetrenie .....</b>	<b>29</b>	mraziacej priehradky .....	34
3.1 Likvidácia obalu.....	29	10.3 Tipy na uloženie potravín	
3.2 Šetrenie energie .....	29	do mraziacej priehradky.....	34
<b>4 Umiestnenie a pripojenie.....</b>	<b>29</b>	10.4 Tipy na zmrazovanie čers-	
4.1 Obsah dodávky .....	29	tvých potravín .....	34
4.2 Kritériá pre miesto inštalácie....	30	10.5 Trvanlivosť zmrazených po-	
4.3 Montáž spotrebiča.....	30	travín pri teplote $-18^{\circ}\text{C}$ .....	35
4.4 Príprava spotrebiča na prvé		10.6 Metóda rozmrazovania	
použitie .....	31	mrazených potravín .....	35
4.5 Elektrické pripojenie			
spotrebiča.....	31	<b>11 Odmrazovanie .....</b>	<b>35</b>
<b>5 Oboznámenie sa .....</b>	<b>31</b>	11.1 Odmrazovanie v mraziacej	
5.1 Spotrebič .....	31	priehradke .....	35
5.2 Ovládací panel .....	31	<b>12 Čistenie a údržba .....</b>	<b>35</b>
<b>6 Výbava .....</b>	<b>31</b>	12.1 Príprava spotrebiča na čis-	
6.1 Dvierka mraziacej priehradky... 31		tenie.....	35
6.2 Príslušenstvo .....	31	12.2 Čistenie spotrebiča .....	36
<b>7 Základná obsluha.....</b>	<b>32</b>	12.3 Vyberanie súčastí vybave-	
7.1 Zapnutie spotrebiča .....	32	nia.....	36
7.2 Upozornenia pre prevádzku.....	32	<b>13 Odstránenie porúch .....</b>	<b>37</b>
7.3 Vypnutie spotrebiča.....	32	<b>14 Skladovanie a likvidácia .....</b>	<b>39</b>
7.4 Nastavenie teploty .....	32	14.1 Vyradenie spotrebiča z pre-	
		vádzky .....	39
		14.2 Likvidácia starého spotrebi-	
		ča.....	39
		<b>15 Zákaznícky servis .....</b>	<b>40</b>
		15.1 Označenie produktu (E-Nr.)	
		a výrobné číslo (FD).....	40
		<b>16 Technické údaje .....</b>	<b>41</b>



# 1 Bezpečnosť

Dodržiavajte nasledujúce bezpečnostné upozornenia.

## 1.1 Všeobecné upozornenia

- Starostlivo si prečítajte tento návod.
- Návod, ako aj ďalšie informácie o produkte uschovajte pre neskoršie použitie alebo ďalšieho majiteľa.
- Nepripájajte spotrebič, ak došlo k poškodeniu počas prepravy.

## 1.2 Používanie v súlade s určením

Tento spotrebič je určený len na zabudovanie.

Spotrebič používajte iba:

- na zmrazovanie potravín a na prípravu ľadu.
- v súkromných domácnostiach a v uzavretých priestoroch domáceho prostredia.
- maximálne do výšky 2000 m nad morom.

## 1.3 Obmedzenie skupiny používateľov

Tento spotrebič môžu používať deti staršie ako 8 rokov a osoby so zníženými fyzickými, senzorickými alebo mentálnymi schopnosťami alebo osoby s nedostatočnými skúsenosťami a/alebo vedomosťami iba vtedy, ak sú pod dozorom alebo ak boli poučené o bezpečnom používaní spotrebiča a nebezpečenstiev, ktoré z neho vyplývajú.

Deti sa so spotrebičom nesmú hrať.

Čistenie ani používateľskú údržbu nesmú vykonávať deti bez dozoru.

Deti od 3 rokov a mladšie ako 8 rokov smú vkladať a vyberať potraviny z chladničky a mrazničky.

## 1.4 Bezpečná preprava

### **VAROVANIE – Riziko poranenia!**

Vysoká hmotnosť spotrebiča môže spôsobiť zranenie pri zdvíhaní.

- ▶ Spotrebič nedvíhajte sami.



## 1.5 Bezpečná inštalácia

### **⚠ VAROVANIE – Riziko zásahu elektrickým prúdom!**

Neodborná inštalácia je nebezpečná.

- ▶ Spotrebič pripojte a prevádzkujte len podľa údajov na výrobnom štítku.
- ▶ Spotrebič sa smie pripojiť len k sieti so striedavým prúdom cez uzemnenú zásuvku nainštalovanú podľa predpisov.
- ▶ V elektroinštalácii domácnosti musí byť podľa predpisov nainštalovaný systém ochranného vodiča.
- ▶ Nikdy spotrebič nenapájajte cez externý spínací mechanizmus, napr. spínacie hodiny alebo diaľkové ovládanie.
- ▶ Keď je spotrebič zabudovaný, sieťová zástrčka sieťového prívodného vedenia musí byť voľne prístupná alebo ak voľný prístup nie je možný, musí sa v pevne uloženej elektrickej inštalácii namontovať rozdeľovacie zariadenie so všetkými pólmi podľa ustanovení o inštalácii.
- ▶ Pri inštalácii spotrebiča sa uistite, že napájací kábel nie je zaseknutý alebo poškodený.

Poškodená izolácia sieťového prívodného vedenia je nebezpečná.

- ▶ Sieťové prívodné vedenie sa nikdy nesmie dostať do kontaktu s tepelnými zdrojmi.

### **⚠ VAROVANIE – Riziko výbuchu!**

Keď sú vetracie otvory spotrebiča zatvorené, v prípade netesnosti okruhu chladiacej kvapaliny môžu vzniknúť horľavé zmesi plynu a vzduchu.

- ▶ Nezatvárajte vetracie otvory v telese spotrebiča alebo v zabudovanom telese.

### **⚠ VAROVANIE – Riziko požiaru!**

Použitie predĺženého napájacieho kábla a nepovolených adaptérov je nebezpečné.

- ▶ Nepoužívajte predlžovacie káble ani viacnásobné zásuvky.
- ▶ Ak je napájací kábel príliš krátky, kontaktujte oddelenie služieb zákazníkom.
- ▶ Používajte iba adaptéry schválené výrobcom.

Prenosné viacnásobné zásuvky alebo prenosné sieťové diely sa môžu prehriať a spôsobiť požiar.

- ▶ Prenosné viacnásobné zásuvky alebo prenosné sieťové diely neumiestňujte na zadnú stranu spotrebiča.

## 1.6 Bezpečné používanie

### **⚠ VAROVANIE – Riziko zásahu elektrickým prúdom!**

Vniknutá vlhkosť môže spôsobiť úraz elektrickým prúdom.

- ▶ Spotrebič používajte iba v uzavretých priestoroch.
- ▶ Nikdy nevystavujte spotrebič vysokým teplotám alebo vlhkosti.
- ▶ Na čistenie spotrebiča nepoužívajte parný čistič ani vysokotlakový čistič.

### **⚠ VAROVANIE – Riziko udusenía!**

Deti si môžu obalový materiál pretiahnuť cez hlavu alebo sa doň zabaliť a zadusiť.

- ▶ Obalový materiál uchovávajte mimo detí.
  - ▶ Nenechajte deti hrať sa s obalovým materiálom.
- Deti môžu vdýchnuť alebo prehltnúť malé časti a zadusiť sa.
- ▶ Drobné časti uchovávajte mimo dosahu detí.
  - ▶ Nenechajte deti hrať sa drobnými dielmi.

### **⚠ VAROVANIE – Riziko výbuchu!**

Mechanické zariadenia, napr. ostré a špicaté predmety, alebo iné prostriedky môžu poškodiť chladiaci okruh, horľavé chladiivo môže uniknúť a vybuchnúť.

- ▶ Na urýchlenie procesu odmrazovania nepoužívajte žiadne iné mechanické zariadenia alebo iné prostriedky ako tie, ktoré odporúča výrobca.

Výrobky obsahujúce horľavé hnacie plyny a výbušné látky, napr. sprejové plechovky, môžu explodovať.

- ▶ V spotrebiči neskladujte výrobky obsahujúce horľavé hnacie plyny a výbušné látky.

**⚠ VAROVANIE – Riziko požiaru!**

Elektrické zariadenia vnútri spotrebiča môžu spôsobiť požiar, napr. výhrevné telesá alebo elektrické výrobníky ľadu.

- ▶ Vnútri spotrebiča neprevádzkujte žiadne elektrické zariadenia.

**⚠ VAROVANIE – Riziko poranenia!**

Nádoby s nápojmi obsahujúcimi oxid uhličitý môžu prasknúť.

- ▶ V mraziacej zásuvke neskladujte nádoby s nápojmi obsahujúcimi oxid uhličitý.

Hrozí poranenie očí uniknutým horľavým chladivom a škodlivými plynmi.

- ▶ Zabráňte poškodeniu potrubí chladiaceho okruhu a izolácie.

**⚠ VAROVANIE – Riziko omrzlín!**

Kontakt s mrazenými potravinami a studenými povrchmi môže viesť k popáleninám chladom.

- ▶ Zmrazené potraviny nikdy nedávajte do úst hneď po vybratí z mraziacej zásuvky.
- ▶ Vyhýbajte sa dlhšiemu kontaktu s mrazenými potravinami, ľadom a povrchmi v mraziacom boxe.

**⚠ UPOZORNENIE – Riziko poškodenia zdravia!**

Aby sa zabránilo znečisteniu potravín, dodržiavajte nasledujúce inštrukcie.

- ▶ Keď sa dvierka otvoria na dlhší čas, môže sa značne zvýšiť teplota v priehradkách spotrebiča.
- ▶ Priehradky, ktoré môžu prichádzať do styku s potravinami a prístupnými odtokovými systémami, pravidelne čistite.
- ▶ Keď chladnička s mrazničkou stojí dlhší čas prázdna, vypnite ju, odmrazte a vyčistite a nechajte otvorené dvierka, aby sa zabránilo vytváraniu plesní.

**1.7 Poškodený spotrebič****⚠ VAROVANIE – Riziko zásahu elektrickým prúdom!**

Poškodený spotrebič alebo poškodené sieťové prírodné vedenie je nebezpečné.

- ▶ Nikdy nepoužívajte poškodený spotrebič.

- ▶ Nikdy neťahajte za sieťové prírodné vedenie, keď ho chcete odpojiť od elektrickej siete. Vždy odpojte sieťovú zástrčku sieťového prírodného vedenia.
  - ▶ Keď je spotrebič alebo sieťové prírodné vedenie poškodené, okamžite vytiahnite zástrčku sieťového prírodného vedenia alebo vypnite poistku v poistkovej skrini.
  - ▶ Zavolajte zákaznícky servis. → *Strana 40*
- Neodborné opravy sú nebezpečné.
- ▶ Spotrebič môže opravovať iba príslušne vyškolený personál.
  - ▶ Pri oprave spotrebiča sa smú používať len originálne náhradné súčiastky.
  - ▶ Keď sa poškodí sieťový prípojný kábel tohto spotrebiča, musí ho vymeniť výrobca alebo jeho zákaznícky servis alebo podobne kvalifikovaná osoba, aby sa zabránilo ohrozeniam.

### **VAROVANIE – Riziko požiaru!**



Pri poškodení potrubia môže unikať horľavé chladivo a škodlivé plyny a môžu sa vznietiť.

- ▶ Otvorený oheň alebo zdroje možného vznietenia musia byť v dostatočnej vzdialenosti od spotrebiča.
- ▶ Vyvetrajte miestnosť.
- ▶ Vypnite spotrebič. → *Strana 32*
- ▶ Vytiahnite sieťovú zástrčku sieťového prípojného vedenia alebo vypnite poistku v poistkovej skrini.
- ▶ Zavolajte zákaznícky servis. → *Strana 40*

## 2 Zabránenie vecným škodám

### POZOR!

Používaním podstavca, výsuvných priehradiek alebo dvierok spotrebiča na sedenie alebo vystupovanie sa môže spotrebič poškodiť.

- ▶ Nestúpajte na podstavec, výsuvné priehradky, dvierka, ani sa o ne neopierajte.

Následkom znečistenia olejom a tukom sa môžu plastové časti a tesnenia dvierok stať poréznyimi.

- ▶ Plastové časti a tesnenia dvierok neznečistite olejom alebo tukom.

## 3 Ochrana životného prostredia a šetrenie

### 3.1 Likvidácia obalu

Obalové materiály nezaťažujú životné prostredie a sú recyklovateľné.

- ▶ Jednotlivé komponenty zlikvidujte oddelene podľa druhu.

### 3.2 Šetrenie energie

Pri dodržiavaní nasledujúcich pokynov spotrebuje váš spotrebič menej elektrickej energie.

#### Výber miesta inštalácie

- Chráňte spotrebič pred priamym slnečným žiarením.
- Spotrebič inštalujte v čo najväčšej vzdialenosti od vykurovacích telies, sporáka a iných zdrojov tepla:
  - udržiavajte 30 mm vzdialenosť od elektrického alebo plynového sporáka.

- Udržiavajte 300 mm vzdialenosť od olejových pecí alebo pecí na uhlie.

- Použite výklenok hĺbky 560 mm.
- Nikdy nezakrývajte ani neblokuje vonkajšie vetracie mriežky.

### Úspora energie pri používaní

**Poznámka:** Usporiadanie súčastí vybavenia neovplyvňuje spotrebu energie spotrebiča.

- Spotrebič otvorte len na krátky čas.
- Nikdy nezakrývajte ani neblokuje vnútorné vetracie otvory alebo vonkajšie vetracie mriežky.
- Zakúpené potraviny prenášajte v chladiacej taške a rýchlo ich uložte do spotrebiča.
- Teplé pokrmy a nápoje nechajte pred uložením vychladnúť.
- Medzi potravinami a zadnou stenou vždy nechajte trocha miesta.
- Mraziacu priehradku otvorte len na krátky čas a starostlivo ju zatvorte.

## 4 Umiestnenie a pripojenie

Tu sa dozviete, kde a ako najlepšie nainštalovať svoj spotrebič. Okrem toho sa dozviete, ako pripojíte spotrebič do siete.

### 4.1 Obsah dodávky

Po vybalení skontrolujte všetky časti, či nemajú poškodenia vzniknuté pri preprave a či je dodávka úplná. V prípade sťažností sa obráťte na vášho predajcu alebo náš zákaznícky servis → *Strana 40*.

Súčasti dodávky:

- Zabudovaný spotrebič

## sk Umiestnenie a pripojenie

- Výbava a príslušenstvo<sup>1</sup>
- Montážny materiál
- Návod na montáž
- Návod na použitie
- Zoznam stredísk služieb zákazníkom
- Príloha Záruka<sup>2</sup>
- Energetický štítok
- Informácie o spotrebe energie a hlučnosti

## 4.2 Kritériá pre miesto inštalácie

### **VAROVANIE** **Riziko výbuchu!**

Keď spotrebič stojí v malej miestnosti, v prípade netesnosti okruhu chladiacej kvapaliny môžu vzniknúť horľavé zmesi plynu a vzduchu.

- ▶ Spotrebič nainštalujte len v miestnosti, ktorá má objem minimálne 1 m<sup>3</sup> na 8 g chladiva. Množstvo chladiva je uvedené na výrobnom štítku. → Obr. 1/4

Výrobná hmotnosť spotrebiča môže byť podľa modelu až 70 kg. Podklad musí byť dostatočne stabilný, aby uniesol hmotnosť spotrebiča.

### **Dovolená teplota v miestnosti**

Dovolená teplota v miestnosti závisí od klimatickej triedy spotrebiča. Klimatická trieda je uvedená na výrobnom štítku. → Obr. 1/4

Klimatická trieda	Dovolená teplota v miestnosti
SN	10 °C až 32 °C
N	16 °C až 32 °C
ST	16 °C až 38 °C
T	16 °C až 43 °C

<sup>1</sup> V závislosti od vybavenia spotrebiča

<sup>2</sup> Nie vo všetkých krajinách

Spotrebič je plne funkčný v rámci hodnôt prípustnej teploty v miestnosti.

Keď budete spotrebič klimatickej triedy SN prevádzkovať pri nižšej teplote v miestnosti, môžu sa vylúčiť poškodenia spotrebiča až do teploty okolia 5 °C.

### **Rozmery výklenku**

Zohľadnite rozmery výklenku, do ktorého zabudujete váš spotrebič. Odchýlky môžu spôsobiť problémy s inštaláciou zariadenia.

### **Hĺbka výklenku**

Spotrebič zabudujte do výklenku s odporúčanou hĺbkou 560 mm. Pri menšej hĺbke výklenku sa mierne zvýši spotreba energie. Hĺbka výklenku musí byť minimálne 550 mm.

### **Šírka výklenku**

Pre spotrebič je nutné, aby bola vnútorná šírka výklenku minimálne 560 mm.

### **Umiestnenie vedľa seba**

Ak budete vedľa tohto spotrebiča chcieť používať ďalší s mraziacou priehradkou, musíte medzi spotrebičmi dodržať vzdialenosť minimálne 150 mm.

Keď nedodržíte minimálny odstup, tento spotrebič môžete postaviť len vedľa spotrebičov so šírkou 556 mm bez mraziacej priehradky.

## 4.3 Montáž spotrebiča

- ▶ Montáž spotrebiča vykonajte podľa priloženého návodu na montáž.

## 4.4 Príprava spotrebiča na prvé použitie

1. Vyberte informačný materiál.
2. Odstráňte ochranné fólie a prepravné poistky, napr. lepiace pásy a kartón.
3. Vyčistite prvýkrát spotrebič.  
→ *Strana 36*

## 4.5 Elektrické pripojenie spotrebiča

1. Zapojte konektor napájacieho kábla spotrebiča do elektrickej zásuvky v blízkosti spotrebiča.  
Údaje o pripojení spotrebiča sú uvedené na výrobnom štítku.  
→ *Obr. 1/4*
  2. Skontrolujte, či je sieťová zástrčka pevne zasunutá.
- ✓ Spotrebič je teraz pripravený na použitie.

## 5 Oboznámenie sa

### 5.1 Spotrebič

Tu nájdete prehľad komponentov vášho spotrebiča.

→ *Obr. 1*

- |   |   |
|---|---|
| 1 | Ovládací panel → <i>Strana 31</i>               |
| 2 | Odkladacia plocha mraziacej priehradky          |
| 3 | Dvierka mraziacej priehradky → <i>Strana 31</i> |
| 4 | Výrobný štítok → <i>Strana 41</i>               |

**Poznámka:** Odchýlky vo vybavení a veľkosti medzi vašim spotrebičom a vyobrazeniami sú možné.

## 5.2 Ovládací panel

Pomocou ovládacieho poľa môžete nastaviť všetky funkcie vášho spotrebiča a získať informácie o prevádzkovom stave.

→ *Obr. 2*

- |   |  |
|---|--|
| 1 | alarm vypína varovný signál.                           |
| 2 | —/+ nastavuje teplotu v mraziacej priehradke.          |
| 3 | Zobrazuje nastavenú teplotu mraziacej priehradky v °C. |
| 4 | super zapína alebo vypína Superzmrazovanie.            |
| 5 | Ⓛ zapína alebo vypína spotrebič.                       |

## 6 Výbava

Vybavenie vášho spotrebiča závisí od modelu.

### 6.1 Dvierka mraziacej priehradky

Na odkladacej ploche za dvierkami mraziacej priehradky skladujte často používané alebo krátkodobo uskladnené potraviny.

### 6.2 Príslušenstvo

Používajte originálne príslušenstvo. Je prispôbené vášmu spotrebiču. Príslušenstvo vášho prístroja závisí od modelu.

### Chladiaci akumulátor

Chladiaci akumulátor používajte na prechodné chladenie potravín, napr. v chladiacej taške.

**Tip:** Pri výpadku elektrického prúdu alebo pri poruche oneskorí chladiaci akumulátor zohriatie uložených zmrazených potravín.

## Miska na kocky ľadu

Na výrobu kociek ľadu použite miskú na výrobu kociek ľadu.

### Výroba kociek ľadu

1. Misku na kocky ľadu naplňte do  $\frac{3}{4}$  vodou a položte do mraziacej priehradky.


Primrznutú miskú na kocky ľadu uvoľňujte len tupým predmetom, napr. násadou lyžice.

2. Na uvoľnenie kociek ľadu podržte miskú na kocky ľadu krátko pod tečúcou vodou alebo ľad uvoľnite ľahkým skrútením misky.

---

## 7 Základná obsluha

### 7.1 Zapnutie spotrebiča

1. Stlačte .
- ✓ Spotrebič začne chlaď.
- ✓ Zaznie varovný zvuk a alarm svieti, pretože mraziaca priehradka je ešte teplá.
2. Varovný signál vypnite pomocou alarm.
- ✓ alarm zhasne, keď je opäť dosiahnutá nastavená teplota.
3. Nastavte požadovanú teplotu.  
→ *Strana 32*

### 7.2 Upozornenia pre prevádzku

- Keď ste spotrebič zapli, nastavená teplota sa dosiahne až po niekoľkých hodinách.  
Kým nebude dosiahnutá nastavená teplota, nevkladajte žiadne potraviny.
- Čelné strany krytu sa občas mierne vyhrievajú. Zabráňuje to oroseniu v oblasti tesnenia dvierok.

- Ak zatvoríte dvere, môže nastať podtlak. Dvere sa dajú len ťažko opäť otvoriť. Počkajte chvíľu, kým sa podtlak vyrovná.

### 7.3 Vypnutie spotrebiča

- ▶ Stlačte .

### 7.4 Nastavenie teploty

#### Nastavenie teploty mraziacej priehradky

- ▶ Stláčajte  $-/+$ , kým ukazovateľ teploty nezobrazí požadovanú teplotu.  
Odporúčaná teplota v mraziacej zásuvke je  $-18\text{ }^{\circ}\text{C}$ .

---

## 8 Doplnkové funkcie

### 8.1 Automatické Superzmrazovanie

Pri automatickom Superzmrazovaní chladí mraziaca priehradka oveľa viac ako v normálnom režime. To znamená, že potraviny sa rýchlejšie zmrazia.

Automatické Superzmrazovanie sa zapne rýchlejšie, keď uložíte čerstvé potraviny do druhej nádoby na mrazené potraviny zosponu, počnúc sprava.

Keď je zapnuté automatické Superzmrazovanie, svieti **super** a môže sa zvýšiť hlučnosť.

Po uplynutí automatického Superzmrazovania sa spotrebič prepne do normálnej prevádzky.

#### Zrušenie automatického Superzmrazovania

- ▶ Stlačte **super**.
- ✓ Zobrazí sa predtým nastavená teplota.



## 8.2 Manuálne Superzmrazovanie

Pri Superzmrazovaní chladí chladiaca priehradka čo možno najviac.

Zapnite Superzmrazovanie 4 až 6 hodín predtým, ako uložíte potraviny hmotnosti od 2 kg do mraziacej priehradky.

Aby ste využili mraziacu kapacitu, použite Superzmrazovanie.

→ "Predpoklady pre mraziacu kapacitu", Strana 34

**Poznámka:** Keď je zapnutá funkcia Superzmrazovanie, môže dôjsť k zvýšenej hlučnosti.

### Manuálne zapnutie Superzmrazovanie

- ▶ Stlačte **super**.
- ✓ **super** svieti.

**Poznámka:** Po približne 60 hodinách sa spotrebič prepne do normálnej prevádzky.

### Manuálne vypnutie Superzmrazovanie

- ▶ Stlačte **super**.
- ✓ Zobrazí sa predtým nastavená teplota.

---

## 9 Alarm

### 9.1 Alarm dvierok

Keď sú dvierka spotrebiča dlhšie otvorené, zapne sa alarm dvierok.

#### Vypnutie alarmu dvierí

- ▶ Zatvorte dvierka spotrebiča alebo stlačte **alarm**.
- ✓ Varovný zvuk je vypnutý.

### 9.2 Teplotný alarm

Ak je teplota v mraziacej priehradke príliš vysoká, zapne sa teplotný alarm.

#### **UPOZORNENIE**

##### **Riziko poškodenia zdravia!**

Pri rozmrazovaní môžu sa môžu množiť baktérie a zmrazené potraviny podliehajú rozkladu.

- ▶ Čiastočne alebo úplne rozmrazené potraviny už nezmrázujte.
- ▶ Môžu sa opäť zmraziť až po uvarení alebo upečení.
- ▶ Maximálny čas skladovania musíte príslušne skrátiť.

Alarm teploty sa môže zapnúť v nasledujúcich prípadoch:

- Spotrebič sa uvedie do prevádzky. Potraviny uskladnite, až keď je dosiahnutá nastavená teplota.
- Vloží sa veľké množstvo čerstvých potravín. Pred uskladnením veľkého množstva potravín zapnite Superzmrazovanie.
- Dvierka chladiacej priehradky sú príliš dlho otvorené. Skontrolujte, či sú mrazené potraviny zamrazené alebo rozmrazené.

#### Vypnutie alarmu teploty

- ▶ Stlačte **alarm**.
- ✓ Varovný zvuk je vypnutý.
- ✓ Ukazovateľ teploty krátko zobrazí najvyššiu teplotu nameranú v mraziacej priehradke. Potom ukazovateľ teploty zobrazí znova nastavenú teplotu.
- ✓ Od tohto okamihu sa najvyššia teplota nanovo zistí a uloží.
- ✓ **alarm** svieti, kým sa znovu nedosiahne nastavená teplota.

## 10 Mraziaca priehradka

V mraziacej priehradke môžete skladovať mrazené jedlá, zmrazovať potraviny a vyrábať kocky ľadu. Teplota sa dá nastaviť v rozmedzí  $-16\text{ }^{\circ}\text{C}$  až  $-24\text{ }^{\circ}\text{C}$ .

Potraviny by sa mali dlhodobo skladovať pri teplote  $-18\text{ }^{\circ}\text{C}$  alebo nižšej.

Pri uskladnení zmrazením sa dajú potraviny podliehajúce rozkladu dlhodobo skladovať. Nízke teploty spomaľujú alebo zastavujú proces rozkladu.

### 10.1 Mraziaca kapacita

Mraziaca kapacita udáva, aké množstvo potravín je možné zmraziť v priebehu koľkých hodín do jadra. Údaje o mraziacej kapacite nájdete na výrobnom štítku. → Obr. 11/4

#### Predpoklady pre mraziacu kapacitu

1. Cca 24 hodín pred vložením čerstvých potravín zapnite Superzmrazovanie.  
→ "Manuálne zapnutie Superzmrazovanie", Strana 33
2. Naplňte potravinami najprv najvrchnejšiu priehradku. Tam sa potraviny najrýchlejšie zmrazia.
3. Ak najvrchnejšia priehradka nebude stačiť, zvyšné množstvo uložte do priehradky pod ňou.

### 10.2 Plné využitie objemu mraziacej priehradky

Zistíte, ako uložiť maximálne množstvo mrazených potravín v mraziacej priehradke.

1. Vyberte všetky časti vybavenia.  
→ Strana 36

2. Uložte potraviny priamo na odkladacie plochy a na dno mraziacej priehradky.

### 10.3 Typy na uloženie potravín do mraziacej priehradky

- Potraviny skladujte vzdychotesne zabalené.
- Zmrazované potraviny by sa nemali dostať do kontaktu s potravinami, ktoré sú už zmrazené.
- Rozložte potraviny celoplošne do priehradiek alebo do zásuviek na mrazené potraviny.
- Aby sa menšie množstvá čerstvých potravín zmrazili rýchlo a šetrne, položte ich do najvrchnejšej zásuvky na mrazené potraviny.
- Aby mohol vzduch bez prekážok cirkulovať, zásuvku na mrazené potraviny zasuňte až na doraz.

### 10.4 Typy na zmrazovanie čerstvých potravín

- Na zmrazovanie používajte len čerstvé a bezchybné potraviny.
- Potraviny zmrazujte po častiach.
- Upravené potraviny sú vhodnejšie ako surové potraviny.
- Zeleninu pred zmrazením umyte, pokrájajte na kúsky a blanšírujte.
- Ovocie pred zmrazením umyte, odkôstkujte a prípadne ošúpte, prípadne pridajte cukor alebo roztok kyseliny askorbovej.
- Vhodné potraviny na mrazenie sú napr. pečivo, ryby a morské plody, mäso, divina a hydina, vajcia bez škrupiny, syr, maslo, tvaroh, hotové jedlá a zvyšky jedál.
- Nevhodné potraviny na mrazenie sú napr. hlávkový šalát, reďkovky, vajcia v škrupine, hrozno, surové jablká a hrušky, jogurt, kyslá smotana, crème fraîche a majonéza.

## Zabalenie zmrazených potravín

Vhodný obalový materiál a správny spôsob balenia vo veľkej miere zachovávajú kvalitu výrobku a zabránia škvrnám spôsobeným mrazom.

1. Vložte potraviny do obalu.
2. Vytlačte vzduch.
3. Obaly vzduchotesne uzatvorte, aby potraviny nestratili chuť alebo nevyschli.
4. Poznačte si na obal obsah a dátum zmrazenia.

## 10.5 Trvanlivosť zmrazených potravín pri teplote $-18^{\circ}\text{C}$

Potravina	Čas uskladnenia
Ryby, údeniny, upravené jedlá, pečivo	až 6° mesiacov
Hydina, mäso	až 8° mesiacov
Zelenina, ovocie	až 12° mesiacov

Natlačený kalendár zmrazovania udáva maximálnu lehotu uloženia v mesiacoch pri priebežnej teplote  $-18^{\circ}\text{C}$ .

## 10.6 Metóda rozmrazovania mrazených potravín

### UPOZORNENIE

#### Riziko poškodenia zdravia!

Pri rozmrazovaní môžu sa môžu množiť baktérie a zmrazené potraviny podliehajú rozkladu.

- Čiastočne alebo úplne rozmrazené potraviny už nezmrázujte.
- Môžu sa opäť zmraziť až po uvarení alebo upečení.
- Maximálny čas skladovania musíte príslušne skrátiť.

- Potraviny živočíšneho pôvodu, napr. ryby, mäso, syry a tvaroh, nechajte rozmraziť v chladiacej priehradke.
- Chlieb rozmrazujte pri izbovej teplote.
- Potraviny na okamžitú konzumáciu pripravte v mikrovlnnej rúre, v rúre alebo na sporáku.

## 11 Odmrazovanie

### 11.1 Odmrazovanie v mraziacej priehradke

Vďaka automatickému systému NoFrost zostáva mraziaca priehradka bez námrazy. Odmrazovanie nie je potrebné.

## 12 Čistenie a údržba

Aby váš spotrebič zostal dlhodobo pekný a funkčný, starostlivo ho čistite a starajte sa oň.

Čistenie neprístupných miest musí vykonať zákaznícka služba. Čistenie vykonané zákazníckou službou môže spôsobiť náklady.

### 12.1 Príprava spotrebiča na čistenie

1. Vypnite spotrebič. → *Strana 32*
2. Odpojte spotrebič od elektrickej siete.  
Vytiahnite sieťovú zástrčku sieťového prípojného vedenia alebo vypnite poistku v poistkovej skrini.
3. Vyberte všetky potraviny a uskladnite ich na chladnom mieste.  
Ak sú k dispozícii, na potraviny položte chladiace akumulátory.

4. Odstránenie všetkých súčastí vybavenia a príslušenstva zo spotrebiča. → *Strana 36*

## 12.2 Čistenie spotrebiča

### VAROVANIE

#### **Riziko zásahu elektrickým prúdom!**

Vniknutá vlhkosť môže spôsobiť úraz elektrickým prúdom.

- ▶ Na čistenie spotrebiča nepoužívajte parný čistič ani vysokotlakový čistič.

Tekutina v osvetlení alebo v ovládacích prvkoch môže byť nebezpečná.

- ▶ Voda na umývanie sa nesmie dostať do ovládacích prvkov alebo do osvetlenia.

### **POZOR!**

Nevhodné čistiace prostriedky môžu poškodiť povrch spotrebiča.

- ▶ Nepoužívajte tvrdé drôtenky alebo čistiace špongie.
- ▶ Nepoužívajte agresívne alebo abrazívne čistiace prostriedky.
- ▶ Nepoužívajte čistiace prostriedky s vysokým obsahom alkoholu.

Keď budete súčasti vybavenia a príslušenstvo čistiť v umývačke riadu, môžu sa zdeformovať alebo sfarbiť.

- ▶ Nikdy neumývajte súčasti vybavenia a príslušenstvo v umývačke riadu.

1. Spotrebič pripravte na čistenie. → *Strana 35*
2. Spotrebič, súčasti vybavenia, časti príslušenstva a tesnenia dvierok vyčistíte handričkou, vlažnou vodou a malým množstvom pH neutrálneho umývacieho prostriedku.
3. Dôkladne osušte mäkkou, suchou utierkou.
4. Vložte časti vybavenia.
5. Vykonajte elektrické pripojenie spotrebiča.
6. Zapnite spotrebič. → *Strana 32*

7. Vložte potraviny.

## 12.3 Vyberanie súčastí vybavenia

Keď chcete súčasti vybavenia dôkladne vyčistiť, vyberte ich zo spotrebiča.

### **Odstránenie dvierok mraziacej priehradky**

- ▶ Otvorte dvierka mraziacej priehradky a uvoľnite ich z uchytania. → Obr. **3**

### **Vybratie odkladacej plochy mraziacej priehradky**

- ▶ Odkladaciu plochu mraziacej priehradky vyťahnite a odoberte. → Obr. **4**

### **Vyberanie zásuvky na mrazené potraviny**

1. Vyťahnite zásuvku na mrazené potraviny až na doraz.
2. Zásuvku na mrazené potraviny vpredu nadvihnite ① a vyberte ②. → Obr. **5**

## 13 Odstránenie porúch

Menšie poruchy na vašom spotrebiči môžete odstrániť sami. Pred kontaktovaním zákazníckeho servisu použite informácie o riešení problémov. Tým sa vyhnete zbytočným nákladom.

### **VAROVANIE**

#### **Riziko zásahu elektrickým prúdom!**

Neodborné opravy sú nebezpečné.

- ▶ Spotrebič môže opravovať iba príslušne vyškolený personál.
- ▶ Pri oprave spotrebiča sa smú používať len originálne náhradné súčiastky.
- ▶ Keď sa poškodí sieťový prípojný kábel tohto spotrebiča, musí ho vymeniť výrobca alebo jeho zákaznícky servis alebo podobne kvalifikovaná osoba, aby sa zabránilo ohrozeniam.

<b>Porucha</b>	<b>Príčina a riešenie problémov</b>
Spotrebič nechladí, ukazovatele a osvetlenie svietia.	Zapnutý je predvádzací režim. <ul style="list-style-type: none"> <li>▶ Vykonajte autotest spotrebiča. → <i>Strana 39</i></li> <li>✓ Po ukončení autotestu sa spotrebič prepne do normálnej prevádzky.</li> </ul>
Na ukazovateli teploty sa zobrazí <b>E</b> alebo <b>d</b> .	Elektronika zistila chybu. <ol style="list-style-type: none"> <li>1. Vypnite spotrebič. → <i>Strana 32</i></li> <li>2. Odpojte spotrebič od elektrickej siete. Vytiahnite sieťovú zástrčku sieťového prípojného vedenia alebo vypnite poistku v poistkovej skrini.</li> <li>3. Spotrebič po 5 minútach opäť pripojte.</li> <li>4. Ak sa hlásenie na displeji zobrazí znova, zavolajte zákaznícky servis. Číslo zákazníckeho servisu nájdete v priloženom zozname zákazníckych servisov.</li> </ol>
Indikácia teploty bliká.	Sú možné rôzne príčiny. <ul style="list-style-type: none"> <li>▶ Stlačte <b>alarm</b>.</li> <li>✓ Alarm sa vypne.</li> </ul>
	Dvierka spotrebiča sú otvorené. <ul style="list-style-type: none"> <li>▶ Zatvorte dvierka spotrebiča.</li> </ul>
	Vonkajšie vetracie mriežky sú zakryté. <ul style="list-style-type: none"> <li>▶ Odstráňte prekážku pred vonkajšími vetracími mriežkami.</li> </ul>
	Vložili sa väčšie množstvá čerstvých potravín. <ul style="list-style-type: none"> <li>▶ Neprekračujte mraziacu kapacitu. → "<i>Mraziaca kapacita</i>", <i>Strana 34</i></li> </ul>

Porucha	Príčina a riešenie problémov
Ukazovateľ teploty blíží, zaznie varovný zvuk a alarm sa rozsvieti.	<p>Sú možné rôzne príčiny.</p> <ul style="list-style-type: none"> <li>▶ Stlačte alarm.</li> <li>✓ Alarm sa vypne.</li> </ul>
	<p>Dvierka spotrebiča sú otvorené.</p> <ul style="list-style-type: none"> <li>▶ Zatvorte dvierka spotrebiča.</li> </ul>
	<p>Vložili sa väčšie množstvá čerstvých potravín.</p> <ul style="list-style-type: none"> <li>▶ Neprekračujte mraziacu kapacitu. → "Mraziaca kapacita", Strana 34</li> </ul>
Teplota sa výrazne odlišuje od nastavenej hodnoty.	<p>Sú možné rôzne príčiny.</p> <ol style="list-style-type: none"> <li>1. Vypnite spotrebič. → Strana 32</li> <li>2. Asi po 5 minútach spotrebič znova zapnite. → Strana 32 <ul style="list-style-type: none"> <li>– Ak je teplota príliš vysoká, skontrolujte ju znova po niekoľkých hodinách.</li> <li>– Ak je teplota príliš nízka, skontrolujte ju znova v nasledujúci deň.</li> </ul> </li> </ol>
Spotrebič hučí, buble, vrčí, klokotá, kliká, alebo praská.	<p>Nejde o chybu. Beží motor, napr. chladiaci agregát, ventilátor. Rúrkami preteká chladivo. Motor, spínač alebo magnetické ventily sa zapínajú alebo vypínajú. Vykonáva sa automatické odmrazovanie. Nie je potrebné žiadne opatrenie.</p>
Spotrebič je hlučný.	<p>Súčasti vybavenia sa kývajú alebo zasekávajú.</p> <ul style="list-style-type: none"> <li>▶ Skontrolujte vyberateľné súčasti vybavenia a prípadne ich nanovo vložte.</li> </ul> <hr/> <p>Nádoby sa dotýkajú.</p> <ul style="list-style-type: none"> <li>▶ Nádoby od seba odsuňte.</li> </ul> <hr/> <p>Superzmrazovanie je zapnuté. Nie je potrebné žiadne opatrenie.</p>

## 13.1 Výpadok elektrického prúdu

Pri výpadku elektrického prúdu teplota v spotrebiči stúpa, čo skracuje dobu skladovania a kvalita mrazených potravín sa znižuje.

Uskladnené mrazené potraviny sa bezpečne chladia až do uvedeného času nárastu teploty na výrobnom štítku. → Obr. 1/4

### Poznámky

- Počas výpadku elektrického prúdu otvárajte spotrebič čo najmenej a nedávajte uskladniť žiadne ďalšie potraviny.
- Skontrolujte kvalitu potravín okamžite po výpadku elektrického prúdu.
  - Mrazené potraviny, ktoré sú rozmrazené a s teplotou viac ako 5 °C, zlikvidujte.
  - Mierne rozmrazené potraviny uvarte alebo upečte a buď skonzumujte alebo opäť zamrazte.

## 13.2 Vykonanie autotestu spotrebiča

1. Vypnite spotrebič. → *Strana 32*
2. Spotrebič po 5 minútach opäť zapnite. → *Strana 32*
3. V priebehu 10 sekúnd po zapnutí **super** držte 3 až 5 sekúnd stlačené, kým nezaznie akustický signál.
  - ✓ Autotest spotrebiča sa spustí.
  - ✓ Počas autotestu spotrebiča zaznie občas dlhý akustický signál.
  - ✓ Keď po skončení autotestu spotrebiča zaznejú 2 akustické signály a ukazovateľ teploty zobrazí nastavenú teplotu, váš spotrebič je v poriadku. Spotrebič sa prepne do normálnej prevádzky.

- ✓ Keď po dokončení autotestu spotrebiča zaznie 5 zvukových signálov a **super** bliká 10 sekúnd, informujte zákaznícky servis.

## 14 Skladovanie a likvidácia

Zistite tu, ako váš spotrebič pripraviť na uskladnenie. Dozviete sa tiež, ako zlikvidovať staré spotrebiče.

### 14.1 Vyradenie spotrebiča z prevádzky

1. Vypnite spotrebič. → *Strana 32*
2. Odpojte spotrebič od elektrickej siete.
  - Vyťahnite sieťovú zástrčku sieťového prípojného vedenia alebo vypnite poistku v poistkovej skrini.
3. Vyberte všetky potraviny.
4. Spotrebič vyčistite. → *Strana 36*
5. Na zabezpečenie vetrania vnútorného priestoru nechajte spotrebič otvorený.

### 14.2 Likvidácia starého spotrebiča

Ekologickou likvidáciou môžu byť znovu využité cenné suroviny.

#### **VAROVANIE**

#### **Riziko poškodenia zdravia!**

Deti sa môžu zavrieť dovnútra spotrebiča a dostať sa do ohrozenia života.

- ▶ Nevyberajte zo spotrebiča prepážky a nádoby, nebudú tak doň môcť vliezť deti.
- ▶ Vyslúžený spotrebič nenechávajte v dosahu detí.

## **⚠ VAROVANIE** **Riziko požiaru!**

Pri poškodení potrubia môže unikáť horľavé chladivo a škodlivé plyny a môžu sa vznietiť.

- ▶ Zabráňte poškodeniu potrubí chladiaceho okruhu a izolácie.

  1. Odpojte sieťovú zástrčku napájacieho kábla.
  2. Odrežte napájací kábel.
  3. Spotrebič zlikvidujte ekologickým spôsobom.

O aktuálnych spôsoboch likvidácie sa informujte u vášho špecializovaného predajcu alebo u orgánov obecnej, príp. mestskej správy.



Tento spotrebič je označený v súlade s európskou smernicou 2012/19/EÚ o nakladaní s použitými elektrickými a elektronickými zariadeniami (waste electrical and electronic equipment - WEEE). Táto smernica stanoví jednotný európsky (EU) rámec pre spätný odber a recyklovanie použitých zariadení.

## **15 Zákaznícky servis**

Ak máte akékoľvek otázky, nedokážete opraviť poruchu na spotrebiči sami alebo ak spotrebič vyžaduje opravu, obráťte sa na náš zákaznícky servis.

Originálne náhradné súčiastky, ktoré sú relevantné pre funkčnosť spotrebiča a spĺňajú nariadenie o ekodizajne, vám poskytne náš zákaznícky servis v období minimálne 10 rokov od uvedenia spotrebiča na trh v Európskom hospodárskom priestore.

**Poznámka:** Využívanie zákazníckeho servisu je bezplatné v rámci platných miestnych podmienok záruky výrobcu. Minimálna doba trvania záruky (záruka výrobcu pre súkromných používateľov) v Európskom hospodárskom priestore trvá 2 roky podľa platných miestnych záručných podmienok. Záručné podmienky nemajú vplyv na iné práva alebo nároky, ktoré vám prislúchajú podľa miestneho práva.

Podrobné informácie o záručnej lehote a záručných podmienkach vo vašej krajine vám poskytne zákaznícky servis alebo predajca, prípadne ich nájdete na našom webe.

Keď kontaktujete zákaznícky servis, potrebujete číslo výrobku (E.-Nr.) a výrobné číslo (FD) vášho spotrebiča.

Kontaktné údaje zákazníckeho servisu nájdete v priloženom adresári zákazníckej služby alebo na našej webovej stránke.

### **15.1 Označenie produktu (E-Nr.) a výrobné číslo (FD)**

Číslo výrobku (E-Nr.) a výrobné číslo (FD) nájdete na typovom štítku spotrebiča.

→ Obr. 1/4

Ak chcete rýchlo vyhľadať údaje o spotrebiči a telefónne číslo zákazníckeho servisu, môžete si údaje poznačiť.



---

## 16 Technické údaje

Chladivo, užitočný objem a ďalšie technické údaje sú uvedené na výrobnom štítku.

→ Obr. 1/4

Ďalšie informácie o vašom modeli nájdete na internete na <https://energylabel.bsh-group.com><sup>1</sup>. Táto webová adresa je prepojená na oficiálnu produktovú databázu EÚ EPREL, ktorej webová adresa v čase tlače ešte nebola zverejnená. Prosím, postupujte podľa pokynov vyhľadávania modelu. Identifikácia modelu vyplýva zo znakov pred pomlčkou čísla výroby (E-Nr.) na výrobnom štítku. Alternatívne nájdete identifikáciu modelu aj v prvom riadku energetického štítku EÚ.

---

<sup>1</sup> Platí len pre krajiny v Európskom hospodárskom priestore

# Kazalo

<b>1 Varnost .....</b>	<b>44</b>	<b>8 Dodatne funkcije .....</b>	<b>52</b>
1.1 Splošna navodila.....	44	8.1 Samodejno Super zamrzova-	
1.2 Namenska uporaba.....	44	nje.....	52
1.3 Omejitev kroga uporabnikov....	44	8.2 Ročno Super zamrzovanje.....	52
1.4 Varen transport.....	44	<b>9 Alarm.....</b>	<b>53</b>
1.5 Varna instalacija .....	45	9.1 Alarm za vrata .....	53
1.6 Varna uporaba.....	46	9.2 Alarm za temperaturo.....	53
1.7 Poškodovan aparat .....	47	<b>10 Zamrzovalnik .....</b>	<b>53</b>
<b>2 Preprečevanje materialne</b>		10.1 Zmogljivost zamrzovanja.....	54
<b>škode .....</b>	<b>49</b>	10.2 Popolni izkoristek prostorni-	
<b>3 Varstvo okolja in varčevanje .....</b>	<b>49</b>	ne zamrzovalnika.....	54
3.1 Odlaganje embalaže novega		10.3 Nasveti za vlaganje živil v	
aparata .....	49	zamrzovalnik.....	54
3.2 Varčevanje z energijo.....	49	10.4 Nasveti za zamrzovanje	
<b>4 Namestitev in priključitev .....</b>	<b>49</b>	svežih živil.....	54
4.1 Obseg dobave.....	49	10.5 Rok trajanja zamrznjene	
4.2 Kriteriji za mesto postavitve		hrane pri -18 °C.....	55
aparata .....	50	10.6 Načini odtaljevanja zamr-	
4.3 Montaža aparata.....	50	znjene hrane.....	55
4.4 Priprava aparata za prvo		<b>11 Odtaljevanje.....</b>	<b>55</b>
uporabo .....	50	11.1 Odtaljevanje v zamrzovalni-	
4.5 Priklop aparata na električno		ku.....	55
napajanje .....	51	<b>12 Čiščenje in nega.....</b>	<b>55</b>
<b>5 Spoznavanje .....</b>	<b>51</b>	12.1 Priprava aparata na čišče-	
5.1 Aparat.....	51	nje.....	55
5.2 Upravljalno polje.....	51	12.2 Očistite aparat .....	55
<b>6 Oprema .....</b>	<b>51</b>	12.3 Odstranjevanje delov opre-	
6.1 Loputa zamrzovalnega pre-		me .....	56
dala.....	51	<b>13 Odpravljanje motenj.....</b>	<b>57</b>
6.2 Pribor .....	51	<b>14 Skladiščenje in odstranjeva-</b>	<b>59</b>
<b>7 Osnovno upravljanje.....</b>	<b>52</b>	<b>nje .....</b>	<b>59</b>
7.1 Vklon aparata .....	52	14.1 Prenehanje obratovanja	
7.2 Napotki za obratovanje .....	52	aparata .....	59
7.3 Izklon aparata.....	52	14.2 Odstranitev starega aparata	
7.4 Nastavitev temperature .....	52	v odpad .....	59
<b>15 Servisna služba.....</b>	<b>60</b>	15.1 Številka izdelka (E-Nr.) in	
15.1 Številka izdelka (E-Nr.) in		proizvodna številka (FD) .....	60
proizvodna številka (FD) .....	60		

<b>16 Tehnični podatki .....</b>	<b>60</b>
----------------------------------	-----------



## 1 Varnost

Upoštevajte naslednja varnostna navodila.

### 1.1 Splošna navodila

- Skrbno preberite ta navodila.
- Navodila za uporabo in informacije o izdelku shranite za kasnejšo uporabo ali za novega lastnika.
- Če opazite poškodbo zaradi transporta, aparata ne priključite.

### 1.2 Namenska uporaba

Ta aparat je namenjen le za vgradnjo.

Aparat uporabljajte samo:

- za zamrzovanje živil in za pripravo ledu.
- v domačem gospodinjstvu in v zaprtih prostorih domačega okolja.
- do najvišje nadmorske višine 2000 m.

### 1.3 Omejitev kroga uporabnikov

Ta aparat lahko otroci, starejši od 8 let, ter osebe z zmanjšanimi fizičnimi, senzoričnimi ali duševnimi sposobnostmi ali osebe, ki ne razpolagajo z izkušnjami in/ali znanjem uporabljajo le, ko so pod nadzorom, ali če so bili poučeni o varni uporabi in so razumeli nevarnosti, ki izhajajo iz uporabe aparata.

Otroci se ne smejo igrati z aparatom.

Otroci brez ustreznega nadzora ne smejo izvajati čiščenja in uporabniškega vzdrževanja aparata.

Otroci, starejši od 3 let in mlajši od 8 let lahko polnijo in praznijo hladilnik/zamrzovalnik.

### 1.4 Varen transport

#### **OPOZORILO – Nevarnost poškodb!**

Visoka teža aparata lahko pri dviganju povzroči poškodbe.

- ▶ Aparata ne dvigajte sami.

## 1.5 Varna instalacija

### **⚠ OPOZORILO – Nevarnost električnega udara!**

Nestrokovne instalacije so nevarne.

- ▶ Pri priključitvi in uporabi aparata obvezno upoštevajte podatke na tipski ploščici.
- ▶ Aparat je dovoljeno priključiti na električno omrežje z izmeničnim tokom le preko ozemljene vtičnice, ki je instalirana v skladu s predpisi.
- ▶ Sistem ozemljitve hišne električne napeljave mora biti instaliran v skladu s predpisi.
- ▶ Aparata nikoli ne napajajte prek zunanje stikalne naprave, npr. stikalne ure ali daljinskega upravljanja.
- ▶ Ko je aparat vgrajen, mora biti omrežni vtič električnega kabla prosto dostopen, če pa to ni mogoče, mora biti v električni napeljavi vgrajena večpolna naprava za prekinitev toka v skladu s predpisi o postavitvi.
- ▶ Pri postavitvi aparata pazite, da omrežni priključni vodnik ni ukleščen ali poškodovan.

Poškodovana izolacija omrežnega priključnega kabla je nevarna.

- ▶ Omrežni priključni kabel nikoli ne sme priti v stik z viri toplote.

### **⚠ OPOZORILO – Nevarnost eksplozije!**

Če so prezračevalne odprtine aparata prekrite, lahko nastane vnetljiva zmes plina in zraka, če hladilni sistem pušča.

- ▶ Ne prekrivajte prezračevalnih odprtin v ohišju aparata ali v vgradnem ohišju.

### **⚠ OPOZORILO – Nevarnost požara!**

Uporaba podaljšanega električnega vodnika in nedovoljenih adapterjev je nevarna.

- ▶ Ne uporabljajte podaljškov ali električnih razdelilnikov.
- ▶ Če je električni vodnik prekratek, se obrnite na servisno službo.
- ▶ Uporabljajte samo adapterje, ki jih je odobril proizvajalec.

Prenosne razdelilne vtičnice ali omrežni deli se lahko pregrejejo in povzročijo požar.

- ▶ Prenosnih razdelilnih vtičnic ali omrežnih delov ne nameščajte na zadnjo stran aparatov.

## 1.6 Varna uporaba

### **⚠ OPOZORILO – Nevarnost električnega udara!**

Vdirajoča vlaga lahko povzroči električni udar.

- ▶ Aparat uporabljajte samo v zaprtih prostorih.
- ▶ Aparata nikoli ne izpostavljajte visokim temperaturam in vlagi.
- ▶ Za čiščenje aparata ne uporabljajte parnega čistilnika ali visokotlačnega čistilnika.

### **⚠ OPOZORILO – Nevarnost zadužitve!**

Otroci se lahko zavijejo v embalažo ali pa si slednje potegnejo preko glave in se tako zadušijo.

- ▶ Poskrbite, da otroci ne bodo prišli v stik z embalažnim materialom.
  - ▶ Ne dovolite otrokom, da se igrajo z embalažnim materialom.
- Otroci lahko vdihnejo ali pogoltnejo majhne dele in se tako zadušijo.
- ▶ Poskrbite, da otroci ne bodo prišli v stik z majhnimi deli.
  - ▶ Ne dovolite otrokom, da se igrajo z majhnimi deli.

### **⚠ OPOZORILO – Nevarnost eksplozije!**

Mehanske naprave, npr. ostri in koničasti predmeti, ali druga sredstva lahko poškodujejo hladilni krogotok, vnetljivo hladilno sredstvo lahko uhaja in ga raznese.

- ▶ Za hitrejše odtaljevanje ne uporabljajte drugih mehanskih naprav ali drugih sredstev kot tista, ki jih priporoča proizvajalec. Izdelke z vnetljivimi potisnimi plini in eksplozivnimi snovmi lahko raznese, npr. razpršila.
- ▶ V aparatu ne shranjujte izdelkov z vnetljivimi plini in eksplozivnimi snovmi.

### **⚠ OPOZORILO – Nevarnost požara!**

Električni aparati znotraj aparata, npr. grelniki ali električni aparati za pripravo sladoleada, lahko povzročijo požar.

- ▶ Znotraj aparata ne uporabljajte električnih aparatov.

**⚠ OPOZORILO – Nevarnost poškodb!**

Posode z gazirano pijačo lahko počijo.

- ▶ Posod z gazirano pijačo ne shranjujte v zamrzovalniku. Poškodbe oči zaradi uhajanja vnetljivega hladilnega sredstva in škodljivih plinov.
- ▶ Pazite, da ne poškodujete cevi krogotoka hladilnega sredstva in izolacije.

**⚠ OPOZORILO – Nevarnost ozeblin!**

Stik z zamrznjeno hrano in mrzlimi površinami lahko povzroči ozeblino.

- ▶ Zamrznjenih živil nikoli ne dajajte v usta, takoj ko jih vzamete iz zamrzovalnika.
- ▶ Izogibajte se daljšemu stiku kože z zamrznjeno hrano, ledom in kovinskimi površinami v zamrzovalniku.

**⚠ PREVIDNO – Nevarnost ogroženosti zdravja!**

Da preprečite onesnaženje hrane, upoštevajte naslednja navodila.

- ▶ Če so vrata dalj časa odprta, se lahko temperatura v predalih v aparatu občutno dvigne.
- ▶ Redno čistite površine, ki lahko pridejo v stik s hrano in dostopnimi odtočnimi sistemi.
- ▶ Če je hladilni/zamrzovalni aparat dalj časa prazen, aparat izklopite, odtalite, očistite in pustite vrata odprta, da preprečite nastajanje plesni.

**1.7 Poškodovan aparat****⚠ OPOZORILO – Nevarnost električnega udara!**

Poškodovan aparat ali poškodovan omrežni priključni kabel je nevaren.

- ▶ Nikoli ne uporabljajte poškodovanega aparata.
- ▶ Nikoli ne vlecite za priključni kabel, da izklopite aparat iz električnega omrežja. Vedno vlecite za vtič omrežnega priključnega kabla.
- ▶ Če je aparat ali omrežni priključni kabel v okvari, takoj izvlecite vtič omrežnega priključnega kabla iz vtičnice ali izklopite varovalko v omarici z varovalkami.

- ▶ Pokličite pooblaščen servis. → *Stran 60*

Nestrokovna popravila so nevarna.

- ▶ Popravila aparata sme izvajati samo izšolano strokovno osebje.
- ▶ Za popravilo aparata je dovoljeno uporabljati samo originalne nadomestne dele.
- ▶ Če se omrežni priključni vodnik aparata poškoduje, ga mora zamenjati proizvajalec ali njegova servisna služba ali podobna kvalificirana oseba, da se izognete nevarnostim.

### **OPOZORILO – Nevarnost požara!**



Če so cevi poškodovane, lahko vnetljivo hladilno sredstvo in škodljivi plini uhajajo in se vnamejo.

- ▶ Ogenj in viri vžiga se ne smejo nahajati v bližini aparata.
- ▶ Zračite prostor.
- ▶ Izklopite aparat. → *Stran 52*
- ▶ Izvlecite vtič omrežnega priključnega vodnika iz vtičnice ali izklopite varovalko v omarici z varovalkami.
- ▶ Pokličite pooblaščen servis. → *Stran 60*



## 2 Preprečevanje materialne škode

### POZOR!

Če sedete ali stopite na podnožje, izvlečne elemente ali vrata aparata, se aparat lahko poškoduje.

- ▶ Ne stopajte in se ne naslanjajte na podnožja, izvlečne nastavke ali vrata.

Zaradi onesnaženja z oljem ali maščobo lahko plastični deli in tesnila vrat postanejo porozni.

- ▶ Poskrbite, da se na plastičnih delih in tesnilih vratih ne nabirata olje in maščoba.

## 3 Varstvo okolja in varčevanje

### 3.1 Odlaganje embalaže novega aparata

Material embalaže je okolju prijazen in primeren za ponovno uporabo.

- ▶ Posamezne sestavne dele ločeno sortirajte v odpad.

### 3.2 Varčevanje z energijo

Če upoštevate te napotke, bo vaš aparat porabil manj električne energije.

#### Izbira mesta postavitve

- Aparat zavarujte pred neposrednim soncem.
- Aparat postavite s čim večjim odmikom od grelnih teles, štedilnika in drugih virov toplote:
  - 30 mm odmika od električnega ali plinskega štedilnika.

- Upoštevajte 300 mm odmika od peči na kurilno olje ali oglje.
- Uporabite nišo globine 560 mm.
- Zunanjih prezračevalnih rešetk nikoli ne prekrijte ali zastavite.

### Varčevanje z energijo pri uporabi

**Opomba:** Razporeditev delov opreme ne vpliva na porabo energije aparata.

- Aparat odpirajte samo za kratek čas.
- Notranjih prezračevalnih odprtin ali zunanjih prezračevalnih rešetk nikoli ne prekrijte ali zastavite.
- Kupljena živila prenašajte v hladilnih torbah in jih čim hitreje pospravite v aparat.
- Tople jedi in pijače naj se ohladijo, preden jih shranite.
- Med živili in zadnjo steno vedno pustite nekaj prostora.
- Zamrzovalnik odpirajte samo za kratek čas in ga skrbno zaprite.

## 4 Namestitev in priključitev

Kje je najbolje postaviti aparat, izveste tukaj. Poleg tega boste izvedeli, kako aparat priklopiti na električno omrežje.

### 4.1 Obseg dobave

Ko vzamete vse dele iz embalaže, preverite, ali so se med transportom poškodovali in ali je dobava popolna. V primeru težav se obrnite na svojega prodajalca ali na našo servisno službo → *Stran 60*.

V obsegu dobave so zajeti naslednji deli:

- Vgradni aparat
- Oprema in pribor<sup>1</sup>

<sup>1</sup> Odvisno od opreme aparata

## sl Namestitev in priključitev

- Montažni material
- Navodila za montažo
- Navodila za uporabo
- Seznam pooblaščenih servisov
- Priloga z garancijskim listom<sup>1</sup>
- Energijska nalepka
- Informacije o porabi energije in hrupu

## 4.2 Kriteriji za mesto postavitve aparata

### **OPOZORILO** **Nevarnost eksplozije!**

Če aparat stoji v premajhnem prostoru, lahko nastane vnetljiva mešanica plina in zraka, če hladilni krogotok pušča.

- ▶ Aparat postavite le v prostor s prostornino najmanj 1 m<sup>3</sup> na 8 g hladilnega sredstva. Količina hladilnega sredstva je navedena na tipski ploščici. → Sl. **1/4**

Ob odpremi iz tovarne lahko teža aparata glede na model znaša do 70 kg.

Podlaga mora biti dovolj trdna, da lahko prenese težo aparata.

### **Dovoljena temperatura v prostoru**

Dovoljena temperatura v prostoru je odvisna od klimatskega razreda aparata.

Klimatski razred je naveden na tipski ploščici. → Sl. **1/4**

Klimatski razred	Dovoljena temperatura v prostoru
SN	10 °C...32 °C
N	16 °C...32 °C
ST	16 °C...38 °C
T	16 °C...43 °C

Znotraj dovoljenega temperaturnega območja lahko aparat popolno deluje.

Če aparat klimatskega razreda SN uporabljate pri nižjih temperaturah v prostoru, je možnost poškodbe aparata izključena do temperature 5 °C.

### **Mere niše**

Upoštevajte mere niše, ko vgrajujete aparat v nišo. Pri odstopanjih lahko nastanejo težave pri namestitvi aparata.

### **Globina niše**

Aparat vgradite v nišo priporočene globine 560 mm.

Če je globina niše malo manjša, se poraba energije nekoliko zviša. Globina niše mora znašati najmanj 550 mm.

### **Širina niše**

Za aparat je potrebna notranja širina niše v pohištvu najmanj 560 mm.

### **Postavitev drugega ob drugem (side-by-side)**

Če želite zraven tega aparata postaviti še en aparat z zamrzovalnim predalom, morate med aparatoma pustiti najmanj 150 mm razmika.

Če ne upoštevate najmanjšega razmika, lahko ta aparat postavite samo poleg aparatov brez zamrzovalnega predala, širokih 556 mm.

## 4.3 Montaža aparata

- ▶ Namestite aparat v skladu s priloženimi navodili za montažo.

## 4.4 Priprava aparata za prvo uporabo

1. Informacijski material vzemite iz aparata.

<sup>1</sup> Ni v vseh državah

2. Odstranite zaščitne folije in transportna varovala, npr. lepilne trakove in karton.
3. Prvič očistite aparat. → *Stran 55*

## 4.5 Priklop aparata na električno napajanje

1. Vtič omrežnega priključnega vodnika priključite na vtičnico v bližini aparata.  
Priključni podatki aparata so navedeni na tipski ploščici. → Sl. **1** / **4**
2. Preverite omrežni vtič glede dobre pritrditve.
- ✓ Aparat je zdaj pripravljen za uporabo.

## 5 Spoznavanje

### 5.1 Aparat

Tukaj najdete pregled sestavnih delov svojega aparata.

→ Sl. **1**

1. Upravljalno polje → *Stran 51*
2. Polica v zamrzovalnem predalu
3. Loputa zamrzovalnega predala → *Stran 51*
4. Tipska ploščica → *Stran 60*

**Opomba:** Oprema in velikost vašega aparata se lahko razlikujeta od slik.

### 5.2 Upravljalno polje

Prek upravljalnega polja nastavite vse funkcije svojega aparata in dobite informacije o stanju delovanja.

→ Sl. **2**

1. alarm izklopi opozorilni zvok.

2.  $-/+$  nastavi temperaturo v zamrzovalniku.
3. Prikaže nastavljeno temperaturo zamrzovalnega dela v °C.
4. **super** vklopi ali izklopi Super zamrzovanje.
5.  $\text{Ⓢ}$  vklopi ali izklopi aparat.

## 6 Oprema

Oprema vašega aparata je odvisna od modela.

### 6.1 Loputa zamrzovalnega predala

Na polici za loputo zamrzovalnega predala lahko shranjujete živila, ki jih pogosto uporabljate ali ki jih nameravate shraniti za kratek čas.

### 6.2 Pribor

Uporabljajte originalni pribor. Ta je prilagojen vašemu aparatu. Pribor vašega aparata je odvisen od modela.

### Hladilni vložek

Hladilni vložek lahko uporabite začasno hlajenje živil, npr. v hladilni torbi.

**Nasvet:** V primeru izpada električne energije ali motnje hladilni vložek upočasnjuje segrevanje shranjenih zamrznjenih živil.

### Posoda za ledene kocke

Posodo za ledene kocke uporabite za pripravo ledenih kock.

### Priprava ledenih kock

1. Posodo za ledene kocke do  $\frac{3}{4}$  napolnite z vodo in jo postavite v zamrzovalnik.

## sl Osnovno upravljanje


Če posoda za led primrzne v predal, jo odstranite le s topim predmetom, npr. z držajem žlice.

2. Ledene kocke boste lažje odstranili iz posode za ledene kocke, če jo boste za trenutek postavili pod tekočo vodo ali jo rahlo upognili.

---

## 7 Osnovno upravljanje

### 7.1 Vklon aparata

1. Pritisnite .
- ✓ Aparat začne hladiti.
- ✓ Oglasi se opozorilni zvok in alarm sveti, ker je zamrzovalni predal še pretopen.
2. Opozorilni zvok izklopite z alarm.
- ✓ alarm ugasne, takoj ko je nastavljena temperatura dosežena.
3. Nastavite želeno temperaturo.  
→ *Stran 52*

### 7.2 Napotki za obratovanje

- Ko vklopite aparat, lahko traja več ur, da bo nastavljena temperatura dosežena.  
Ne vlagajte živil, dokler nastavljena temperatura ni dosežena.
- Čelne strani ohišja se občasno nekoliko segrejejo. To prepreči nastajanje kondenzata v območju tesnila vrat.
- Ko zaprete vrata, lahko nastane podtlak. Vrata se težko spet odprejo. Počakajte trenutek, da se podtlak izravna.

### 7.3 Izklop aparata

- ▶ Pritisnite .

## 7.4 Nastavitev temperature

### Nastavitev temperature v zamrzovalniku

- ▶ Tolikokrat pritisnite  $-/+$ , da prikaz temperature kaže želeno temperaturo.

Priporočena temperatura v zamrzovalniku znaša  $-18\text{ }^{\circ}\text{C}$ .

---

## 8 Dodatne funkcije

### 8.1 Samodejno Super zamrzovanje

Pri samodejnem Super zamrzovanju zamrzovalnik hladi bistveno močnejše kot pri normalnem obratovanju. Tako živila hitreje zamrznejo.

Samodejno Super zamrzovanje se hitreje vklopi, če sveža živila položite od desne proti levi v drugi predal za zamrznjeno hrano od spodaj.

Ko je vklopljeno samodejno Super zamrzovanje, <sup>super</sup>sveti in aparat je lahko bolj glasen.

Po preteku samodejnega Super zamrzovanja aparat preklopi na normalno obratovanje.

### Prekinitev samodejnega Super zamrzovanja

- ▶ Pritisnite <sup>super</sup>.
- ✓ Prikaže se predhodno nastavljena temperatura.

### 8.2 Ročno Super zamrzovanje

Pri Super zamrzovanju zamrzovalnik hladi z največjo zmogljivostjo.

Vklopite Super zamrzovanje 4 do 6 ur pred vlaganjem količine živil, večje od 2 kg, v zamrzovalnik.

Da izkoristite zmogljivost zamrzovanja, uporabite Super zamrzovanje.  
→ "Pogoji za zmogljivost zamrzovanja", Stran 54

**Opomba:** Ko je Super zamrzovanje vklopljen, je lahko aparat bolj glasen.

### Vklop ročnega Super zamrzovanje

- ▶ Pritisnite **super**.
- ✓ **super** sveti.

**Opomba:** Po pribl. 60 urah aparat preklopi na normalno obratovanje.

### Izklop ročnega Super zamrzovanje

- ▶ Pritisnite **super**.
- ✓ Prikaže se predhodno nastavljena temperatura.

## 9 Alarm

### 9.1 Alarm za vrata

Alarm za vrata se vklopi, če so vrata aparata dalj časa odprta.

#### Izklop alarma za vrata

- ▶ Zaprite vrata aparata ali pritisnite **alarm**.
- ✓ Opozorilni zvok je izklopljen.

### 9.2 Alarm za temperaturo

Če je v zamrzovalniku pretoplo, se vklopi alarm za temperaturo.

#### **PREVIDNO**

#### **Nevarnost ogroženosti zdravja!**

Pri odtaljevanju se lahko razmnožujejo bakterije in zamrznjena hrana se lahko pokvari.

- ▶ Delno ali popolnoma odtaljenih živil ne smete ponovno zamrzniti.
- ▶ Šele po kuhanju ali peki lahko živilo ponovno zamrznete.

- ▶ Vendar upoštevajte, da maksimalni čas shranjevanja ne velja več.

Alarm za temperaturo se lahko sproži v naslednjih primerih:

- Pri vklopu aparata.  
Živila vstavite šele, ko je nastavljena temperatura dosežena.
- Pri vstavljanju velikih količin svežih živil.  
Pred vlaganjem velikih količin živil vklopite Super zamrzovanje.
- Vrata zamrzovalnika so predolgo odprta.  
Preverite, ali se je zamrznjena hrana začela taliti ali se je odtalila.

### Izklop alarma za temperaturo

- ▶ Pritisnite **alarm**.
- ✓ Opozorilni zvok je izklopljen.
- ✓ Prikaz temperature na kratko prikaže najvišjo temperaturo, ki je vlada la v zamrzovalnem predalu. Nato prikaz temperature znova kaže nastavljeno temperaturo.
- ✓ Od tega trenutka dalje se na novo ugotovi in shrani najvišja temperatura.
- ✓ **alarm** sveti, dokler nastavljena temperatura ni znova dosežena.

## 10 Zamrzovalnik

V zamrzovalniku lahko shranjujete globoko zamrznjeno hrano, zamrzujete živila in pripravljate ledene kocke. Temperaturo lahko nastavite od  $-16\text{ }^{\circ}\text{C}$  do  $-24\text{ }^{\circ}\text{C}$ .

Dolgoročno shranjevanje živil mora potekati pri temperaturi  $-18\text{ }^{\circ}\text{C}$  ali manj.

Če pokvarljiva živila zamrznete, jih lahko dolgoročno shranjujete. Nizke temperature upočasnijo ali zaustavijo kvarjenje.

## 10.1 Zmogljivost zamrzovanja

Zmogljivost zamrzovanja kaže, v koliko urah lahko določena količina živil v celoti zamrzne do sredice.

Podatki o zmogljivosti zamrzovanja so navedeni na tipski ploščici.

→ Sl. 1/4

### Pogoji za zmogljivost zamrzovanja

1. Pribl. 24 ur pred vlaganjem svežih živil vklopite Super zamrzovanje.  
→ "Vkllop ročnega Super zamrzovanja", Stran 53
2. Najprej z živili napolnite zgornji predal. Tam živila najhitreje zamrznejo.
3. Če zgornji predal ne zadostuje, preostalo količino naložite v predal pod njim.

## 10.2 Popolni izkoristek prostornine zamrzovalnika

Tu boste izvedeli, kako lahko v zamrzovalni predal shranite največjo količino zamrznjene hrane.

1. Odstranite vse dele opreme.  
→ Stran 56
2. Živila razporedite neposredno na police in na dno zamrzovalnega predala.

## 10.3 Nasveti za vlaganje živil v zamrzovalnik

- Živila shranjujte neprodušno zaprta.
- Živila, ki jih želite zamrzniti, naj ne pridejo v stik z že zamrznjenimi živili.
- Živila razporedite na čim večjo površino v predalih ali posodah za zamrznjena živila.
- Za hitro in nežno zamrzovanje večjih količin svežih živil naložite živila v zgornjo posodo za zamrznjena živila.

- Da zrak v aparatu lahko neovirano kroži, vstavite predal za zamrznjeno hrano do prislona.

## 10.4 Nasveti za zamrzovanje svežih živil

- Zamrzujte samo sveža in brezhibna živila.
- Živila zamrzujte v porcijah.
- Pripravljene jedi so primernejše kot živila, ki jih uživamo surova.
- Zelenjavo pred zamrzovanjem operite, razrežite in blanširajte.
- Sadje pred zamrzovanjem operite, odstranite pečke/koščice in po potrebi olupite ter po želji dodajte sladkor ali raztopino askorbinske kisline.
- Živila, primerna za zamrzovanje, so npr. pekarski proizvodi, ribe in morski sadeži, meso, divjačina in perutnina, jajca brez lupine, sir, maslo, skuta, pripravljene jedi in ostanke jedi.
- Živila, ki niso primerna za zamrzovanje, so npr. listnata solata, redkvice, jajca v lupini, grozdne jagode, surova jabolka in hruške, jogurt, kislá smetana, crème fraîche in majoneza.

### Pakiranje živil

S primerno embalažo in pravim načinom pakiranja bistveno bolje ohranite kakovost izdelkov in preprečite poškodbe zamrznjenih jedi.

1. Živila položite v embalažo.
2. Iztisnite zrak.
3. Embalažo neprodušno zaprite, da živila ne izgubijo okusa ali se izsušijo.
4. Na embalažo zapišite vsebino in datum zamrzovanja.

## 10.5 Rok trajanja zamrznjene hrane pri $-18\text{ }^{\circ}\text{C}$

Živilo	Čas shranjevanja
Ribe, mesni izdelki, pripravljene jedi, pečivo	do 6 mesecev
Perutnina, meso	do 8 mesecev
Zelenjava, sadje	do 12 mesecev

Natisnjeni koledar zamrzovanja kaže najdaljši rok shranjevanja v mesecih pri stalni temperaturi  $-18\text{ }^{\circ}\text{C}$ .

## 10.6 Načini odtaljevanja zamrznjene hrane

### **PREVIDNO**

#### **Nevarnost ogroženosti zdravja!**

Pri odtaljevanju se lahko razmnožujejo bakterije in zamrznjena hrana se lahko pokvari.

- ▶ Delno ali popolnoma odtaljenih živil ne smete ponovno zamrzniti.
- ▶ Šele po kuhanju ali peki lahko živilo ponovno zamrznete.
- ▶ Vendar upoštevajte, da maksimalni čas shranjevanja ne velja več.
- Živila živalskega izvora, npr. ribe, meso, sir in skuto, odtalite v hladilniku.
- Kruh odtalite na sobni temperaturi.
- Živila za takojšnje zaužitje pripravite v mikrovalovni pečici, v pečici ali na štedilniku.

## 11 Odtaljevanje

### 11.1 Odtaljevanje v zamrzovalniku

Zaradi povsem samodejnega sistema NoFrost se v zamrzovalniku ne nabira led. Odtaljevanje ni potrebno.

## 12 Čiščenje in nega

Da bo vaš aparat dolgo časa brezhibno deloval, ga skrbno čistite in negujte.

Nedostopna mesta mora očistiti strokovnjak servisne službe. Čiščenje s strani servisne službe lahko povzroči stroške.

### 12.1 Priprava aparata na čiščenje

1. Izklopite aparat. → *Stran 52*
2. Izključite aparat iz električnega omrežja.  
Izvlecite vtič omrežnega priključnega vodnika iz vtičnice ali izklopite varovalko v omarici z varovalkami.
3. Iz naprave vzemite vsa živila in jih shranite na hladnem.  
Na živila položite hladilne vložke, če jih imate.
4. Iz aparata odstranite vse dele opreme in pribora. → *Stran 56*

### 12.2 Očistite aparat

#### **OPOZORILO**

#### **Nevarnost električnega udara!**

Vdirajoča vlaga lahko povzroči električni udar.

- ▶ Za čiščenje aparata ne uporabljajte parnega čistilnika ali visokotlačnega čistilnika.

## sl Čiščenje in nega

Voda v luči ali v upravljalnih elementih je lahko nevarna.

- ▶ Voda ne sme zaiti v luč ali v upravljalne elemente.

### **POZOR!**

Neustrezna čistilna sredstva lahko poškodujejo površine aparata.

- ▶ Ne uporabljajte trdih čistilnih blazinic ali gobic.
- ▶ Ne uporabljajte agresivnih ali abrazivnih čistil.
- ▶ Ne uporabljajte močnih alkoholnih čistil.

Če dele opreme in pribor pomivate v pomivalnem stroju, se lahko preoblikujejo ali obarvajo.

- ▶ Delov opreme in pribora nikoli ne pomivajte v pomivalnem stroju.

1. Pripravite aparat na čiščenje.  
→ *Stran 55*
2. Aparat, dele opreme, dele pribora in tesnila vrat očistite s krpo, mlačno vodo in nekaj pH-nevtralnega pomivalnega sredstva.
3. Temeljito osušite z mehko suho krpo.
4. Vstavite dele opreme.
5. Priključite aparat na elektriko.
6. Vklonite aparat. → *Stran 52*
7. Vstavite živila.

## **12.3 Odstranjevanje delov opreme**

Če želite temeljito očistiti dele opreme, jih vzemite iz aparata.

### **Odstranjevanje lopute zamrzovalnega predala**

- ▶ Loputo zamrzovalnega predala odprite in jo snemite z držala.  
→ Sl. **3**

### **Odstranjevanje police v zamrzovalnem predalu**

- ▶ Polico v zamrzovalnem predalu izvlecite in odstranite.  
→ Sl. **4**

### **Odstranjevanje predala za zamrznjena živila**

1. Predal za zamrznjena živila izvlecite do prislona.
2. Predal za zamrznjena živila spredaj privzdignite ① in ga odstranite ②.  
→ Sl. **5**



## 13 Odpravljanje motenj

Manjše motnje na aparatu lahko odpravite sami. Preverite informacije za odpravljanje motenj, preden se obrnete na pooblaščen servis. Tako se izognete nepotrebnim stroškom.

### **OPOZORILO**

#### **Nevarnost električnega udara!**

Nestrokovna popravila so nevarna.

- ▶ Popravila aparata sme izvajati samo izšolano strokovno osebje.
- ▶ Za popravilo aparata je dovoljeno uporabljati samo originalne nadomestne dele.
- ▶ Če se omrežni priključni vodnik aparata poškoduje, ga mora zamenjati proizvajalec ali njegova servisna služba ali podobna kvalificirana oseba, da se izognete nevarnostim.

<b>Napaka</b>	<b>Vzrok in odprava napak</b>
Aparat ne hladi, prikazi in luč svetijo.	Vklopljen je predstavitveni način. <ul style="list-style-type: none"> <li>▶ Opravite samopreizkus aparata. → <i>Stran 59</i></li> <li>✓ Po poteku samopreizkusa aparata se aparat preklopi na običajno obratovanje.</li> </ul>
Na prikazu temperature se prikazuje <b>E</b> ali <b>d</b> .	Elektronika je zaznala napako. <ol style="list-style-type: none"> <li>1. Izklopite aparat. → <i>Stran 52</i></li> <li>2. Izključite aparat iz električnega omrežja. Izvlecite vtič omrežnega priključnega vodnika iz vtičnice ali izklopite varovalko v omarici z varovalkami.</li> <li>3. Čez 5 minut znova priključite aparat.</li> <li>4. Če se sporočilo še vedno prikazuje na zaslonu, pokličite pooblaščen servis. Številko pooblaščenega servisa najdete v priloženem seznamu pooblaščenih servisov.</li> </ol>
Prikaz temperature utripa.	Možni so različni vzroki. <ul style="list-style-type: none"> <li>▶ Pritisnite <b>alarm</b>.</li> <li>✓ Alarm se izklopi.</li> </ul>
	Vrata aparata so odprta. <ul style="list-style-type: none"> <li>▶ Zaprite vrata aparata.</li> </ul>
	Zunanje prezračevalne rešetke so prekrite. <ul style="list-style-type: none"> <li>▶ Odstranite ovire z zunanjih prezračevalnih rešetak.</li> </ul>
	Vstavili ste večjo količino svežih živil. <ul style="list-style-type: none"> <li>▶ Ne prekoračite največje zmogljivosti zamrzovanja. → "<i>Zmogljivost zamrzovanja</i>", <i>Stran 54</i></li> </ul>

Napaka	Vzrok in odprava napak
Prikaz temperature utripa, oglasi se opozorilni zvok in alarm sveti.	<p>Možni so različni vzroki.</p> <ul style="list-style-type: none"> <li>▶ Pritisnite alarm.</li> <li>✓ Alarm se izklopi.</li> </ul> <hr/> <p>Vrata aparata so odprta.</p> <ul style="list-style-type: none"> <li>▶ Zaprite vrata aparata.</li> </ul> <hr/> <p>Vstavili ste večjo količino svežih živil.</p> <ul style="list-style-type: none"> <li>▶ Ne prekoračite največje zmogljivosti zamrzovanja. → "Zmogljivost zamrzovanja", <i>Stran 54</i></li> </ul>
Temperatura močno odstopa od nastavljenе.	<p>Možni so različni vzroki.</p> <ol style="list-style-type: none"> <li>1. Izklopite aparat. → <i>Stran 52</i></li> <li>2. Po pribl. 5 minutah znova vklopite aparat. → <i>Stran 52</i> <ul style="list-style-type: none"> <li>– Če je temperatura previsoka, jo po nekaj urah znova preverite.</li> <li>– Če je temperatura prenizka, jo znova preverite naslednji dan.</li> </ul> </li> </ol>
Aparat šumi, klokota, brenči, grgra, klika ali poka.	<p>Ni napaka. Eden od motorjev deluje, npr. hladilni agregat, ventilator. Hladilno sredstvo se pretaka po ceveh. Motor, stikala ali magnetni ventili se vklapljajo ali izklopljajo. Poteka samodejno odtaljevanje. Ukrep ni potreben.</p>
Aparat je hrupen.	<p>Deli opreme se majejo ali zatikajo.</p> <ul style="list-style-type: none"> <li>▶ Preverite dele opreme, ki jih je mogoče odstraniti, in jih po potrebi ponovno namestite.</li> </ul> <hr/> <p>Posode se dotikajo.</p> <ul style="list-style-type: none"> <li>▶ Posode premaknite tako, da se ne dotikajo.</li> </ul> <hr/> <p>Super zamrzovanje je vklopljeno. Ukrep ni potreben.</p>

## 13.1 Izpad električnega toka

Ob izpadu električnega toka temperatura v aparatu narašča, zato se čas shranjevanja skrajša in kakovost zamrznjene hrane se poslabša.

Shranjena zamrznjena hrana je varno ohlajena do časa naraščanja temperature, navedenega na tipski ploščici.

→ Sl. **1/4**

### Opombe

- V času izpada električnega toka čim manj odpirajte aparat in vanj ne vlagajte dodatnih živil.
- Takoj po koncu izpada električnega toka preverite kakovost živil.
  - Zamrznjeno hrano, ki se je že nekoliko odtalila in je toplejša kot 5 °C, zavržite.
  - Nekoliko odtaljeno zamrznjeno hrano skuhajte ali specite in jo bodisi zaužijte ali ponovno zamrznite.

## 13.2 Samopreizkus aparata

1. Izklopite aparat. → *Stran 52*
2. Aparat po 5 minutah znova vklopite. → *Stran 52*
3. V 10 sekundah po vklopu 3 do 5 sekund držite **super**, da se oglasi zvočni signal.
  - ✓ Samopreizkus aparata se zažene.
  - ✓ Med samopreizkusom aparata se vmes oglasi dolg zvočni signal.
  - ✓ Če se po zaključenem samopreverjanju aparata oglasita 2 zvočna signala in prikaz temperature kaže nastavljeno temperaturo, je aparat brezhiben. Aparat se preklopi na normalno obratovanje.
  - ✓ Če se po zaključenem samopreizkusu aparata obliasi 5 zvočnih signalov in **super** 10 sekund utripa, obvestite pooblaščen servis.

## 14 Skladiščenje in odstranjevanje

Tukaj boste izvedeli, kako lahko svoj aparat pripravite na skladiščenje.

Prav tako boste izvedeli, kako lahko odstranite stare aparate.

### 14.1 Prenehanje obratovanja aparata

1. Izklopite aparat. → *Stran 52*
2. Izključite aparat iz električnega omrežja.
  - Izvlecite vtič omrežnega priključnega vodnika iz vtičnice ali izklopite varovalko v omarici z varovalkami.
3. Iz aparata vzemite vsa živila.
4. Očistite aparat. → *Stran 55*
5. Da zagotovite prezračevanje notranjosti, pustite aparat odprt.

### 14.2 Odstranitev starega aparata v odpad

Okolju prijazna odstranitev v odpad omogoča ponovno uporabo dragocenih surovin.

### OPOZORILO

#### Nevarnost ogroženosti zdravja!

Otroci se lahko zaprejo v aparat in s tem ogrozijo svoje življenje.

- ▶ Da otrokom otežite plezanje v aparat, iz njega ne odstranjujte polic in posod.
- ▶ Poskrbite, da se otroci ne zadržujejo v bližini odsluženega aparata.

## **⚠ OPOZORILO** **Nevarnost požara!**

Iz poškodovanih cevi lahko izteka vnetljivo hladilno sredstvo in uhajajo škodljivi plini, ki se lahko vnamejo.

► Pazite, da ne poškodujete cevi krogotoka hladilnega sredstva in izolacije.

1. Izvlecite vtič iz omrežnega priključnega vodnika.
2. Prerežite omreži priključni vodnik.
3. Aparat odstranite na okolju prijazen način.

Informacije o aktualnih možnostih odstranitve v odpad dobite pri strokovnem prodajalcu kot tudi na občinski ali mestni upravi.



Ta naprava je označena v skladu z evropsko smernico o odpadni električni in elektronski opremi (waste electrical and electronic equipment - WEEE).

V okviru smernice sta določena prevzem in recikliranje starih naprav, ki veljata v celotni Evropski uniji.

## **15 Servisna služba**

Če imate vprašanja, sami ne morete odpraviti motnje na aparatu ali je treba aparat popraviti, se obrnite na naš pooblaščen servis.

Za delovanje pomembne originalne nadomestne dele v skladu z ustrezno uredbo o ekološki zasnovi izdelkov lahko dobite na našem pooblaščenem servisu najmanj 10 let od dne, ko je stroj dan na trg znotraj evropskega gospodarskega prostora.

**Opomba:** Poseg storitvenega servisa za stranke je v okviru lokalno veljavnih garancijskih pogojev proizvajalca brezplačen. Minimalna veljavnost garancije (garancija proizvajalca za zasebne porabnike) v evropskem gospodarskem prostoru znaša 2 leti v skladu z veljavnimi lokalnimi garancijskimi pogoji. Garancijski pogoji ne vplivajo na druge pravice ali terjatve, do katerih ste upravičeni po lokalnem pravu.

Podrobne informacije o garancijskem roku in pogojih v vaši državi dobite na našem pooblaščenem servisu, pri vašem trgovcu ali na naši spletni strani.

Ko pokličete pooblaščen servis, potrebujete številko proizvoda (E-Nr.) in proizvodno številko (FD) aparata. Kontaktne podatke servisne službe najdete v priloženem seznamu servisov ali na naši spletni strani.

## **15.1 Številka izdelka (E-Nr.) in proizvodna številka (FD)**

Identifikacijsko številko izdelka (E-Nr.) in proizvodno številko (FD) najdete na tipski tablici stroja.

→ Sl. **11** / **4**

Da boste svoje podatke o aparatu in telefonsko številko servisne službe hitro našli, si jih zapišite.

## **16 Tehnični podatki**

Hladilno sredstvo, uporabna prostornina in drugi tehnični podatki so navedeni na tipski ploščici.

→ Sl. **11** / **4**

Nadaljnje informacije glede vašega modela najdete na spletu pod <https://energylabel.bsh-group.com><sup>1</sup>. Spletni naslov je povezan z uradno banko podatkov EU EPREL, katere spletni naslov v času tiska še ni bil objavljen. Sledite napotkom v iskalniku modelov. Oznaka modela je sestavljena iz znakov pred poševnico v številki izdelka (E-Nr.) na tipski tablici. Alternativno lahko oznako modela najdete tudi v prvi vrstici energijske nalepke EU.

---

<sup>1</sup> Velja le za države evropske gospodarske skupnosti



A series of horizontal lines extending across the width of the page, providing a template for writing.



**BSH Hausgeräte GmbH**

Carl-Wery-Straße 34

81739 München

GERMANY

[www.siemens-home.bsh-group.com](http://www.siemens-home.bsh-group.com)

Vyrobeno spoločnosť BSH Hausgeräte GmbH s obchodní licencí Siemens AG

Vyrobila spoločnosť BSH Hausgeräte GmbH v rámci licencie ochrannej známky spoločnosti Siemens AG

Izdelano v BSH Hausgeräte GmbH po licenci blagovne znamke Siemens AG



**9001484738**

(010310)

cs, sk, sl